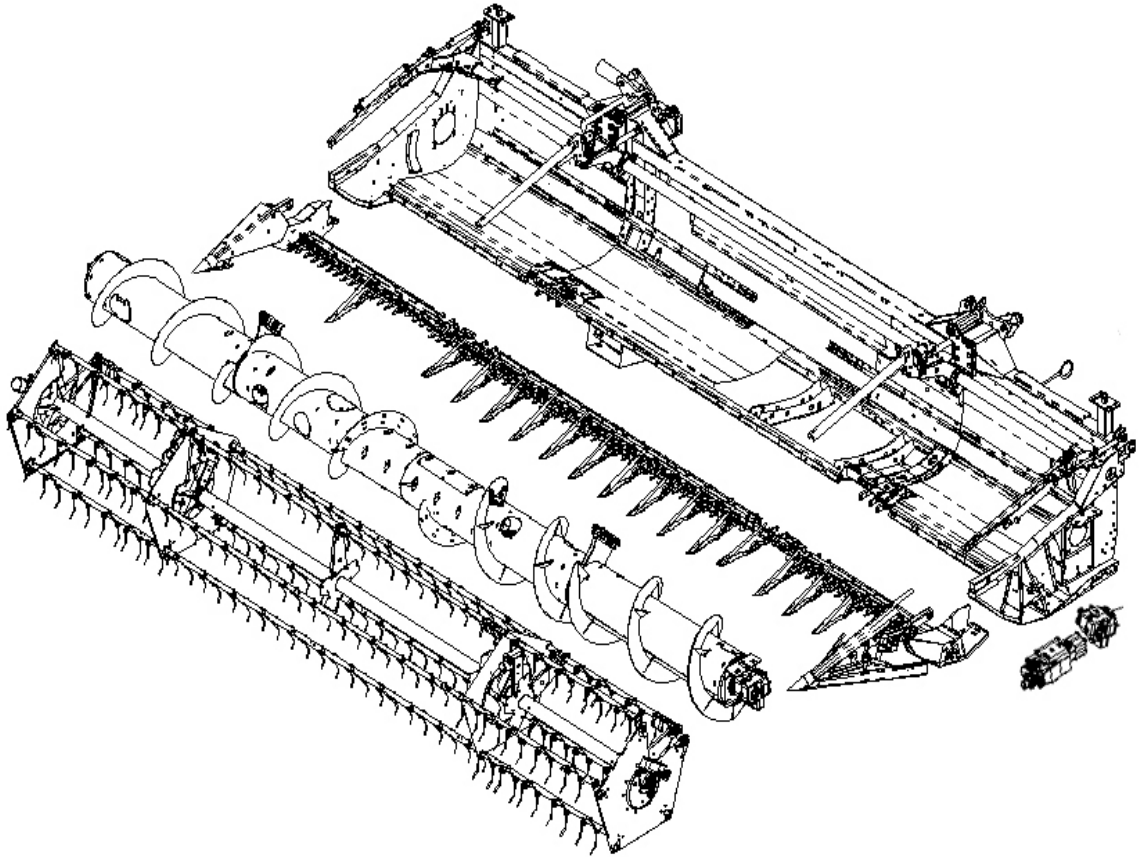


GERINGHOFF



Parts Catalog

Ersatzteilkatalog

HV 540 NH

Carl Geringhoff Vertriebsgesellschaft mbH & Co. KG
Porschestr. 8
D-59227 Ahlen

Telefon +49 (0) 2382 9814-0
Telefax +49 (0) 2382 9814-40
E-Mail info@geringhoff.de

Introduction *Einleitung*

Dear Customer,

Thank you for your trust in Geringhoffs products and services.

Our team passionately works to help you get the most out of your harvest, and boost your productivity and yields with powerful, reliable harvesting solutions.

This Spare Parts Catalog offers extensive information about available spare parts for your Geringhoff harvesting head.

Due to the complexity of the machines, and the great variety of different solutions Geringhoff offers, it is possible that some spare parts listed will offer multiple choices.

Should this list not offer detailed and clear information to the parts you are needing, please contact our Parts Service Team.

We are continuously improving our products and technical documents, and are open to your feedback at info@geringhoff.de.

Sehr geehrter Kunde,

vielen Dank für Ihr Vertrauen in die Produkte und Dienstleistungen von Geringhoff.

Wir arbeiten mit unserem Team leidenschaftlich daran, Sie bei der Ernte zu unterstützen und Ihnen mit leistungsstarken und zuverlässigen Lösungen zu mehr Produktivität und besseren Ergebnissen zu verhelfen.

In der vorliegenden Ersatzteilliste erhalten Sie umfassende Informationen zu verfügbaren Ersatz- und Verschleißteilen zu Ihrem Geringhoff Erntevorsatz.

Auf Grund der Komplexität der Erntevorsätze und der großen Vielfalt unterschiedlicher Lösungen, die Geringhoff Ihnen bietet, ist nicht auszuschließen, dass die Ersatzteilliste eine Mehrfach-Auswahl einzelner Bauteile bereithält.

Sollte die vorliegende Ersatzteilliste keinen klaren Aufschluss über die benötigten Teile bereithalten, wenden Sie sich bitte an unser Service-Team.

Wir arbeiten kontinuierlich an der Verbesserung unserer Technischen Dokumente und freuen uns über Ihre konstruktive Kritik an info@geringhoff.de.

Parts Service Team

Telefon +49 (0) 2382 9814-45

Telefax +49 (0) 2382 9814-50

Internet www.geringhoff.de

E-Mail ersatzteile@geringhoff.de

Table of Contents

Inhaltsverzeichnis

Content / Inhalt	Page / Seite
Attachment parts <i>Anbauteile</i>	15
Attached parts - Overview <i>Anbauteile - Übersicht</i>	17
Divider - long <i>Halmteiler - lang</i>	19
Divider - short <i>Halmteiler - kurz</i>	23
Divider extra short <i>Halmteiler extra kurz</i>	27
Rape cutter support <i>Rapstrenner Trennträger</i>	29
Rape cutter motor holder <i>Rapstrenner Motorhalterung</i>	33
Rape cutter crank shaft <i>Rapstrenner Kurbelwelle</i>	37
Rape cutter mower blades <i>Rapstrenner Mähmesser</i>	39
Side protection <i>Seitenschutz</i>	41
Blade coupler - HV <i>Messerkuppler - HV</i>	43
Mower blade - HV/HVV 540 <i>Mähmesser - HV/HVV 540</i>	49
Blade rod - HV/HVV <i>Messerstange - HV/HVV</i>	55
Blade bar (left) - HV540 <i>Messerbalken links - HV540</i>	59
Blade bar (middle) - HV480; 540; 600 HVV 540 600 <i>Messerbalken mitte - HV480; 540; 600 HVV 540 600</i>	61
Blade bar right - HV540 <i>Messerbalken rechts - HV540</i>	63
Scan arm -HV/HVV/VS (NH, Case) <i>Tasteinrichtung-HV/HVV/VS (NH, Case)</i>	65

Table of Contents

Inhaltsverzeichnis

Content / Inhalt	Page / Seite
Reel/Coiler <i>Haspel</i>	71
Coiler/Reel - Overview <i>Haspel - Übersicht</i>	73
Coiler Left - HV/HVV 540 <i>Haspel Links - HV/HVV 540</i>	75
Coiler Middle - HV/HVV 540 <i>Haspel Mitte - HV/HVV 540</i>	81
Coiler Right - HV/HVV 540 <i>Haspel Rechts - HV/HVV 540</i>	87
Carrier frame HV/HVV 540 <i>HV/HVV 540 - Tragrahmen</i>	93
Drive <i>Antrieb</i>	99
Drive - Overview <i>Antrieb - Übersicht</i>	101
Spur gear drive - NH (until 2001) HV/HVV/VS <i>Stirnradgetriebe HV/HVV/VS - NH (bis Bj.'01)</i>	103
Spur gear drive - AFX HV/HVV/VS <i>Stirnradgetriebe HV/HVV/VS - AFX</i>	107
Spur gear drive - NH (from Bj.'02) HV/HVV/VS <i>Stirnradgetriebe HV/HVV/VS - NH (ab Bj.'02)</i>	111
Miter gearbox (from 2013) <i>Winkelgetriebe ab 2013</i>	115
Planetary gear <i>Planetengetriebe</i>	119
Counter for drive <i>Vorgelege für Antrieb</i>	121
Counter for drive - joint shaft <i>Vorgelege für Antrieb - Gelenkwellen</i>	123
Centa-connection <i>Centa-Verbindung</i>	125
Mower blades drive <i>Mähmesserantrieb</i>	127

Table of Contents

Inhaltsverzeichnis

Content / Inhalt	Page / Seite
Lubrication <i>Fernschmierung</i>	129
Hardy connection auger drive <i>Hardyverbindung Schneckenantrieb</i>	131
Miter gearbox coiler <i>Winkelgetriebe Haspel</i>	133
GTP - complete <i>GTP - gesamt</i>	135
Gearbox holder - standard - GTP1 <i>Getriebehalter - standard - GTP 1</i>	137
Self catch system - HV/HVV 540/ 600 <i>Selbstfangsystem - HV/HVV 540/ 600</i>	139
SFS - protection <i>SFS - Schutz</i>	143
SFS - joint shaft <i>SFS - Gelenkwellen</i>	147
SFS - joint shaft halves <i>SFS - Gelenkwellen Hälften</i>	149
Drive mower blades <i>Antrieb Mähmesser</i>	153
Auger <i>Schnecke</i>	157
Auger - Overview <i>Schnecke - Übersicht</i>	159
Auger Middle - HV/HVV 480,540,600 <i>Schnecke Mitte - HV/HVV 480,540,600</i>	161
Auger Links - HV/HVV 540 <i>Schnecke Left - HV/HVV 540</i>	167
Auger Right - HV/HVV 540 <i>Schnecke Rechts - HV/HVV 540</i>	173
Hydraulics/ Electrics <i>Hydraulik/ Elektrik</i>	179
Hydraulics and Electrics - Overview <i>Hydraulik/Elektrik - Übersicht</i>	181

Table of Contents

Inhaltsverzeichnis

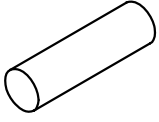
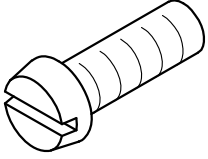
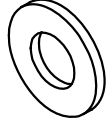


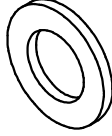

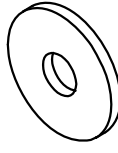

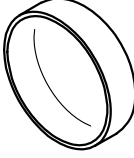
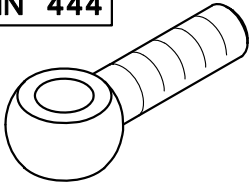
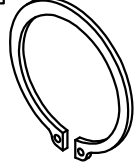

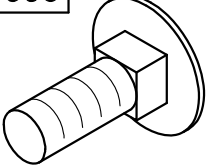

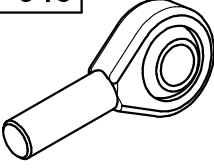

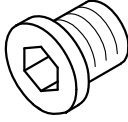
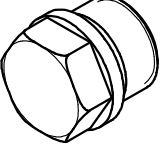
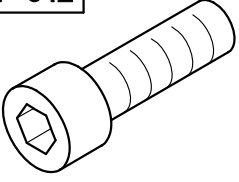
Content / Inhalt	Page / Seite
Coiler speed control - NH CS -HV/HVV <i>Haspeldrehzahlsteuerung - NH CS -HV/HVV</i>	183
Coiler speed control - NH TX/TF/TC -HV/HVV <i>Haspeldrehzahlsteuerung - NH TX/TF/TC -HV/HVV</i>	187
Hydro support 540 (TB 3200) <i>Hydroträger für 540 (TB 3200)</i>	191
Hydraulic - HV Standard <i>Hydraulik - HV Standard</i>	193
Hydraulic - control block <i>Hydraulik - Steuerblock</i>	195
Cylinder Coiler frame <i>Zylinder Haspeltragrahmen</i>	197
Control desk and junction box <i>Steuerpult und Verteilerdose</i>	199
Junction box <i>Verteilerbox</i>	201
Connection cable junction box <i>Verbindungskabel Verteilerbox</i>	203
Multi clutch NH - CX / CR / CSX, Case AF xx88, AFX w. hydraulic coiler drive MD " <i>Multikupplung NH - CX / CR / CSX, Case AF xx88, AFX m. hydraul. Haspelantrieb MD "</i>	205
Multi clutch NH - CS / TX without hydraulic coiler drive MD <i>Multikupplung NH - CS / TX o. hydraul. Haspelantrieb MD</i>	207
Oil tank <i>Öltank</i>	209
Triplex pump <i>Triplex-Pumpe</i>	213
Control block blades drive <i>Steuerblock Messerantrieb</i>	217
Control block for rape cutter <i>Steuerblock für Rapstrenner</i>	219
Hydraulic tubes <i>Hydraulikschläuche</i>	221
Frame <i>Mulde/Karosserie</i>	261

Table of Contents

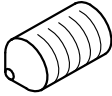
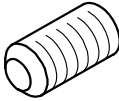
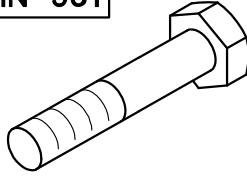
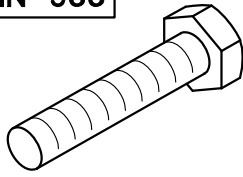
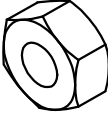
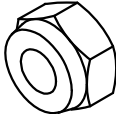
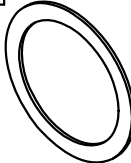
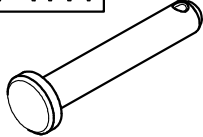
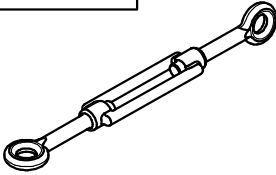
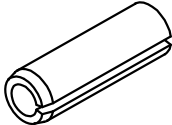





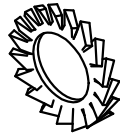
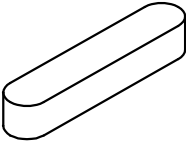
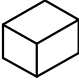
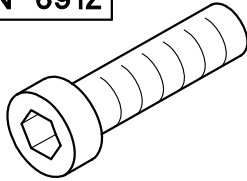

Inhaltsverzeichnis

Content / Inhalt	Page / Seite
Frame - Overview <i>Mulde/Karosserie - Übersicht</i>	263
Frame - HV/HVV 540 <i>Schneidwerksrahmen - HV/HVV 540</i>	265
Adapter <i>Adaption</i>	269
Adapter - Overview <i>Adaption - Übersicht</i>	271
Coiler position control horizontal <i>Haspelpositionssteuerung horizontal</i>	273
Coiler position control vertikal <i>Haspelpositionssteuerung vertikal</i>	275
Adapter NH - ab `02 (950001/950002/950003) VS (850001/850002/850003) <i>Adapter NH - ab `02 (950001/950002/950003) VS (850001/850002/850003)</i>	277
Adapter NH - bis `01 (950000/950004) VS (850000/850004) <i>Adapter NH - bis `01 (950000/950004) VS: (850000/850004)</i>	281

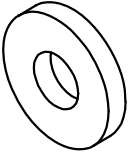
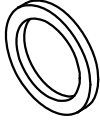
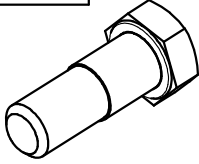
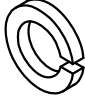
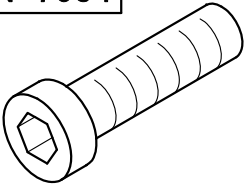
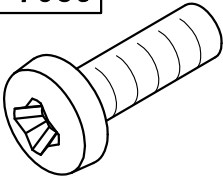
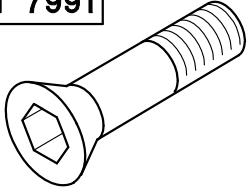
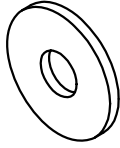
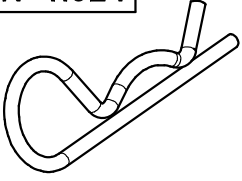

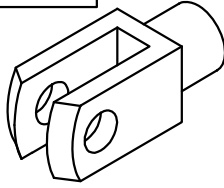
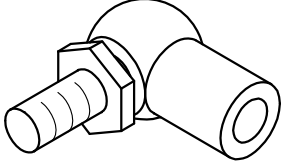

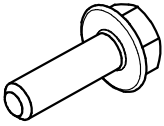
DIN

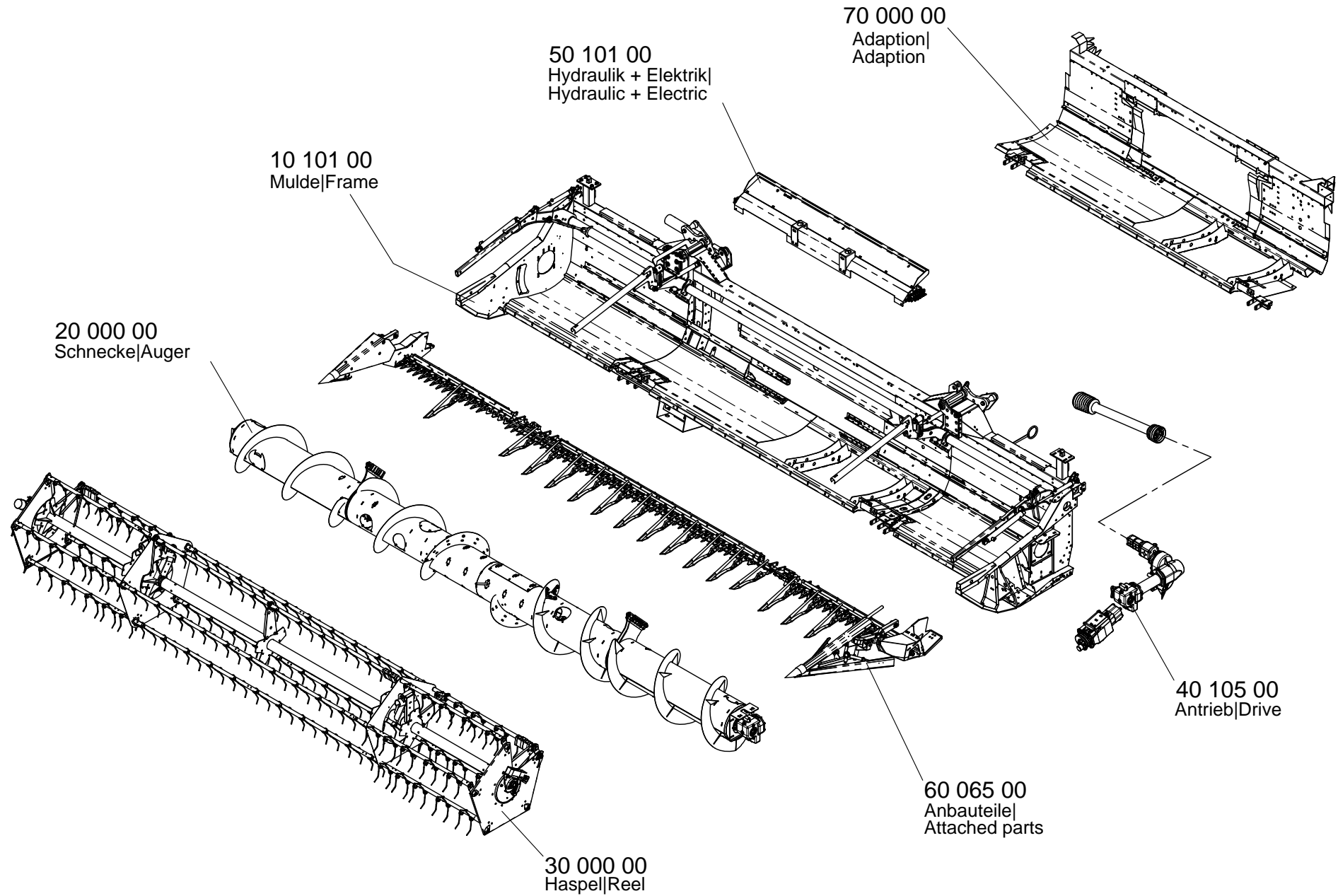
<p>DIN 7</p> 	<p>DIN 84</p> 	<p>DIN 125</p> 	<p>DIN 127</p> 
<p>Zylinderstift</p>	<p>Zylinderschraube</p>	<p>Scheibe</p>	<p>Federring</p>
<p>Pin</p>	<p>Bolt slotted chese-head</p>	<p>Washer</p>	<p>Washer lock</p>
<p>DIN 128</p> 	<p>DIN 433</p> 	<p>DIN 439</p> 	<p>DIN 440-R</p> 
<p>Federring</p>	<p>Scheibe</p>	<p>Sechskantmutter</p>	<p>Scheibe</p>
<p>Washer lock</p>	<p>Washer</p>	<p>Hex nut</p>	<p>Washer</p>
<p>DIN 440-V</p> 	<p>DIN 442</p> 	<p>DIN 444</p> 	<p>DIN 471</p> 
<p>Scheibe</p>	<p>Deckel</p>	<p>Augenschraube</p>	<p>Sicherungsring</p>
<p>Washer</p>	<p>Cover</p>	<p>Eye bolt</p>	<p>Snap ring</p>
<p>DIN 472</p> 	<p>DIN 603</p> 	<p>DIN 625</p> 	<p>DIN 648</p> 
<p>Sicherungsring</p>	<p>Flachrundschrabe</p>	<p>Rillenkugellager</p>	<p>Gelenkkopf</p>
<p>Snap ring</p>	<p>Bolt carriage</p>	<p>Grooved ball bearing</p>	<p>Ball joint</p>
<p>DIN 720</p> 	<p>DIN 908</p> 	<p>DIN 910</p> 	<p>DIN 912</p> 
<p>Kegelrollenlager</p>	<p>Verschlusschraube</p>	<p>Verschlusschraube</p>	<p>Zylinderschraube</p>
<p>Tapered roller bearing</p>	<p>Plug screw</p>	<p>Plug screw</p>	<p>Bolt allen head</p>

DIN

<p>DIN 914</p>  <p>Gewindestift Threaded pin</p>	<p>DIN 916</p>  <p>Gewindestift Threaded pin</p>	<p>DIN 931</p>  <p>Sechskantschraube Bolt hex</p>	<p>DIN 933</p>  <p>Sechskantschraube Bolt hex</p>
<p>DIN 934</p>  <p>Sechskantmutter Nut</p>	<p>DIN 985</p>  <p>Sechskantsicherungsmutter Nut lock</p>	<p>DIN 988</p>  <p>Passscheibe Shim</p>	<p>DIN 1444</p>  <p>Bolzen Bolt</p>
<p>DIN 1480</p>  <p>Spannschloss Buckle</p>	<p>DIN 1481</p>  <p>Spannstift Roll pin</p>	<p>DIN 1524</p>  <p>Contact-Scheibe Form M Washer Contact design M</p>	<p>DIN 2093</p>  <p>Tellerfeder Washer Plate</p>
<p>DIN 3760</p>  <p>Wellendichtring Seal</p>	<p>DIN 6319</p>  <p>Kegelpfanne Washer conical</p>	<p>DIN 6340</p>  <p>Scheibe Washer</p>	<p>DIN 6798</p>  <p>Fächerscheibe Washer lock</p>
<p>DIN 6885-A</p>  <p>Passfeder Feather key</p>	<p>DIN 6885-B</p>  <p>Passfeder Feather key</p>	<p>DIN 6912</p>  <p>Zylinderschraube Bolt allen head</p>	<p>DIN 6923</p>  <p>Flanschmutter Flange nut</p>

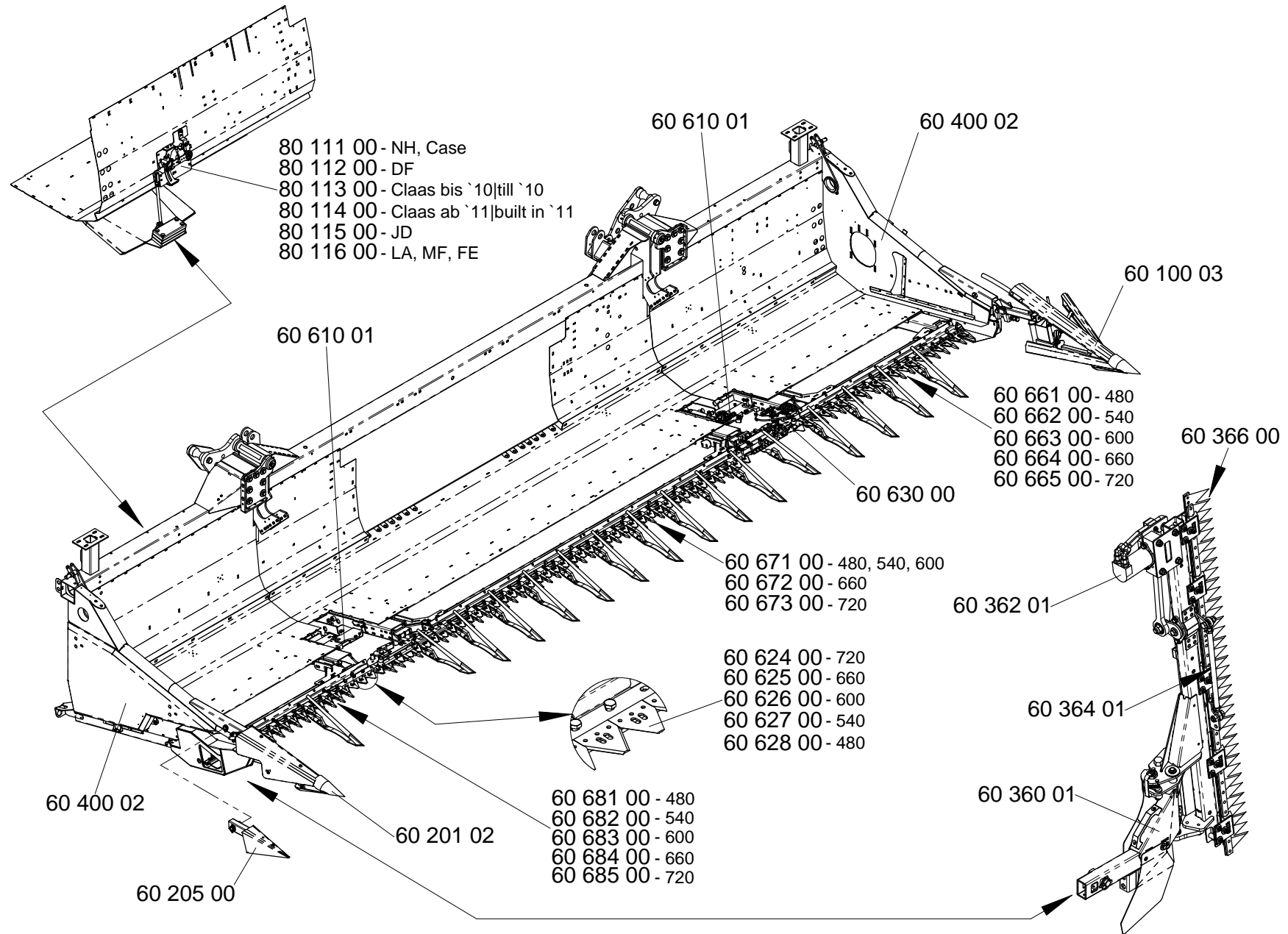
DIN

<p>DIN 7349</p> 	<p>DIN 7603</p> 	<p>DIN 7968</p> 	<p>DIN 7980</p> 
<p>Scheibe</p>	<p>Dichtring</p>	<p>Sechskant-Passschraube</p>	<p>Federring</p>
<p>Washer</p>	<p>Seal ring</p>	<p>Bolt hex</p>	<p>Washer lock</p>
<p>DIN 7984</p> 	<p>DIN 7985</p> 	<p>DIN 7991</p> 	<p>DIN 9021</p> 
<p>Zylinderschraube</p>	<p>Linsenschraube</p>	<p>Senkschraube</p>	<p>Scheibe</p>
<p>Bolt allen head</p>	<p>Bolt lens head</p>	<p>Bolt countersunk</p>	<p>Washer</p>
<p>DIN 11024</p> 	<p>DIN 54850</p> 	<p>DIN 71752</p> 	<p>DIN 71802</p> 
<p>Federstecker</p>	<p>Flachrundschrabe</p>	<p>Gabelkopf</p>	<p>Winkelgelenk</p>
<p>Hitch pin</p>	<p>Bolt round head</p>	<p>Clevis</p>	<p>Angle joint</p>
<p>DIN 88129</p> 	<p>DIN 96912</p> 		
<p>Contact-Scheibe</p>	<p>Sechskantschraube</p>		
<p>Washer contact</p>	<p>Bolt hex</p>		



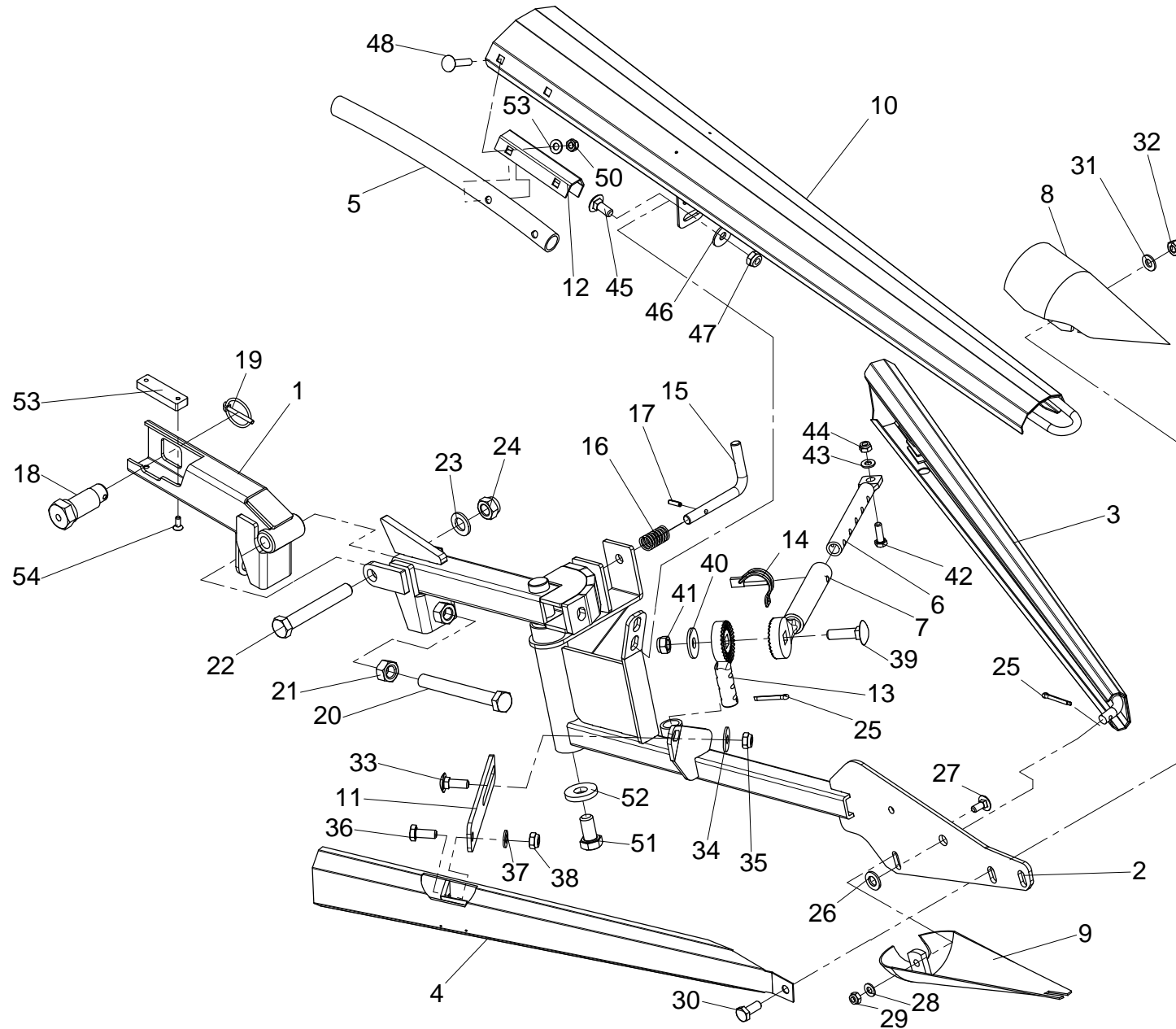
Pos.	Artikelnummer Article Number	Menge Quantity	Beschreibung	Description	Anmerkung Comment
------	---------------------------------	-------------------	--------------	-------------	----------------------

Pos.	Artikelnummer Article Number	Menge Quantity	Beschreibung	Description	Anmerkung Comment
------	---------------------------------	-------------------	--------------	-------------	----------------------



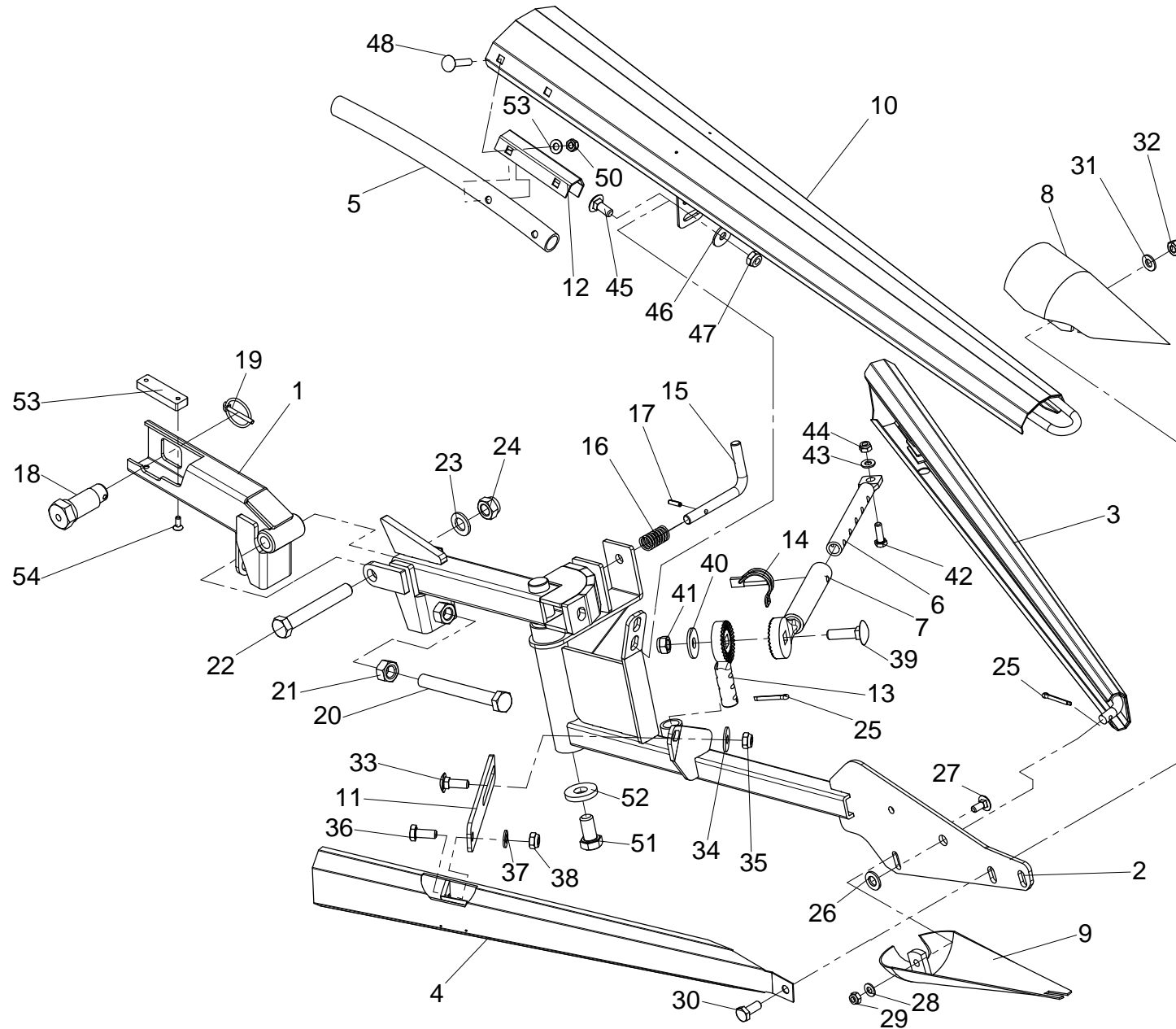
Pos.	Artikelnummer Article Number	Menge Quantity	Beschreibung	Description	Anmerkung Comment
------	---------------------------------	-------------------	--------------	-------------	----------------------

A (Pos. 1-52)



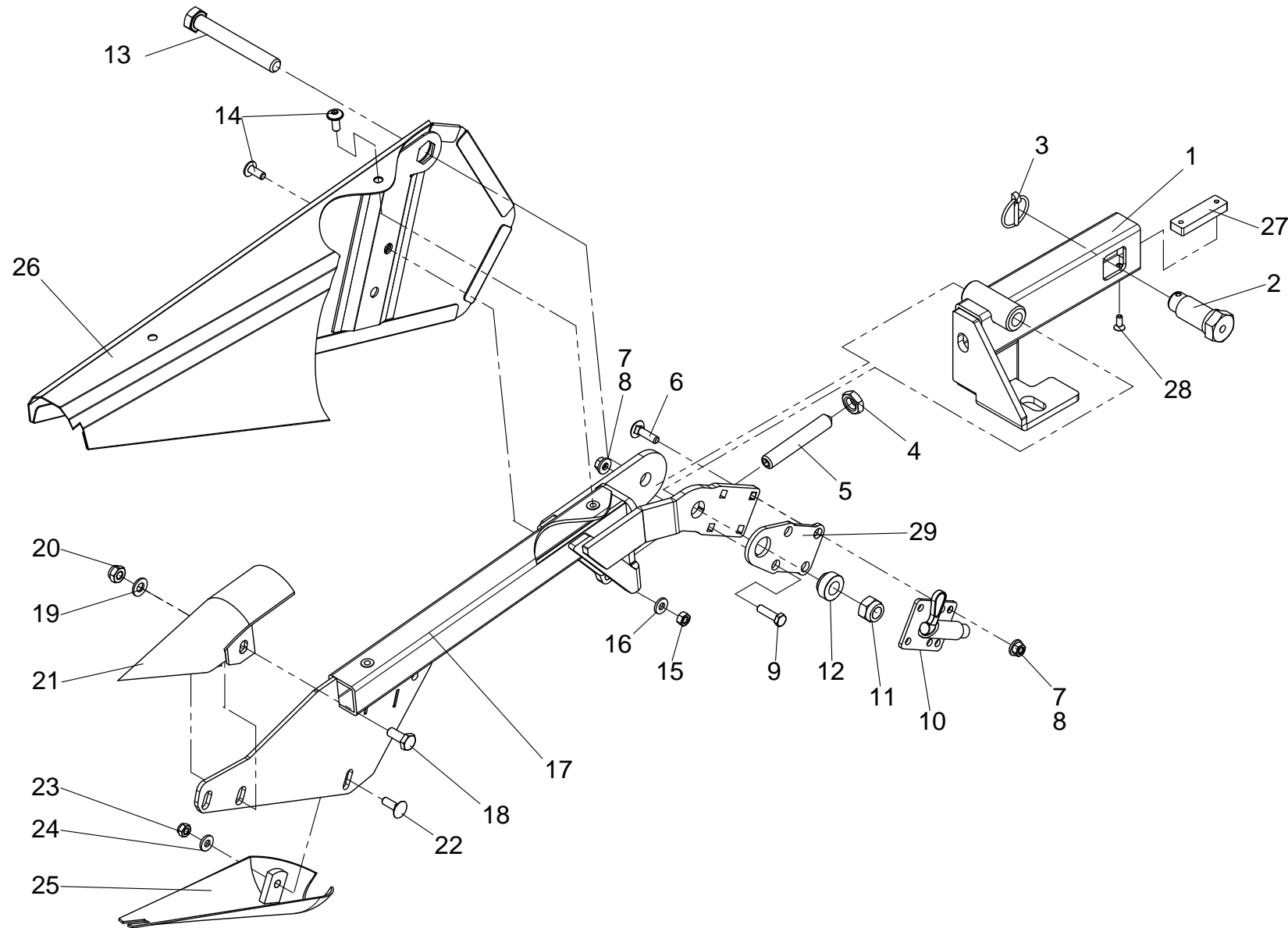
Pos.	Artikelnummer Article Number	Menge Quantity	Beschreibung	Description	Anmerkung Comment
A	812500	1	Halmteiler	Stalk divider	"L; 1-52"
A	812501	1	Halmteiler	Stalk divider	"R; 1-52"
1	812512	1	Halmteileraufnahme	Stalk divider holding fixture	
2	812510	1	Tragrohr	Support pipe	L
2	812511	1	Tragrohr	Support pipe	R
3	912660	1	Aussenabweiser	Exterior deflector	L
3	912661	1	Aussenabweiser	Exterior deflector	R
4	613740	1	Innenabweiser	Interior deflector	
5	613877	1	Elastischer Abweiser	Elastic deflector	
6	613871	1	Verstellrohr	Adjustment pipe	
7	812543	1	Abweiserhalter	Deflector holding fixture	
8	610283	1	Spitzschuh	Pointed shoe	
9	610288	1	Gleitkufe	Slide skid	
10	912650	1	Oberer Abweiser	Top deflector	
11	613711	1	Einstelleisen für Innenabweiser	Adjustment steel bar for interior deflector	
12	613729	1	Halter für Kunststoffrohr	Holding fixture for plastic pipe	L
12	613776	1	Halter für Kunststoffrohr	Holding fixture for plastic pipe	R
13	812544	1	Gussegment	Cast segment	
14	041132	1	Rohrkappenstecker 4,7mm verz.	Pipe cap plug	
15	613870	2	Verriegelungshebel	Locking lever	
16	041957	1	Druckfeder 249A	Spring compression 249A	
17	041103	1	Spannstift 5x20 - DIN 1481	Roll pin 5x20 - DIN 1481	
18	912636	1	Exzenter	Excenter	
19	041662	1	Klappstecker	Folding plug	
20	912639	1	Anschlagschraube M16x140	Stop bolt M16x140	
21	040017	1	Skt.-Mutter M16 - DIN 934	Hex nut M16 - DIN 934	
22	040798	1	Skt.-Schraube M16x110 - DIN 931, verz.	Bolt hex M16x110 - DIN 931, galv.	
23	040214	2	Scheibe 17 - DIN 7349	Washer 17 - DIN 7349	
24	040061	1	Skt.-Mutter M16x1.5 - DIN 985, verz.	Hex nut M16x1.5 - DIN 985, galv.	
25	041101	2	Splint 5x30 - DIN 94	Splint pin 5x30 - DIN 94	

A (Pos. 1-52)



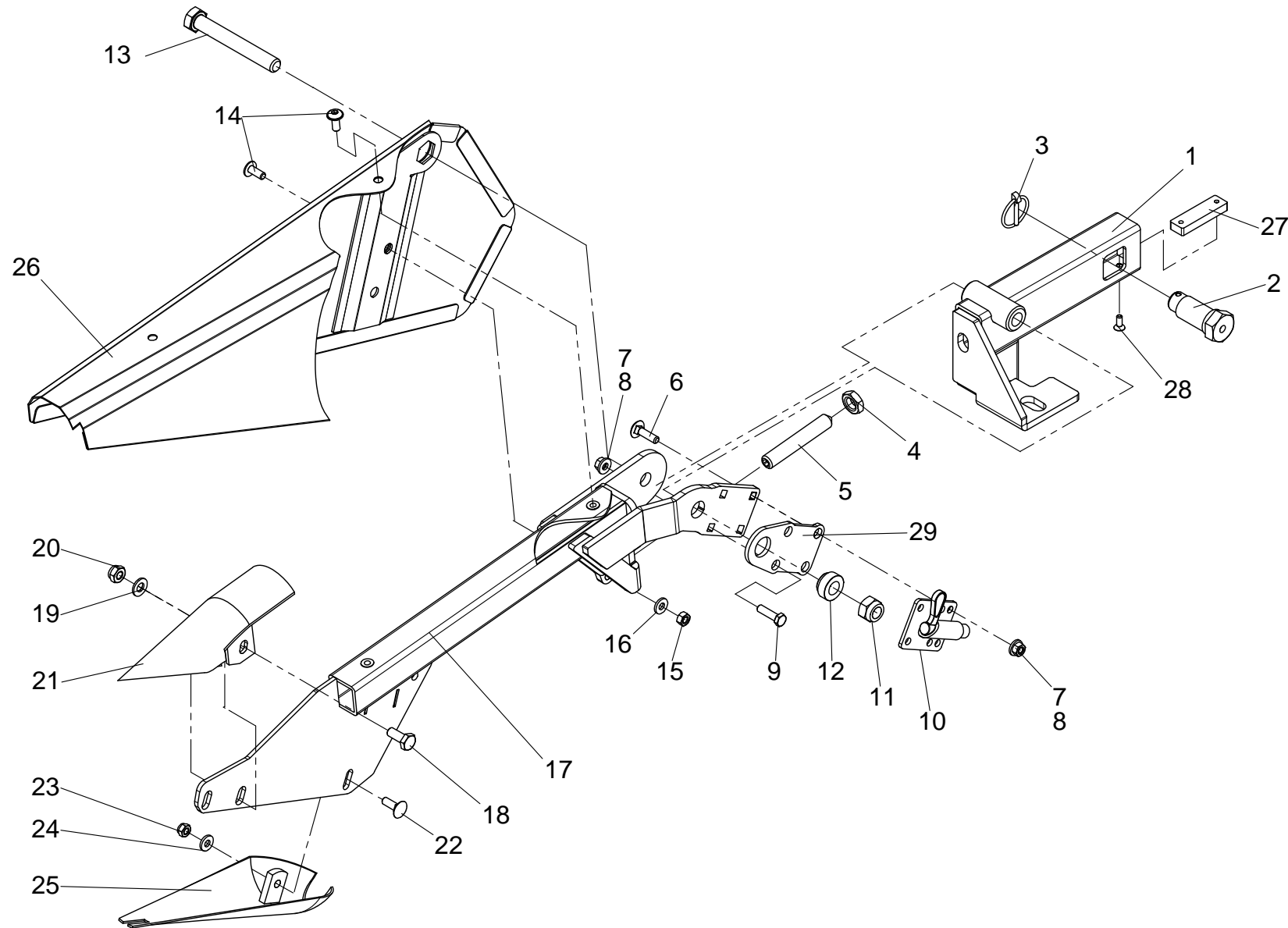
Pos.	Artikelnummer Article Number	Menge Quantity	Beschreibung	Description	Anmerkung Comment
26	040203	2	Scheibe A13 - DIN 125, verz.	Washer A13 - DIN 125, galv.	
27	040437	16	Flachr.-Schraube M8x20 - DIN 603, verz.	Bolt carriage M8x20 - DIN 603, galv.	
28	040201	4	Scheibe A8.4 - DIN 125	Washer A8.4 - DIN 125	
29	040008	2	Skt.-Mutter M8 - DIN 985	Hex nut M8 - DIN 985	
30	040418	6	Skt.-Schraube M10x25 - DIN 933, verz.	Bolt hex M10x25 - DIN 933, galv.	
31	040202	2	Scheibe A10.5 - DIN 125, verz.	Washer A10.5 - DIN 125, galv.	
32	040009	2	Skt.-Mutter M10 - DIN 985, verz.	Hex nut M10 - DIN 985, galv.	
33	040452	4	Flachr.-Schraube M10x30 - DIN 603, verz.	Bolt carriage M10x30 - DIN 603, galv.	
34	040217	14	Scheibe A10,5 - DIN 9021, verz.	Washer A10,5 - DIN 9021, galv.	
35	040009	2	Skt.-Mutter M10 - DIN 985, verz.	Hex nut M10 - DIN 985, galv.	
36	040418	6	Skt.-Schraube M10x25 - DIN 933, verz.	Bolt hex M10x25 - DIN 933, galv.	
37	040202	2	Scheibe A10.5 - DIN 125, verz.	Washer A10.5 - DIN 125, galv.	
38	040009	2	Skt.-Mutter M10 - DIN 985, verz.	Hex nut M10 - DIN 985, galv.	
39	040976	1	Flachrundschrabe M12x45 - DIN 603	Bolt carriage M12x45 - DIN 603	
40	040218	1	Scheibe A13 - DIN 9021, verz.	Washer A13 - DIN 9021, galv.	
41	040010	2	Skt.-Mutter M12 - DIN 985, verz.	Hex nut M12 - DIN 985, galv.	
42	040448	4	Skt.-Schraube M8x25 - DIN 933, verz.	Bolt hex M8x25 - DIN 933, galv.	
43	040201	4	Scheibe A8.4 - DIN 125	Washer A8.4 - DIN 125	
44	040008	2	Skt.-Mutter M8 - DIN 985	Hex nut M8 - DIN 985	
45	040499	16	Flachr.-Schraube M10x25 - DIN 603, verz.	Bolt carriage M10x25 - DIN 603, galv.	
46	040217	14	Scheibe A10,5 - DIN 9021, verz.	Washer A10,5 - DIN 9021, galv.	
47	040009	2	Skt.-Mutter M10 - DIN 985, verz.	Hex nut M10 - DIN 985, galv.	
48	040615	2	Flachrundschrabe M8x45 - DIN 603	Bolt carriage M8x45 - DIN 603	
49	040201	4	Scheibe A8.4 - DIN 125	Washer A8.4 - DIN 125	
50	040008	2	Skt.-Mutter M8 - DIN 985	Hex nut M8 - DIN 985	
51	040793	6	Skt.-Schraube M16x30 - DIN 933	Bolt hex M16x30 - DIN 933	
52	040214	2	Scheibe 17 - DIN 7349	Washer 17 - DIN 7349	
53	812576	2	Distanzblech	Distance plate	
54	042239	1	Senkschraube M6x16 - DIN 7991	Bolt countersunk M6x16 - DIN 7991	

A (Pos. 1-24)

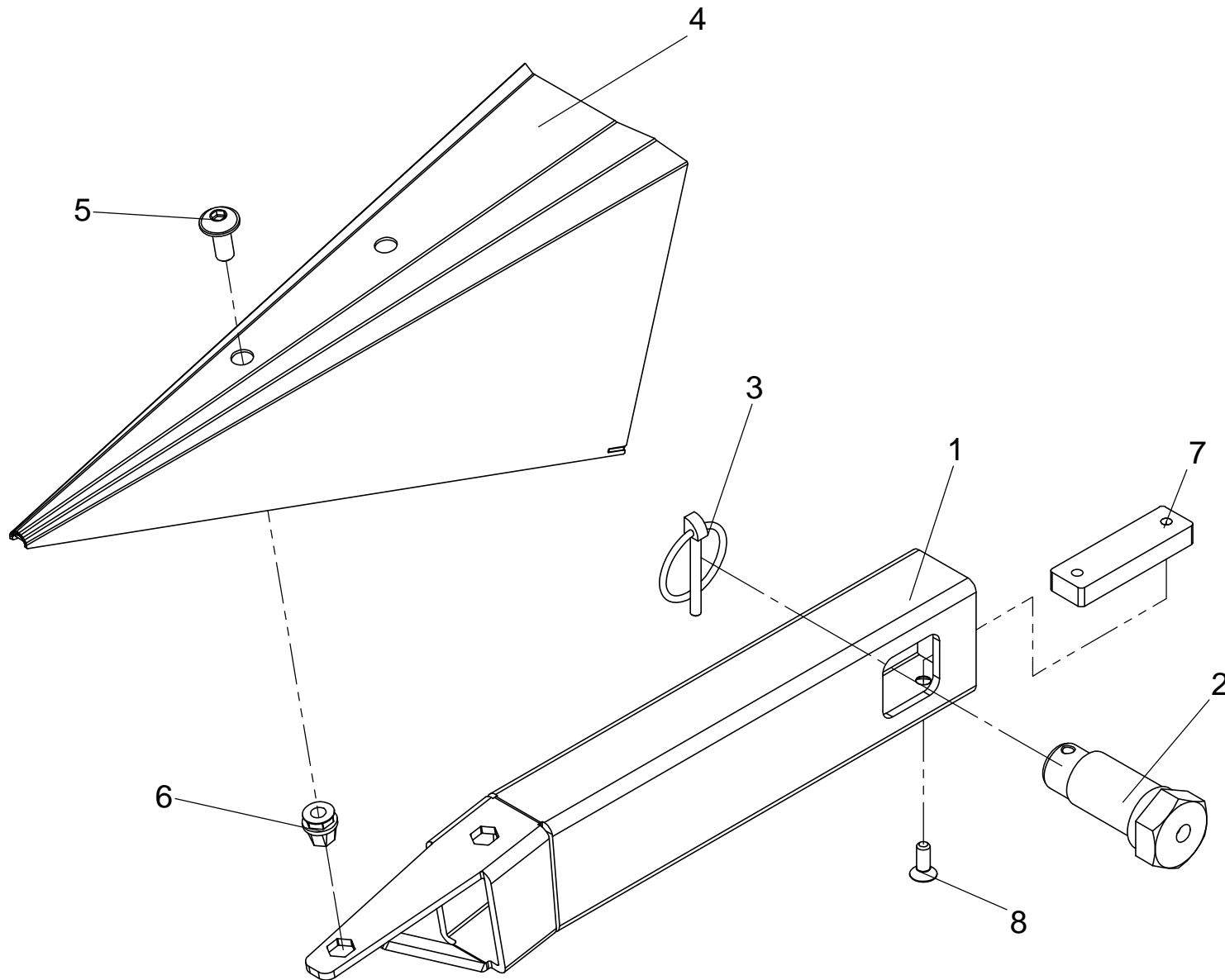


Pos.	Artikelnummer Article Number	Menge Quantity	Beschreibung	Description	Anmerkung Comment
A	812520	1	Halmteiler	Stalk divider	"L; 1-24"
A	812521	1	Halmteiler	Stalk divider	"R; 1-24"
1	812550	1	Halmteileraufnahme	Stalk divider holding fixture	L
1	812551	1	Halmteileraufnahme	Stalk divider holding fixture	R
2	912636	1	Exzenter	Excenter	
3	041662	1	Klappstecker	Folding plug	
4	040017	1	Skt.-Mutter M16 - DIN 934	Hex nut M16 - DIN 934	
5	042346	1	Gewindestift M16x100 - DIN 913	Threaded pin M16x100 - DIN 913	
6	040486	3	Flachr.-Schraube M8x30 - DIN 603	Bolt carriage M8x30 - DIN 603	
7	040008	2	Skt.-Mutter M8 - DIN 985	Hex nut M8 - DIN 985	
8	040159	1	Contact-Scheibe Form M - DIN 1524	Washer contact form M - DIN 1524	
9	040528	4	Skt.-Schraube M8x30 - DIN 933, verz.	Bolt hex M8x30 - DIN 933, galv.	
10	812566	1	Federringel	Spring bolt	L
10	812567	1	Federringel	Spring bolt	R
11	040011	2	Skt.-Mutter M16 - DIN 985, verz.	Hex nut M16 - DIN 985, galv.	
12	912671	1	Hülse	Sleeve	
13	040718	1	Skt.-Schraube M16x120 - DIN 931	Bolt hex M16x120 - DIN 931	
14	040917	4	Linsen-Flanschkopfschr. M8x20, verz.	Bolt flange allen head M8x20, galv.	
15	040014	9	Skt.-Mutter M8 - DIN 934	Hex nut M8 - DIN 934	
17	812557	1	Halmteiler	Stalk divider	L
17	812558	1	Halmteiler	Stalk divider	R
18	040418	6	Skt.-Schraube M10x25 - DIN 933, verz.	Bolt hex M10x25 - DIN 933, galv.	
19	040202	2	Scheibe A10.5 - DIN 125, verz.	Washer A10.5 - DIN 125, galv.	
20	040009	2	Skt.-Mutter M10 - DIN 985, verz.	Hex nut M10 - DIN 985, galv.	
21	610283	1	Spitzschuh	Pointed shoe	
22	040413	10	Flachr.-Schraube M8x25 - DIN 933, verz.	Bolt carriage M8x25 - DIN 933, galv.	
23	040008	2	Skt.-Mutter M8 - DIN 985	Hex nut M8 - DIN 985	
24	040159	1	Contact-Scheibe Form M - DIN 1524	Washer contact form M - DIN 1524	
25	610288	1	Gleitkufe	Slide skid	
26	812570	1	Abweisblech	Deflector	L

A (Pos. 1-24)

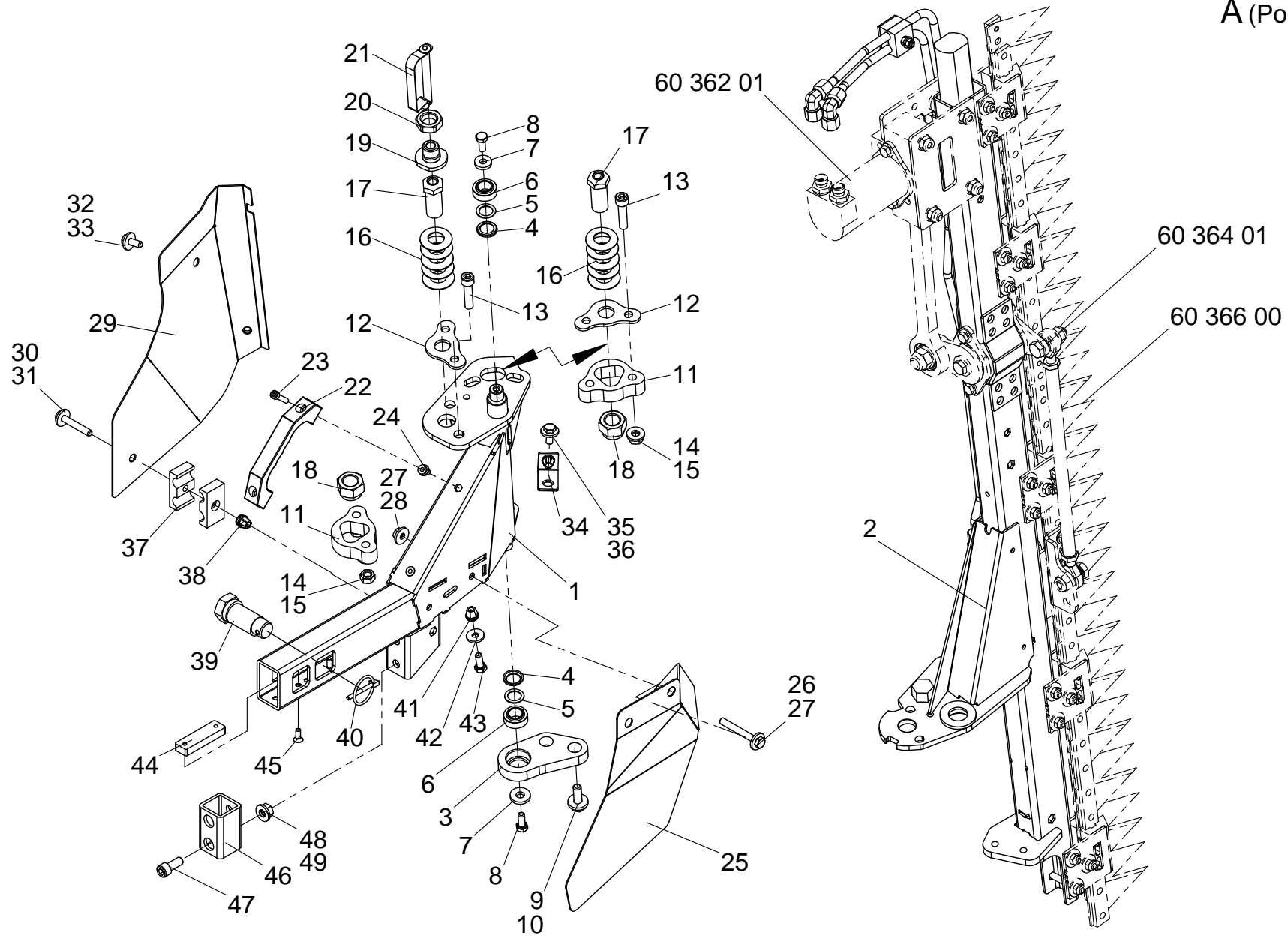


Pos.	Artikelnummer Article Number	Menge Quantity	Beschreibung	Description	Anmerkung Comment
26	812571	1	Abweisblech	Deflector	R
27	812576	2	Distanzblech	Distance plate	
28	042239	1	Senkschraube M6x16 - DIN 7991	Bolt countersunk M6x16 - DIN 7991	
29	812579	1	Dopplung	Doubling	
-	16	40216	3	Scheibe A8,4 - DIN 9021 - verz.	



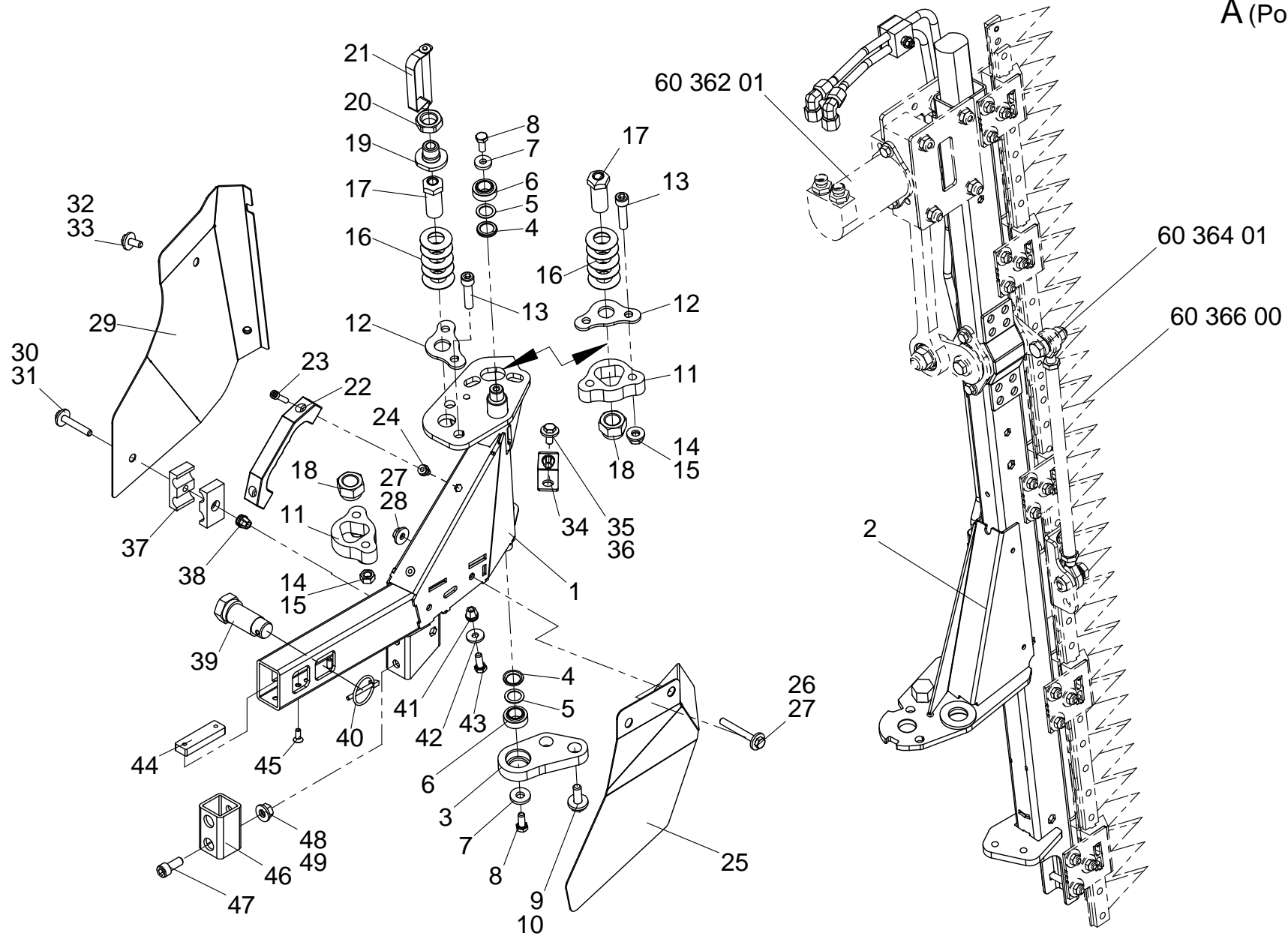
Pos.	Artikelnummer Article Number	Menge Quantity	Beschreibung	Description	Anmerkung Comment
A	812600	1	Halmteiler extra kurz	Stalk divider, extra short	1-6
1	812612	1	Halmteileraufnahme	Stalk divider holding fixture	
2	912636	1	Exzenter	Excenter	
3	041662	1	Klappstecker	Folding plug	
4	812604	1	Abteilerspitz	Divider point	
5	040917	4	Linsen-Flanschkopfschr. M8x20, verz.	Bolt flange allen head M8x20, galv.	
6	040087	16	Nietmutter M8 s=3,0-5,5	Rivet nut M8 s=3,0-5,5	
7	812576	2	Distanzblech	Distance plate	
8	042239	1	Senkschraube M6x16 - DIN 7991	Bolt countersunk M6x16 - DIN 7991	

A (Pos. 1-43)



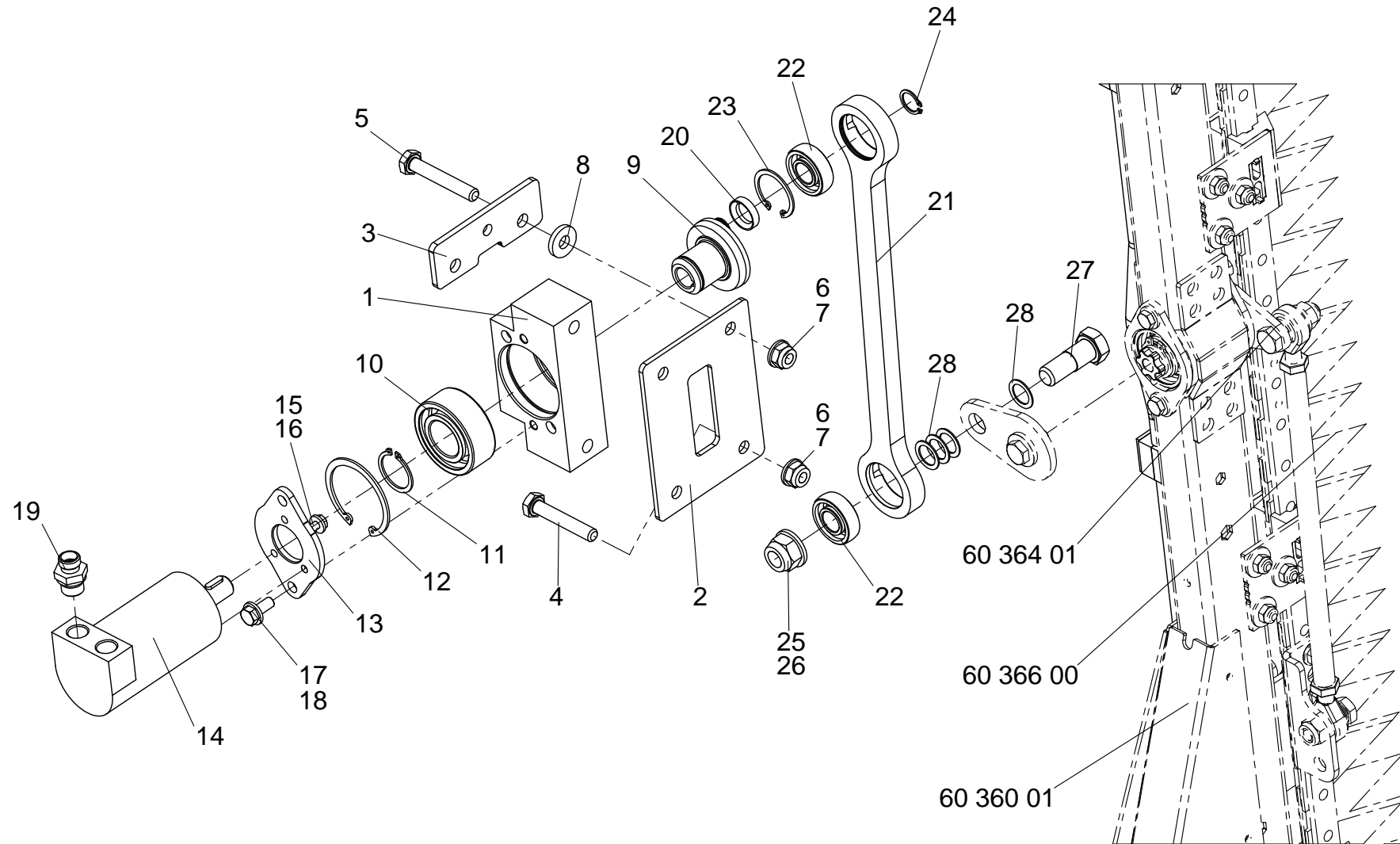
Pos.	Artikelnummer Article Number	Menge Quantity	Beschreibung	Description	Anmerkung Comment
A	970202	1	Rapstrennträger	Canola divider holder	"L; 1-43"
A	970203	1	Rapstrennträger	Canola divider holder	"R; 1-43"
1	970114	1	Träger	Holder	L
1	970115	1	Träger	Holder	R
2	970205	1	Trennerträger	Dividing holder	L
2	970209	1	Trennerträger	Dividing holder	R
3	970263	1	Lageraufnahme	Support	L
3	940265	1	Lageraufnahme	Support	R
4	501106	1	Lagerstützring	Support ring	
5	040366	0	Paßscheibe 17x24x1 - DIN 988	Shim 17x24x1 - DIN 988	
6	025212	1	Lager GE 17 UK-2RS	Bearing GE 17 UK-2RS	
7	040212	42	Scheibe 10,5 - DIN 7349	Washer 10,5 - DIN 7349	
8	040604	2	Skt.-Schraube M8x20 - DIN 933	Bolt hex 8x20mm DIN 933	
9	040408	4	Skt.-Schraube M10x30 - DIN 933, verz.	Bolt hex M10x30 - DIN 933, galv.	
10	040211	1	Scheibe A8,4 - DIN 7349	Washer A8,4 - DIN 7349	
11	970186	2	Führung	Guide	
12	970181	2	Sicherungsblech	safety plate	
13	042236	6	Zylinderschr. M10x45 - DIN 912 - 8.8 - verz.	Cylindrical head bolt M10x45 - DIN 912 - 8.8 - galv.	
14	040160	4	Scheibe A10.5 - DIN 125, verz.	Washer A10.5 - DIN 125, galv.	
15	040015	2	Skt.-Mutter M10 - DIN 934, verz. - 8.8	Hex nut M10 - DIN 934, galv. - 8.8	
16	042143	1	Tellerfeder 40x20,4x1	Spring washer 40x20,4x1	
17	970180	2	Aufnahme	Support	
18	042373	2	Skt.-Mutter M20x1,5 - DIN 980 - V-förmig-verz.	Skt.-Mutter M20x1,5 - DIN 980 - V-förmig-galv.	
19	970188	1	Hülse	Sleeve	
20	040042	1	Skt.-Mutter M20x1,5 - B - DIN 439 verz.	Hex nut M20x1,5 - B - DIN 439 galv.	
21	041663	1	Fedesteckerbolzen 10/80 - verz.	Hitch pin 10/80 - galv.	
22	041513	1	Bügelgriff	Handle	
23	040589	2	Zylinderschraube M6x30 - DIN 912	Cylindrical head bolt M6x30 - DIN 912	
24	040090	44	Nietmutter M6 s=0,5-3,0	Rivet nut M6 s=0,5-3,0	
25	970182	1	Einweiser innen	Guide plate	L

A (Pos. 1-43)



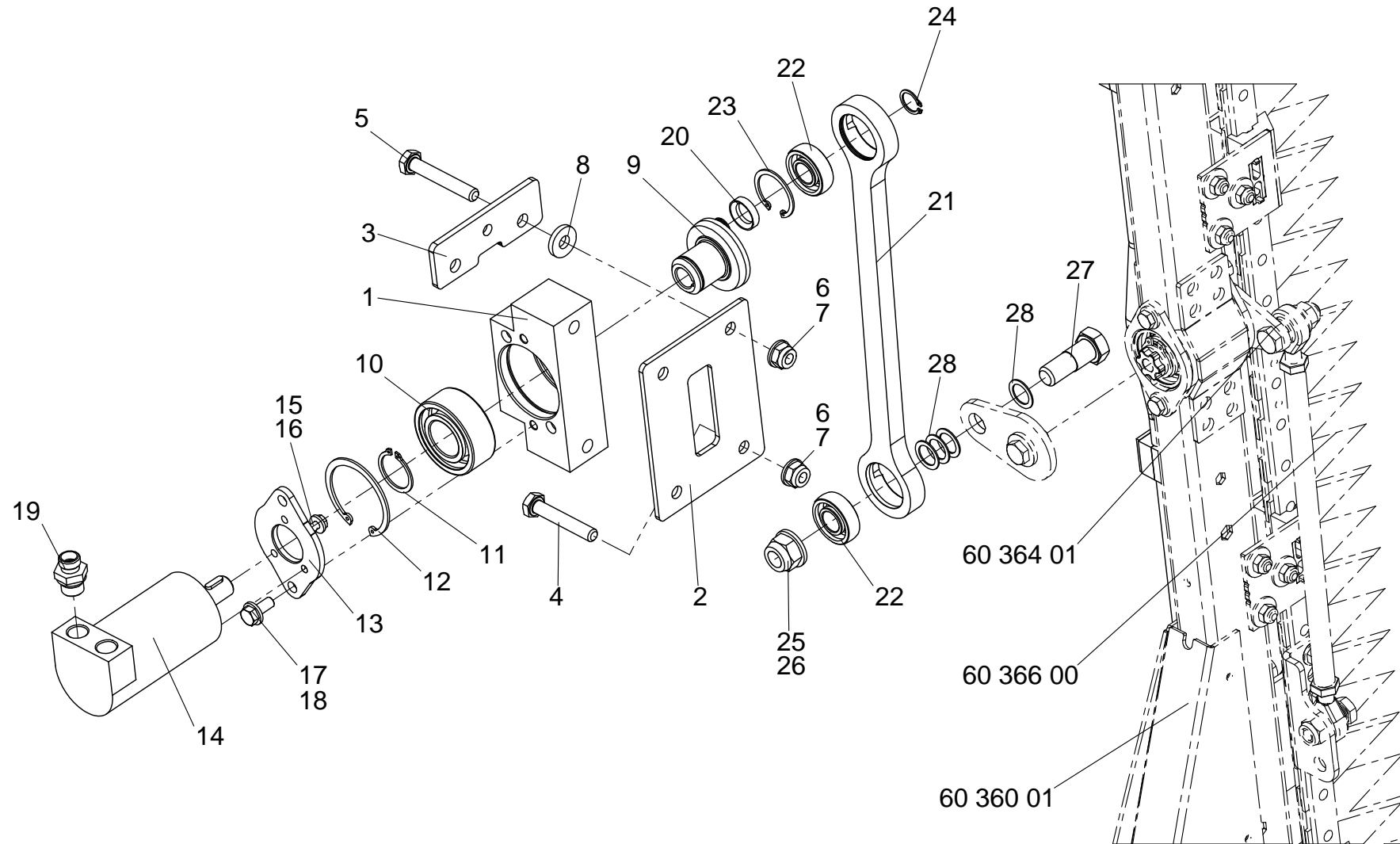
Pos.	Artikelnummer Article Number	Menge Quantity	Beschreibung	Description	Anmerkung Comment
25	970183	1	Einweiser innen	Guide plate	R
26	040509	6	Skt.-Schraube M8x65 - DIN 931, verz.	Bolt hex M8x65 - DIN 931, galv.	
27	040168	14	Contact-Scheibe Form M - DIN 1524	Washer contact form M - DIN 1524	
28	040014	9	Skt.-Mutter M8 - DIN 934	Hex nut M8 - DIN 934	
29	970184	1	Schutzblech	mudguard	L
29	970185	1	Schutzblech	mudguard	R
30	040489	1	Skt.-Schraube M8x50 - DIN 931 verz.	Hex bolt M8x50 - DIN 931 galv.	
31	040168	14	Contact-Scheibe Form M - DIN 1524	Washer contact form M - DIN 1524	
32	040436	4	Skt.-Schraube M8x20 - DIN 933 - 8.8	Bolt hex M8x20 - DIN 933 - 8.8	
33	040168	14	Contact-Scheibe Form M - DIN 1524	Washer contact form M - DIN 1524	
34	970187	2	Winkel	Angle	
35	040436	4	Skt.-Schraube M8x20 - DIN 933 - 8.8	Bolt hex M8x20 - DIN 933 - 8.8	
36	040168	14	Contact-Scheibe Form M - DIN 1524	Washer contact form M - DIN 1524	
37	048196	2	Stauff-Rohrschelle 212/15 PP	Pipe clamp 212/15 PP	
38	040087	16	Nietmutter M8 s=3,0-5,5	Rivet nut M8 s=3,0-5,5	
39	912636	1	Exzenter	Excenter	
40	041662	1	Klappstecker	Folding plug	
41	040083	8	Nietmutter M8 s=0,5-3,0	Rivet nut M8 s=0,5-3,0	
42	040436	4	Skt.-Schraube M8x20 - DIN 933 - 8.8	Bolt hex M8x20 - DIN 933 - 8.8	
43	040168	14	Contact-Scheibe Form M - DIN 1524	Washer contact form M - DIN 1524	
44	812576	2	Distanzblech	Distance plate	
45	042239	1	Senkschraube M6x16 - DIN 7991	Bolt countersunk M6x16 - DIN 7991	
46	970234	1	Distanzstück	Shim	
47	040545	10	Zylinderschraube M10x25 - DIN 912 - 8.8, verz.	Cylindrical head bolt M10x25 - DIN 912 - 8.8, galv.	
48	040155	1	Contact-Scheibe Form M - DIN 1524	Washer contact form M - DIN 1524	
49	040013	1	Skt.-Mutter M6 - DIN 934, verz.	Hex nut M6 - DIN 934, galv.	

A (Pos. 1-28)
 B (Pos. 21-23)

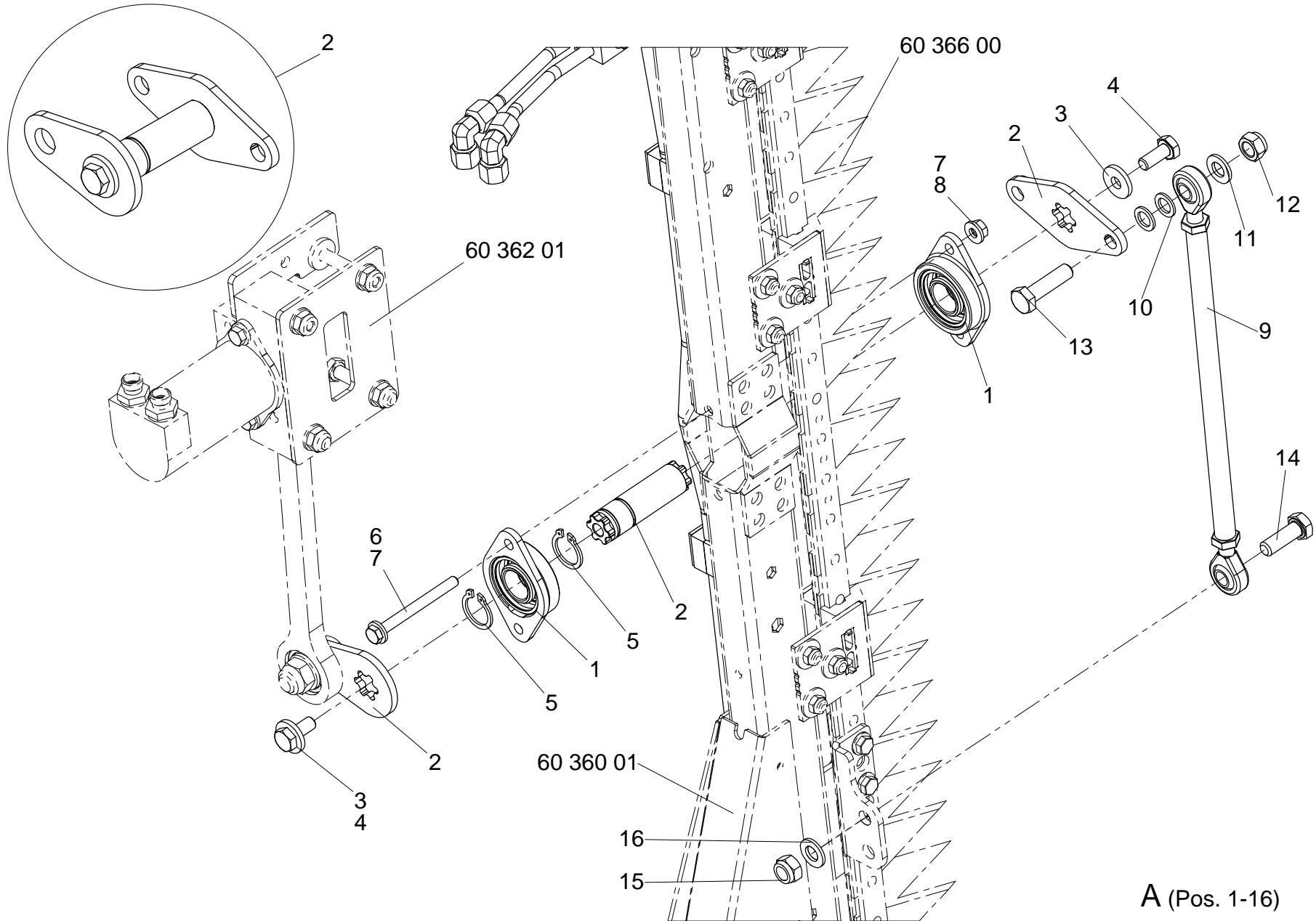


Pos.	Artikelnummer Article Number	Menge Quantity	Beschreibung	Description	Anmerkung Comment
A	970246	1	Motorhalterung	Motor bracket	"L; 1-28"
A	970248	1	Motorhalterung	Motor bracket	"R; 1-28"
1	970250	1	Aufnahme für Ölmotor	Mounting for oil motor	
2	970251	1	Halter für Motoraufnahme innen	Mounting for oil motor, interior	
3	970252	1	Halter für Motoraufnahme aussen	Mounting for oil motor, exterior	
4	040529	2	Skt.-Schraube M10x60 - DIN 931, verz.	Bolt hex M10x60 - DIN 931, galv.	
5	040613	3	Skt.-schraube M10x65 - DIN 931 verz.	Bolt hex M10x65 - DIN 931, galv.	
6	040202	2	Scheibe A10.5 - DIN 125, verz.	Washer A10.5 - DIN 125, galv.	
7	040009	2	Skt.-Mutter M10 - DIN 985, verz.	Hex nut M10 - DIN 985, galv.	
8	040212	42	Scheibe 10,5 - DIN 7349	Washer 10,5 - DIN 7349	
9	970253	1	Motorwelle	Motor shaft	
10	025288	1	Schrägkugellager 3206 B 2RSR TVH	Angular ball bearing 3206 B 2RSR TVH	
11	041015	1	sicherungsring 30x1,5 - DIN 471	Circlip 30x1.5 - DIN 471	
12	041016	1	Sicherungsring J62 - DIN 472	Snap ring J62 - DIN 472	
13	970257	1	Halteblech	Mounting plate	
14	026242	1	Hydraulikmotor OMM 20	Hydraulic motor OMM 20	
15	040155	1	Contact-Scheibe Form M - DIN 1524	Washer contact form M - DIN 1524	
16	040494	2	Skt.-Schraube M6x16 - DIN 933	Bolt hex M6x16 - DIN 933	
17	040159	1	Contact-Scheibe Form M - DIN 1524	Washer contact form M - DIN 1524	
18	040444	4	Skt.-Schraube M8x20 - DIN 933	Bolt hex M8x20 - DIN 933	
19	026170	2	Gerade Einschraubverschraubung GE 10-PL / R 3/8	Straight screw-in connection GE 10-PL / R 3/8	
20	970249	1	Distanzhülse	Spacer sleeve	
B	970254	1	Lenker	Control lever	21-23
21	970256	1	Lenker	Control lever	
22	025291	2	Einstellbares Rillenkugellager 203-NPP-B	Deep grooved ball bearing, adjustable, 203-NPP-B	
23	042903	1	Sicherungsring 38x1,5 - DIN 472	Circlip 38x1.5 - DIN 472	
24	041381	1	Sicherungsring A17x1 - DIN 471	Circlip A17x1 - DIN 471	
25	040011	2	Skt.-Mutter M16 - DIN 985, verz.	Hex nut M16 - DIN 985, galv.	
26	040204	2	Scheibe A17 - DIN 125, verz.	Washer A17 - DIN 125, galv.	
27	042426	1	Skt.-Passschraube M16x45 - DIN 7968 8.8 verz.	Bolt hex filt M16x45 - DIN 7968 8.8, galv.	

A (Pos. 1-28)
 B (Pos. 21-23)

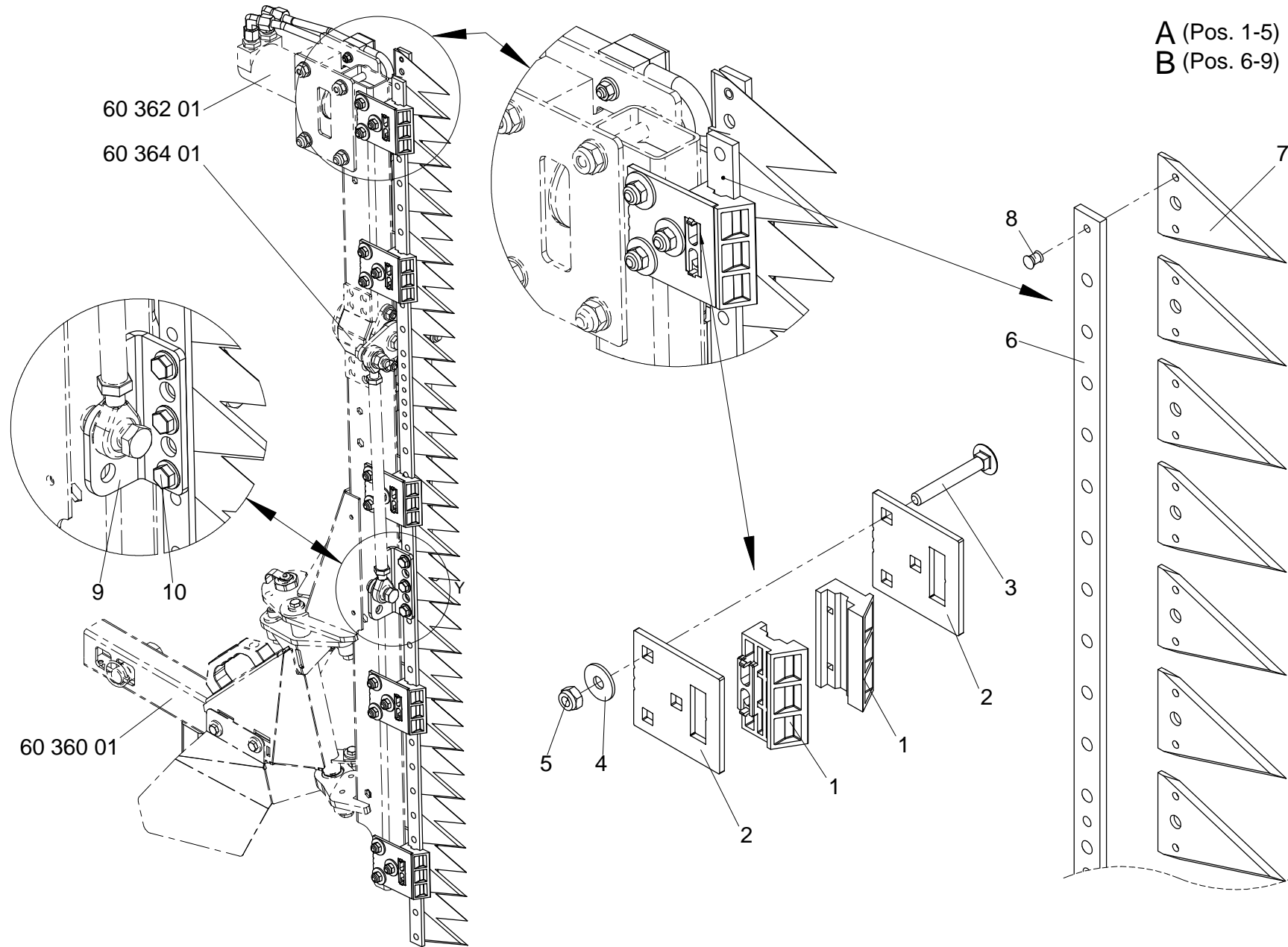


Pos.	Artikelnummer Article Number	Menge Quantity	Beschreibung	Description	Anmerkung Comment
28	040366	0	Paßscheibe 17x24x1 - DIN 988	Shim 17x24x1 - DIN 988	



A (Pos. 1-16)

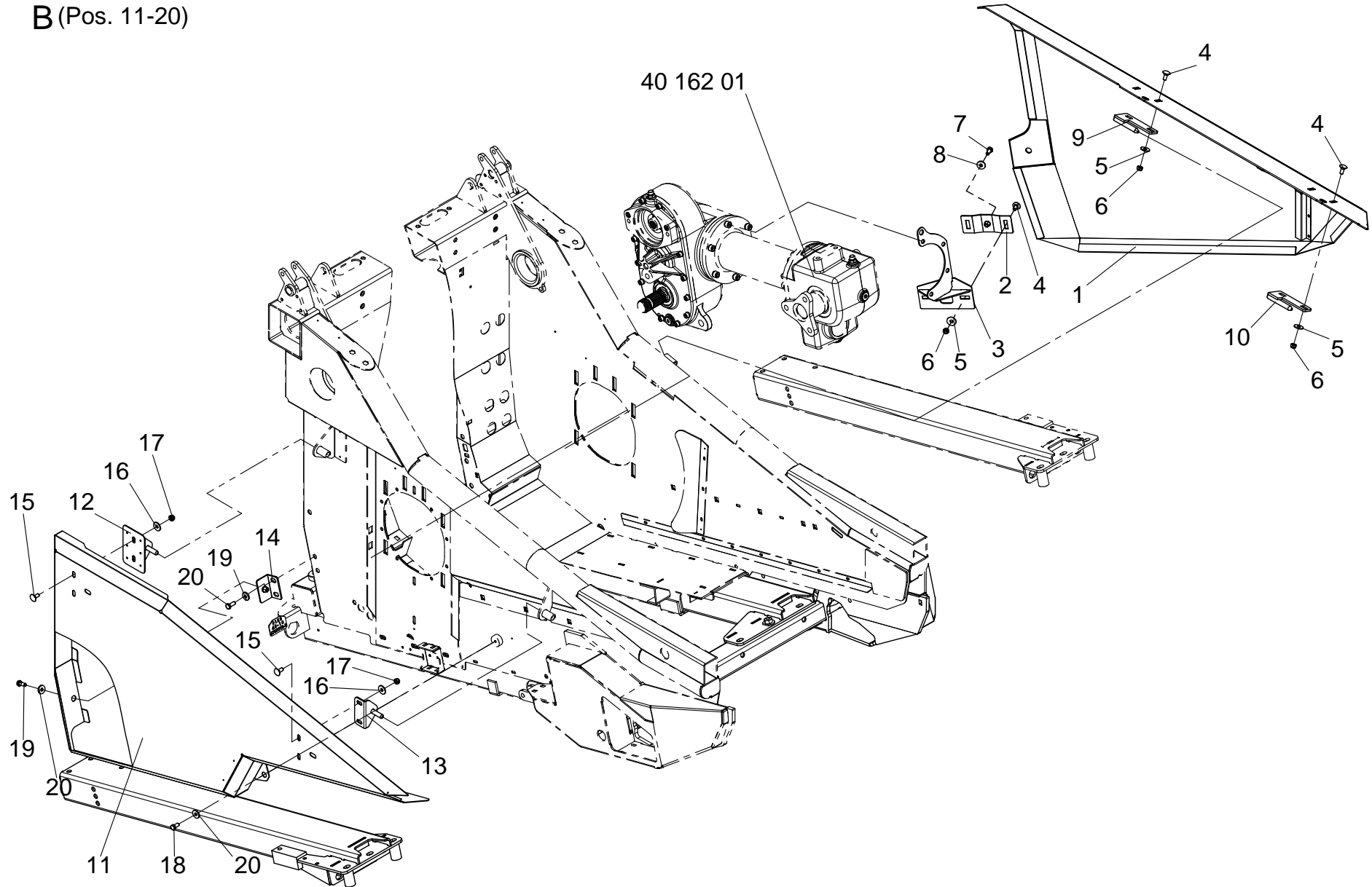
Pos.	Artikelnummer Article Number	Menge Quantity	Beschreibung	Description	Anmerkung Comment
A	970245	1	Kurbelwelle	Crank shaft	"L; 1-16"
A	970247	1	Kurbelwelle	Crank shaft	"R; 1-16"
1	970241	2	Wellenlagerung	Shaft bearings	
2	970240	1	Kurbelwelle Reparatursatz	Crank shaft repair kit	
3	040158	4	Contact-Scheibe Form B - DIN 1524	Washer contact form B - DIN 1524	
4	040544	4	Skt.-Schraube M10x25 - DIN 933 verz. mvk	Hex bolt M10x25 - DIN 933 galv. mvk	
5	041056	1	Sicherungsring 25x2 - DIN 471	Snap ring 25x2 - DIN 471	
6	040014	9	Skt.-Mutter M8 - DIN 934	Hex nut M8 - DIN 934	
7	042427	2	Skt.-Schraube M8x85 - DIN 931 8.8 verz.	Bolt hex M8x85 - DIN 931 8.8, galv.	
8	040159	1	Contact-Scheibe Form M - DIN 1524	Washer contact form M - DIN 1524	
9	970236	2	Kurbelstange	Connecting rod	
10	040208	4	Scheibe A13 - DIN 433	Washer A13 - DIN 433	
11	040203	2	Scheibe A13 - DIN 125, verz.	Washer A13 - DIN 125, galv.	
12	040010	2	Skt.-Mutter M12 - DIN 985, verz.	Hex nut M12 - DIN 985, galv.	
13	040492	2	Skt.-Schraube M12x45 - DIN 933, verz.	Bolt hex M12x45 - DIN 933, galv.	
14	040491	6	Skt.-Schraube M12x35 - DIN 933, verz.	Bolt hex M12x35 - DIN 933, galv.	
15	040010	2	Skt.-Mutter M12 - DIN 985, verz.	Hex nut M12 - DIN 985, galv.	
16	040203	2	Scheibe A13 - DIN 125, verz.	Washer A13 - DIN 125, galv.	



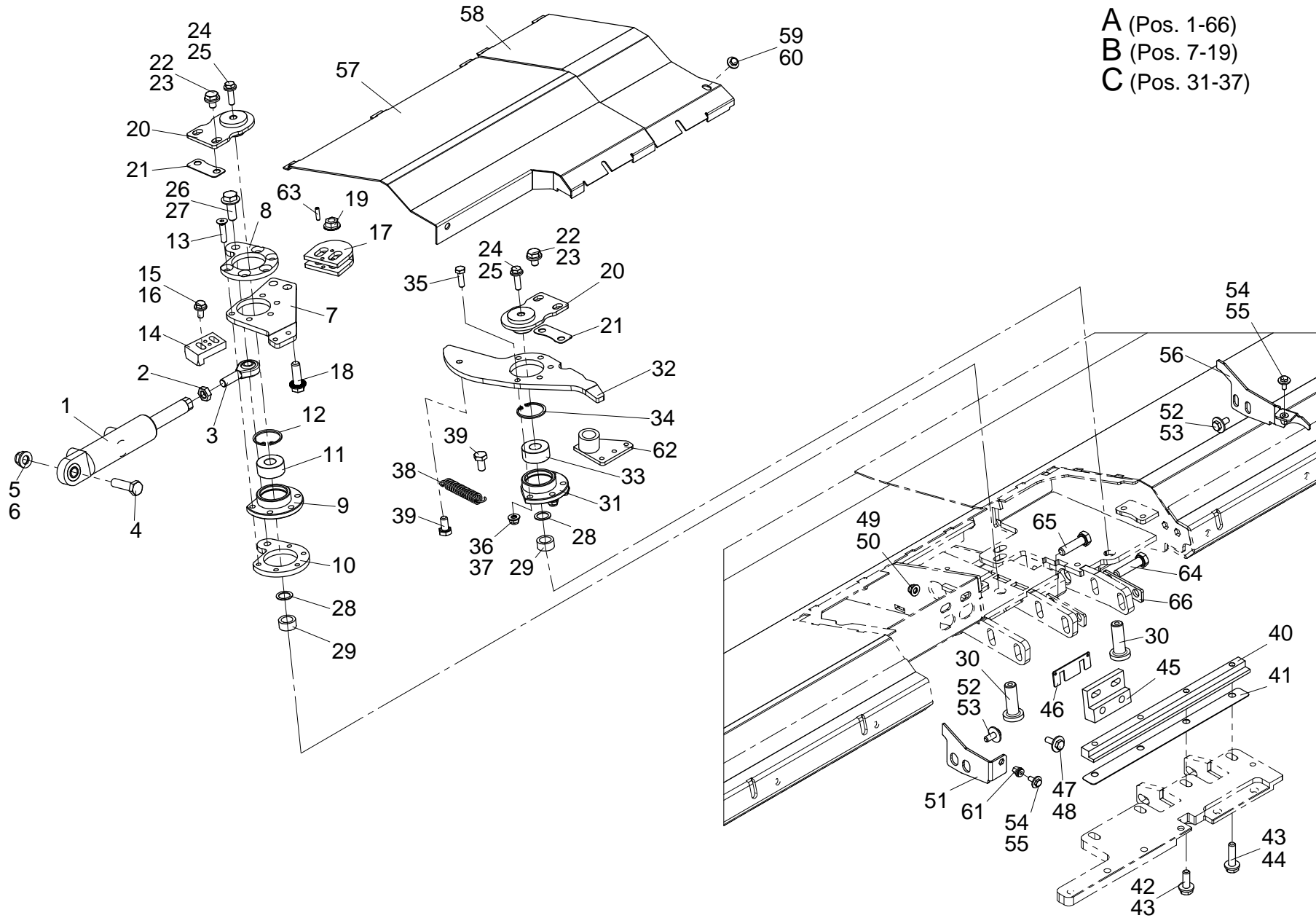
Pos.	Artikelnummer Article Number	Menge Quantity	Beschreibung	Description	Anmerkung Comment
A	970220	5	Messerhalter	Blade holder	1-5
1	970221	2	Führungsleiste	Guide	
2	970222	2	Messerhalter	Blade holder	
3	040647	3	Flachr.- Schraube M8x60 - DIN 603 verz.	Bolt carriage M8x60 - DIN 603 galv.	
4	040216	1	Scheibe A8,4 - DIN 9021, verz.	Washer A8,4 - DIN 9021, galv.	
5	040008	2	Skt.-Mutter M8 - DIN 985	Hex nut M8 - DIN 985	
B	970223	2	Mähmesser	Mower blade	6-9
6	970224	1	Messerrücken	Back	
7	970225	18	Messerklänge lang RT 135	Blade long RT 135	
8	042892	36	Senkniet ø6x13	Countersunk rivet	
9	970226	2	Messerwinkel	Blade angle	
10	042406	6	Verbus-Ripp-Schraube M8x12 verz. - 10.9	Bolt M8x12 galv. - 10.9	

A (Pos. 1-10)

B (Pos. 11-20)

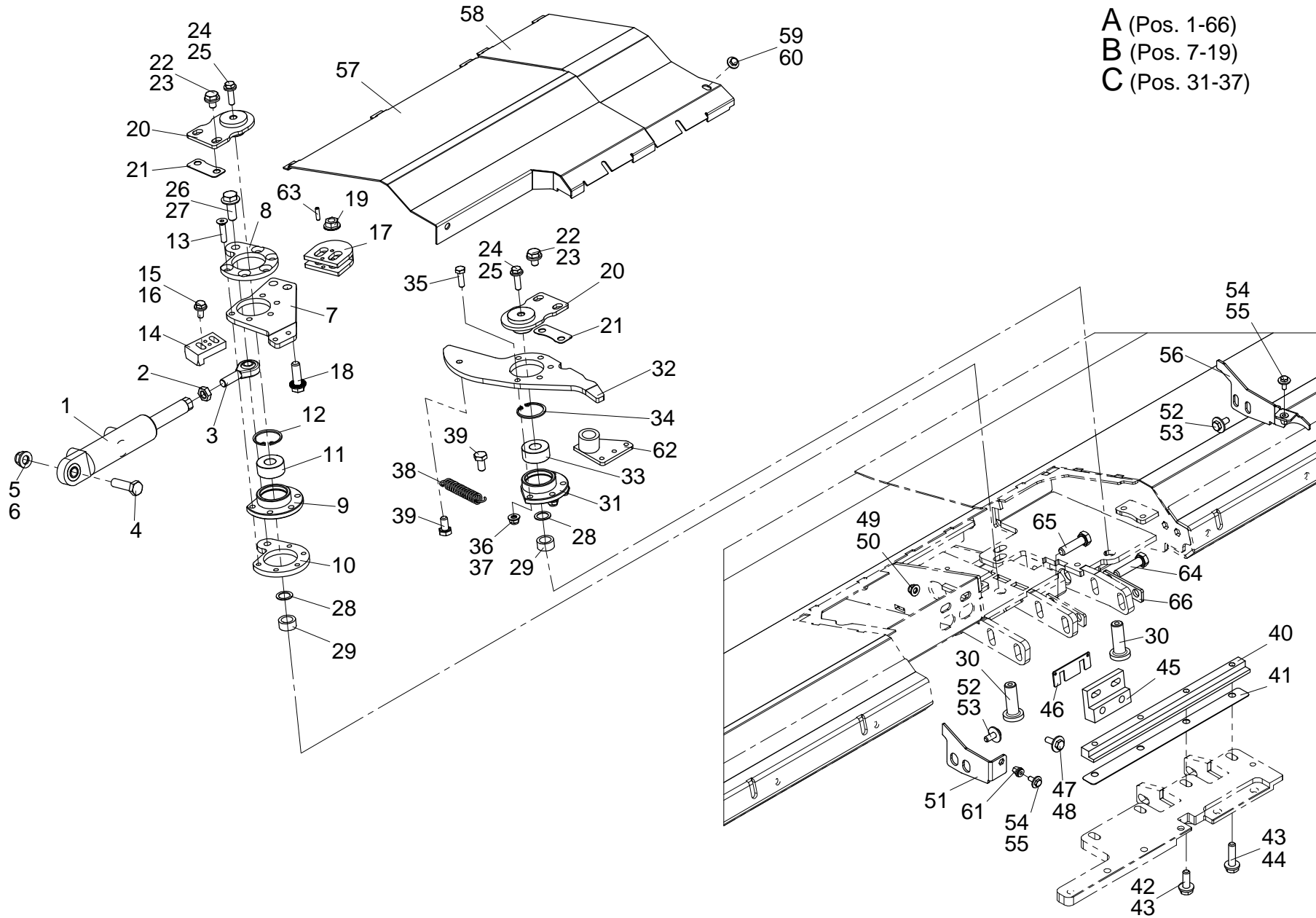


Pos.	Artikelnummer Article Number	Menge Quantity	Beschreibung	Description	Anmerkung Comment
A	812028	1	Seitenschutz	Lateral protection	"L; 1-10"
1	812000	1	Seitenschutz	Lateral protection	L
2	812038	1	Aufnahme f. Seitenschutz	Mounting fixture for lateral protection	
3	812039	1	Halter	Holder	
4	040437	16	Flachr.-Schraube M8x20 - DIN 603, verz.	Bolt carriage M8x20 - DIN 603, galv.	
5	040216	1	Scheibe A8,4 - DIN 9021, verz.	Washer A8,4 - DIN 9021, galv.	
6	040008	2	Skt.-Mutter M8 - DIN 985	Hex nut M8 - DIN 985	
7	040436	4	Skt.-Schraube M8x20 - DIN 933 - 8.8	Bolt hex M8x20 - DIN 933 - 8.8	
8	040168	14	Contact-Scheibe Form M - DIN 1524	Washer contact form M - DIN 1524	
9	812036	1	Scharnierbolzen kurz	Hinge pin, short	
10	812033	1	Scharnierbolzen lang	Hinge pin, long	
B	812021	1	Seitenschutz	Lateral protection	"R; 11-20"
11	812010	1	Seitenschutz	Lateral protection	R
12	812016	1	Aufnahme Zapfen kurz	Centering pivot, short	
13	812019	1	Aufnahme Zapfen lang	Centering pivot, long	
14	812014	1	Haltewinkel	Angle bracket	
15	040437	16	Flachr.-Schraube M8x20 - DIN 603, verz.	Bolt carriage M8x20 - DIN 603, galv.	
16	040216	1	Scheibe A8,4 - DIN 9021, verz.	Washer A8,4 - DIN 9021, galv.	
17	040008	2	Skt.-Mutter M8 - DIN 985	Hex nut M8 - DIN 985	
18	040534	4	Skt.-Schraube M8x16 - DIN 933, verz.	Bolt hex M8x16 - DIN 933, galv.	
19	040436	4	Skt.-Schraube M8x20 - DIN 933 - 8.8	Bolt hex M8x20 - DIN 933 - 8.8	
20	040168	14	Contact-Scheibe Form M - DIN 1524	Washer contact form M - DIN 1524	



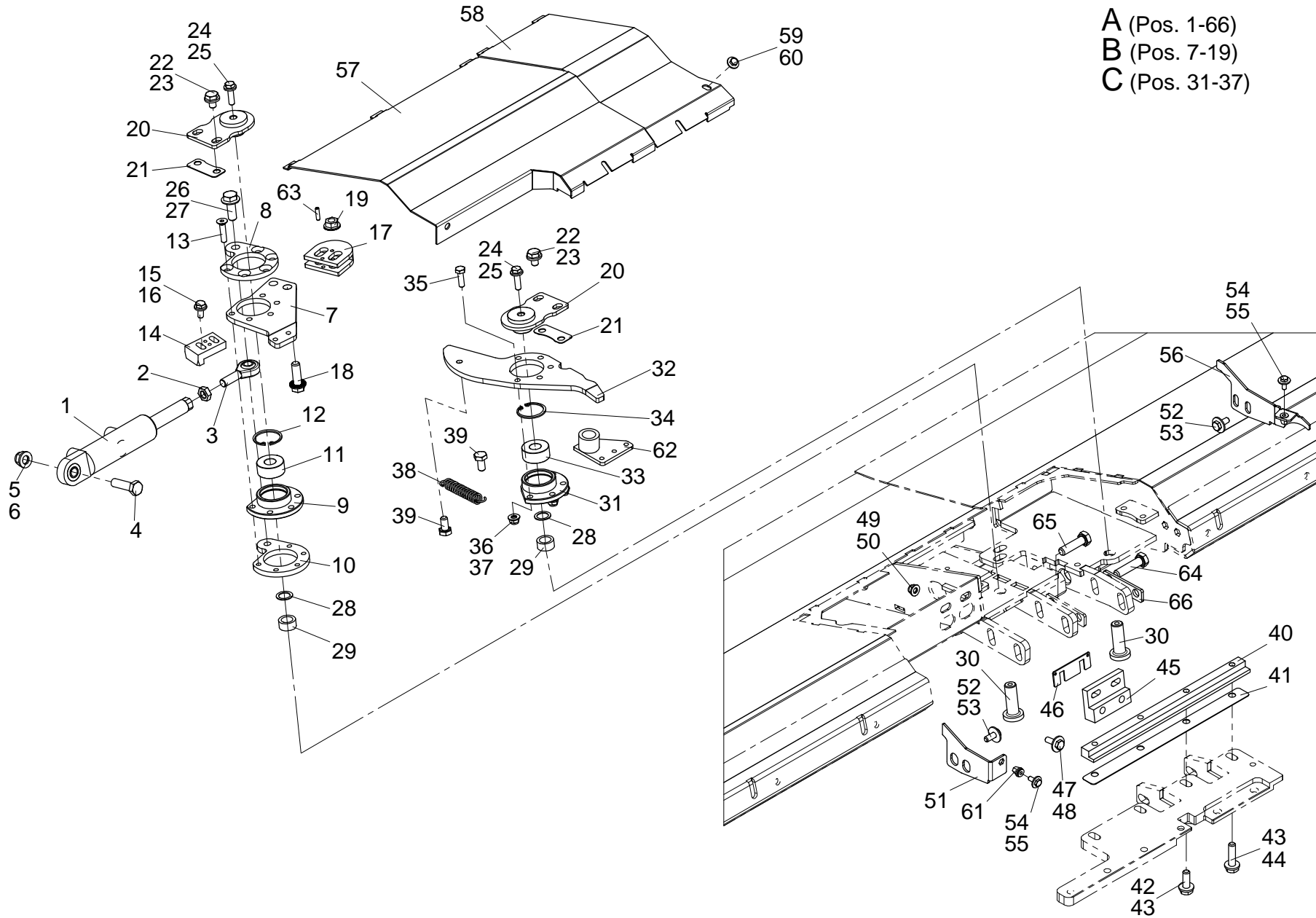
A (Pos. 1-66)
 B (Pos. 7-19)
 C (Pos. 31-37)

Pos.	Artikelnummer Article Number	Menge Quantity	Beschreibung	Description	Anmerkung Comment
A	915002	1	Messerkuppler	Blade coupler	1-66
1	048118	2	Hydraulikzylinder 32x20x50	Hydraulic Cylinder 32x20x50	
	048935	2	Dichtsatz für 048118	Seal kit or 048118	
2	040066	1	Skt.-Mutter M12x1,5 - DIN 439 - 8.8, verz.	Hex Nut M12x1,5 - DIN 439 - 8.8, galv.	
3	041456	1	Gelenkkopf 12 - DIN 648	Ball joint 12 - DIN 648	
4	040622	1	Skt.-Schraube M12x45 - DIN 931, verz.	Bolt hex M12x45 - DIN 931, galv.	
5	040203	2	Scheibe A13 - DIN 125, verz.	Washer A13 - DIN 125, galv.	
6	040010	2	Skt.-Mutter M12 - DIN 985, verz.	Hex nut M12 - DIN 985, galv.	
B	915012	1	Ausrückhebel	Release lever	"L; 7-19"
B	915013	1	Ausrückhebel	Release lever	"R; 7-19"
7	915121	1	Hebel	Lever	L
7	915123	1	Hebel	Lever	R
8	915125	1	Anlenkung II Hydraulikzylinder	Director II hydraulic cylinder	L
8	915126	1	Anlenkung II Hydraulikzylinder	Director II hydraulic cylinder	R
9	915127	1	Lagergehäuse	Bearing housing	
10	915124	1	Anlenkung Hydraulikzylinder	Lever	
11	025104	1	Schrägkugellager 3203 2RS C3	Angular ball bearing 3203 2RS C3	
12	041194	1	Sicherungsring 40x1.75 - DIN 472	40x1.75 - DIN 472	
13	042286	5	Senkschraube M8x35 - DIN 7991 10.9	Bolt countersunk M8x35 - DIN 7991 10.9	
14	915216	1	Flacheisen	Flat iron	
15	040159	1	Contact-Scheibe Form M - DIN 1524	Washer contact form M - DIN 1524	
16	040436	4	Skt.-Schraube M8x20 - DIN 933 - 8.8	Bolt hex M8x20 - DIN 933 - 8.8	
17	915210	1	Halbschale	Shell half	
18	040879	2	Verbus-Ripp Schraube M12x35, verz.	Verbus-Ripp bolt M12x35, galv.	
19	040070	2	Verbus-Ripp Mutter M12, verz.	Verbus-Ripp nut M12, galv.	
20	915047	4	Anschrabblech oben	Sheet metal top	
21	915155	0	Distanzblech	Shim	
22	040582	1	Skt.-Schraube M10x16 - DIN 933	Bolt hex M10x16 - DIN 933	
23	040231	6	Contact-Scheibe Form M - DIN 1524	Washer contact form M - DIN 1524	
24	040528	4	Skt.-Schraube M8x30 - DIN 933, verz.	Bolt hex M8x30 - DIN 933, galv.	



A (Pos. 1-66)
 B (Pos. 7-19)
 C (Pos. 31-37)

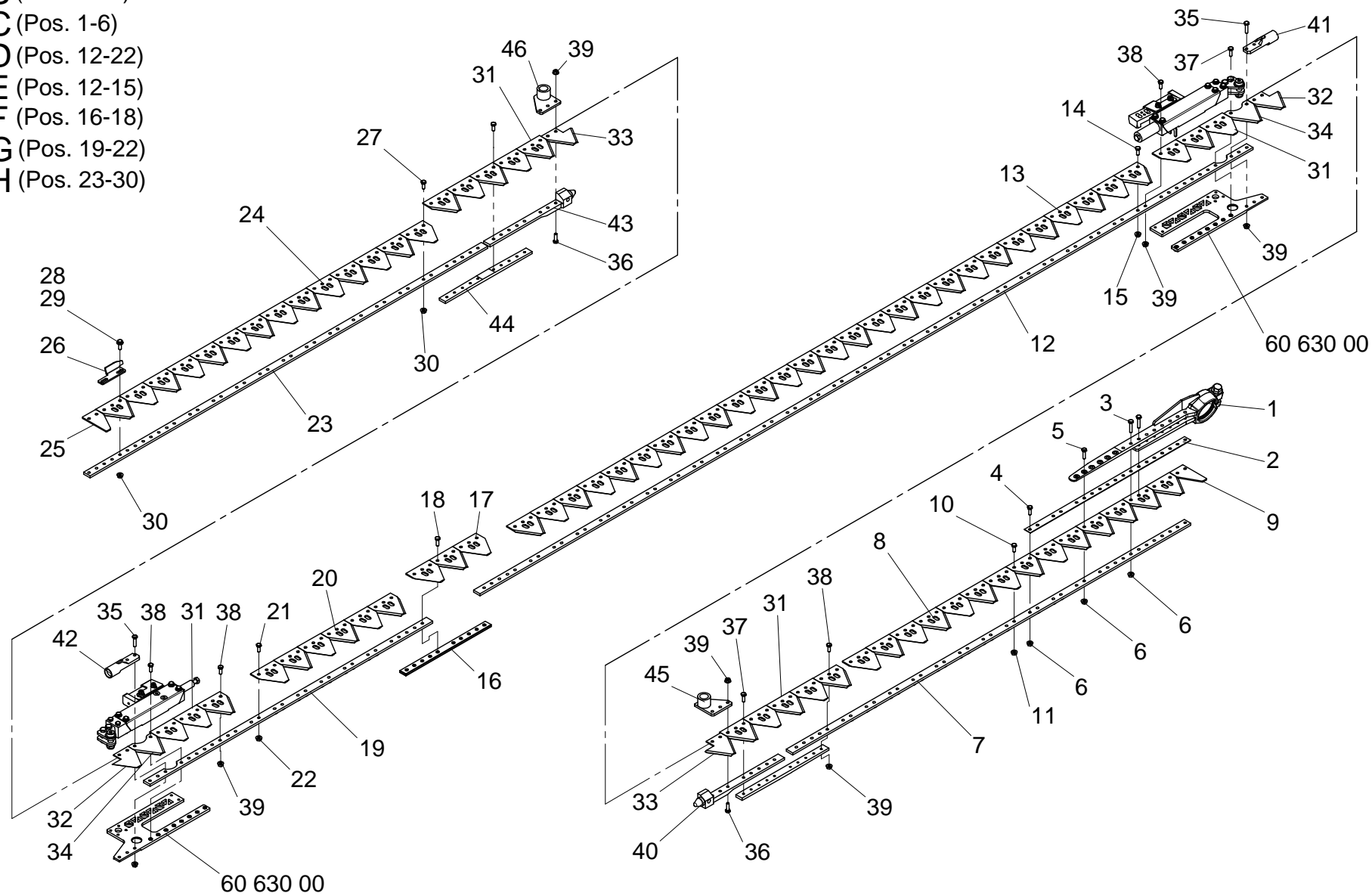
Pos.	Artikelnummer Article Number	Menge Quantity	Beschreibung	Description	Anmerkung Comment
25	040159	1	Contact-Scheibe Form M - DIN 1524	Washer contact form M - DIN 1524	
26	040491	6	Skt.-Schraube M12x35 - DIN 933, verz.	Bolt hex M12x35 - DIN 933, galv.	
27	040124	1	Contact-Scheibe Form B - DIN 1524	Washer contact form B - DIN 1524	
28	040366	0	Paßscheibe 17x24x1 - DIN 988	Shim 17x24x1 - DIN 988	
29	915045	4	Distanzhülse	Distance sleeve	
30	915128	4	Achse	Axle	
C	915014	1	Positionierhebel	Positioning level	"L; 31-37"
C	915015	1	Positionierhebel	Positioning level	"R; 31-37"
31	915127	1	Lagergehäuse	Bearing housing	
32	915052	1	Hebel	Lever	L
32	915086	1	Hebel	Lever	R
33	025104	1	Schrägkugellager 3203 2RS C3	Angular ball bearing 3203 2RS C3	
34	041194	1	Sicherungsring 40x1.75 - DIN 472	40x1.75 - DIN 472	
35	040448	4	Skt.-Schraube M8x25 - DIN 933, verz.	Bolt hex M8x25 - DIN 933, galv.	
36	040201	4	Scheibe A8.4 - DIN 125	Washer A8.4 - DIN 125	
37	040008	2	Skt.-Mutter M8 - DIN 985	Hex nut M8 - DIN 985	
38	041981	2	Zugfeder Z-141-FI	Tension spring Z-141-FI	
39	040407	2	Skt.-Schraube M10x20 - DIN 933 - 8.8	Bolt hex M10x20 - DIN 933 - 8.8	
40	915187	2	Messerführung	Blade guide	
41	915191	2	Distanzblech	Shim	
42	040438	26	Skt.-Schraube M10x30 - DIN 933 verz. - 8.8	Hex bolt M10x30 - DIN 933 galv. - 8.8	
43	040231	6	Contact-Scheibe Form M - DIN 1524	Washer contact form M - DIN 1524	
44	040928	4	Skt.-Schraube M10x40 - DIN 931, verz. - 8.8	Bolt hex M10x40 - DIN 931, galv. - 8.8	
45	915172	2	Sensoraufnahme	Sensor attachment	
46	915566	0	Distanzblech	Shim	
47	040448	4	Skt.-Schraube M8x25 - DIN 933, verz.	Bolt hex M8x25 - DIN 933, galv.	
48	040216	1	Scheibe A8,4 - DIN 9021, verz.	Washer A8,4 - DIN 9021, galv.	
49	040201	4	Scheibe A8.4 - DIN 125	Washer A8.4 - DIN 125	
50	040008	2	Skt.-Mutter M8 - DIN 985	Hex nut M8 - DIN 985	
51	915095	1	Abdichtungsblech	Closing plate	M-L



A (Pos. 1-66)
 B (Pos. 7-19)
 C (Pos. 31-37)

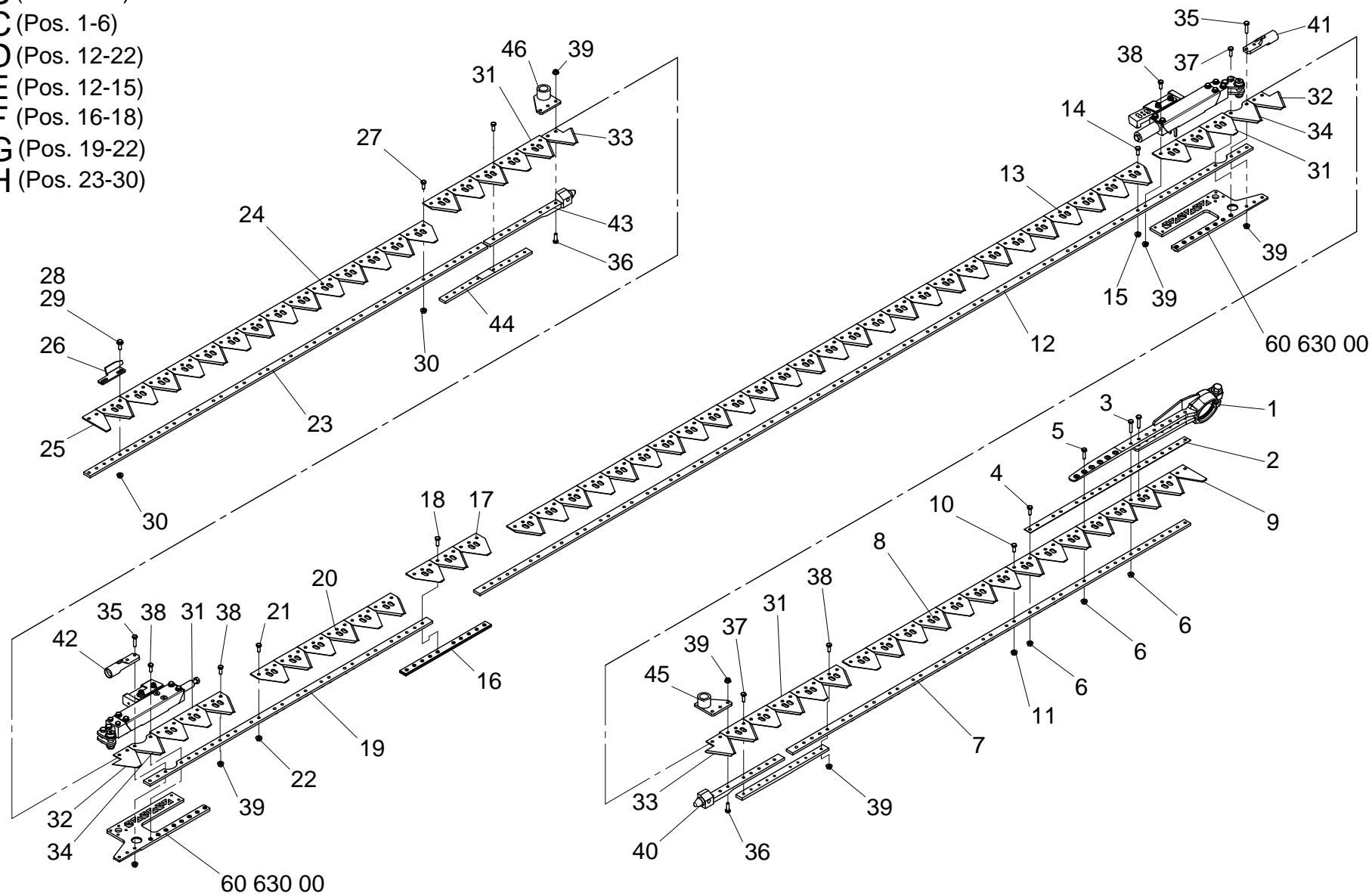
Pos.	Artikelnummer Article Number	Menge Quantity	Beschreibung	Description	Anmerkung Comment
51	915096	1	Abdichtungsblech	Closing plate	M-R
52	040436	4	Skt.-Schraube M8x20 - DIN 933 - 8.8	Bolt hex M8x20 - DIN 933 - 8.8	
53	040216	1	Scheibe A8,4 - DIN 9021, verz.	Washer A8,4 - DIN 9021, galv.	
54	040494	2	Skt.-Schraube M6x16 - DIN 933	Bolt hex M6x16 - DIN 933	
55	040215	4	Scheibe A6,4 - DIN 9021, verz.	Washer A6,4 - DIN 9021, galv.	
56	915094	1	Abdichtblech	Closing plate	L
56	915091	1	Abdichtblech	Closing plate	R
57	915179	1	Abdeckung Mittelteil	Cover plate	M-L
57	915180	1	Abdeckung Mittelteil	Cover plate	M-R
58	915177	1	Abdeckung Aussenteil links	Closing plate	L
58	915178	1	Abdeckung Aussenteil rechts	Closing plate	R
59	040614	1	Skt.-Schraube M6x10 - DIN 933, verz.	Bolt hex M6x10 - DIN 933, galv.	
60	040215	4	Scheibe A6,4 - DIN 9021, verz.	Washer A6,4 - DIN 9021, galv.	
61	040090	44	Nietmutter M6 s=0,5-3,0	Rivet nut M6 s=0,5-3,0	
62	915132	1	Aufnahme Bolzen	Locating pin	L
62	915133	1	Aufnahme Bolzen	Locating pin	R
63	041103	1	Spannstift 5x20 - DIN 1481	Roll pin 5x20 - DIN 1481	
64	040695	4	Skt.-Schraube M12x50 - DIN 931, verz.	Bolt hex M12x50 - DIN 931, galv.	
65	040492	2	Skt.-Schraube M12x45 - DIN 933, verz.	Bolt hex M12x45 - DIN 933, galv.	
66	915176	0	Distanzblech t=1	Shim t=1	
66	915175	0	Distanzblech t=2	Shim t=2	
66	915231	0	Distanzblech t=4	Shim t=4	

- A (Pos. 1-39)
- B (Pos. 1-11)
- C (Pos. 1-6)
- D (Pos. 12-22)
- E (Pos. 12-15)
- F (Pos. 16-18)
- G (Pos. 19-22)
- H (Pos. 23-30)



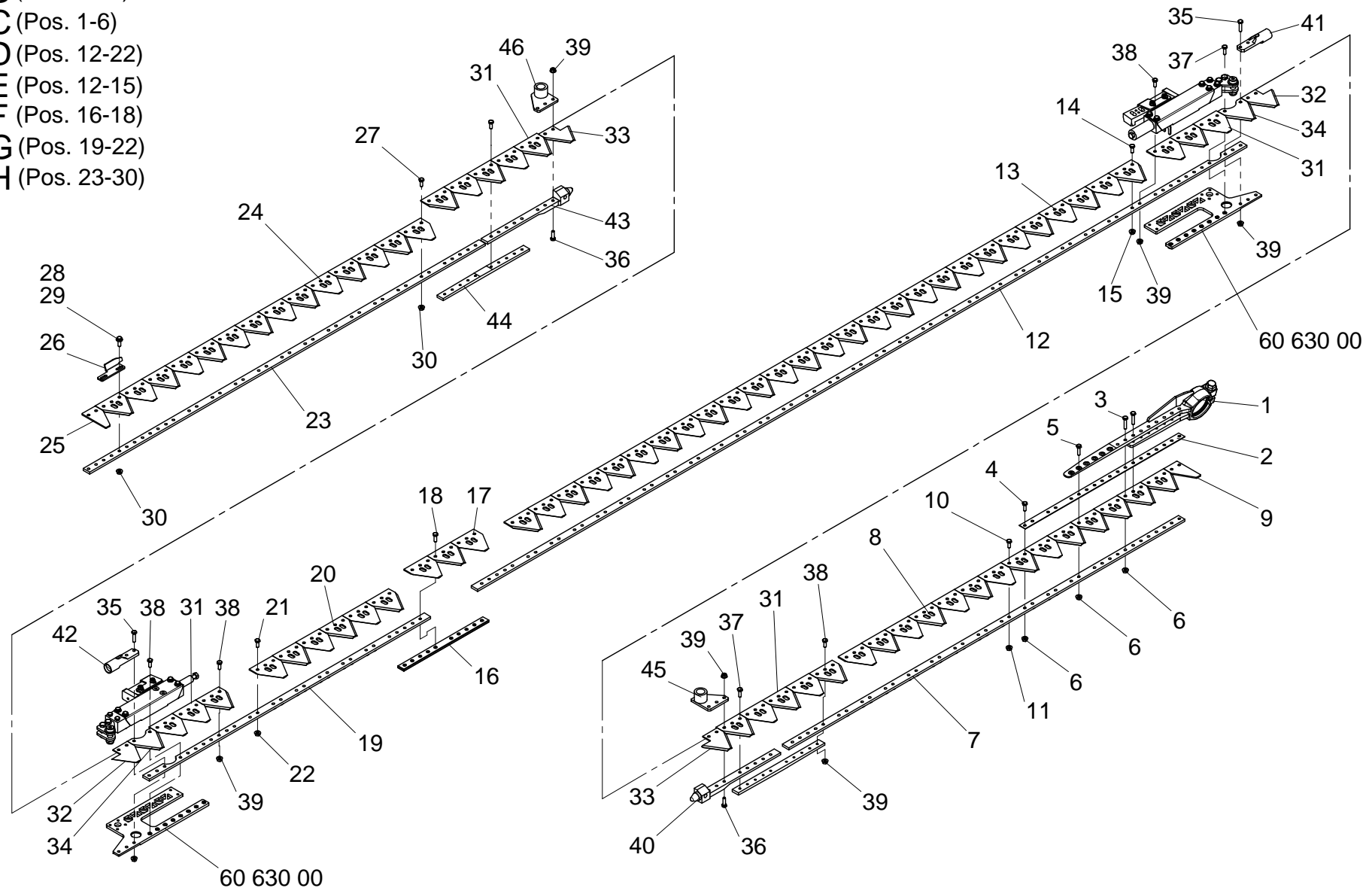
Pos.	Artikelnummer Article Number	Menge Quantity	Beschreibung	Description	Anmerkung Comment
A	911023	1	Messer	Knife	"1-39; grobverzahnt coarse geared; 11 tpi"
A	911453	1	Messer	Knife	"1-39; feinverzahnt fine coarse; 14 tpi"
B	911068	1	Mähmesser	Mower blade	"L; 1-11; grobverzahnt coarse geared; 11 tpi"
B	911428	1	Mähmesser	Mower blade	"L; 1-11; feinverzahnt fine coarse; 14 tpi"
C	811178	1	Messerkopf	Blade head	1-6
1	811179	1	Messerkopf	Blade head	
2	811162	1	Federstahl	Spring steel	
3	040812	11	Skt.-Schraube M6x28 - DIN 931 - 10.9	Hex bolt M6x28 - DIN 931 - 10.9	
4	040816	10	Skt.-Schraube M6x18 - DIN 933 10.9	Hex bolt M6x18 - DIN 933 10.9	
5	042356	3	Skt.-Schraube M6x22 - DIN 933 - 10.9	Hex bolt M6x22 - DIN 933 - 10.9	
6	042005	58	Flanschmutter M6 - DIN 6923	Flange nut M6 - DIN 6923	
7	911110	1	Messstab	Knife rod	
8	811165	121	Messerklinge	Knife blade	"grobverzahnt coarse geared; 11 tpi"
8	811163	3	Messerklinge	Knife blade	"feinverzahnt fine coarse; 14 tpi"
9	811174	1	Putzklinge	Blade	
10	040606	58	Zahnschraube M6x16 - 10.9	Tooth bolt M6x16 - 10.9	
11	042005	58	Flanschmutter M6 - DIN 6923	Flange nut M6 - DIN 6923	
D	911073	1	Mähmesser	Mower blade	"M; 12-22; grobverzahnt coarse geared; 11 tpi"
D	911433	1	Mähmesser	Mower blade	"M; 12-22; feinverzahnt fine coarse; 14 tpi"
E	911120	1	Mähmesser	Mower blade	"M-L; 12-15; grobverzahnt coarse geared; 11 tpi"
E	911439	1	Mähmesser	Mower blade	"M-L; 12-15; feinverzahnt fine coarse; 14 tpi"
12	911130	1	Messerstab	knife rod	L
13	811165	121	Messerklinge	Knife blade	"grobverzahnt coarse geared; 11 tpi"
13	811163	3	Messerklinge	Knife blade	"feinverzahnt fine coarse; 14 tpi"
14	040606	58	Zahnschraube M6x16 - 10.9	Tooth bolt M6x16 - 10.9	
15	042005	58	Flanschmutter M6 - DIN 6923	Flange nut M6 - DIN 6923	
F	911124	1	Messerverbinder	Knife connector	"16-18; grobverzahnt coarse geared; 11 tpi"
F	911443	1	Messerverbinder	Knife connector	"16-18; feinverzahnt fine coarse; 14 tpi"
16	811175	1	Messerverbindung	knife connection	
17	811165	121	Messerklinge	Knife blade	"grobverzahnt coarse geared; 11 tpi"

- A (Pos. 1-39)
- B (Pos. 1-11)
- C (Pos. 1-6)
- D (Pos. 12-22)
- E (Pos. 12-15)
- F (Pos. 16-18)
- G (Pos. 19-22)
- H (Pos. 23-30)



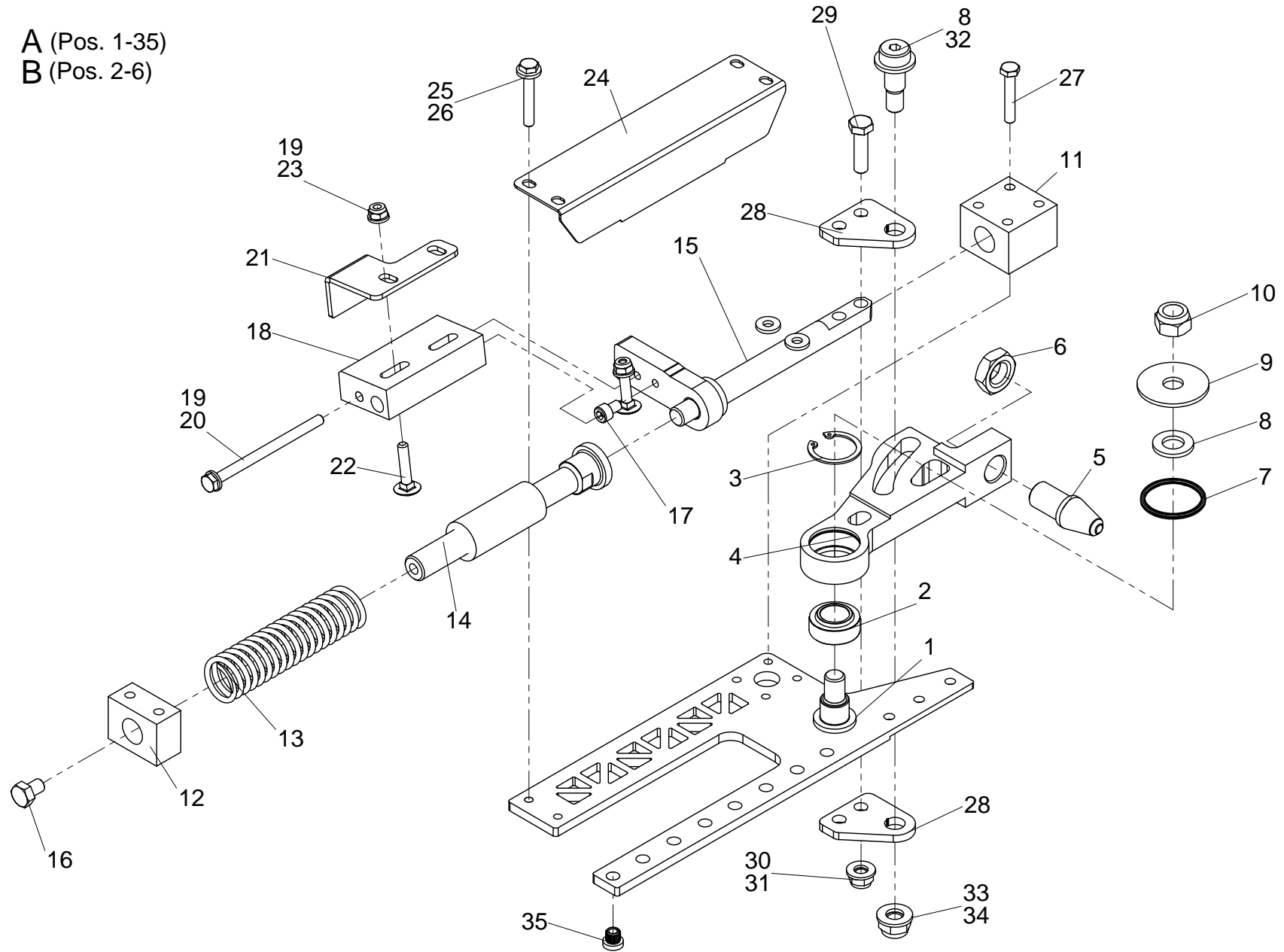
Pos.	Artikelnummer Article Number	Menge Quantity	Beschreibung	Description	Anmerkung Comment
17	811163	3	Messerklinge	Knife blade	"feinverzahnt fine coarse; 14 tpi"
18	040816	10	Skt.-Schraube M6x18 - DIN 933 10.9	Hex bolt M6x18 - DIN 933 10.9	
G	911123	1	Mähmesser	Mower blade	"M-R; 19-22; grobverzahnt coarse geared; 11 tpi"
G	911442	1	Mähmesser	Mower blade	"M-R; 19-22; feinverzahnt fine coarse; 14 tpi"
19	911133	1	Messerstab	Knife rod	R
20	811165	121	Messerklinge	Knife blade	"grobverzahnt coarse geared; 11 tpi"
20	811163	3	Messerklinge	Knife blade	"feinverzahnt fine coarse; 14 tpi"
21	040606	58	Zahnschraube M6x16 - 10.9	Tooth bolt M6x16 - 10.9	
22	042005	58	Flanschmutter M6 - DIN 6923	Flange nut M6 - DIN 6923	
22	042005	58	Flanschmutter M6 - DIN 6923	Flange nut M6 - DIN 6923	
H	911065	1	Mähmesser	Mower blade	"R; 23-30; grobverzahnt coarse geared; 11 tpi"
H	911427	1	Mähmesser	Mower blade	"R; 23-30; feinverzahnt fine coarse; 14 tpi"
23	911110	1	Messstab	Knife rod	
24	811165	121	Messerklinge	Knife blade	"grobverzahnt coarse geared; 11 tpi"
24	811163	3	Messerklinge	Knife blade	"feinverzahnt fine coarse; 14 tpi"
25	811174	1	Putzklinge	Blade	
26	915209	1	Anschlagwinkel	Angle stop	
27	040606	58	Zahnschraube M6x16 - 10.9	Tooth bolt M6x16 - 10.9	
28	042322	6	Skt.-Schraube M6x20 - DIN 933	Hex bolt M6x20 - DIN 933	
29	040155	1	Contact-Scheibe Form M - DIN 1524	Washer contact form M - DIN 1524	
30	042005	58	Flanschmutter M6 - DIN 6923	Flange nut M6 - DIN 6923	
31	811165	121	Messerklinge	Knife blade	"grobverzahnt coarse geared; 11 tpi"
31	811163	3	Messerklinge	Knife blade	"feinverzahnt fine coarse; 14 tpi"
32	915060	2	Klinge spezial	Blade spezial	"L; grobverzahnt coarse geared; 11 tpi"
32	915221	2	Klinge spezial	Blade spezial	"L; feinverzahnt fine coarse; 14 tpi"
33	915061	2	Klinge spezial	Blade spezial	"R; grobverzahnt coarse geared; 11 tpi"
33	915222	2	Klinge spezial	Blade spezial	"R; feinverzahnt fine coarse; 14 tpi"
34	915093	2	Klinge ausgeschnitten	Blade cut out	"grobverzahnt coarse geared; 11 tpi"
34	915220	2	Klinge ausgeschnitten	Blade cut out	"feinverzahnt fine coarse; 14 tpi"
35	042336	6	Skt.-Schraube M6x25 - DIN 933	Hex bolt M6x25 - DIN 933	

- A (Pos. 1-39)
- B (Pos. 1-11)
- C (Pos. 1-6)
- D (Pos. 12-22)
- E (Pos. 12-15)
- F (Pos. 16-18)
- G (Pos. 19-22)
- H (Pos. 23-30)



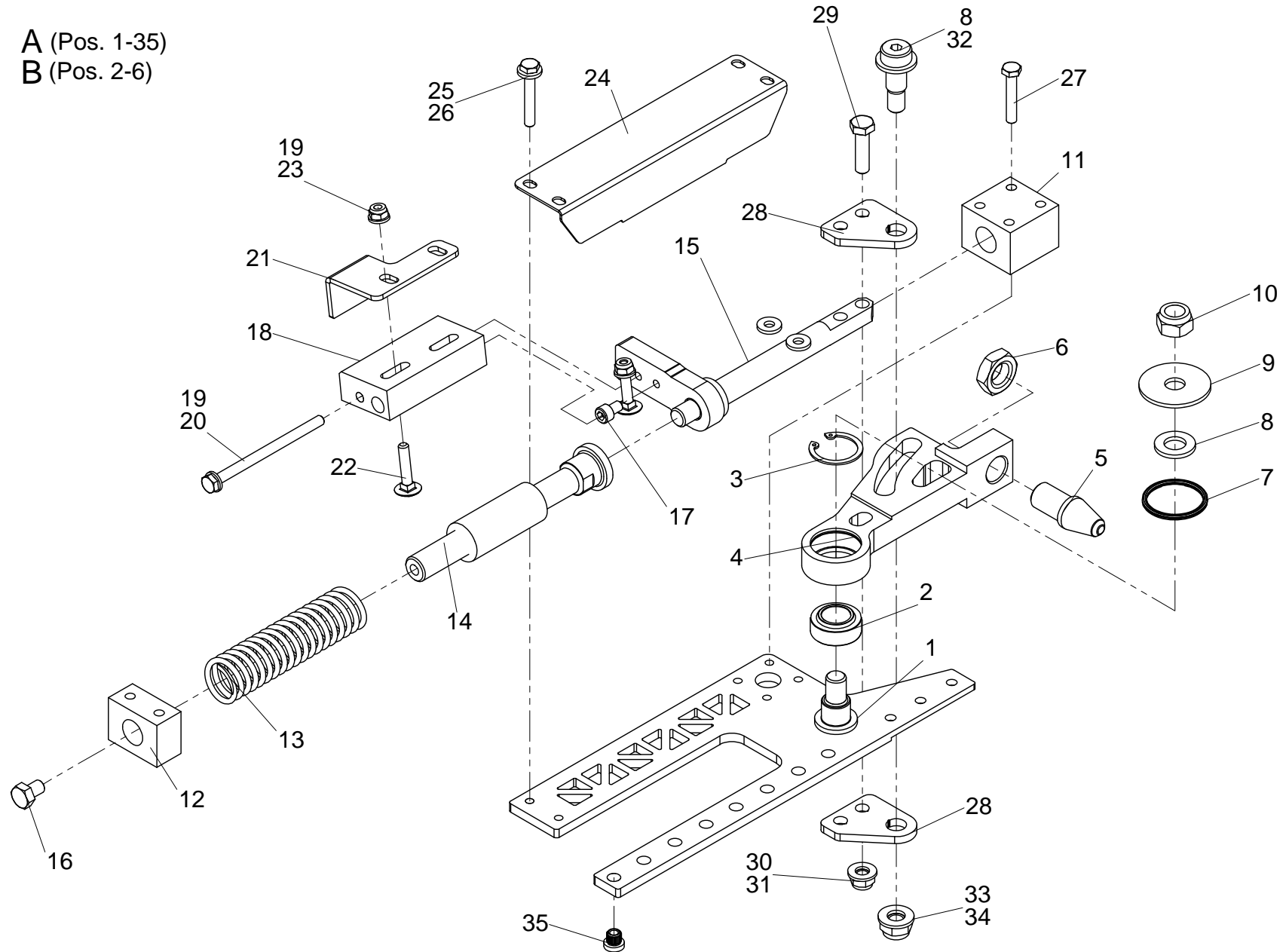
Pos.	Artikelnummer Article Number	Menge Quantity	Beschreibung	Description	Anmerkung Comment
36	042322	6	Skt.-Schraube M6x20 - DIN 933	Hex bolt M6x20 - DIN 933	
37	040816	10	Skt.-Schraube M6x18 - DIN 933 10.9	Hex bolt M6x18 - DIN 933 10.9	
38	040606	58	Zahnschraube M6x16 - 10.9	Tooth bolt M6x16 - 10.9	
39	042005	58	Flanschmutter M6 - DIN 6923	Flange nut M6 - DIN 6923	
40	915102	1	Gegenstück	Counter part	L
41	915099	1	Druckkörper	Pressure member	L
42	915100	1	Druckkörper	Pressure member	R
43	915103	1	Gegenstück	Counter part	R
44	915161	1	Messerverbinder	Knife connector	
45	915133	1	Aufnahme Bolzen	Locating pin	L
46	915132	1	Aufnahme Bolzen	Locating pin	R

A (Pos. 1-35)
B (Pos. 2-6)

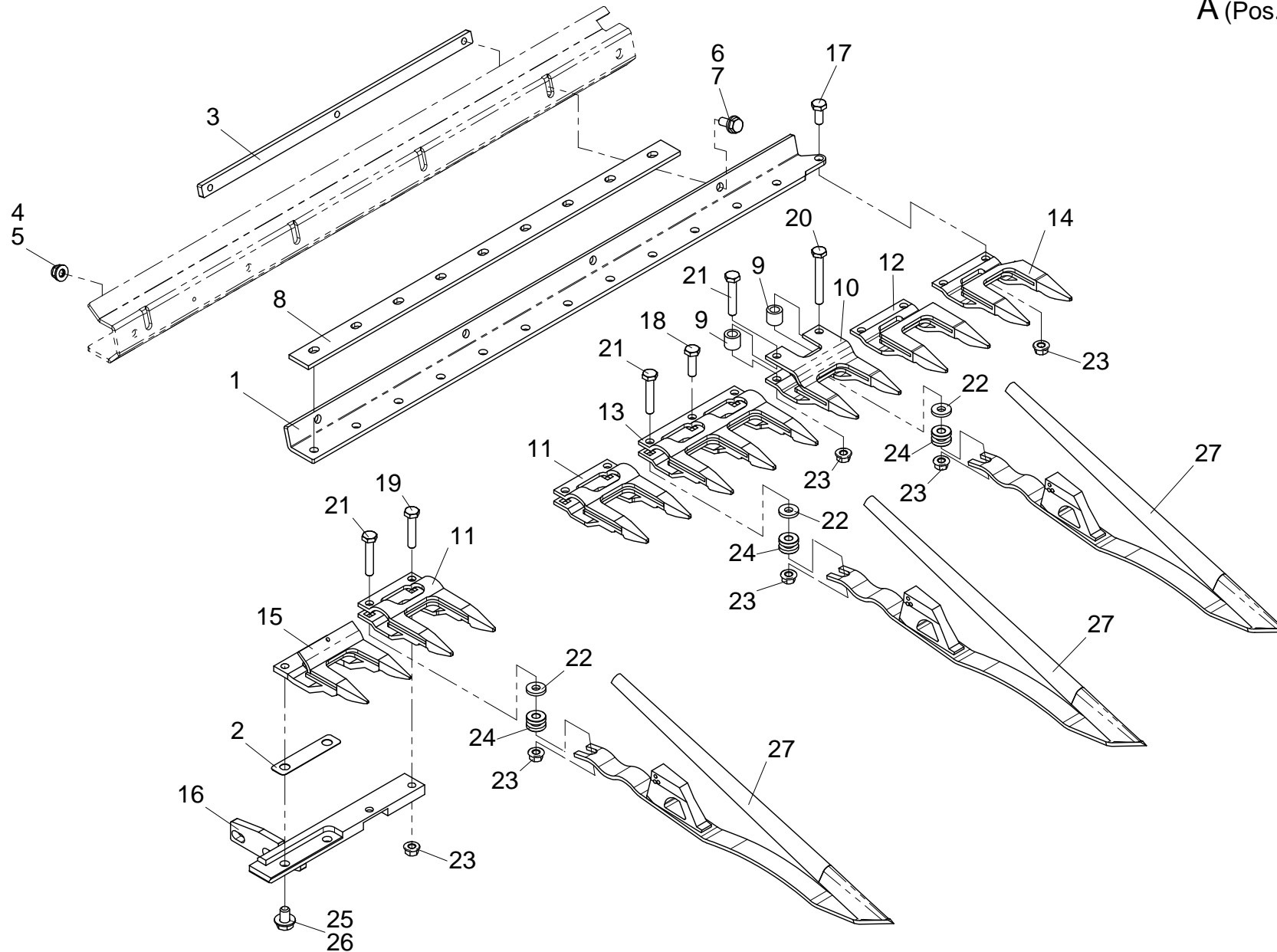


Pos.	Artikelnummer Article Number	Menge Quantity	Beschreibung	Description	Anmerkung Comment
A	915010	1	Messerstange	Knife rod	"L; 1-35"
A	915011	1	Messerstange	Knife rod	"R; 1-35"
1	915107	1	Messerstange	Knife rod	
1	915108	1	Messerstange	Knife rod	L
B	915017	1	Schwingkopf	Oscillating head	"L; 2-6"
B	915018	1	Schwingkopf	Oscillating head	"R; 2-6"
2	025212	1	Lager GE 17 UK-2RS	Bearing GE 17 UK-2RS	
3	041478	1	Sicherungsring 30x1,2 - DIN 472	Snap ring 30x1,2 - DIN 472	
4	915109	1	Schwingkopf	Oscillating head	L
4	915110	1	Schwingkopf	Oscillating head	R
5	915101	1	Nocken	Cam	
6	040043	2	Skt.-Mutter M16 - DIN 936, verz.	Hex nut M16 - DIN 936, galv.	
7	041546	1	Quadring QRA 04125	Ring QRA 04125	
8	040203	2	Scheibe A13 - DIN 125, verz.	Washer A13 - DIN 125, galv.	
9	915148	1	Abdichtblech	Closing plate	
10	040010	2	Skt.-Mutter M12 - DIN 985, verz.	Hex nut M12 - DIN 985, galv.	
11	915111	1	Führung für Verstellhebel	Guide	
12	915147	1	Führung für Verstellhebel II	Guide	
13	041982	1	Druckfeder D-303	Spring compression D-303	
14	915098	1	Federführung	Spring guide	
15	915206	1	Verstellhebel	Adjusting lever	L
15	915207	1	Verstellhebel	Adjusting lever	R
16	040863	1	Skt.-Schraube M8x12 - DIN 933	Bolt hex M8x12 - DIN 933	
17	040693	1	Zylinderschraube M6x10 - DIN 912	Cylindrical head bolt M6x10 - DIN 912	
18	915186	1	Flach für Sensorbetätigung	Flat iron	
19	040200	2	Scheibe A6,4 - DIN 125, verz.	Washer A6,4 - DIN 125, galv.	
20	042325	1	Skt.-Schraube M6x90 - DIN 931	Bolt hex M6x90 - DIN 931	
21	915212	1	Sensorblech	Sensor plate	L
21	915213	1	Sensorblech	Sensor plate	R
22	040568	2	Flachrundschrabe M6x35 - DIN 603 verz.	Bolt carriage M6x35 - DIN 603 verz.	

A (Pos. 1-35)
B (Pos. 2-6)

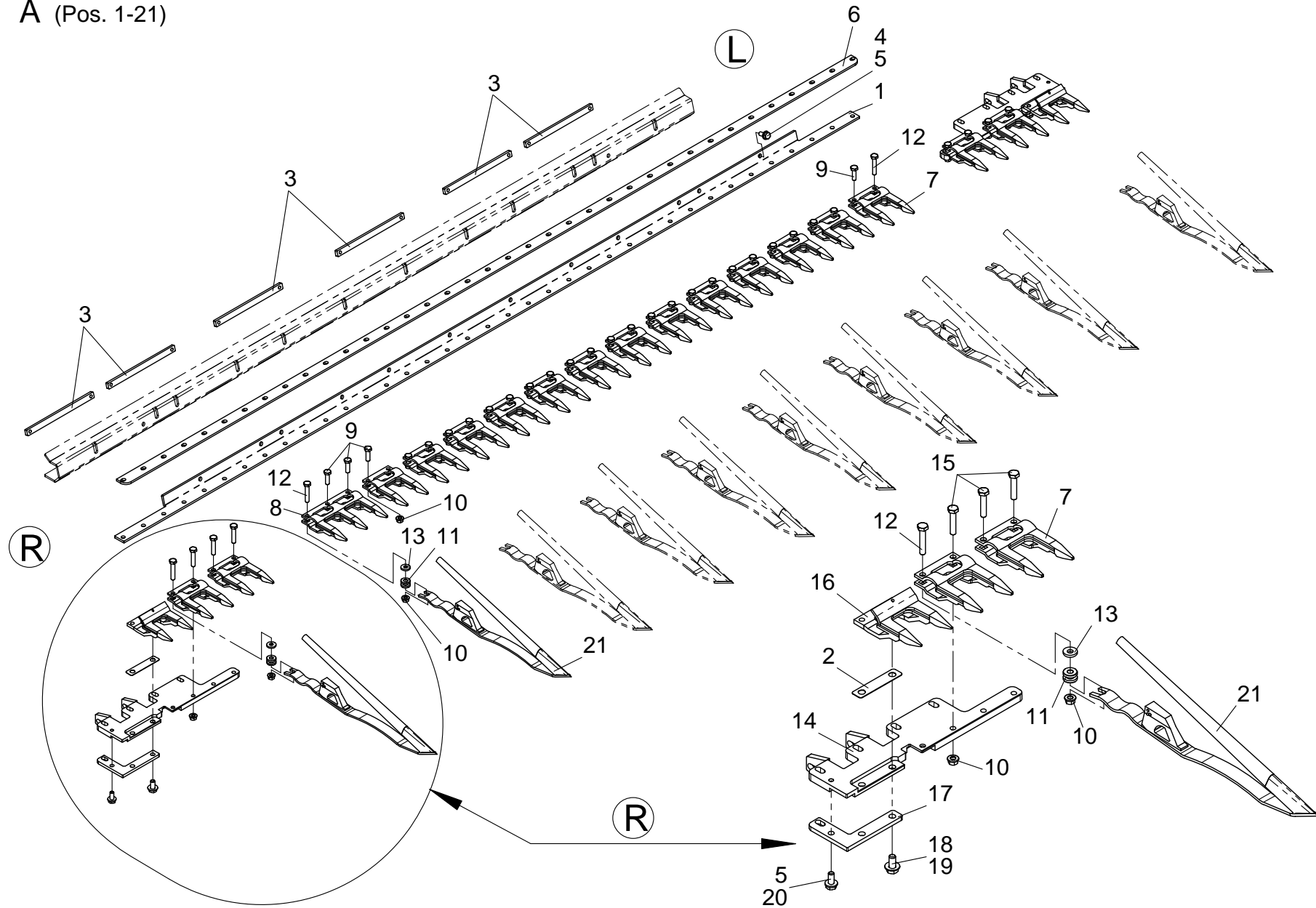


Pos.	Artikelnummer Article Number	Menge Quantity	Beschreibung	Description	Anmerkung Comment
23	040007	2	Skt.-Mutter M6 - DIN 985, verz.	Hex nut M6 - DIN 985, galv.	
24	915140	1	Federabdeckung	Feather cover	L
24	915141	1	Federabdeckung	Feather cover	R
25	040155	1	Contact-Scheibe Form M - DIN 1524	Washer contact form M - DIN 1524	
26	040538	4	Skt.-Schraube M6x40 - DIN 933	Bolt hex M6x40 - DIN 933	
27	042297	2	Skt.-Schraube M6x35 - DIN 933	Bolt hex M6x35 - DIN 933	
28	915170	2	Blech für Verstellhebel	Plate	
29	040528	4	Skt.-Schraube M8x30 - DIN 933, verz.	Bolt hex M8x30 - DIN 933, galv.	
30	040201	4	Scheibe A8.4 - DIN 125	Washer A8.4 - DIN 125	
31	040008	2	Skt.-Mutter M8 - DIN 985	Hex nut M8 - DIN 985	
32	042321	1	Pass-Schulterschraube 12 M10x20 - DIN 7379 - 12.9	Bolt 12 M10x20 - DIN 7379 - 12.9	
33	040202	2	Scheibe A10.5 - DIN 125, verz.	Washer A10.5 - DIN 125, galv.	
34	040009	2	Skt.-Mutter M10 - DIN 985, verz.	Hex nut M10 - DIN 985, galv.	
35	635207	8	Einpressmutter M6 mit Kragen	Nut M6	



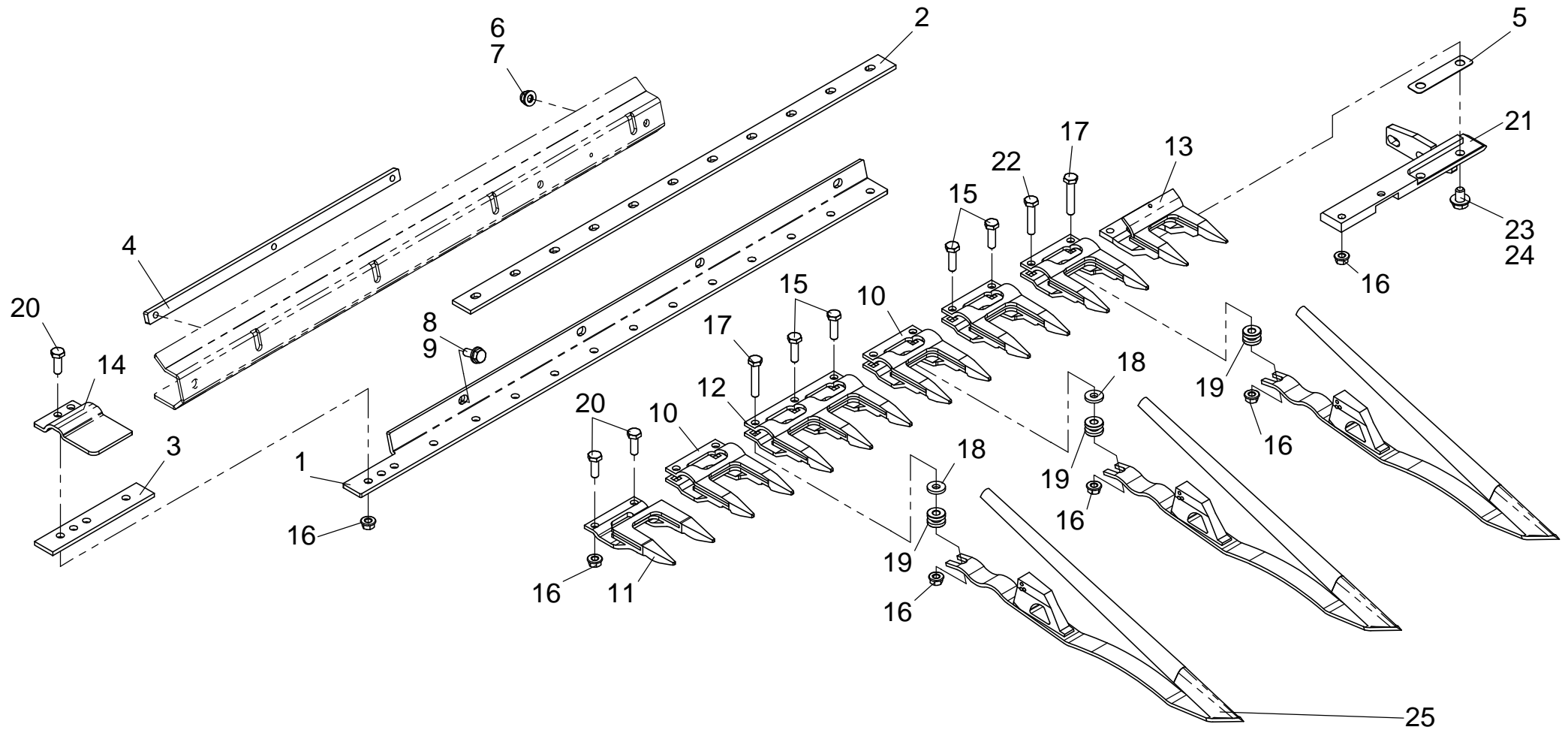
Pos.	Artikelnummer Article Number	Menge Quantity	Beschreibung	Description	Anmerkung Comment
A	911366	1	Messerwinkel	Blade angle	1-27
1	911346	1	Messerwinkel	Blade angle	
2	915158	1	Distanzblech	Distance plate	
3	911328	1	Gewindeleiste	Threaded rail	
4	040009	2	Skt.-Mutter M10 - DIN 985, verz.	Hex nut M10 - DIN 985, galv.	
5	040202	2	Scheibe A10.5 - DIN 125, verz.	Washer A10.5 - DIN 125, galv.	
6	040544	4	Skt.-Schraube M10x25 - DIN 933 verz. mvk	Hex bolt M10x25 - DIN 933 galv. mvk	
7	040231	6	Contact-Scheibe Form M - DIN 1524	Washer contact form M - DIN 1524	
8	911108	1	Messerführungsschiene	Blade guide rail	
9	512261	2	Klemmhülse	Spacer	
10	811176	1	Doppelfinger Messerkopf	Double finger blade head	
11	811166	66	Doppelfinger	Double finger	
12	811154	1	Doppelfinger standard - offen	Double finger standard open	
13	811167	1	Dreifachfinger	Triple finger	
14	811164	1	Doppelfinger standard - offen mit Ausklinkung	Double finger standard open with recess	
15	915092	1	Spezialfinger	Special finger	
16	911335	1	Aufnahme	Collet	
17	040418	6	Skt.-Schraube M10x25 - DIN 933, verz.	Bolt hex M10x25 - DIN 933, galv.	
18	040507	1	Skt.-Schraube M10x35 - DIN 933, verz.	Bolt hex M10x35 - DIN 933, galv.	
19	040620	1	Skt.-Schraube M10x50 - DIN 931, verz.	Bolt hex M10x50 - DIN 931, galv.	
20	040510	1	Skt.-Schraube M10x75 - DIN 931	Bolt hex M10x75 - DIN 931	
21	042303	2	Skt.-Schraube M10x55 - DIN 931 - 8.8	Hex bolt M10x55 - DIN 931 - 8.8	
22	040212	42	Scheibe 10,5 - DIN 7349	Washer 10,5 - DIN 7349	
23	635105	4	Spule für Ährenheber	Coil for ear pick up	
24	042012	108	Flanschmutter M10 - DIN 6923	Flange nut M10 - DIN 6923	
25	040474	14	Skt.-Schraube M12x20 - DIN 933 - 8.8 verz.	Bolt hex M12x20 - DIN 933 - 8.8 galv.	
26	040124	1	Contact-Scheibe Form B - DIN 1524	Washer contact form B - DIN 1524	
27	635140	34	Ährenheber ASX	Ear pickup ASX	

A (Pos. 1-21)

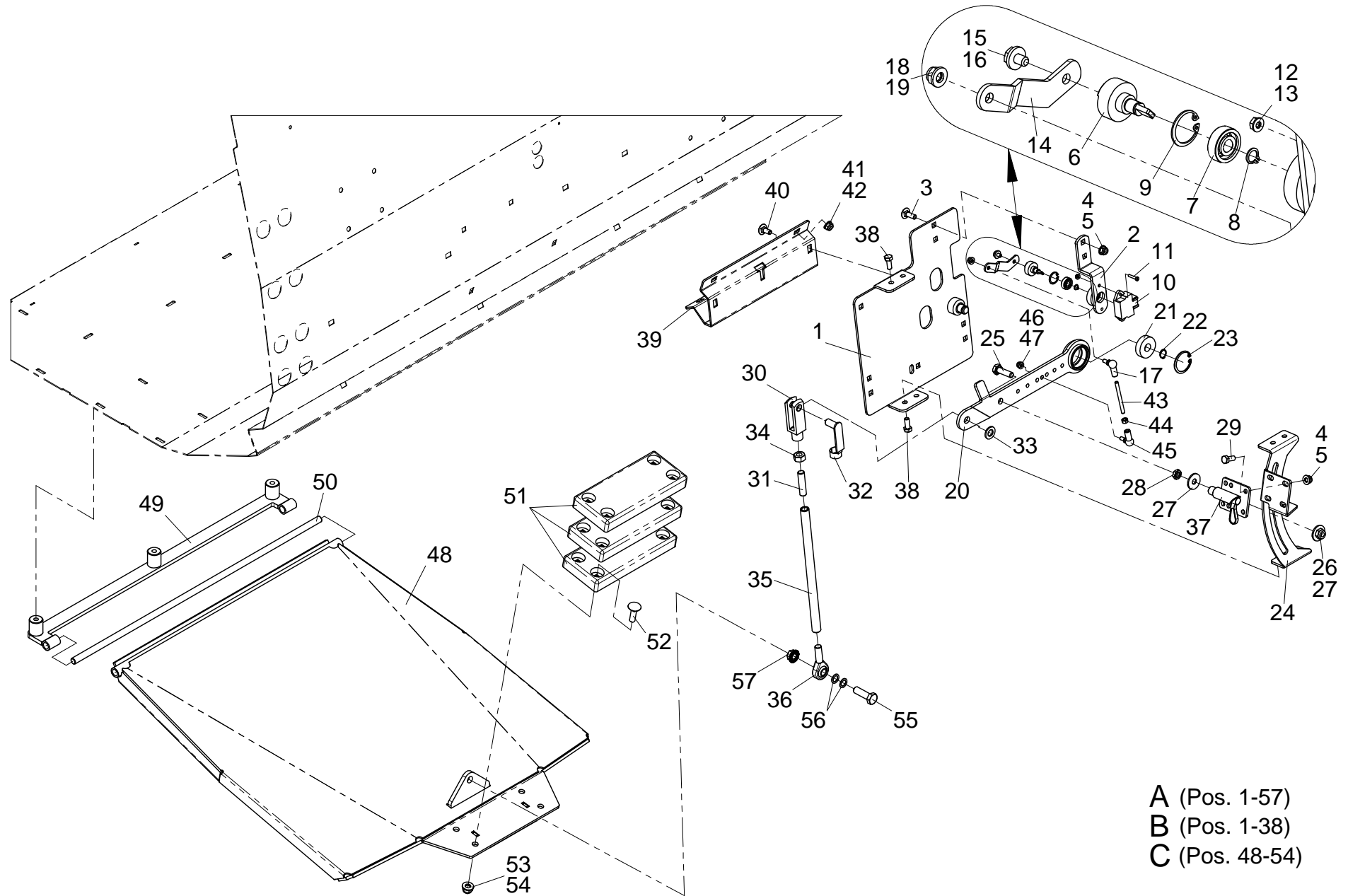


Pos.	Artikelnummer Article Number	Menge Quantity	Beschreibung	Description	Anmerkung Comment
A	911363	1	Messerwinkel	Blade angle	1-21
1	911343	1	Messerwinkel	Blade angle	
2	915158	1	Distanzblech	Distance plate	
3	911329	2	Gewindeleiste	Threaded rail	
4	040544	4	Skt.-Schraube M10x25 - DIN 933 verz. mvk	Hex bolt M10x25 - DIN 933 galv. mvk	
5	040231	6	Contact-Scheibe Form M - DIN 1524	Washer contact form M - DIN 1524	
6	911098	1	Messerführungsschiene	Blade guide rail	
7	811166	66	Doppelfinger	Double finger	
8	811167	1	Dreifachfinger	Triple finger	
9	040507	1	Skt.-Schraube M10x35 - DIN 933, verz.	Bolt hex M10x35 - DIN 933, galv.	
10	042012	108	Flanschmutter M10 - DIN 6923	Flange nut M10 - DIN 6923	
11	635105	4	Spule für Ährenheber	Coil for ear pick up	
12	042303	2	Skt.-Schraube M10x55 - DIN 931 - 8.8	Hex bolt M10x55 - DIN 931 - 8.8	
13	040212	42	Scheibe 10,5 - DIN 7349	Washer 10,5 - DIN 7349	
14	911330	1	Aufnahme	Attachment	L
14	911331	1	Aufnahme	Attachment	R
15	040620	1	Skt.-Schraube M10x50 - DIN 931, verz.	Bolt hex M10x50 - DIN 931, galv.	
16	915092	1	Spezialfinger	Special finger	
17	911324	2	Zentrierflach	Flat iron	
18	040427	1	Skt.-Schraube M12x25 - DIN 933 - 8.8, verz.	Bolt hex M12x25 - DIN 933 - 8.8, galv.	
19	040124	1	Contact-Scheibe Form B - DIN 1524	Washer contact form B - DIN 1524	
20	040418	6	Skt.-Schraube M10x25 - DIN 933, verz.	Bolt hex M10x25 - DIN 933, galv.	
21	635140	34	Ährenheber ASX	Ear pickup ASX	

A (Pos. 1-25)

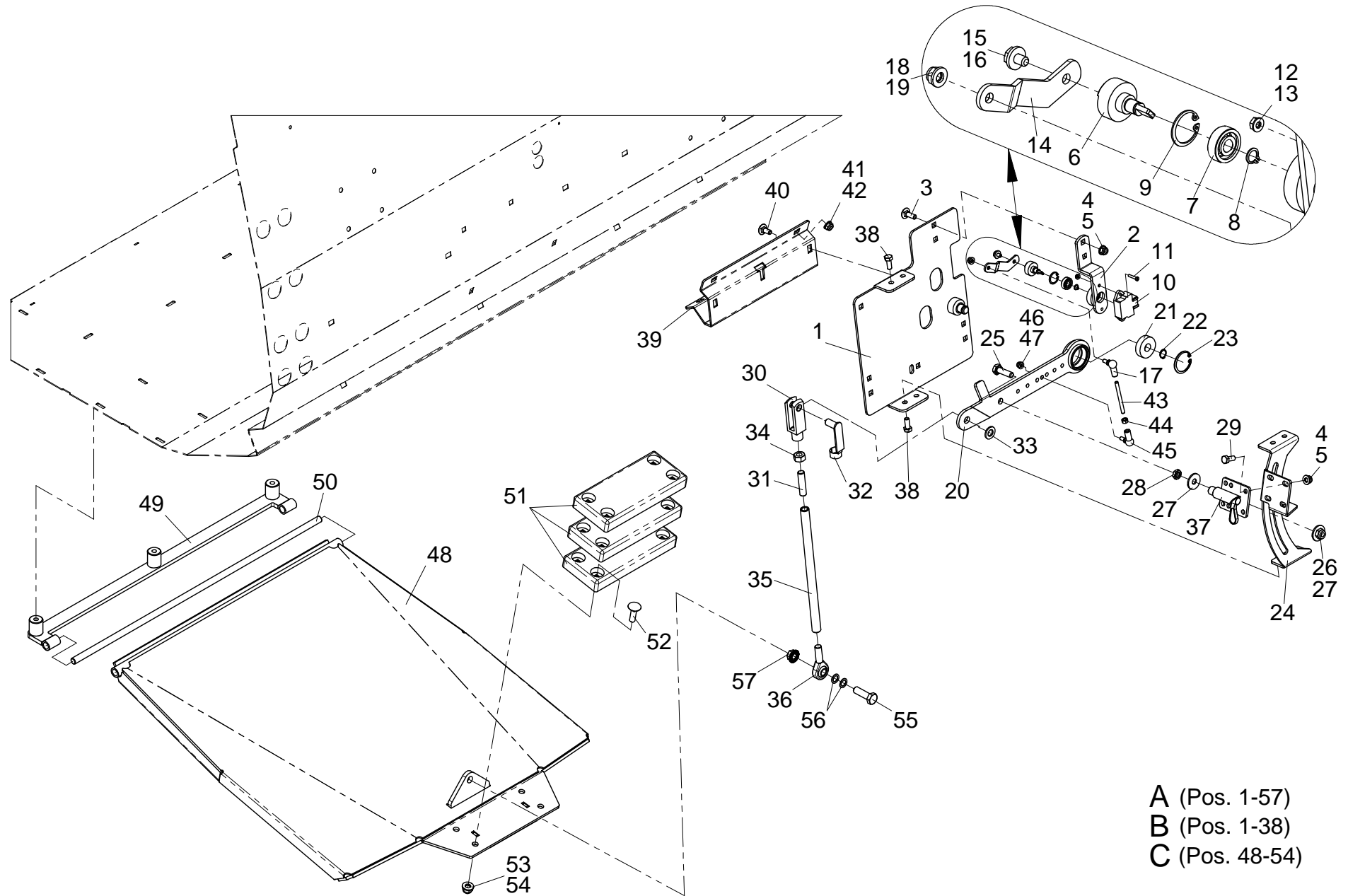


Pos.	Artikelnummer Article Number	Menge Quantity	Beschreibung	Description	Anmerkung Comment
A	911367	1	Messerwinkel	Blade angle	1-25
1	911347	1	Messerwinkel	Blade angle	
2	911141	1	Messerführungsschiene	Blade guide rail	
3	806367	1	Messerführungsschiene	Blade guide rail	
4	911328	1	Gewindeleiste	Threaded rail	
5	915158	1	Distanzblech	Distance plate	
6	040009	2	Skt.-Mutter M10 - DIN 985, verz.	Hex nut M10 - DIN 985, galv.	
7	040202	2	Scheibe A10.5 - DIN 125, verz.	Washer A10.5 - DIN 125, galv.	
8	040544	4	Skt.-Schraube M10x25 - DIN 933 verz. mvk	Hex bolt M10x25 - DIN 933 galv. mvk	
9	040231	6	Contact-Scheibe Form M - DIN 1524	Washer contact form M - DIN 1524	
10	811166	66	Doppelfinger	Double finger	
11	811154	1	Doppelfinger standard - offen	Double finger standard open	
12	811167	1	Dreifachfinger	Triple finger	
13	915092	1	Spezialfinger	Special finger	
14	811156	1	Klingenschutz	Blade protection	
15	040507	1	Skt.-Schraube M10x35 - DIN 933, verz.	Bolt hex M10x35 - DIN 933, galv.	
16	042012	108	Flanschmutter M10 - DIN 6923	Flange nut M10 - DIN 6923	
17	042303	2	Skt.-Schraube M10x55 - DIN 931 - 8.8	Hex bolt M10x55 - DIN 931 - 8.8	
18	040212	42	Scheibe 10,5 - DIN 7349	Washer 10,5 - DIN 7349	
19	635105	4	Spule für Ährenheber	Coil for ear pick up	
20	040438	26	Skt.-Schraube M10x30 - DIN 933 verz. - 8.8	Hex bolt M10x35 - DIN 933 galv. - 8.8	
21	911336	1	Aufnahme	Attachment	
22	040620	1	Skt.-Schraube M10x50 - DIN 931, verz.	Bolt hex M10x50 - DIN 931, galv.	
23	040474	14	Skt.-Schraube M12x20 - DIN 933 - 8.8 verz.	Bolt hex M12x20 - DIN 933 - 8.8 galv.	
24	040124	1	Contact-Scheibe Form B - DIN 1524	Washer contact form B - DIN 1524	
25	635140	34	Ährenheber ASX	Ear pickup ASX	



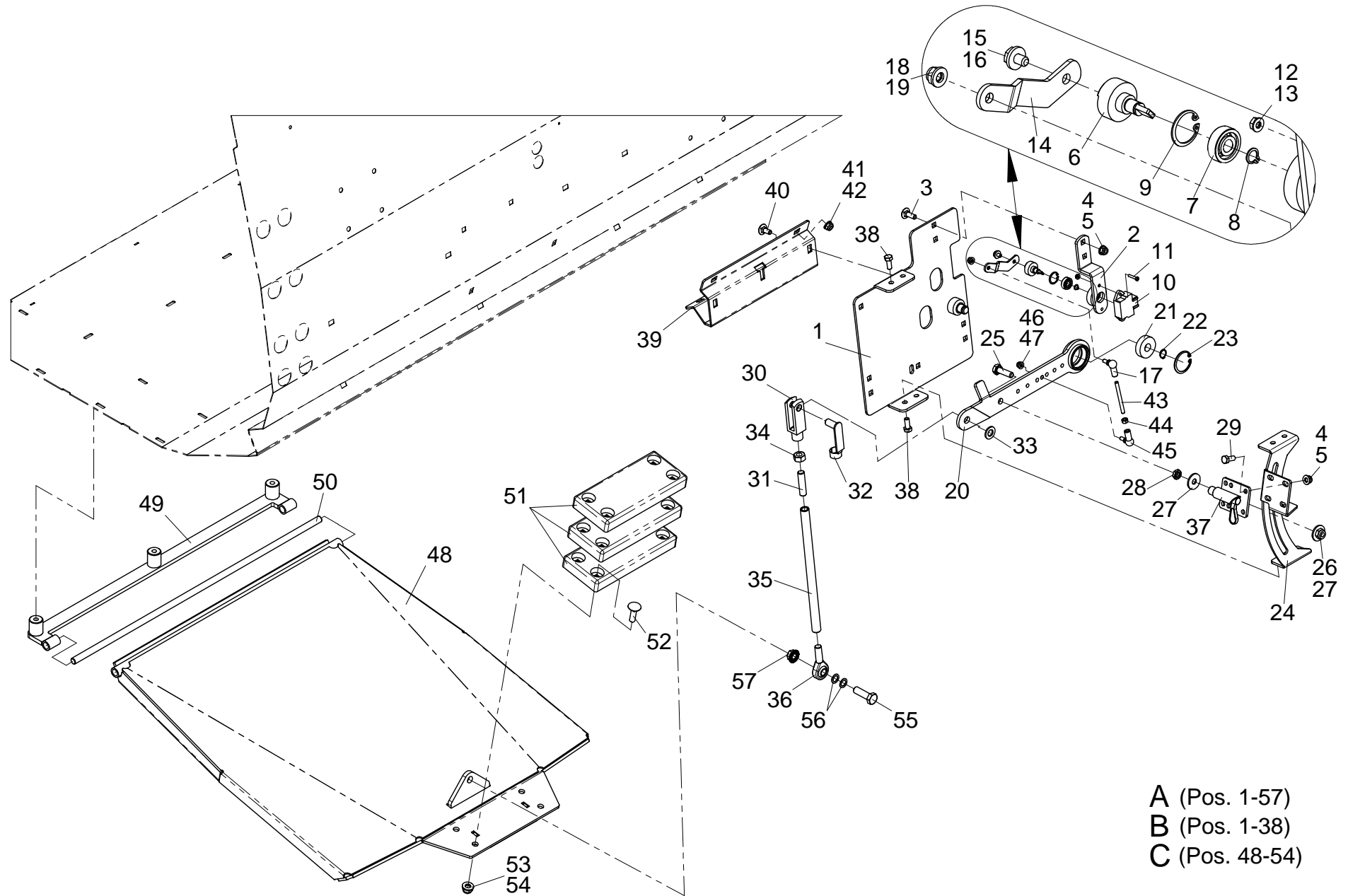
- A (Pos. 1-57)
- B (Pos. 1-38)
- C (Pos. 48-54)

Pos.	Artikelnummer Article Number	Menge Quantity	Beschreibung	Description	Anmerkung Comment
A	860001	1	Tasteinrichtung	Scan arm	1-57
B	960010	1	Tasteinrichtung	Scan arm	1-38
1	962053	1	Befestigungsplatte	Mounting plate	
2	672010	1	Potentiometerhalter	Potentiometer holder	
3	040413	10	Flachr.-Schraube M8x25 - DIN 933, verz.	Bolt carriage M8x25 - DIN 933, galv.	
4	040201	4	Scheibe A8.4 - DIN 125	Washer A8.4 - DIN 125	
5	040008	2	Skt.-Mutter M8 - DIN 985	Hex nut M8 - DIN 985	
6	552057	1	Drehachse	Axle	
7	025144	1	Rillenkugellager 608 2RS	Groove ball bearing 608 2RS	
8	041278	1	Sicherungsring 8x0,8 - DIN 471	Snap ring 8x0,8 - DIN 471	
9	041279	1	Sicherungsring 22x1 - DIN 472	Snap ring 22x1 - DIN 472	
10	026616	1	Potentiometer 4k Ohm	Potentiometer 4k Ohm	
11	040587	2	Zyl.-Schraube M4x20 - DIN 84, verz.	Cylindrical head bolt M4x20 - DIN 84, galv.	
12	040297	4	Scheibe A4,3 - DIN 125, verz.	Washer A4,3 - DIN 125, galv.	
13	040035	2	Skt.-Mutter M4 - DIN 934, verz.	Hex nut M4 - DIN 934, galv.	
14	672012	1	Anlenkhebel	Lever	
15	040614	1	Skt.-Schraube M6x10 - DIN 933, verz.	Bolt hex M6x10 - DIN 933, galv.	
16	040155	1	Contact-Scheibe Form M - DIN 1524	Washer contact form M - DIN 1524	
17	025145	2	Winkelgelenk CS10M6 - DIN 71802	Angle joint CS10M6 - DIN 71802	
18	040200	2	Scheibe A6,4 - DIN 125, verz.	Washer A6,4 - DIN 125, galv.	
19	040007	2	Skt.-Mutter M6 - DIN 985, verz.	Hex nut M6 - DIN 985, galv.	
20	962058	1	Drehhebel	Lever	
21	025062	1	Laufrolle LR 202NPPU	Roller LR 202NPPU	
22	041113	1	Sicherungsring 15x1 - DIN 471	Snap ring 15x1 - DIN 471	
23	041194	1	Sicherungsring 40x1.75 - DIN 472	40x1.75 - DIN 472	
24	962061	1	Führungsblech	Guide plate	
25	040405	6	Skt.-Schraube M10x35 - DIN 933 verz. mvk.	Bolt hex M10x35 - DIN 933 galv. mvk.	
26	042003	1	Skt.-Mutter M10 - DIN 439, verz.	Hex nut M10 - DIN 439, galv.	
27	040217	14	Scheibe A10,5 - DIN 9021, verz.	Washer A10,5 - DIN 9021, galv.	
28	040009	2	Skt.-Mutter M10 - DIN 985, verz.	Hex nut M10 - DIN 985, galv.	



- A (Pos. 1-57)
- B (Pos. 1-38)
- C (Pos. 48-54)

Pos.	Artikelnummer Article Number	Menge Quantity	Beschreibung	Description	Anmerkung Comment
29	040444	4	Skt.-Schraube M8x20 - DIN 933	Bolt hex M8x20 - DIN 933	
30	041213	1	Gabelkopf G12x48 - DIN 71752	Clevis G12x48 - DIN 71752	
31	952083	1	Gewindestange M12x50	Thraeded rod M12x50	
32	041214	1	Federklappbolzen FKB 12x48	Spring pin FKB 12x48	
33	040203	2	Scheibe A13 - DIN 125, verz.	Washer A13 - DIN 125, galv.	
34	040016	6	Skt.-Mutter M12 - DIN 934, verz.	Hex nut M12 - DIN 934, galv.	
35	960046	1	Verbindungsrohr	Connecting tube	
36	041471	1	Gelenkkopf 12 - DIN 648	Ball joint 12 - DIN 648	
37	812567	1	Federriegel	Spring bolt	
38	040444	4	Skt.-Schraube M8x20 - DIN 933	Bolt hex M8x20 - DIN 933	
39	860064	1	Anbindung Befestigungsplatte	Connection mounting plate	
40	040437	16	Flachr.-Schraube M8x20 - DIN 603, verz.	Bolt carriage M8x20 - DIN 603, galv.	
41	040201	4	Scheibe A8.4 - DIN 125	Washer A8.4 - DIN 125	
42	040008	2	Skt.-Mutter M8 - DIN 985	Hex nut M8 - DIN 985	
43	962063	1	Gewindestange M6	Threaded rod M6	
44	040013	1	Skt.-Mutter M6 - DIN 934, verz.	Hex nut M6 - DIN 934, galv.	
45	025145	2	Winkelgelenk CS10M6 - DIN 71802	Angle joint CS10M6 - DIN 71802	
46	040200	2	Scheibe A6,4 - DIN 125, verz.	Washer A6,4 - DIN 125, galv.	
47	040007	2	Skt.-Mutter M6 - DIN 985, verz.	Hex nut M6 - DIN 985, galv.	
C	960070	1	Tastkufe	Scan skid	"48-54; 540"
C	860050	1	Tastkufe	Scan skid	48-54
48	960071	1	Tastkufe	Scan skid	540
48	860051	1	Tastkufe	Scan skid	
49	960076	1	Kufenaufnahme	Skid support	540
49	860056	1	Kufenaufnahme	Skid support	
50	960079	1	Drehachse	Axle	540
50	860058	1	Drehachse	Axle	
51	041422	1	Anschlagplatte	Stop plate	
52	040531	2	Flachrr.-Schraube M10x35 - DIN 603	Bolt carriage M10x35 - DIN 603	
53	040202	2	Scheibe A10.5 - DIN 125, verz.	Washer A10.5 - DIN 125, galv.	



- A (Pos. 1-57)
- B (Pos. 1-38)
- C (Pos. 48-54)

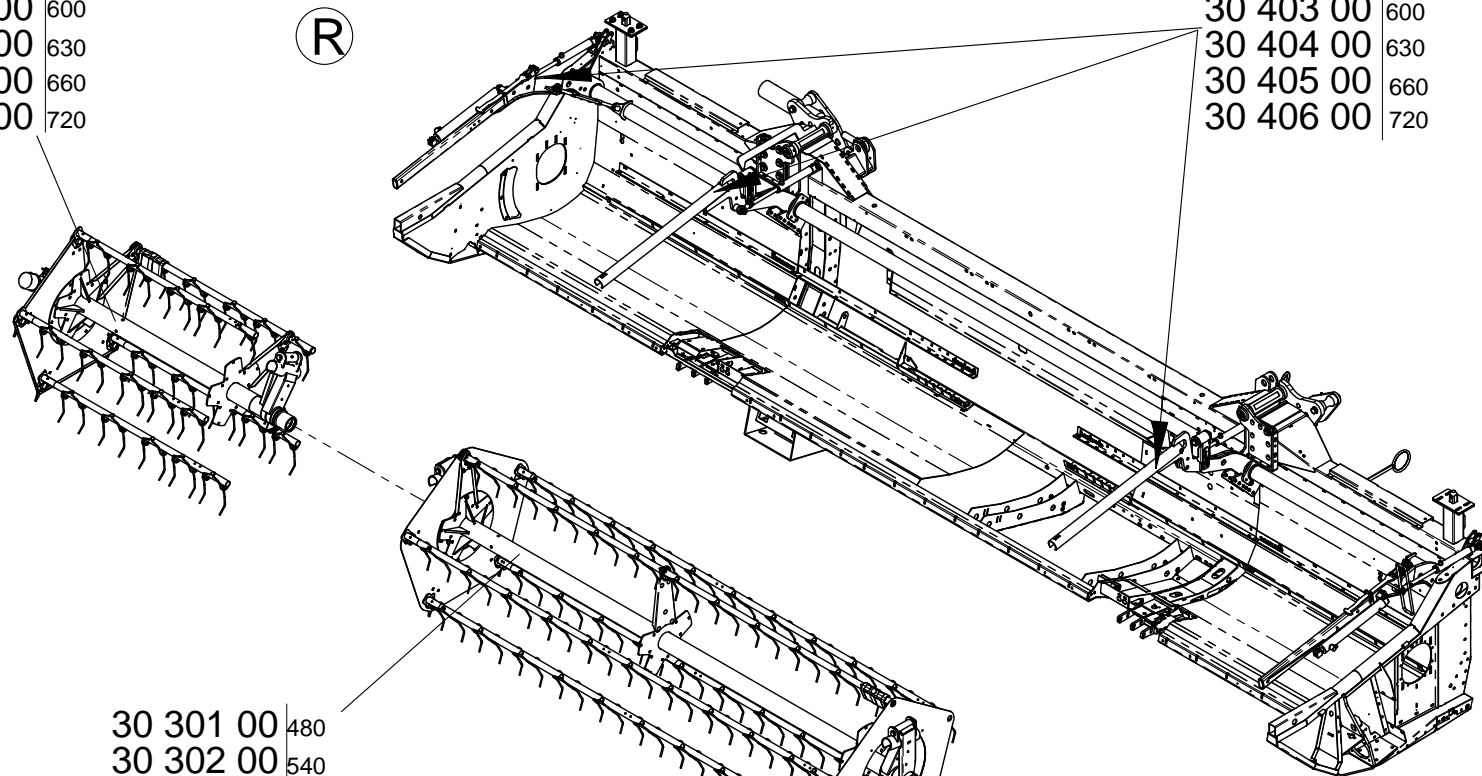
Pos.	Artikelnummer Article Number	Menge Quantity	Beschreibung	Description	Anmerkung Comment
54	040009	2	Skt.-Mutter M10 - DIN 985, verz.	Hex nut M10 - DIN 985, galv.	
55	040455	2	Skt.-Schraube M12x40 - DIN 933, verz.	Bolt hex M12x40 - DIN 933, galv.	
56	040136	4	Passscheibe 12x18x1 - DIN 988	Shim 12x18x1 - DIN 988	
57	040070	2	Verbus-Ripp Mutter M12, verz.	Verbus-Ripp nut M12, galv.	

Pos.	Artikelnummer Article Number	Menge Quantity	Beschreibung	Description	Anmerkung Comment
------	---------------------------------	-------------------	--------------	-------------	----------------------

- 30 351 00 | 480
- 30 352 00 | 540
- 30 353 00 | 600
- 30 354 00 | 630
- 30 355 00 | 660
- 30 356 00 | 720

(R)

- 30 401 00 | 480
- 30 402 00 | 540
- 30 403 00 | 600
- 30 404 00 | 630
- 30 405 00 | 660
- 30 406 00 | 720

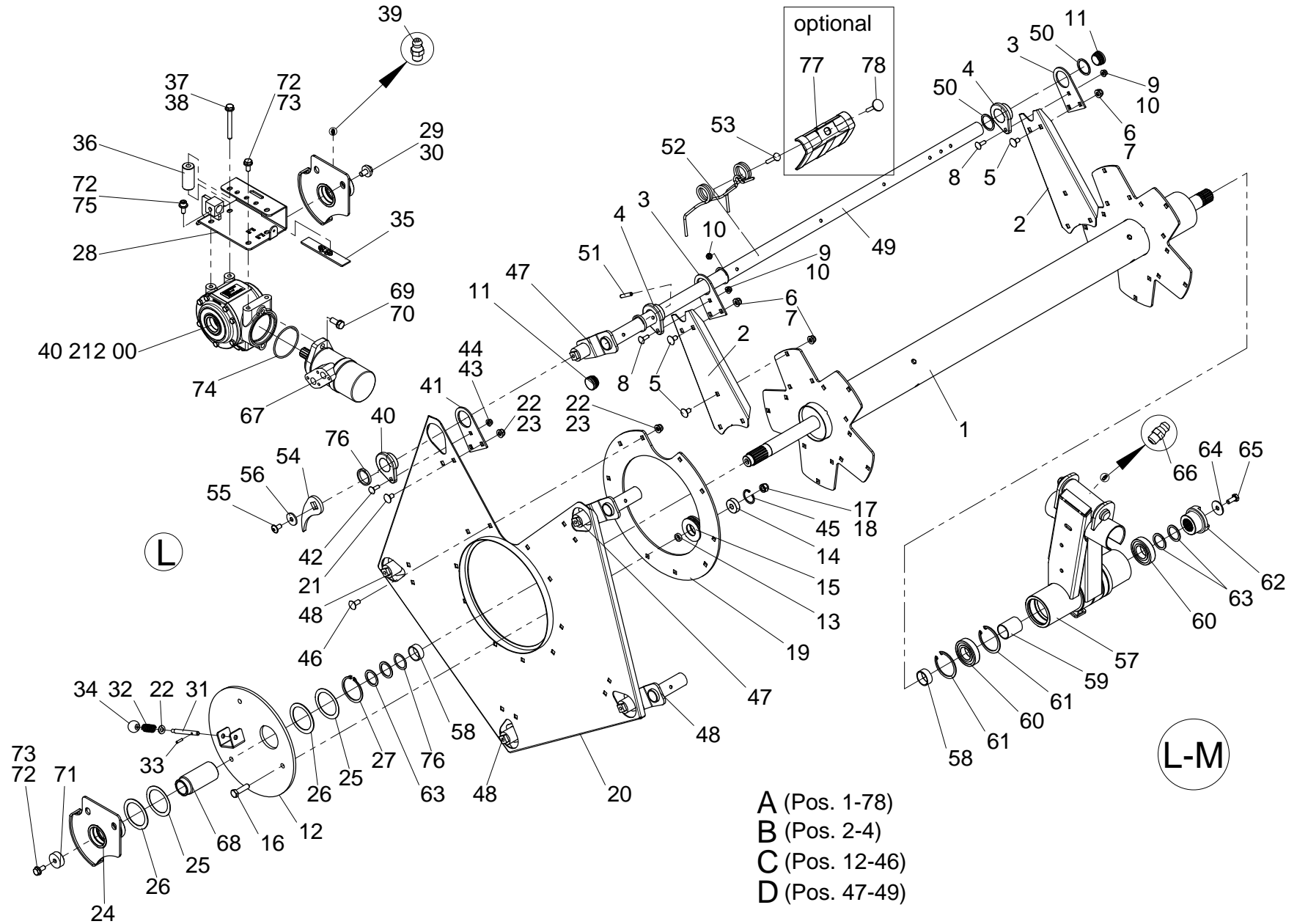


- 30 301 00 | 480
- 30 302 00 | 540
- 30 303 00 | 600
- 30 304 00 | 630
- 30 305 00 | 660
- 30 306 00 | 720

(L)

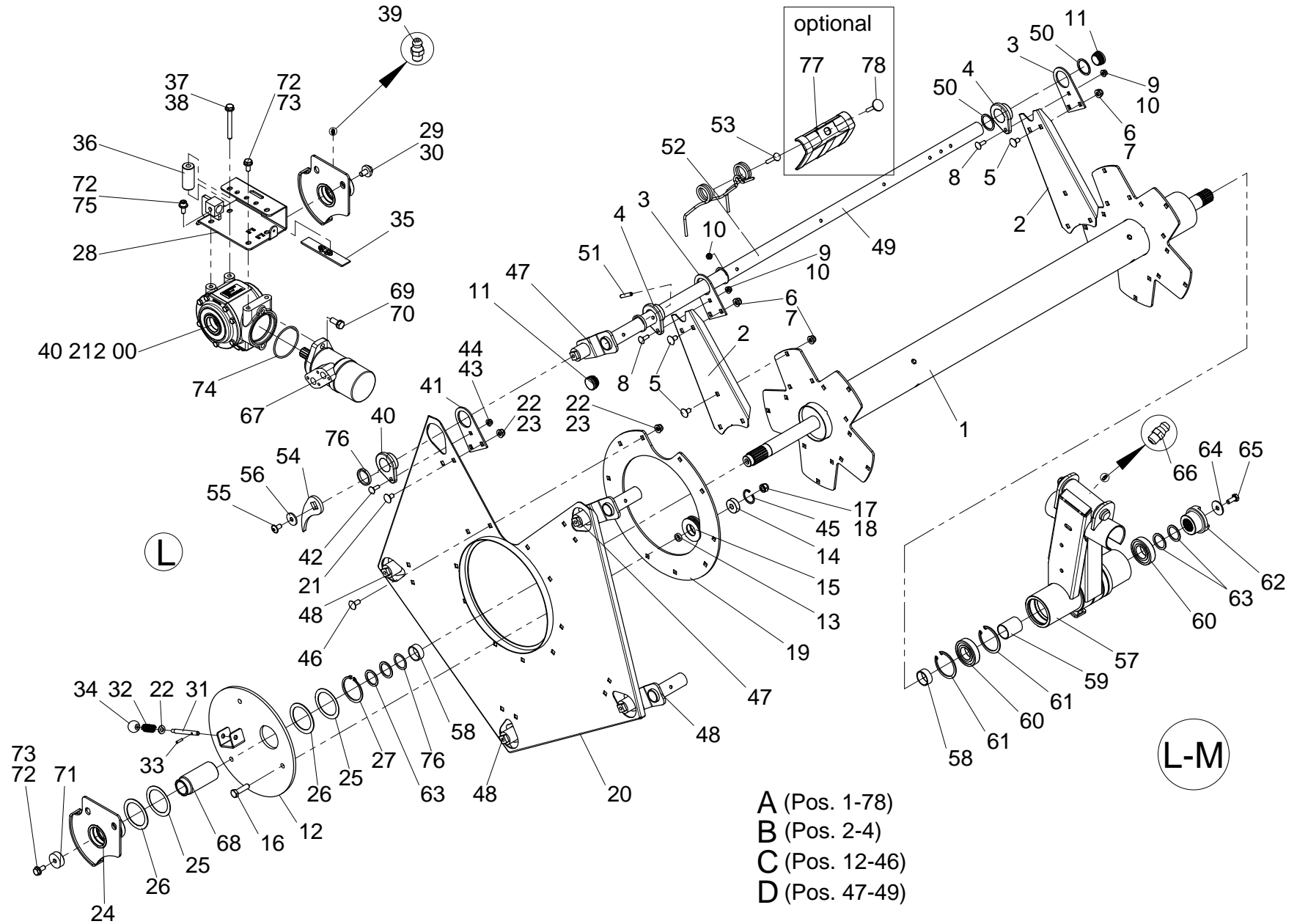
- 30 251 00 | 480
- 30 252 00 | 540
- 30 253 00 | 600
- 30 254 00 | 630
- 30 255 00 | 660
- 30 256 00 | 720

Pos.	Artikelnummer Article Number	Menge Quantity	Beschreibung	Description	Anmerkung Comment
------	---------------------------------	-------------------	--------------	-------------	----------------------

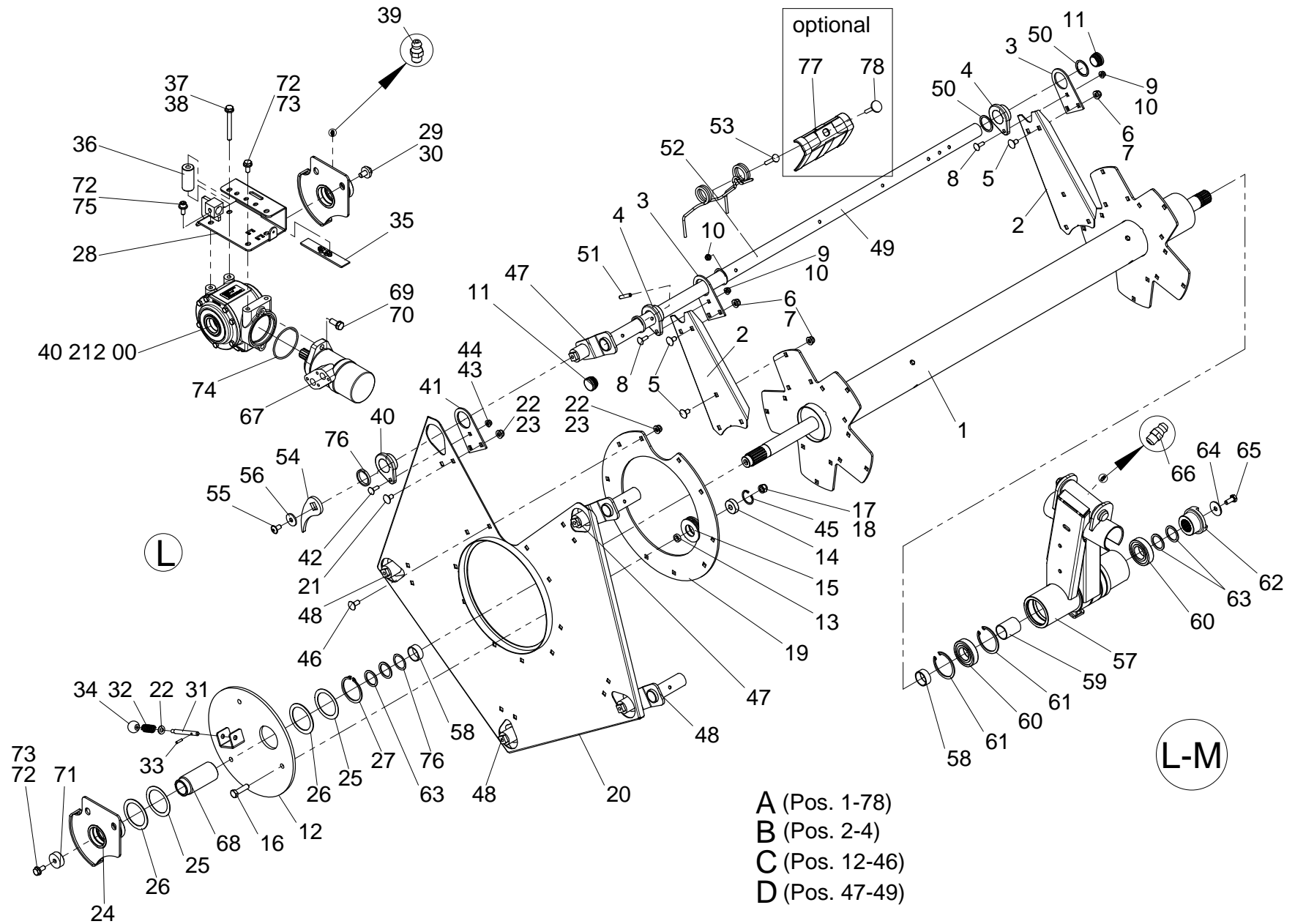


- A (Pos. 1-78)
- B (Pos. 2-4)
- C (Pos. 12-46)
- D (Pos. 47-49)

Pos.	Artikelnummer Article Number	Menge Quantity	Beschreibung	Description	Anmerkung Comment
A	936018	1	Haspel	Reel	1-78
1	936041	1	Haspel	Reel	L
B	838451	10	Haspelarm	Reel arm	2-4
2	838452	10	Haspelarm	Reel arm	
3	935554	6	Aufnahmeblech	Support plate	
4	935544	6	Buchse	Sleeve	
5	040579	4	Flachr.-Schraube M10x20 - DIN 603	Bolt carriage M10x20 - DIN 603	
6	040202	2	Scheibe A10.5 - DIN 125, verz.	Washer A10.5 - DIN 125, galv.	
7	040009	2	Skt.-Mutter M10 - DIN 985, verz.	Hex nut M10 - DIN 985, galv.	
8	040413	10	Flachr.-Schraube M8x25 - DIN 933, verz.	Bolt carriage M8x25 - DIN 933, galv.	
9	040201	4	Scheibe A8.4 - DIN 125	Washer A8.4 - DIN 125	
10	040008	2	Skt.-Mutter M8 - DIN 985	Hex nut M8 - DIN 985	
11	041393	1	Lamellenstopfen GPN 320 GL 35	Lamella plug GPN 320 GL 35	
C	936250	1	Exzenterverstellung	Excenter adjustment	"L; 12-46"
12	936257	1	Lautrollenexzenter	Roller excenter	L
13	024027	3	Buchse Ro. 20x3,75	Sleeve Ro. 20x3,75	
14	025053	3	Rillenkugellager 6301 2RS	Deep groove ball bearing 6301 2RS	
15	626222	3	Laufrolle	Roller	
16	040492	2	Skt.-Schraube M12x45 - DIN 933, verz.	Bolt hex M12x45 - DIN 933, galv.	
17	040208	4	Scheibe A13 - DIN 433	Washer A13 - DIN 433	
18	040010	2	Skt.-Mutter M12 - DIN 985, verz.	Hex nut M12 - DIN 985, galv.	
19	936263	1	Aufnahmeronde	Respective ronde	
20	936253	1	Exzenterronde	Excenter ronde	
21	040579	4	Flachr.-Schraube M10x20 - DIN 603	Bolt carriage M10x20 - DIN 603	
22	040202	2	Scheibe A10.5 - DIN 125, verz.	Washer A10.5 - DIN 125, galv.	
23	040009	2	Skt.-Mutter M10 - DIN 985, verz.	Hex nut M10 - DIN 985, galv.	
24	838494	1	Exzenterverstellung	Excenter adjustment	
25	040135	0	Paßscheibe 65x85x1 - DIN 988	Shim 65x85x1 - DIN 988	
26	040134	0	Paßscheibe 65x85x2 - DIN 988	Shim 65x85x2 - DIN 988	
27	041146	1	Sicherungsring 65x2,5 - DIN 471	Snap ring 65x2,5 - DIN 471	



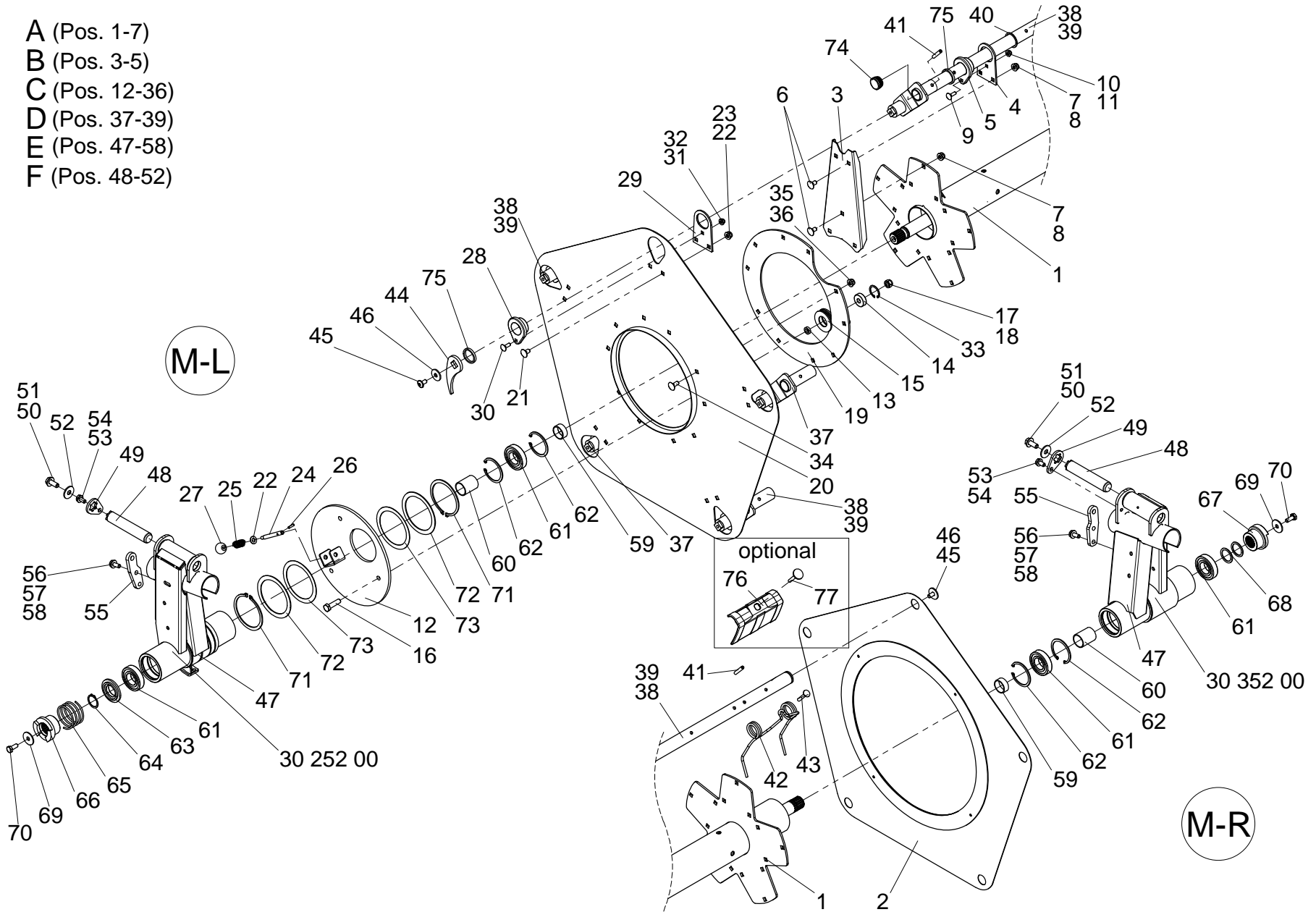
Pos.	Artikelnummer Article Number	Menge Quantity	Beschreibung	Description	Anmerkung Comment
28	936264	1	Haspelschieber	Reel slide	L
29	040427	1	Skt.-Schraube M12x25 - DIN 933 - 8.8, verz.	Bolt hex M12x25 - DIN 933 - 8.8, galv.	
30	040213	2	Scheibe 13 - DIN 7349, verz.	Washer 13 - DIN 7349, galv.	
31	627200	1	Rundstahl	Round steel bar	
32	041957	1	Druckfeder 249A	Spring compression 249A	
33	041103	1	Spannstift 5x20 - DIN 1481	Roll pin 5x20 - DIN 1481	
34	041398	1	Kipp Kugelknopf - DIN 313 Form E	Ball knob - DIN 313 Form E	
35	838444	2	Gleitplatte	Slide plate	
36	936284	2	Klemmblech f. Haspelschieber	Clamping sheet f. reel slider	
37	040869	1	Skt.-Schraube M10x95 - DIN 931	Bolt hex M10x95 - DIN 931	
38	040231	6	Contact-Scheibe Form M - DIN 1524	Washer contact form M - DIN 1524	
39	026379	1	Schmiernippel M6x1 H1 - DIN 71412	Grease nipple M6x1 H1 - DIN 71412	
40	935544	6	Buchse	Sleeve	
41	935554	6	Aufnahmeblech	Support plate	
42	040413	10	Flachr.-Schraube M8x25 - DIN 933, verz.	Bolt carriage M8x25 - DIN 933, galv.	
43	040201	4	Scheibe A8.4 - DIN 125	Washer A8.4 - DIN 125	
44	040008	2	Skt.-Mutter M8 - DIN 985	Hex nut M8 - DIN 985	
45	041544	3	Sicherungsring 37x1,5 - DIN 472	Snap ring 37x1,5 - DIN 472	
46	040402	14	Flachr.-Schraube M10x25 - DIN 603, verz.	Bolt carriage M10x25 - DIN 603, galv.	
D	999085	1	Zentralrohre und Rechenrohre Haspel	Central and rake tubes reel	47-49
47	936376	1	Zentralrohr und Rechenrohr mitte	Central and rake tube middle	
48	936379	1	Zentralrohr und Rechenrohr aussen	Central and rake tube outside	L
49	936380	1	Zentralrohr und Rechenrohr aussen	Central and rake tube outside	R
50	040279	6	Paßscheibe	Shim	
51	041078	1	Spannstift	Roll pin	
52	626011	13	Haspelzinken	Coiler arm	
53	040551	25	Flachr.-Schraube M8x35 - DIN 603	Bolt carriage M8x35 - DIN 603	
54	838426	6	Räumfinger	Broach finger	
55	042340	6	Linsenflanschschr. M10x20 - Torx	Bolt flange lens head M10x20 - Torx	
56	040222	6	Scheibe R11 - DIN 440, verz.	Washer R11 - DIN 440, galv.	



- A (Pos. 1-78)
- B (Pos. 2-4)
- C (Pos. 12-46)
- D (Pos. 47-49)

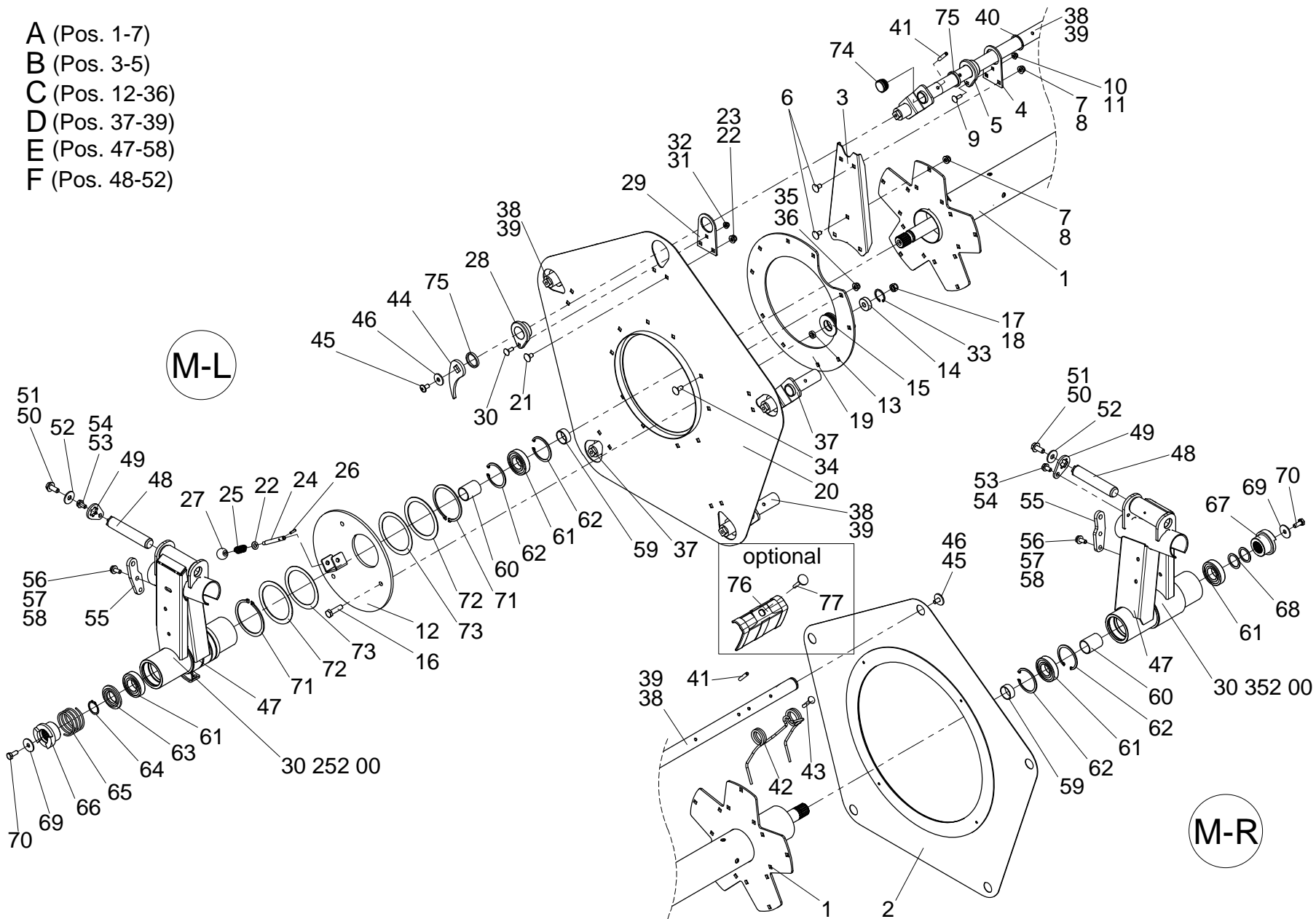
Pos.	Artikelnummer Article Number	Menge Quantity	Beschreibung	Description	Anmerkung Comment
57	936230	1	Haspelschieber	Reel slider	L
58	935549	1	Distanzbuchse	Distance sleeve	
59	935547	1	Distanzbuchse	Distance sleeve	
60	025009	2	Rillenkugellager 6207 2RS C3	Deep groove ball bearing 6207 2RS C3	
61	041019	2	Sicherungsring 72x2,5 - DIN 472	Snap ring 72x2,5 - DIN 472	
62	510075	1	Schaltmuffe	Gear change sleeve	
63	040251	6	Paßscheibe 35x45x2 - DIN 988	Shim 35x45x2 - DIN 988	
64	040376	2	Scheibe 11x39x2,5	Washer 11x39x2,5	
65	040544	4	Skt.-Schraube M10x25 - DIN 933 verz. mvk	Hex bolt M10x25 - DIN 933 galv. mvk	
66	026379	1	Schmiernippel M6x1 H1 - DIN 71412	Grease nipple M6x1 H1 - DIN 71412	
67	026764	1	"Ölmotor OMP 250 mit Vielkeilweille 1""	"Oil motor OMP 250 with multiple spline shaft 1""	
68	838503	1	Führungshülse f. Haspelgetriebe	Guide sleeve f. reel gearbox	
69	040496	1	Skt.-Schraube M12x30 - DIN 933 - 8.8, verz.	Bolt hex M12x30 - DIN 933 - 8.8, galv.	
70	040110	2	Federring A13 - DIN 127, verz.	Washer lock A13 - DIN 127, galv.	
71	510087	1	Sicherungshülse	Lock sleeve	
72	040231	6	Contact-Scheibe Form M - DIN 1524	Washer contact form M - DIN 1524	
73	040418	6	Skt.-Schraube M10x25 - DIN 933, verz.	Bolt hex M10x25 - DIN 933, galv.	
74	041410	1	O-Ring 82x3xNBR 72	O-ring 82x3xNBR 72	
75	040545	10	Zylinderschraube M10x25 - DIN 912 - 8.8, verz.	Cylindrical head bolt M10x25 - DIN 912 - 8.8, galv.	
76	040227	0	Paßscheibe 35x45x0,5 - DIN 988	Shim 35x45x0,5 - DIN 988	
77	936411	13	Wickelschutz	Winding protection	
78	936416	13	Flachr.-Schraube M8x50 - DIN 603, verz.	Bolt carriage M8x50 - DIN 603, galv.	

- A (Pos. 1-7)
- B (Pos. 3-5)
- C (Pos. 12-36)
- D (Pos. 37-39)
- E (Pos. 47-58)
- F (Pos. 48-52)



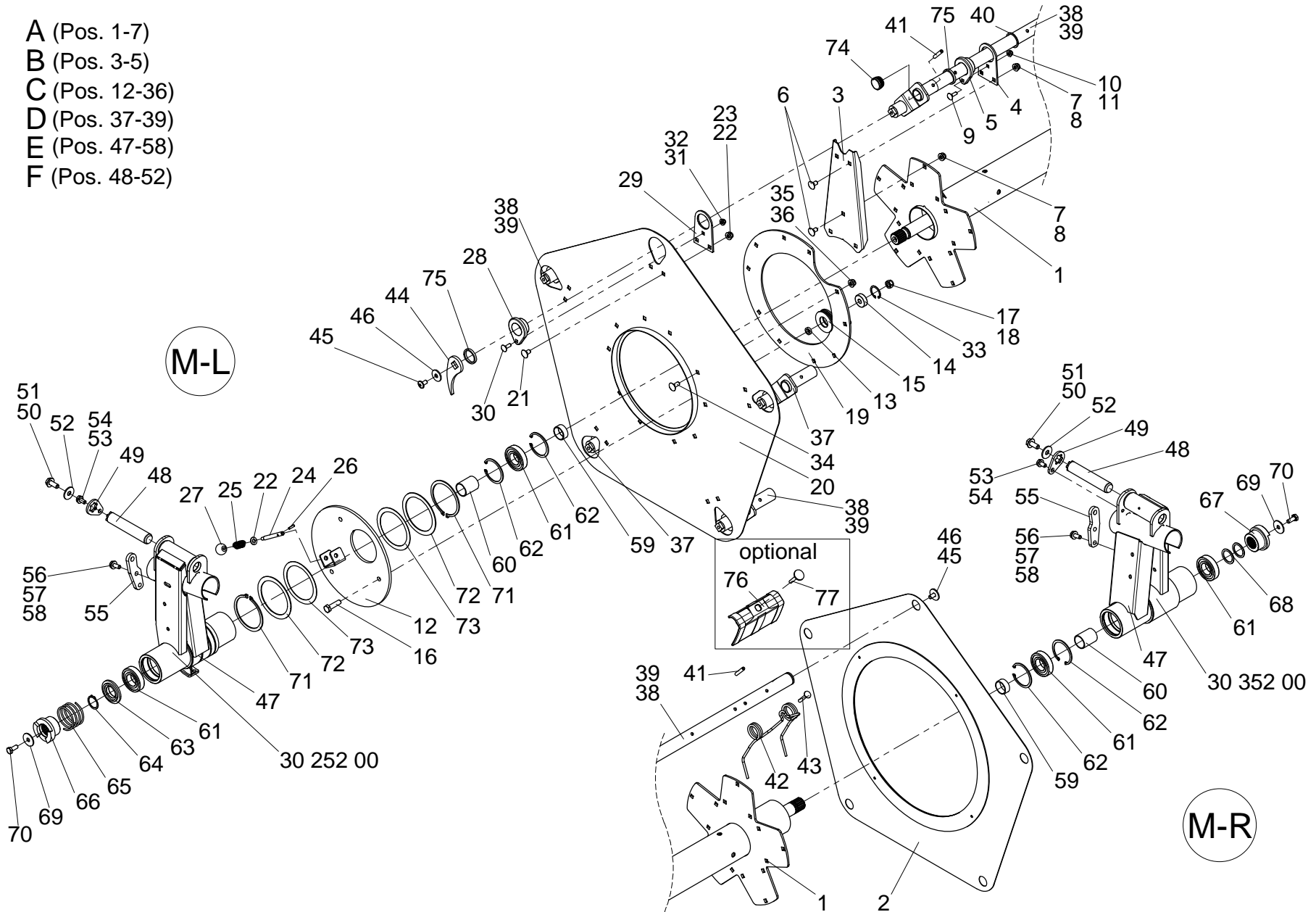
Pos.	Artikelnummer Article Number	Menge Quantity	Beschreibung	Description	Anmerkung Comment
A	936001	1	Haspel mitte	Reel middle	1-77
1	936033	1	Haspel mitte	Reel middle	
2	936287	1	Haspelronde mitte	Reel ronde middle	
B	838451	10	Haspelarm	Reel arm	3-5
3	838452	10	Haspelarm	Reel arm	
4	935554	6	Aufnahmeblech	Support plate	
5	935544	6	Buchse	Sleeve	
6	040579	4	Flachr.-Schraube M10x20 - DIN 603	Bolt carriage M10x20 - DIN 603	
7	040202	2	Scheibe A10.5 - DIN 125, verz.	Washer A10.5 - DIN 125, galv.	
8	040009	2	Skt.-Mutter M10 - DIN 985, verz.	Hex nut M10 - DIN 985, galv.	
9	040413	10	Flachr.-Schraube M8x25 - DIN 933, verz.	Bolt carriage M8x25 - DIN 933, galv.	
10	040201	4	Scheibe A8.4 - DIN 125	Washer A8.4 - DIN 125	
11	040008	2	Skt.-Mutter M8 - DIN 985	Hex nut M8 - DIN 985	
C	936251	1	Exzenterverstellung mitte	Excenter adjustment middle	12-36
12	936258	1	Laufrollenexzenter mitte	Roller excenter middle	
13	024027	3	Buchse Ro. 20x3,75	Sleeve Ro. 20x3,75	
14	025053	3	Rillenkugellager 6301 2RS	Deep groove ball bearing 6301 2RS	
15	626222	3	Laufrolle	Roller	
16	040492	2	Skt.-Schraube M12x45 - DIN 933, verz.	Bolt hex M12x45 - DIN 933, galv.	
17	040208	4	Scheibe A13 - DIN 433	Washer A13 - DIN 433	
18	040010	2	Skt.-Mutter M12 - DIN 985, verz.	Hex nut M12 - DIN 985, galv.	
19	936263	1	Aufnahmeronde	Respective ronde	
20	936254	1	Exzenterronde	Excenter ronde	
21	040579	4	Flachr.-Schraube M10x20 - DIN 603	Bolt carriage M10x20 - DIN 603	
22	040202	2	Scheibe A10.5 - DIN 125, verz.	Washer A10.5 - DIN 125, galv.	
23	040009	2	Skt.-Mutter M10 - DIN 985, verz.	Hex nut M10 - DIN 985, galv.	
24	627200	1	Rundstahl	Round steel bar	
25	041957	1	Druckfeder 249A	Spring compression 249A	
26	041103	1	Spannstift 5x20 - DIN 1481	Roll pin 5x20 - DIN 1481	
27	041398	1	Kipp Kugelknopf - DIN 313 Form E	Ball knob - DIN 313 Form E	

- A (Pos. 1-7)
- B (Pos. 3-5)
- C (Pos. 12-36)
- D (Pos. 37-39)
- E (Pos. 47-58)
- F (Pos. 48-52)



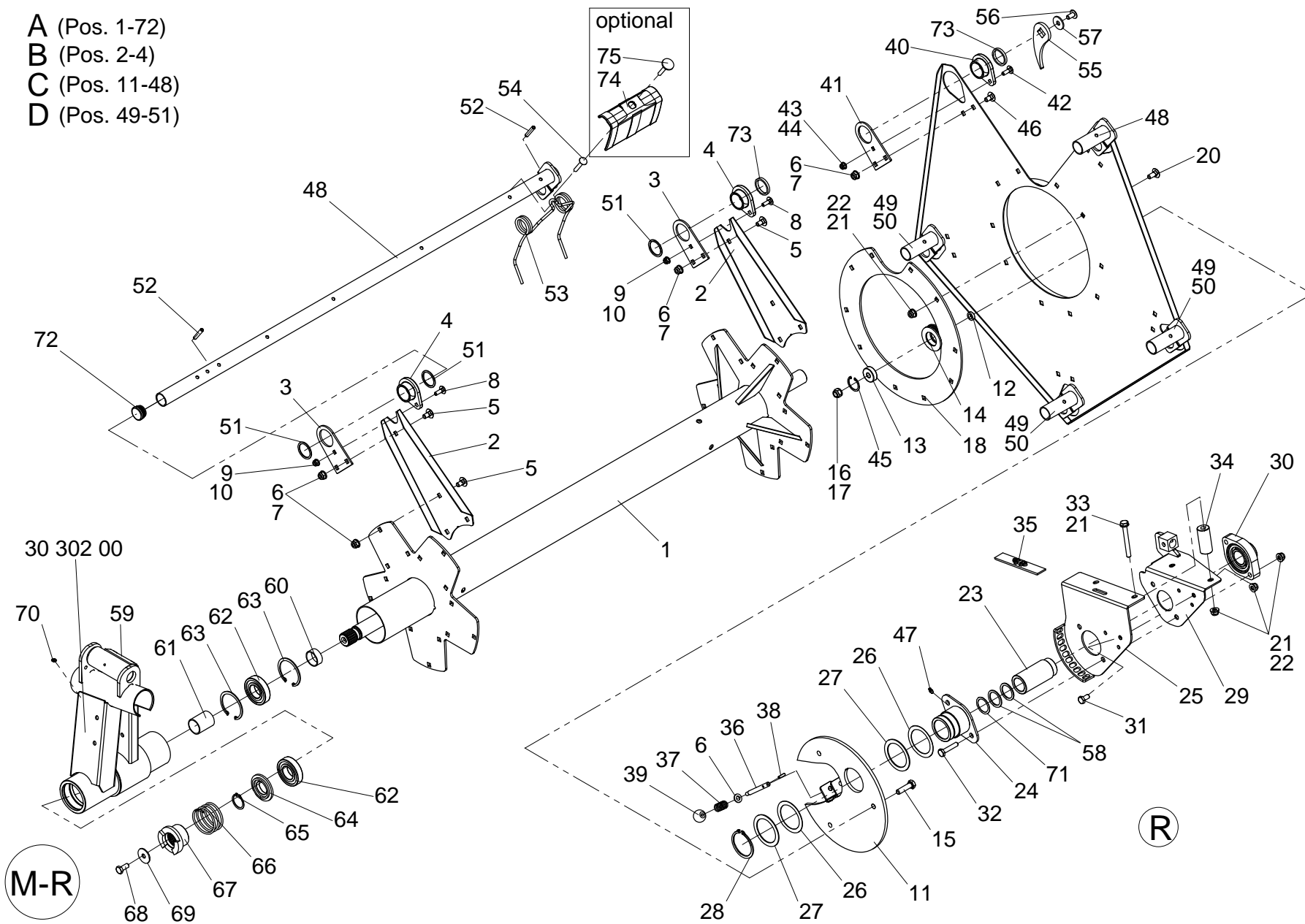
Pos.	Artikelnummer Article Number	Menge Quantity	Beschreibung	Description	Anmerkung Comment
28	935544	6	Buchse	Sleeve	
29	935554	6	Aufnahmeblech	Support plate	
30	040413	10	Flachr.-Schraube M8x25 - DIN 933, verz.	Bolt carriage M8x25 - DIN 933, galv.	
31	040201	4	Scheibe A8.4 - DIN 125	Washer A8.4 - DIN 125	
32	040008	2	Skt.-Mutter M8 - DIN 985	Hex nut M8 - DIN 985	
33	041544	3	Sicherungsring 37x1,5 - DIN 472	Snap ring 37x1,5 - DIN 472	
34	040402	14	Flachr.-Schraube M10x25 - DIN 603, verz.	Bolt carriage M10x25 - DIN 603, galv.	
35	040202	2	Scheibe A10.5 - DIN 125, verz.	Washer A10.5 - DIN 125, galv.	
36	040009	2	Skt.-Mutter M10 - DIN 985, verz.	Hex nut M10 - DIN 985, galv.	
D	999085	1	Zentralrohre und Rechenrohre Haspel	Central and rake tubes reel	37-39
37	936376	1	Zentralrohr und Rechenrohr mitte	Central and rake tube middle	
38	936379	1	Zentralrohr und Rechenrohr aussen	Central and rake tube outside	L
39	936380	1	Zentralrohr und Rechenrohr aussen	Central and rake tube outside	R
40	040279	6	Paßscheibe	Shim	
41	041078	1	Spannstift	Roll pin	
42	626011	13	Haspelzinken	Coiler arm	
43	040551	25	Flachr.-Schraube M8x35 - DIN 603	Bolt carriage M8x35 - DIN 603	
44	838426	6	Räumfinger	Broach finger	
45	042340	6	Linsenflanschschr. M10x20 - Torx	Bolt flange lens head M10x20 - Torx	
46	040222	6	Scheibe R11 - DIN 440, verz.	Washer R11 - DIN 440, galv.	
E	936200	1	Haspelschieber	Reel slider	"L; 47-58"
E	936201	1	Haspelschieber	Reel slider	"R; 47-58"
47	936210	1	Haspelschieber	Reel slider	L
47	936211	1	Haspelschieber	Reel slider	R
F	936235	1	Achse f. Haspelschieber	Axle f. reel slider	48-52
48	936236	1	Achse f. Haspelschieber	Axle f. reel slider	
49	936237	1	Befestigungsblech f. Achse	Mounting plate f. axle	
50	040496	1	Skt.-Schraube M12x30 - DIN 933 - 8.8, verz.	Bolt hex M12x30 - DIN 933 - 8.8, galv.	
51	040124	1	Contact-Scheibe Form B - DIN 1524	Washer contact form B - DIN 1524	
52	040218	1	Scheibe A13 - DIN 9021, verz.	Washer A13 - DIN 9021, galv.	

- A (Pos. 1-7)
- B (Pos. 3-5)
- C (Pos. 12-36)
- D (Pos. 37-39)
- E (Pos. 47-58)
- F (Pos. 48-52)



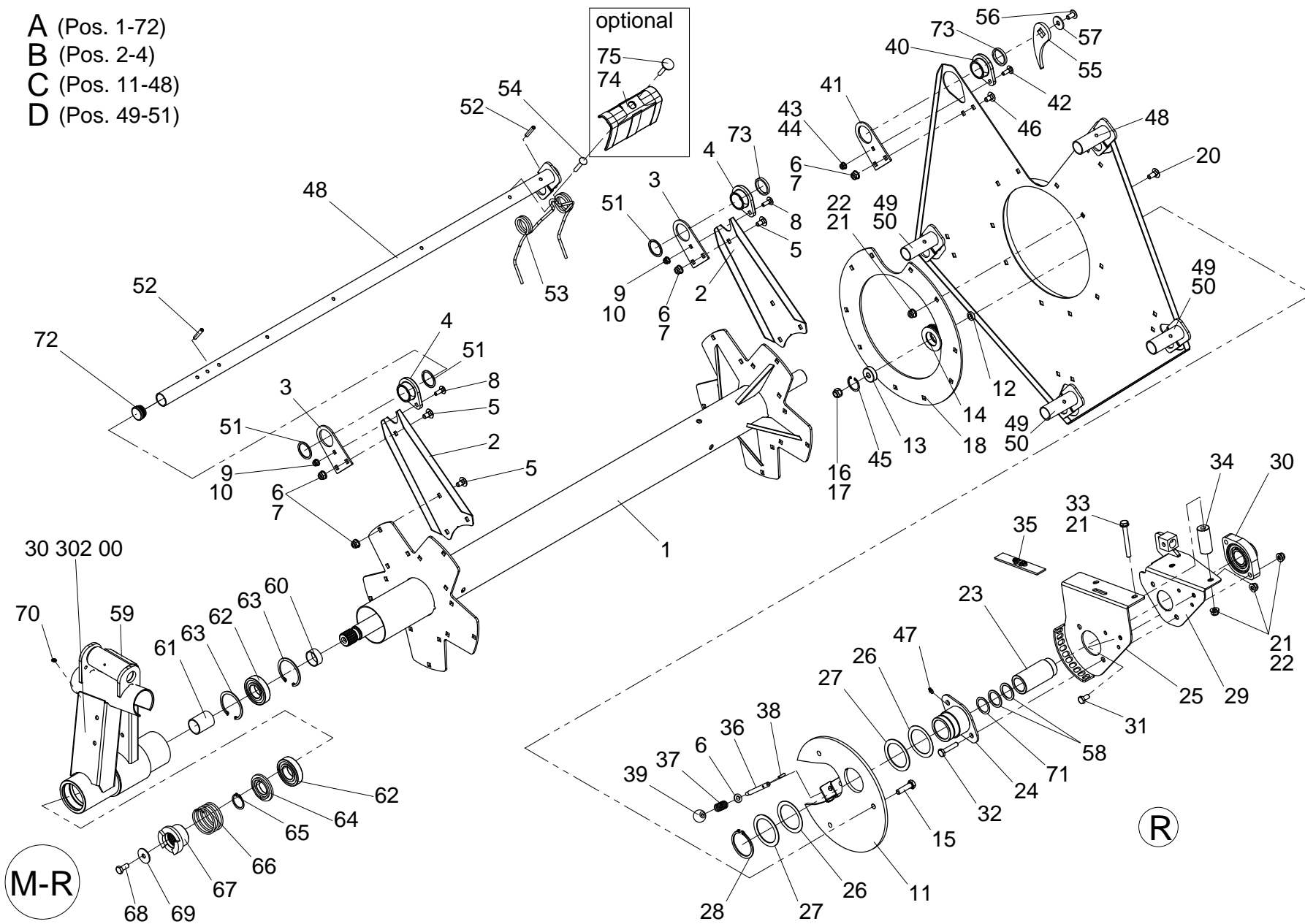
Pos.	Artikelnummer Article Number	Menge Quantity	Beschreibung	Description	Anmerkung Comment
53	040472	4	Skt.-Schraube M10x20 - DIN 933, verz. - 8.8	Bolt hex M10x20 - DIN 933, galv. - 8.8	
54	040202	2	Scheibe A10.5 - DIN 125, verz.	Washer A10.5 - DIN 125, galv.	
55	936215	2	Zylinderaufnahme	Cylinder receptacle	
56	040418	6	Skt.-Schraube M10x25 - DIN 933, verz.	Bolt hex M10x25 - DIN 933, galv.	
57	040231	6	Contact-Scheibe Form M - DIN 1524	Washer contact form M - DIN 1524	
58	040099	2	Nietmutter M10 s=3,5-6,0	Rivet nut M10 s=3,5-6,0	
59	935549	1	Distanzbuchse	Distance sleeve	
60	935547	1	Distanzbuchse	Distance sleeve	
61	025009	2	Rillenkugellager 6207 2RS C3	Deep groove ball bearing 6207 2RS C3	
62	041019	2	Sicherungsring 72x2,5 - DIN 472	Snap ring 72x2,5 - DIN 472	
63	510079	1	Federführung für Klappkupplung	Spring guide for coupling	
64	041020	1	Sicherungsring 35x1,5 - DIN 471	Snap ring 35x1,5 - DIN 471	
65	041937	1	Druckfeder Gutekunst 249A	Spring compression	
66	510076	1	Schaltmuffe	Gear change sleeve	L
67	510075	1	Schaltmuffe	Gear change sleeve	R
68	040251	6	Paßscheibe 35x45x2 - DIN 988	Shim 35x45x2 - DIN 988	
69	040376	2	Scheibe 11x39x2,5	Washer 11x39x2,5	
70	040544	4	Skt.-Schraube M10x25 - DIN 933 verz. mvk	Hex bolt M10x25 - DIN 933 galv. mvk	
71	041545	2	Quadratstopfen 120x120 (Kapsto)	Square plug 120x120 (Kapsto)	
72	042132	0	Paßscheibe 105x130x2 - DIN 988	Shim 105x130x2 - DIN 988	
73	042133	0	Paßscheibe 105x130x1 - DIN 988	Shim 105x130x1 - DIN 988	
74	041393	1	Lamellenstopfen GPN 320 GL 35	Lamella plug GPN 320 GL 35	
75	042192	6	Distanzscheibe	Distance washer	
76	936411	13	Wickelschutz	Winding protection	
77	936416	13	Flachr.-Schraube M8x50 - DIN 603, verz.	Bolt carriage M8x50 - DIN 603, galv.	

- A (Pos. 1-72)
- B (Pos. 2-4)
- C (Pos. 11-48)
- D (Pos. 49-51)



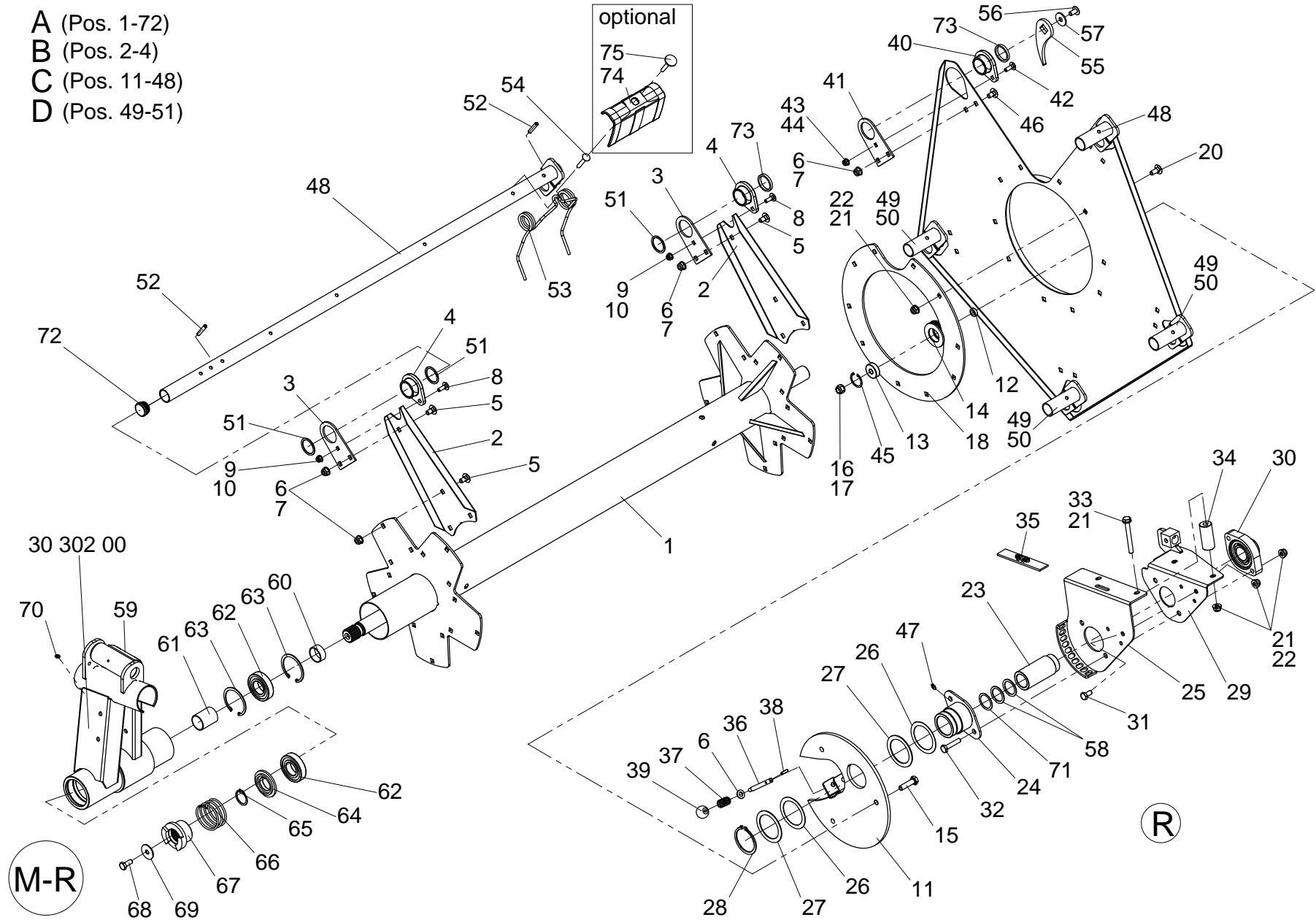
Pos.	Artikelnummer Article Number	Menge Quantity	Beschreibung	Description	Anmerkung Comment
A	936019	1	Haspel	Reel	1-72
1	936042	1	Haspel	Reel	
B	838451	10	Haspelarm	Reel arm	2-4
2	838452	10	Haspelarm	Reel arm	
3	935554	6	Aufnahmeblech	Support plate	
4	935544	6	Buchse	Sleeve	
5	040579	4	Flachr.-Schraube M10x20 - DIN 603	Bolt carriage M10x20 - DIN 603	
6	040202	2	Scheibe A10.5 - DIN 125, verz.	Washer A10.5 - DIN 125, galv.	
7	040009	2	Skt.-Mutter M10 - DIN 985, verz.	Hex nut M10 - DIN 985, galv.	
8	040413	10	Flachr.-Schraube M8x25 - DIN 933, verz.	Bolt carriage M8x25 - DIN 933, galv.	
9	040201	4	Scheibe A8.4 - DIN 125	Washer A8.4 - DIN 125	
10	040008	2	Skt.-Mutter M8 - DIN 985	Hex nut M8 - DIN 985	
C	936252	1	Exzenterverstellung	Excenter adjustment	"R; 11-48"
11	936259	1	Lautrollenexcenter	Roller excenter	R
12	024027	3	Buchse Ro. 20x3,75	Sleeve Ro. 20x3,75	
13	025053	3	Rillenkugellager 6301 2RS	Deep groove ball bearing 6301 2RS	
14	626222	3	Laufrolle	Roller	
15	040492	2	Skt.-Schraube M12x45 - DIN 933, verz.	Bolt hex M12x45 - DIN 933, galv.	
16	040208	4	Scheibe A13 - DIN 433	Washer A13 - DIN 433	
17	040010	2	Skt.-Mutter M12 - DIN 985, verz.	Hex nut M12 - DIN 985, galv.	
18	936263	1	Aufnahmeronde	Receptive ronde	
19	936253	1	Exzenterronde	Excenter ronde	
20	040579	4	Flachr.-Schraube M10x20 - DIN 603	Bolt carriage M10x20 - DIN 603	
21	040202	2	Scheibe A10.5 - DIN 125, verz.	Washer A10.5 - DIN 125, galv.	
22	040009	2	Skt.-Mutter M10 - DIN 985, verz.	Hex nut M10 - DIN 985, galv.	
23	838503	1	Führungshülse f. Haspelgetriebe	Guide sleeve f. reel gearbox	
24	936293	1	Buchse f. Steuerrollenträger	Sleeve	
25	936270	1	Innenteil Haspelschieber	Inner part reel slider	R
26	040135	0	Paßscheibe 65x85x1 - DIN 988	Shim 65x85x1 - DIN 988	
27	040134	0	Paßscheibe 65x85x2 - DIN 988	Shim 65x85x2 - DIN 988	

- A (Pos. 1-72)
- B (Pos. 2-4)
- C (Pos. 11-48)
- D (Pos. 49-51)



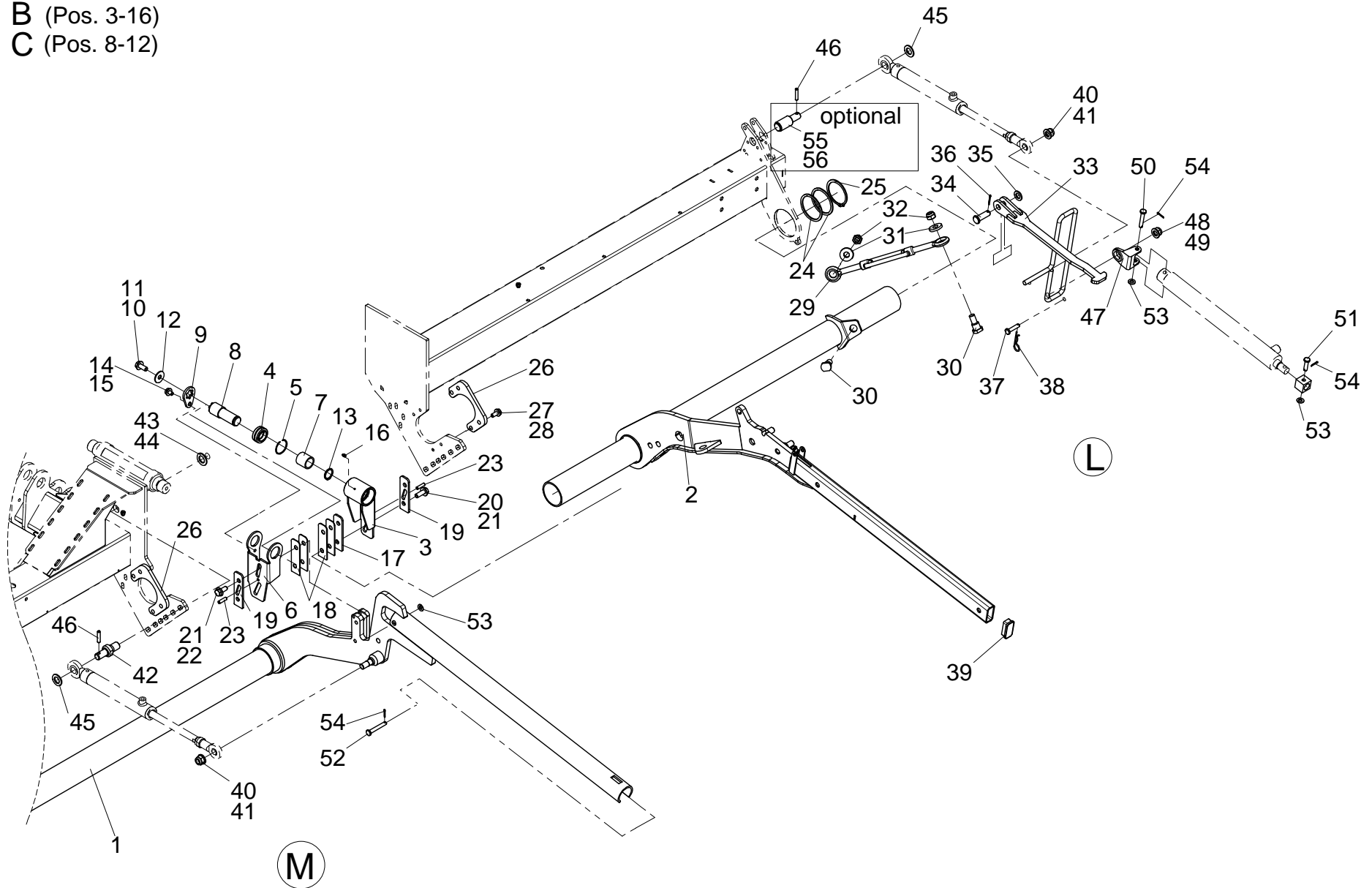
Pos.	Artikelnummer Article Number	Menge Quantity	Beschreibung	Description	Anmerkung Comment
28	041146	1	Sicherungsring 65x2,5 - DIN 471	Snap ring 65x2,5 - DIN 471	
29	629122	1	Aussenteil Haspelschieber	Outer part reel slider	R
30	025042	1	Flanschlager FLCTE 35	Flange bearing FLCTE 35	
31	040472	4	Skt.-Schraube M10x20 - DIN 933, verz. - 8.8	Bolt hex M10x20 - DIN 933, galv. - 8.8	
32	040620	1	Skt.-Schraube M10x50 - DIN 931, verz.	Bolt hex M10x50 - DIN 931, galv.	
33	040521	2	Skt.-Schraube M10x90 - DIN 933	Bolt hex M10x90 - DIN 933	
34	936284	2	Klemmblech f. Haspelschieber	Clamping sheet f. reel slider	
35	838444	2	Gleitplatte	Slide plate	
36	627200	1	Rundstahl	Round steel bar	
37	041957	1	Druckfeder 249A	Spring compression 249A	
38	041103	1	Spannstift 5x20 - DIN 1481	Roll pin 5x20 - DIN 1481	
39	041398	1	Kipp Kugelknopf - DIN 313 Form E	Ball knob - DIN 313 Form E	
40	935544	6	Buchse	Sleeve	
41	935554	6	Aufnahmeblech	Support plate	
42	040413	10	Flachr.-Schraube M8x25 - DIN 933, verz.	Bolt carriage M8x25 - DIN 933, galv.	
43	040201	4	Scheibe A8.4 - DIN 125	Washer A8.4 - DIN 125	
44	040008	2	Skt.-Mutter M8 - DIN 985	Hex nut M8 - DIN 985	
45	041544	3	Sicherungsring 37x1,5 - DIN 472	Snap ring 37x1,5 - DIN 472	
46	040579	4	Flachr.-Schraube M10x20 - DIN 603	Bolt carriage M10x20 - DIN 603	
47	026379	1	Schmiernippel M6x1 H1 - DIN 71412	Grease nipple M6x1 H1 - DIN 71412	
D	999085	1	Zentralrohre und Rechenrohre Haspel	Central and rake tubes reel	49-51
48	936376	1	Zentralrohr und Rechenrohr mitte	Central and rake tube middle	
49	936379	1	Zentralrohr und Rechenrohr aussen	Central and rake tube outside	L
50	936380	1	Zentralrohr und Rechenrohr aussen	Central and rake tube outside	R
51	040279	6	Paßscheibe	Shim	
52	041078	1	Spannstift	Roll pin	
53	626011	13	Haspelzinken	Coiler arm	
54	040551	25	Flachr.-Schraube M8x35 - DIN 603	Bolt carriage M8x35 - DIN 603	
55	838426	6	Räumfinger	Broach finger	
56	042340	6	Linsenflanschschr. M10x20 - Torx	Bolt flange lens head M10x20 - Torx	

- A (Pos. 1-72)
- B (Pos. 2-4)
- C (Pos. 11-48)
- D (Pos. 49-51)



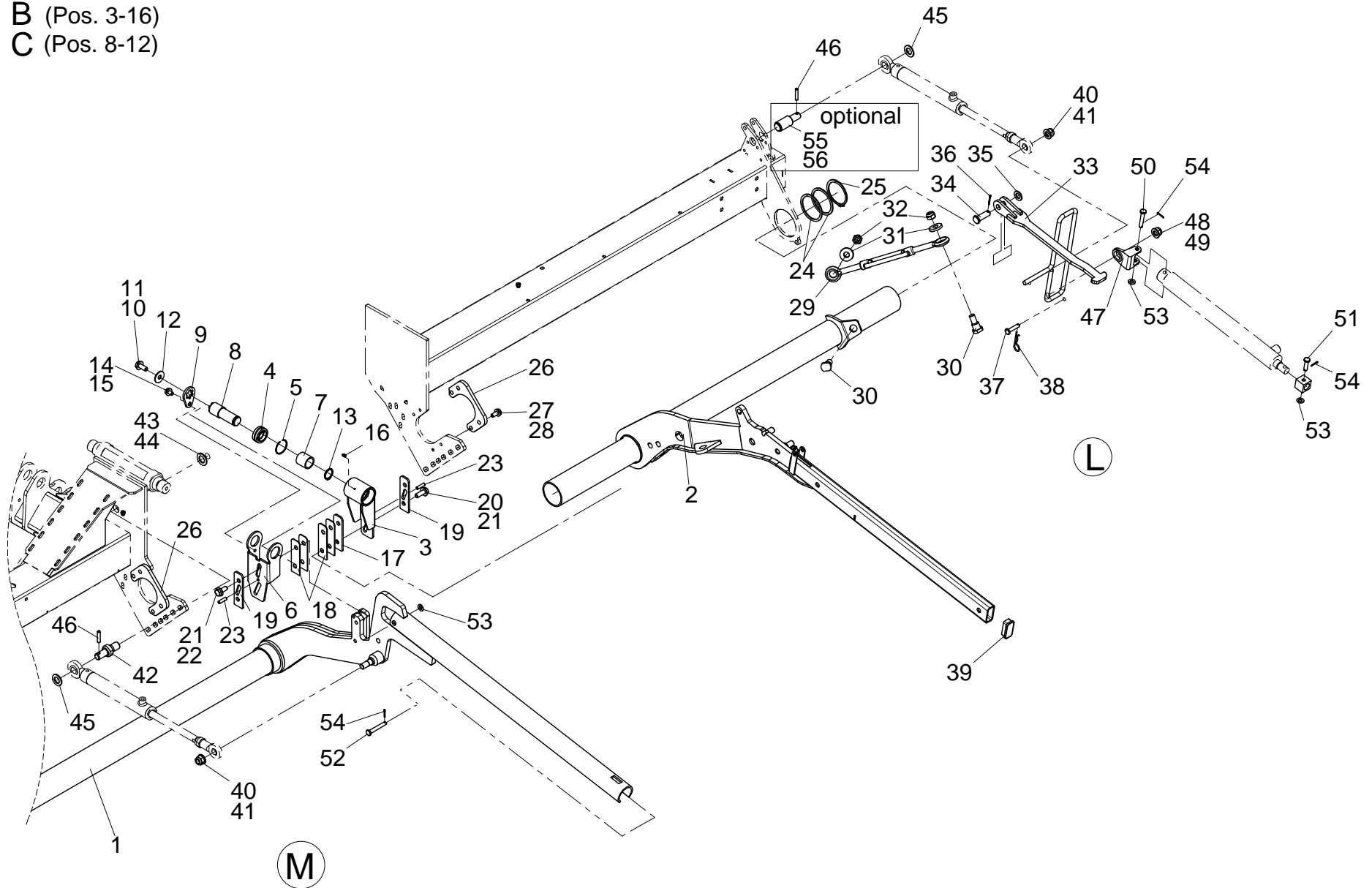
Pos.	Artikelnummer Article Number	Menge Quantity	Beschreibung	Description	Anmerkung Comment
57	040222	6	Scheibe R11 - DIN 440, verz.	Washer R11 - DIN 440, galv.	
58	040251	6	Paßscheibe 35x45x2 - DIN 988	Shim 35x45x2 - DIN 988	
59	936231	1	Haspelschieber	Reel slider	R
60	935549	1	Distanzbuchse	Distance sleeve	
61	935547	1	Distanzbuchse	Distance sleeve	
62	025009	2	Rillenkugellager 6207 2RS C3	Deep groove ball bearing 6207 2RS C3	
63	041019	2	Sicherungsring 72x2,5 - DIN 472	Snap ring 72x2,5 - DIN 472	
64	510079	1	Federführung für Klappkupplung	Spring guide for coupling	
65	041020	1	Sicherungsring 35x1,5 - DIN 471	Snap ring 35x1,5 - DIN 471	
66	041937	1	Druckfeder Gutekunst 249A	Spring compression	
67	510076	1	Schaltmuffe	Gear change sleeve	
68	040544	4	Skt.-Schraube M10x25 - DIN 933 verz. mvk	Hex bolt M10x25 - DIN 933 galv. mvk	
69	040376	2	Scheibe 11x39x2,5	Washer 11x39x2,5	
70	026379	1	Schmiernippel M6x1 H1 - DIN 71412	Grease nipple M6x1 H1 - DIN 71412	
71	040227	0	Paßscheibe 35x45x0,5 - DIN 988	Shim 35x45x0,5 - DIN 988	
72	041446	10	Lamellenstopfen GPN 320 GL 32	Lamella plug GPN 320 GL 32	
73	042192	6	Distanzscheibe	Distance washer	
74	936411	13	Wickelschutz	Winding protection	
75	936416	13	Flachr.-Schraube M8x50 - DIN 603, verz.	Bolt carriage M8x50 - DIN 603, galv.	

- A (Pos. 1-54)
- B (Pos. 3-16)
- C (Pos. 8-12)



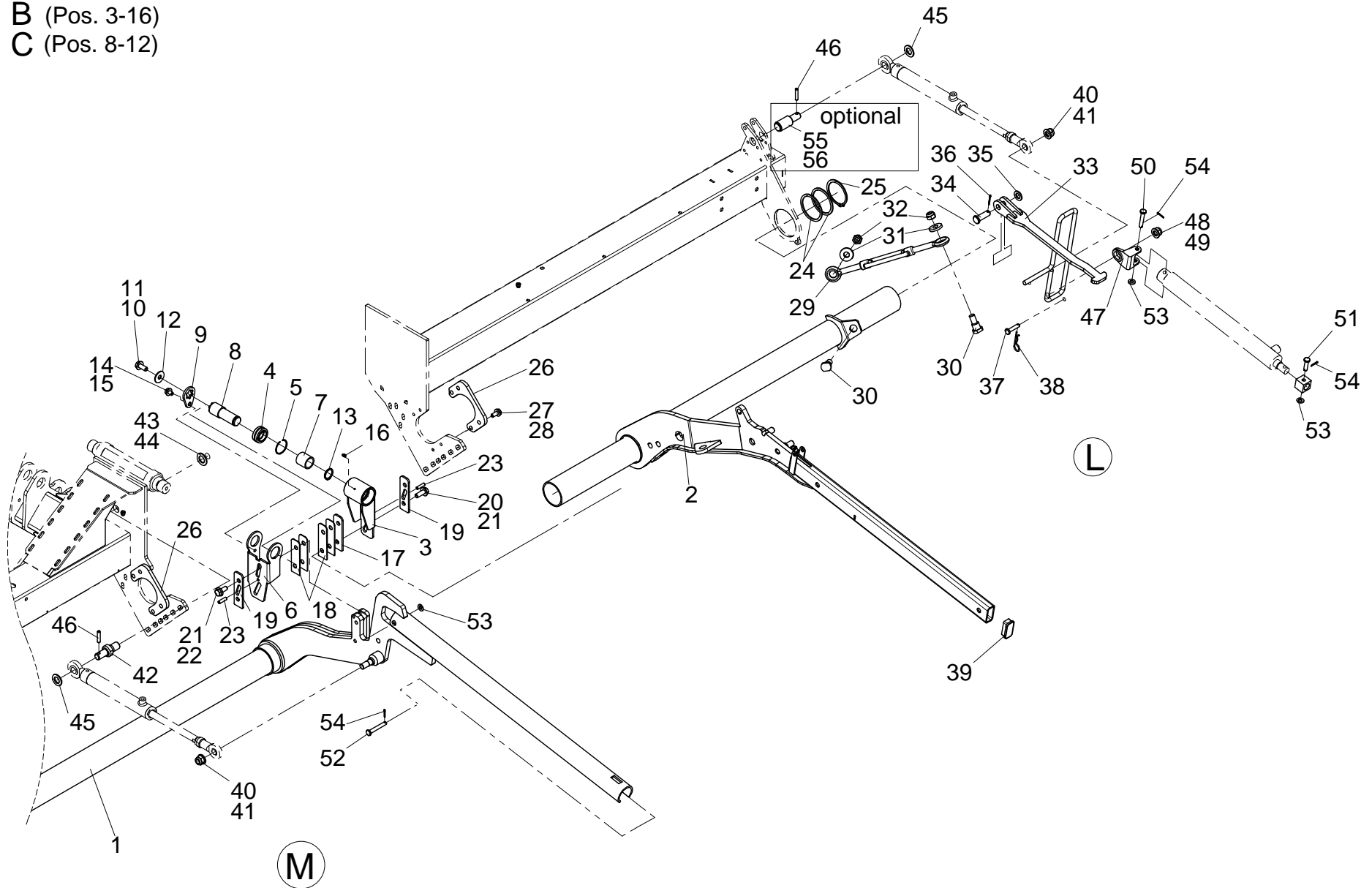
Pos.	Artikelnummer Article Number	Menge Quantity	Beschreibung	Description	Anmerkung Comment
A	930104	1	Haspeltragrahmen	Reel support frame	1-54
1	930271	1	Haspeltragrahmen mitte	Reel support frame middle	
2	930121	1	Haspeltragrahmen aussen	Reel support frame outside	L
2	930122	1	Haspeltragrahmen aussen	Reel support frame outside	R
B	930246	1	Haspeldrehgelenk	Reel hinge	"L; 3-16"
B	930247	1	Haspeldrehgelenk	Reel hinge	"R; 3-16"
3	930240	1	Haspeldrehgelenk	Reel hinge	L
3	930241	1	Haspeldrehgelenk	Reel hinge	R
4	025015	2	Gelenklager GE30 DO	Joint bearing GE30 DO	
5	041248	1	Seeger Sprengring SB 47	Snap ring SB 47	
6	930265	1	U-Profil	U-profile	L
6	930266	1	U-Profil	U-profile	R
7	930248	1	Distanzhülse Haspelgelenk	Distance sleeve reel hinge	
C	930249	1	Drehachse	Axle	8-12
8	930244	1	Drehachse Haspeldrehgelenk	Axle reel hinge	
9	936237	1	Befestigungsblech f. Achse	Mounting plate f. axle	
10	040496	1	Skt.-Schraube M12x30 - DIN 933 - 8.8, verz.	Bolt hex M12x30 - DIN 933 - 8.8, galv.	
11	040124	1	Contact-Scheibe Form B - DIN 1524	Washer contact form B - DIN 1524	
12	040218	1	Scheibe A13 - DIN 9021, verz.	Washer A13 - DIN 9021, galv.	
13	041144	2	Sicherungsring A30x2 - DIN 471	Snap ring A30x2 - DIN 471	
14	040582	1	Skt.-Schraube M10x16 - DIN 933	Bolt hex M10x16 - DIN 933	
15	040160	4	Scheibe A10.5 - DIN 125, verz.	Washer A10.5 - DIN 125, galv.	
16	026379	1	Schmiernippel M6x1 H1 - DIN 71412	Grease nipple M6x1 H1 - DIN 71412	
17	930263	0	Distanzblech t=5	Shim t=5	
18	930264	0	Distanzblech t=2	Shim t=2	
19	930267	4	Auflageblech	Support plate	
20	040491	6	Skt.-Schraube M12x35 - DIN 933, verz.	Bolt hex M12x35 - DIN 933, galv.	
21	040124	1	Contact-Scheibe Form B - DIN 1524	Washer contact form B - DIN 1524	
22	040496	1	Skt.-Schraube M12x30 - DIN 933 - 8.8, verz.	Bolt hex M12x30 - DIN 933 - 8.8, galv.	
23	042812	4	Spannhülse 8x30 - DIN 1481	Clamp sleeve 8x30 - DIN 1481	

- A (Pos. 1-54)
- B (Pos. 3-16)
- C (Pos. 8-12)



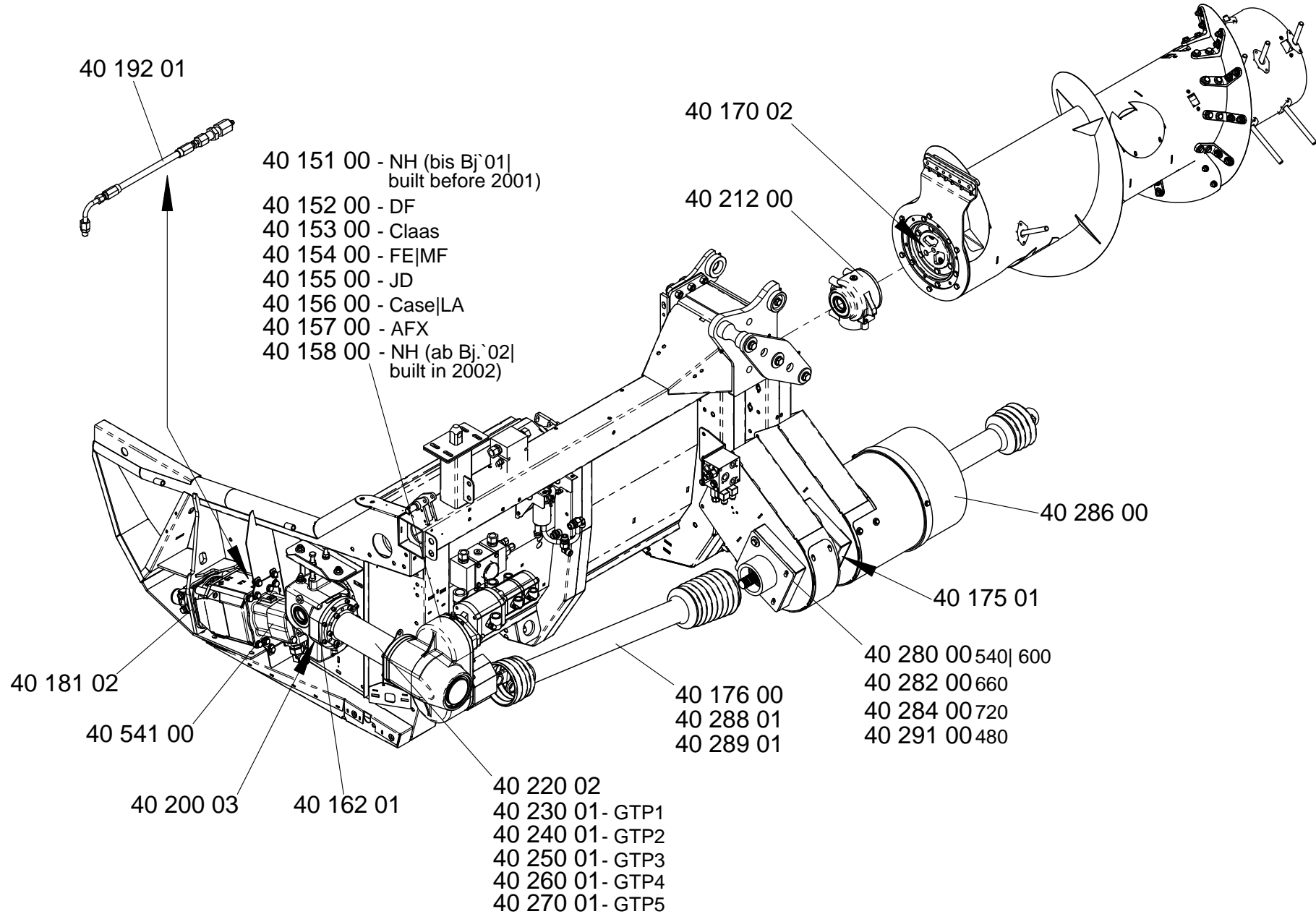
Pos.	Artikelnummer Article Number	Menge Quantity	Beschreibung	Description	Anmerkung Comment
24	040193	4	Distanzscheibe Ø75,1x88x3	Shim Ø75,1x88x3	
25	041250	2	Sicherungsring 75x2,5 - DIN 471	Snap ring 75x2,5 - DIN 471	
26	814037	4	Gelenkscheibe f. Haspel	Joint disc f. reel	
27	040418	6	Skt.-Schraube M10x25 - DIN 933, verz.	Bolt hex M10x25 - DIN 933, galv.	
28	040160	4	Scheibe A10.5 - DIN 125, verz.	Washer A10.5 - DIN 125, galv.	
29	041472	2	Spannschloss M16 - DIN 1480	Buckle M16 - DIN 1480	
30	833039	4	Bolzen f. Spannschloss	Bolt f. buckle	
31	040214	2	Scheibe 17 - DIN 7349	Washer 17 - DIN 7349	
32	040011	2	Skt.-Mutter M16 - DIN 985, verz.	Hex nut M16 - DIN 985, galv.	
33	930260	2	Sicherungshebel	Safety lever	
34	041493	1	Bolzen BØ16h11x50 - DIN 1444	Bolt BØ16h11x50 - DIN 1444	
35	040204	2	Scheibe A17 - DIN 125, verz.	Washer A17 - DIN 125, galv.	
36	041938	8	Splint Ø3,2x28 - DIN 94	Split pin Ø3,2x28 - DIN 94	
37	041518	2	Bolzen B10 h11x45 - DIN 1444	Bolt B10 h11x45 - DIN 1444	
38	041516	2	Federstecker - DIN 11024, verz.	Spring plug - DIN 11024, galv.	
39	041526	2	Rechteckstopfen GPN 270	Square plug GPN 270	
40	040011	2	Skt.-Mutter M16 - DIN 985, verz.	Hex nut M16 - DIN 985, galv.	
41	040204	2	Scheibe A17 - DIN 125, verz.	Washer A17 - DIN 125, galv.	
42	930239	2	Zylinderbolzen f. Mulde	Bolt f. frame	
43	040249	2	Scheibe A23 - DIN 125	Washer A23 - DIN 125	
44	040022	2	Skt.-Mutter M22 - DIN 985	Hex nut M22 - DIN 985	
45	040250	1	Scheibe A21 - DIN 125, verz.	Washer A21 - DIN 125, galv.	
46	042811	4	Spannhülse 8x40 - DIN 1481 verz.	Clamp sleeve 8x40 - DIN 1481 galv.	
47	621330	2	Halter f. Horizontalzylinder	Holder	
48	040204	2	Scheibe A17 - DIN 125, verz.	Washer A17 - DIN 125, galv.	
49	040011	2	Skt.-Mutter M16 - DIN 985, verz.	Hex nut M16 - DIN 985, galv.	
50	041208	4	Bolzen BØ10h11x60 - DIN 1444, verz.	Bolt BØ10h11x60 - DIN 1444, galv.	
51	041394	4	Bolzen B10 h11x40 - DIN 1444	Bolt B10 h11x40 - DIN 1444	
52	041385	6	Bolzen BØ10h11x70 - DIN 1444	Bolt BØ10h11x70 - DIN 1444	
53	040202	2	Scheibe A10.5 - DIN 125, verz.	Washer A10.5 - DIN 125, galv.	

- A (Pos. 1-54)
- B (Pos. 3-16)
- C (Pos. 8-12)



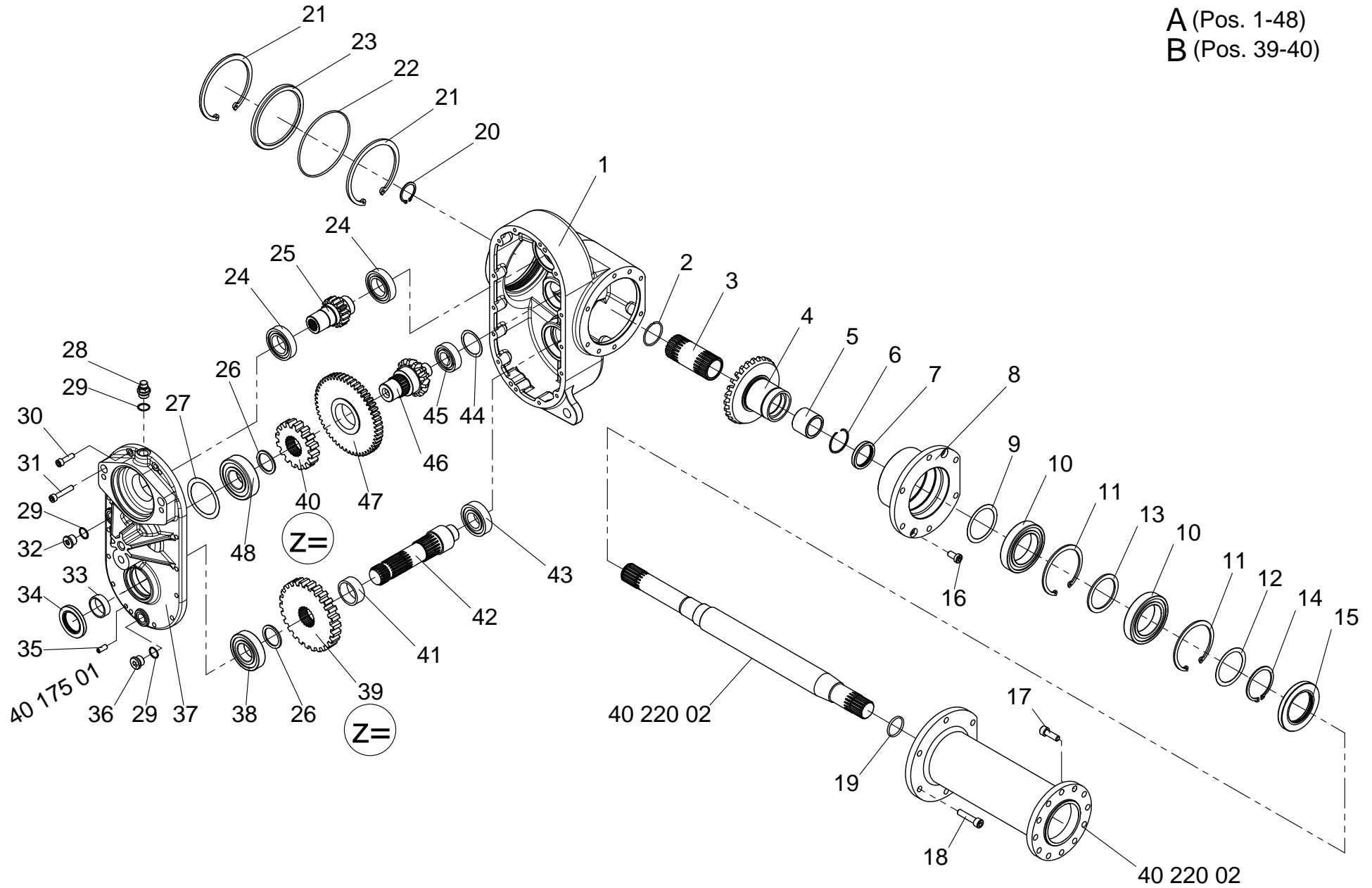
Pos.	Artikelnummer Article Number	Menge Quantity	Beschreibung	Description	Anmerkung Comment
54	041477	6	Splint Ø3,2x18 - DIN 94	Split pin Ø3,2x18 - DIN 94	
55	560519	1	Distanzhülse Ø27x3x15	Distance sleeve Ø27x3x15	
56	930269	1	Distanzhülse Ø27x3x36,5	Distance sleeve Ø27x3x36,5	

Pos.	Artikelnummer Article Number	Menge Quantity	Beschreibung	Description	Anmerkung Comment
------	---------------------------------	-------------------	--------------	-------------	----------------------



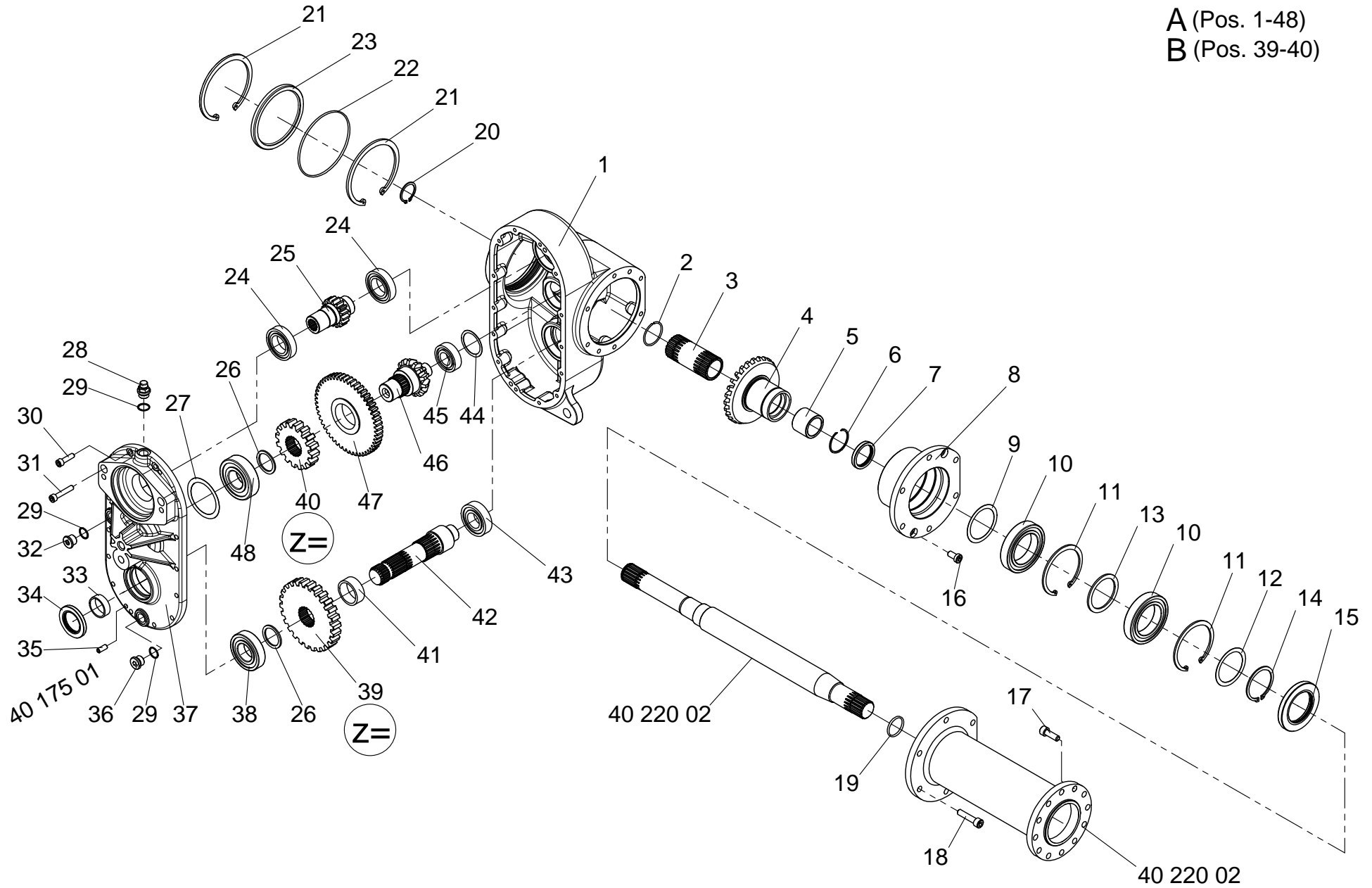
Pos.	Artikelnummer Article Number	Menge Quantity	Beschreibung	Description	Anmerkung Comment
------	---------------------------------	-------------------	--------------	-------------	----------------------

A (Pos. 1-48)
 B (Pos. 39-40)



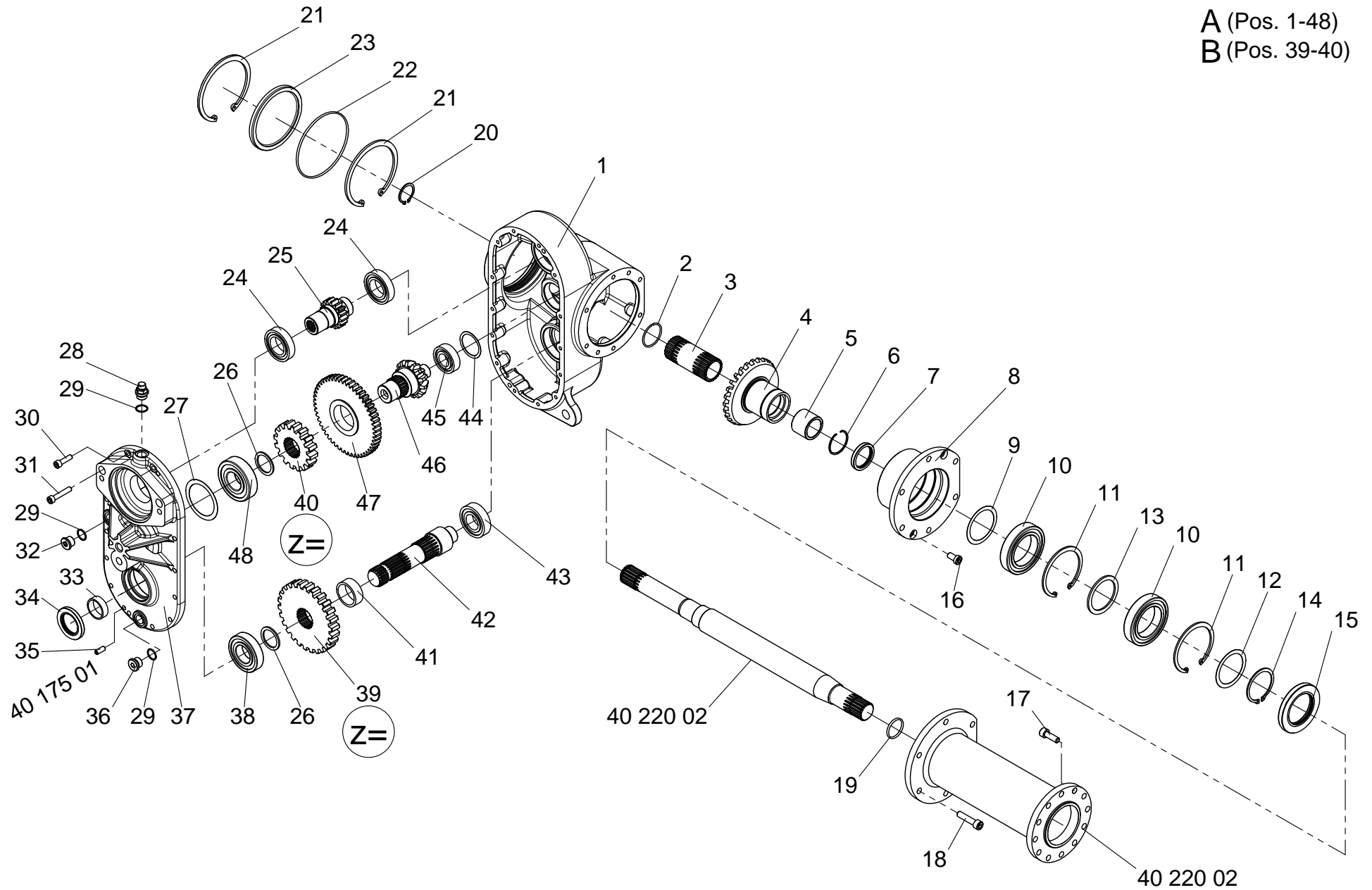
Pos.	Artikelnummer Article Number	Menge Quantity	Beschreibung	Description	Anmerkung Comment
A	840111	1	Stirnradwinkelgetriebe	Bevel gear	"1-48; z=25/17"
1	840160	1	Gehäuse	Case	
2	041502	1	Wellenring RW45 DIN 7993	Shaft seal RW45 DIN 7993	
3	840164	1	Hohlwelle	Hollow shaft	
4	840169	1	Kegelrad Z=27	Gear pinion Z=27	
5	840173	1	Gleitbuchse ø45x5x35	Sliding sleeve ø45x5x35	
6	041501	1	Sprengtring SB 45	Snap ring SB 45	
7	041496	1	WDR 40x52x7 BA - DIN 3760	Shaft seal 40x52x7 BA - DIN 3760	
8	840166	1	Lagerflansch	Bearing flange	
9	040183	0	Paßscheibe ø60x75x0,3 - DIN 988	Shim ø60x75x0,3 - DIN 988	
10	025221	2	Rillenkugellager 6012 - DIN 625	Deep groove ball bearing 6012 - DIN 625	
11	041168	2	Sicherungsring J95x3 - DIN 472	Snap ring J95x3 - DIN 472	
12	040182	0	Paßscheibe ø60x75x0,5 - DIN 988	Shim ø60x75x0,5 - DIN 988	
13	040141	1	Paßscheibe 60x75x3 - DIN 988	Shim 60x75x3 - DIN 988	
14	041166	1	Sicherungsring A60x2 - DIN 471	Snap ring A60x2 - DIN 471	
15	041498	1	WDR 60x95x10 - DIN 3760	Shaft seal 60x95x10 - DIN 3760	
16	042289	2	Zylinderschr. M10x20-DIN 7984 verz. - 8.8	Cylindrical head bolt M10x20-DIN 7984 galv. - 8.8	
17	040682	6	Zylinderschr. M10x30 - DIN 912 - 8.8 - verz.	Cylindrical head bolt M10x30 - DIN 912 - 8.8 - galv.	
18	042236	6	Zylinderschr. M10x45 - DIN 912 - 8.8 - verz.	Cylindrical head bolt M10x45 - DIN 912 - 8.8 - galv.	
19	041499	1	O-Ring 35x3	O-ring 35x3	
20	041487	1	Sicherungsring A34x1,5 - DIN 471	Snap ring A34x1,5 - DIN 471	
21	041347	2	Sicherungsring J125x4 - DIN 472	Snap ring J125x4 - DIN 472	
22	041500	1	O-Ring 125x3	O-ring 125x3	
23	840162	1	Lagerdeckel	Bearing cover	
24	025218	2	Rillenkugellager 6007 - DIN 625	Deep groove ball bearing 6007 - DIN 625	
25	840170	1	Stirnritzel	Pinion	
26	040142	2	Passscheibe 35x45x2,5 - DIN 988	Shim 35x45x2,5 - DIN 988	
27	040181	0	Paßscheibe ø63x80x0,1 - DIN 988	Shim ø63x80x0,1 - DIN 988	
28	026928	1	Entlüftungsventil M18x1,5	Bleed valve M18x1,5	
29	041297	1	Dichtring A18x22x1,5 - DIN 7603	Sealing Ring A18x22x1,5 - DIN 7603	

A (Pos. 1-48)
 B (Pos. 39-40)



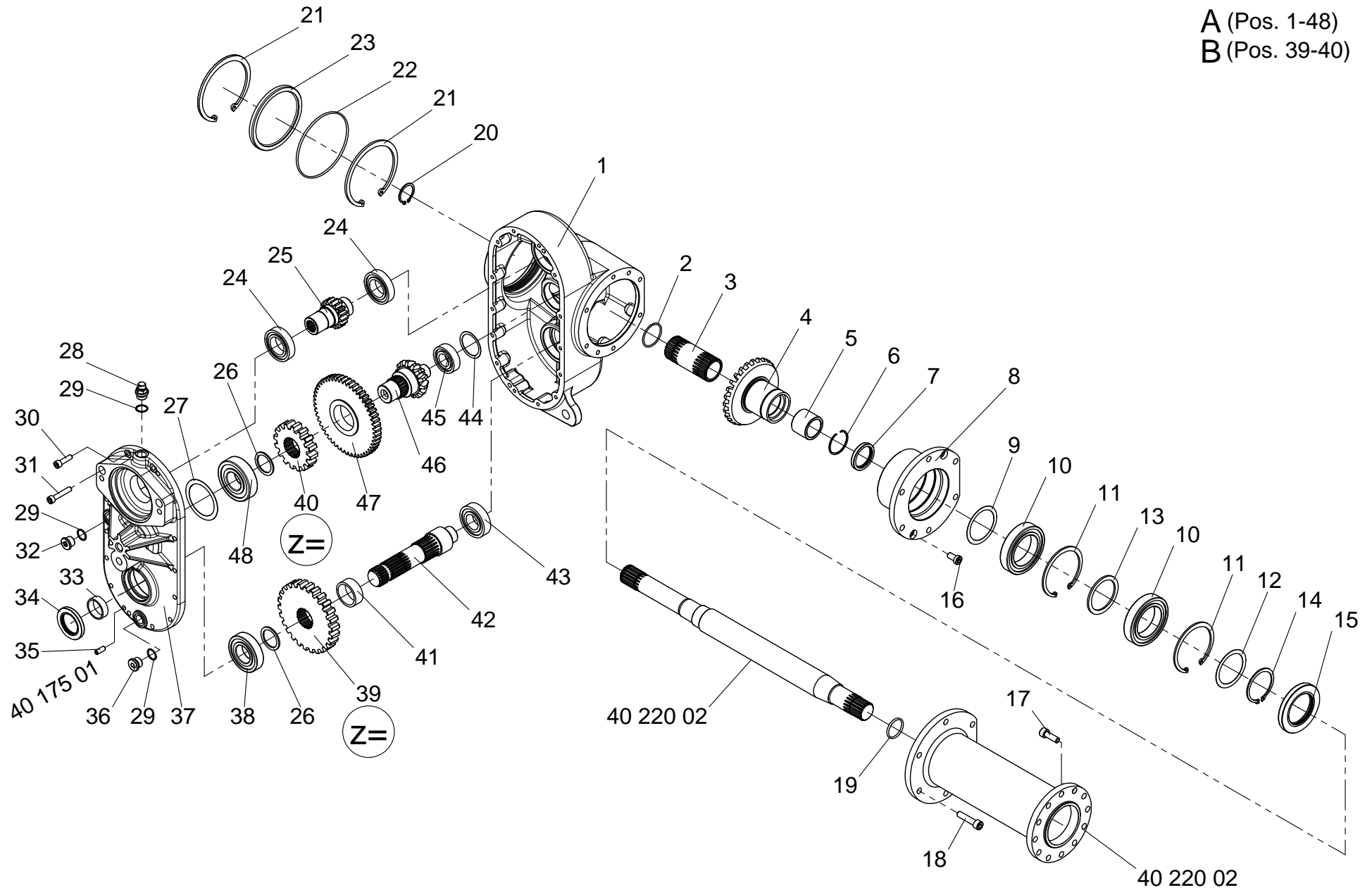
Pos.	Artikelnummer Article Number	Menge Quantity	Beschreibung	Description	Anmerkung Comment
30	042210	12	Zylinderschr. M8x30 - DIN 912 - 8.8 - verz.	Cylindrical head bolt M8x30 - DIN 912 - 8.8 - galv.	
31	042288	2	Zylinderschr. M8x45 - DIN 912 - 8.8 - verz.	Cylindrical head bolt M8x45 - DIN 912 - 8.8 - galv.	
32	040921	1	Verschlusschraube M18x1,5 - DIN 908	Screw Plug M18x1,5 - DIN 908	
33	840175	1	Lauftring LR 35x40x12,5	Bearing ring LR 35x40x12,5	
34	041497	1	WDR 40x62x7 - DIN 3760	Shaft seal 40x62x7 - DIN 3760	
35	041503	2	Connex-Spannhülse 8x20	Clamp sleeve 8x20	
36	042294	1	magnetische Verschlusschraube M18x1,5 - DIN 908 - 5.8	Magnetic locking screw M18x1.5 - DIN 908 - 5.8	
37	840161	1	Gehäusedeckel	Cover	
38	025219	1	Rillenkugellager 6207 - DIN 625	Deep groove ball bearing 6207 - DIN 625	
B	840131	1	Stirnradpaar	Cylindrical gear pair	"39-40; z=25/17"
39	840147	1	Stirnritzel	Pinion	z=25
40	840141	1	Stirnritzel	Pinion	Z=17
41	840172	1	Distanzbuchse ø48,3x4x18	Distance sleeve ø48,3x4x18	
42	840165	1	Profilwelle	Profile shaft	
43	025217	1	Rillenkugellager 6206 - DIN 625	Deep groove ball bearing 6206 - DIN 625	
44	040360	0	Paßscheibe ø42x52x0,5 - DIN 988	Shim ø42x52x0,5 - DIN 988	
45	025216	1	Zylinderrollenlager NJ 205 E DIN 5412	cylinder roller bearing NJ 205 E DIN 5412	
46	840168	1	Kegelritzelwelle z=14	Gear pinion shaft z=14	
47	840171	1	Stirnrad z=51	Spur gear z=51	
49	025220	1	Rillenkugellager 6307 - DIN 625	Deep groove ball bearing 6307 - DIN 625	

A (Pos. 1-48)
B (Pos. 39-40)



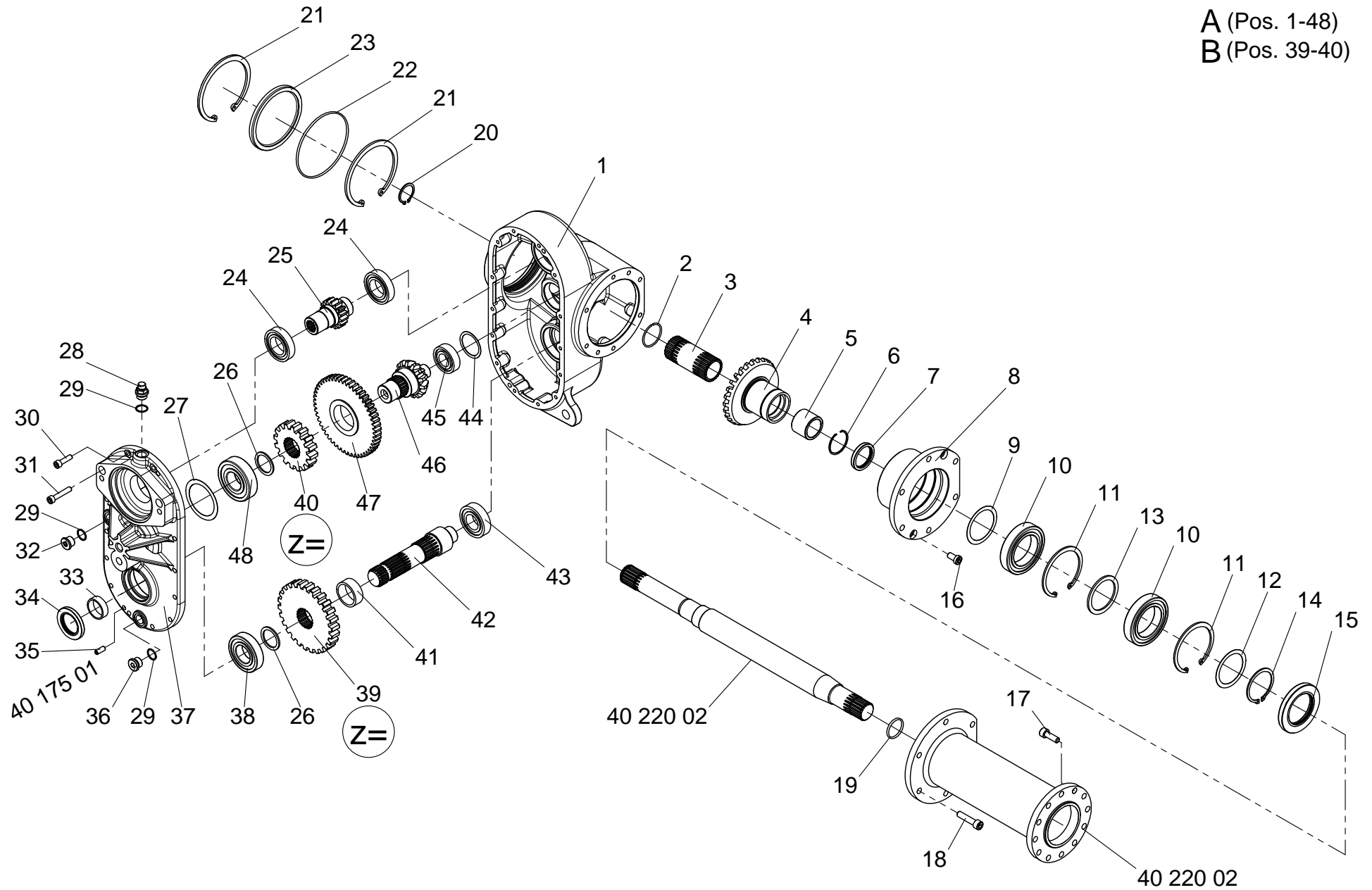
Pos.	Artikelnummer Article Number	Menge Quantity	Beschreibung	Description	Anmerkung Comment
A	840115	1	Stirnradwinkelgetriebe	Bevel gear	"1-48; z=20/22"
1	840160	1	Gehäuse	Case	
2	041502	1	Wellenring RW45 DIN 7993	Shaft seal RW45 DIN 7993	
3	840164	1	Hohlwelle	Hollow shaft	
4	840169	1	Kegelrad Z=27	Gear pinion Z=27	
5	840173	1	Gleitbuchse ø45x5x35	Sliding sleeve ø45x5x35	
6	041501	1	Sprengtring SB 45	Snap ring SB 45	
7	041496	1	WDR 40x52x7 BA - DIN 3760	Shaft seal 40x52x7 BA - DIN 3760	
8	840166	1	Lagerflansch	Bearing flange	
9	040183	0	Paßscheibe ø60x75x0,3 - DIN 988	Shim ø60x75x0,3 - DIN 988	
10	025221	2	Rillenkugellager 6012 - DIN 625	Deep groove ball bearing 6012 - DIN 625	
11	041168	2	Sicherungsring J95x3 - DIN 472	Snap ring J95x3 - DIN 472	
12	040182	0	Paßscheibe ø60x75x0,5 - DIN 988	Shim ø60x75x0,5 - DIN 988	
13	040141	1	Paßscheibe 60x75x3 - DIN 988	Shim 60x75x3 - DIN 988	
14	041166	1	Sicherungsring A60x2 - DIN 471	Snap ring A60x2 - DIN 471	
15	041498	1	WDR 60x95x10 - DIN 3760	Shaft seal 60x95x10 - DIN 3760	
16	042289	2	Zylinderschr. M10x20-DIN 7984 verz. - 8.8	Cylindrical head bolt M10x20-DIN 7984 galv. - 8.8	
17	040682	6	Zylinderschr. M10x30 - DIN 912 - 8.8 - verz.	Cylindrical head bolt M10x30 - DIN 912 - 8.8 - galv.	
18	042236	6	Zylinderschr. M10x45 - DIN 912 - 8.8 - verz.	Cylindrical head bolt M10x45 - DIN 912 - 8.8 - galv.	
19	041499	1	O-Ring 35x3	O-ring 35x3	
20	041487	1	Sicherungsring A34x1,5 - DIN 471	Snap ring A34x1,5 - DIN 471	
21	041347	2	Sicherungsring J125x4 - DIN 472	Snap ring J125x4 - DIN 472	
22	041500	1	O-Ring 125x3	O-ring 125x3	
23	840162	1	Lagerdeckel	Bearing cover	
24	025218	2	Rillenkugellager 6007 - DIN 625	Deep groove ball bearing 6007 - DIN 625	
25	840170	1	Stirnritzel	Pinion	
26	040142	2	Passscheibe 35x45x2,5 - DIN 988	Shim 35x45x2,5 - DIN 988	
27	040181	0	Paßscheibe ø63x80x0,1 - DIN 988	Shim ø63x80x0,1 - DIN 988	
28	026928	1	Entlüftungsventil M18x1,5	Bleed valve M18x1,5	
29	041297	1	Dichtring A18x22x1,5 - DIN 7603	Sealing Ring A18x22x1,5 - DIN 7603	

A (Pos. 1-48)
B (Pos. 39-40)



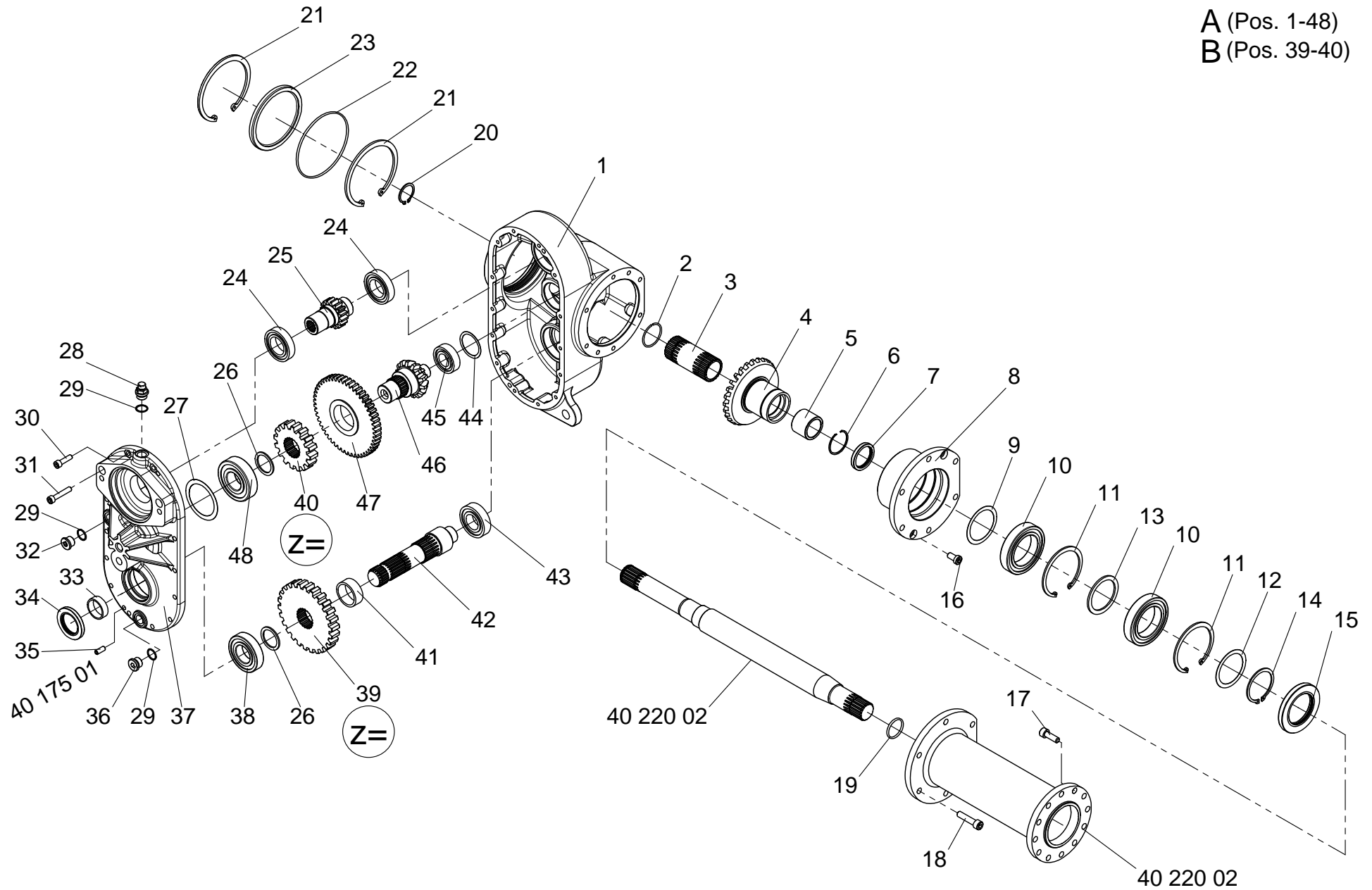
Pos.	Artikelnummer Article Number	Menge Quantity	Beschreibung	Description	Anmerkung Comment
30	042210	12	Zylinderschr. M8x30 - DIN 912 - 8.8 - verz.	Cylindrical head bolt M8x30 - DIN 912 - 8.8 - galv.	
31	042288	2	Zylinderschr. M8x45 - DIN 912 - 8.8 - verz.	Cylindrical head bolt M8x45 - DIN 912 - 8.8 - galv.	
32	040921	1	Verschlusschraube M18x1,5 - DIN 908	Screw Plug M18x1,5 - DIN 908	
33	840175	1	Lauftring LR 35x40x12,5	Bearing ring LR 35x40x12,5	
34	041497	1	WDR 40x62x7 - DIN 3760	Shaft seal 40x62x7 - DIN 3760	
35	041503	2	Connex-Spannhülse 8x20	Clamp sleeve 8x20	
36	042294	1	magnetische Verschlußschraube M18x1,5 - DIN 908 - 5.8	Magnetic locking screw M18x1.5 - DIN 908 - 5.8	
37	840161	1	Gehäusedeckel	Cover	
38	025219	1	Rillenkugellager 6207 - DIN 625	Deep groove ball bearing 6207 - DIN 625	
B	840134	1	Stirnradpaar	Cylindrical gear pair	"39-40; z=22/20"
39	840144	1	Stirnritzel	Pinion	z=20
40	840145	1	Stirnritzel	Pinion	z=22
41	840172	1	Distanzbuchse ø48,3x4x18	Distance sleeve ø48,3x4x18	
42	840165	1	Profilwelle	Profile shaft	
43	025217	1	Rillenkugellager 6206 - DIN 625	Deep groove ball bearing 6206 - DIN 625	
44	040360	0	Paßscheibe ø42x52x0,5 - DIN 988	Shim ø42x52x0,5 - DIN 988	
45	025216	1	Zylinderrollenlager NJ 205 E DIN 5412	cylinder roller bearing NJ 205 E DIN 5412	
46	840168	1	Kegelritzelwelle z=14	Gear pinion shaft z=14	
47	840171	1	Stirnrad z=51	Spur gear z=51	
48	025220	1	Rillenkugellager 6307 - DIN 625	Deep groove ball bearing 6307 - DIN 625	

A (Pos. 1-48)
 B (Pos. 39-40)



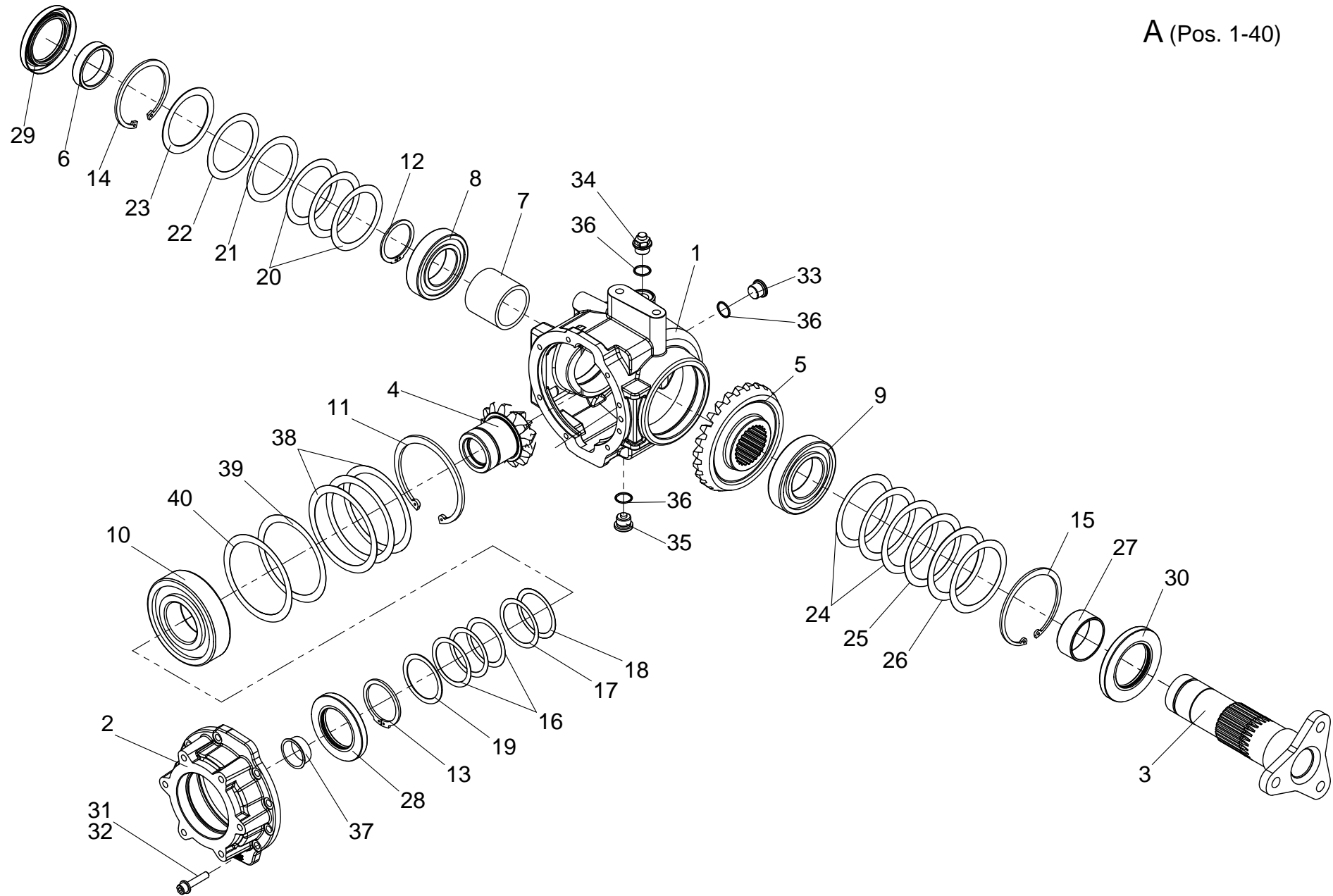
Pos.	Artikelnummer Article Number	Menge Quantity	Beschreibung	Description	Anmerkung Comment
A	840117	1	Stirnradwinkelgetriebe	Bevel gear	"1-48; z=21/20"
1	840160	1	Gehäuse	Case	
2	041502	1	Wellenring RW45 DIN 7993	Shaft seal RW45 DIN 7993	
3	840164	1	Hohlwelle	Hollow shaft	
4	840169	1	Kegelrad Z=27	Gear pinion Z=27	
5	840173	1	Gleitbuchse ø45x5x35	Sliding sleeve ø45x5x35	
6	041501	1	Sprengring SB 45	Snap ring SB 45	
7	041496	1	WDR 40x52x7 BA - DIN 3760	Shaft seal 40x52x7 BA - DIN 3760	
8	840166	1	Lagerflansch	Bearing flange	
9	040183	0	Paßscheibe ø60x75x0,3 - DIN 988	Shim ø60x75x0,3 - DIN 988	
10	025221	2	Rillenkugellager 6012 - DIN 625	Deep groove ball bearing 6012 - DIN 625	
11	041168	2	Sicherungsring J95x3 - DIN 472	Snap ring J95x3 - DIN 472	
12	040182	0	Paßscheibe ø60x75x0,5 - DIN 988	Shim ø60x75x0,5 - DIN 988	
13	040141	1	Paßscheibe 60x75x3 - DIN 988	Shim 60x75x3 - DIN 988	
14	041166	1	Sicherungsring A60x2 - DIN 471	Snap ring A60x2 - DIN 471	
15	041498	1	WDR 60x95x10 - DIN 3760	Shaft seal 60x95x10 - DIN 3760	
16	042289	2	Zylinderschr. M10x20-DIN 7984 verz. - 8.8	Cylindrical head bolt M10x20-DIN 7984 galv. - 8.8	
17	040682	6	Zylinderschr. M10x30 - DIN 912 - 8.8 - verz.	Cylindrical head bolt M10x30 - DIN 912 - 8.8 - galv.	
18	042236	6	Zylinderschr. M10x45 - DIN 912 - 8.8 - verz.	Cylindrical head bolt M10x45 - DIN 912 - 8.8 - galv.	
19	041499	1	O-Ring 35x3	O-ring 35x3	
20	041487	1	Sicherungsring A34x1,5 - DIN 471	Snap ring A34x1,5 - DIN 471	
21	041347	2	Sicherungsring J125x4 - DIN 472	Snap ring J125x4 - DIN 472	
22	041500	1	O-Ring 125x3	O-ring 125x3	
23	840162	1	Lagerdeckel	Bearing cover	
24	025218	2	Rillenkugellager 6007 - DIN 625	Deep groove ball bearing 6007 - DIN 625	
25	840170	1	Stirnritzel	Pinion	
26	040142	2	Passscheibe 35x45x2,5 - DIN 988	Shim 35x45x2,5 - DIN 988	
27	040181	0	Paßscheibe ø63x80x0,1 - DIN 988	Shim ø63x80x0,1 - DIN 988	
28	026928	1	Entlüftungsventil M18x1,5	Bleed valve M18x1,5	
29	041297	1	Dichtring A18x22x1,5 - DIN 7603	Sealing Ring A18x22x1,5 - DIN 7603	

A (Pos. 1-48)
 B (Pos. 39-40)



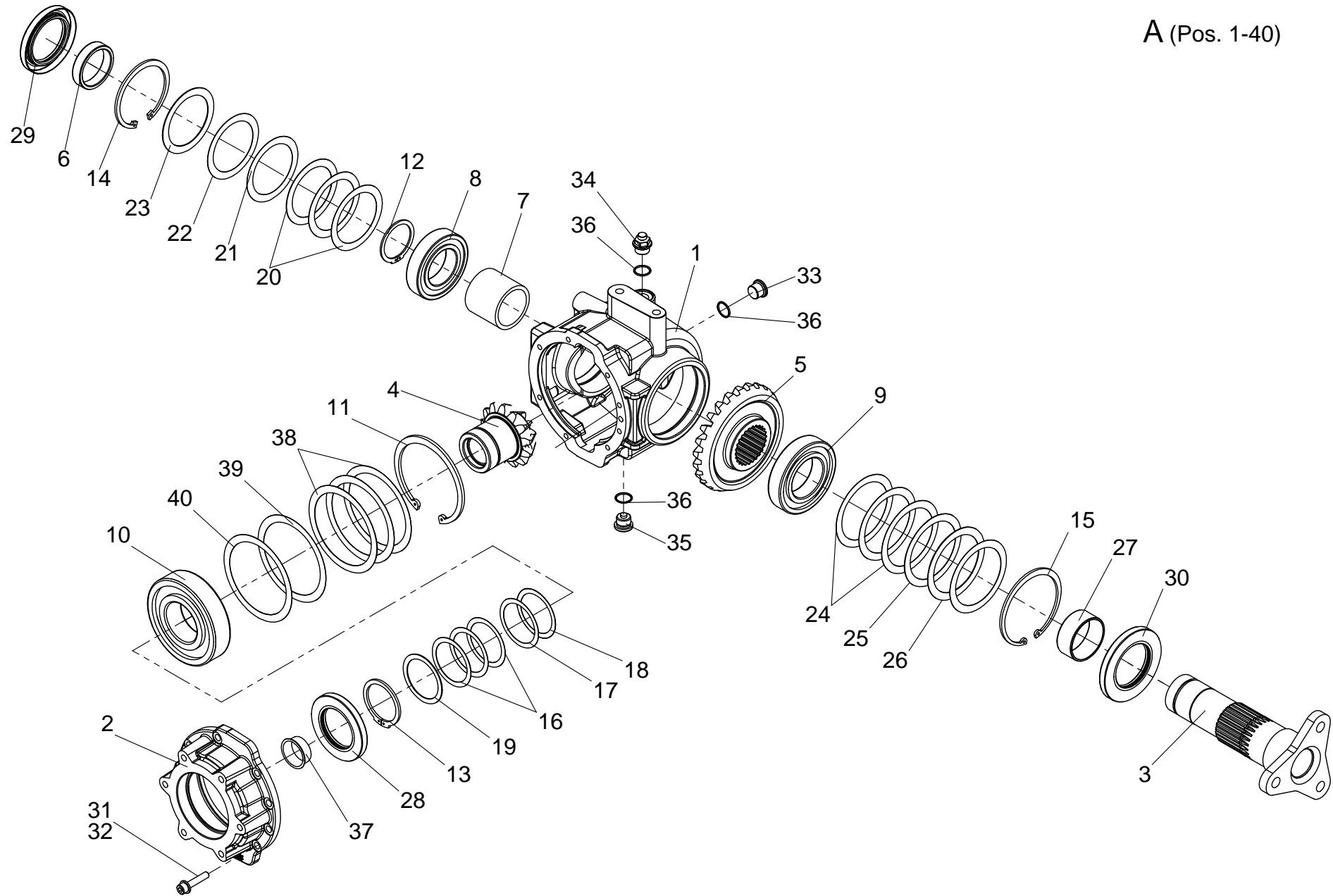
Pos.	Artikelnummer Article Number	Menge Quantity	Beschreibung	Description	Anmerkung Comment
30	042210	12	Zylinderschr. M8x30 - DIN 912 - 8.8 - verz.	Cylindrical head bolt M8x30 - DIN 912 - 8.8 - galv.	
31	042288	2	Zylinderschr. M8x45 - DIN 912 - 8.8 - verz.	Cylindrical head bolt M8x45 - DIN 912 - 8.8 - galv.	
32	040921	1	Verschlussschraube M18x1,5 - DIN 908	Screw Plug M18x1,5 - DIN 908	
33	840175	1	Lauftring LR 35x40x12,5	Bearing ring LR 35x40x12,5	
34	041497	1	WDR 40x62x7 - DIN 3760	Shaft seal 40x62x7 - DIN 3760	
35	041503	2	Connex-Spannhülse 8x20	Clamp sleeve 8x20	
36	042294	1	magnetische Verschlussschraube M18x1,5 - DIN 908 - 5.8	Magnetic locking screw M18x1.5 - DIN 908 - 5.8	
37	840161	1	Gehäusedeckel	Cover	
38	025219	1	Rillenkugellager 6207 - DIN 625	Deep groove ball bearing 6207 - DIN 625	
B	840135	1	Stirnradpaar	Cylindrical gear pair	"39-40; z=21/22"
39	840149	1	Stirnritzel	Pinion	z=21
40	840144	1	Stirnritzel	Pinion	z=20
41	840172	1	Distanzbuchse ø48,3x4x18	Distance sleeve ø48,3x4x18	
42	840165	1	Profilwelle	Profile shaft	
43	025217	1	Rillenkugellager 6206 - DIN 625	Deep groove ball bearing 6206 - DIN 625	
44	040360	0	Paßscheibe ø42x52x0,5 - DIN 988	Shim ø42x52x0,5 - DIN 988	
45	025216	1	Zylinderrollenlager NJ 205 E DIN 5412	cylinder roller bearing NJ 205 E DIN 5412	
46	840168	1	Kegelritzelwelle z=14	Gear pinion shaft z=14	
47	840171	1	Stirnrad z=51	Spur gear z=51	
48	025220	1	Rillenkugellager 6307 - DIN 625	Deep groove ball bearing 6307 - DIN 625	

A (Pos. 1-40)



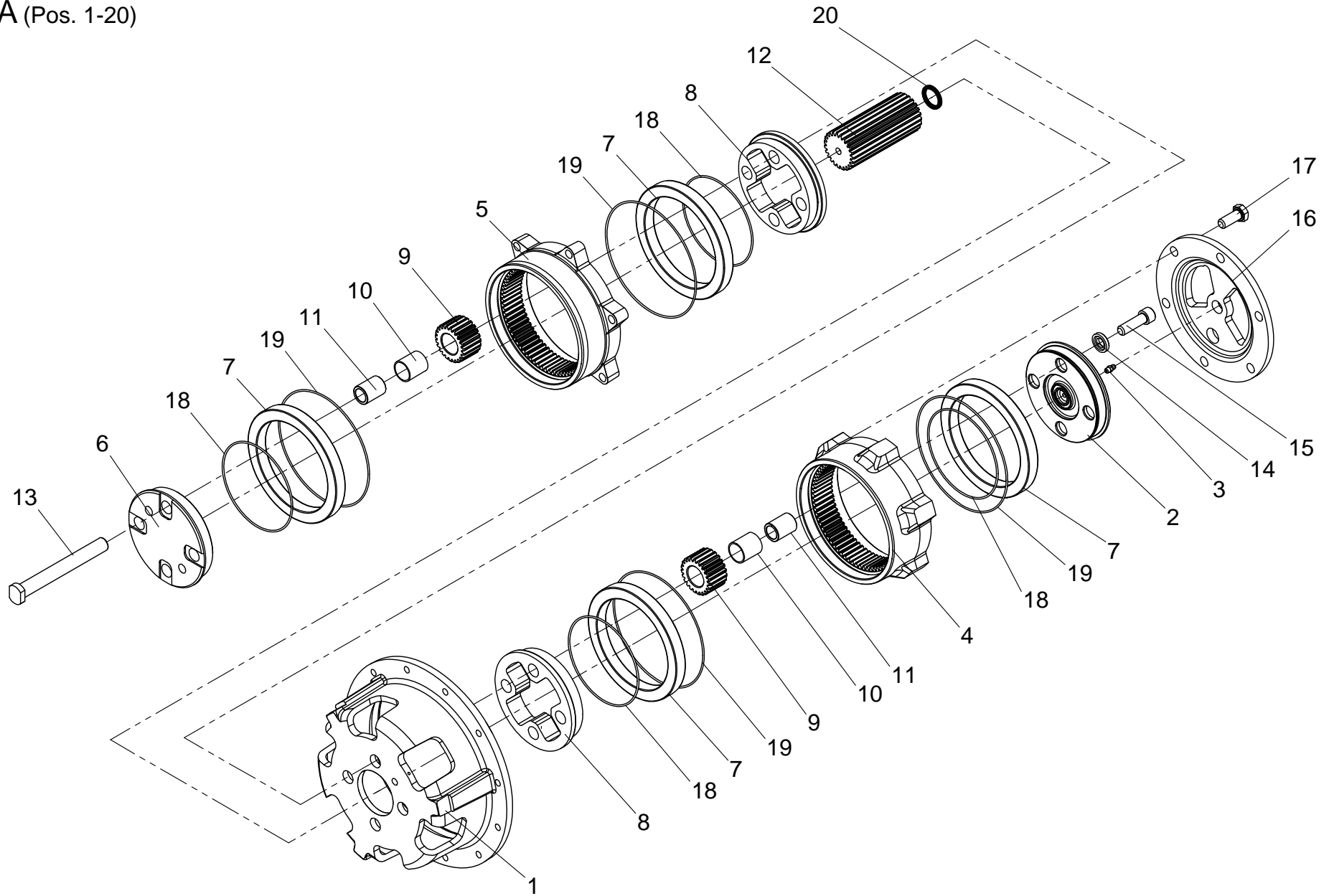
Pos.	Artikelnummer Article Number	Menge Quantity	Beschreibung	Description	Anmerkung Comment
A	840102	1	Winkelgetriebe	Angular gear	1-40
1	840220	1	Gehäuse	Case	
2	840221	1	Lagerflansch	Bearing flange	
3	840222	1	Flanschwelle	Flange shaft	
4	840223	1	Kegelritzel	Cone pinion	
5	840221	1	Lagerflansch	Bearing flange	
6	840185	1	Lauftring	Bearing race	
7	840225	1	Buchse	Sleeve	
8	025222	1	Rillenkugellager 6210 - DIN 625	Deep groove ball bearing 6210 - DIN 625	
9	025309	1	Rillenkugellager 6211 - DIN 625	Deep groove ball bearing 6211 - DIN 625	
10	025310	1	Rillenkugellager 6311 - DIN 625	Deep groove ball bearing 6311 - DIN 625	
11	042807	1	Sicherungsring J120 - DIN 472	Circlip J120 - DIN 472	
12	042907	1	Sicherungsring AS50 - DIN 471	Snap ring AS50 - DIN 471	
13	042908	1	Sicherungsring AS55 - DIN 471	Snap ring AS55 - DIN 471	
14	042909	2	Sicherungsring J90 - DIN 472	Snap Ring J90 - DIN 472	
15	041303	1	Sicherungsring J100 - DIN 472	Snap ring J100 - DIN 472	
16	042175	1	Passscheibensatz 55x68x0,1/ 0,3/ 0,5 - DIN 988	Shim set 55x68x0,1/ 0,3/ 0,5 - DIN 988	
17	042185	1	Passscheibe 55x68x0,15 - DIN 988	Shim 55x68x0,15 - DIN 988	
18	042186	1	Passscheibe 55x68x0,25 - DIN 988	Shim 55x68x0,25 - DIN 988	
19	042176	2	Passscheibe 55x68x1,0 - DIN 988	Shim 55x68x1,0 - DIN 988	
20	042177	2	Passscheibensatz 70x90x0,1 0,3 0,5 - DIN 988	Shim Ring Set 70x90x0,1 0,3 0,5 - DIN 988	
21	042187	1	Passscheibe 70x90x0,15 - DIN 988	Shim 70x90x0,15 - DIN 988	
22	042188	1	Passscheibe 70x90x0,25 - DIN 988	Shim 70x90x0,25 - DIN 988	
23	042178	2	Passscheibe 70x90x1,0 - DIN 988	Shim 70x90x1,0 - DIN 988	
24	042179	1	Passscheibensatz 80x100x0,1/ 0,15/ 0,3/ 0,5 - DIN 988	Shim set 80x100x0,1/ 0,15/ 0,3/ 0,5 - DIN 988	
25	042189	1	Passscheibe 80x100x0,25 - DIN 988	Shim 80x100x0,25 - DIN 988	
26	042180	1	Passscheibe 80x100x1,0 - DIN 988	Shim 80x100x1,0 - DIN 988	
27	840187	1	Innenring 55x60x25	Inner ring 55x60x25	
28	042910	2	Wellendichtring 55x90x10 BASL - DIN 3760	Seal 55x90x10 BASL - DIN 3760	
29	042911	1	Wellendichtring 60x90x10 BASL - DIN 3760	Shaft seal 60x90x10 BASL - DIN 3760	

A (Pos. 1-40)

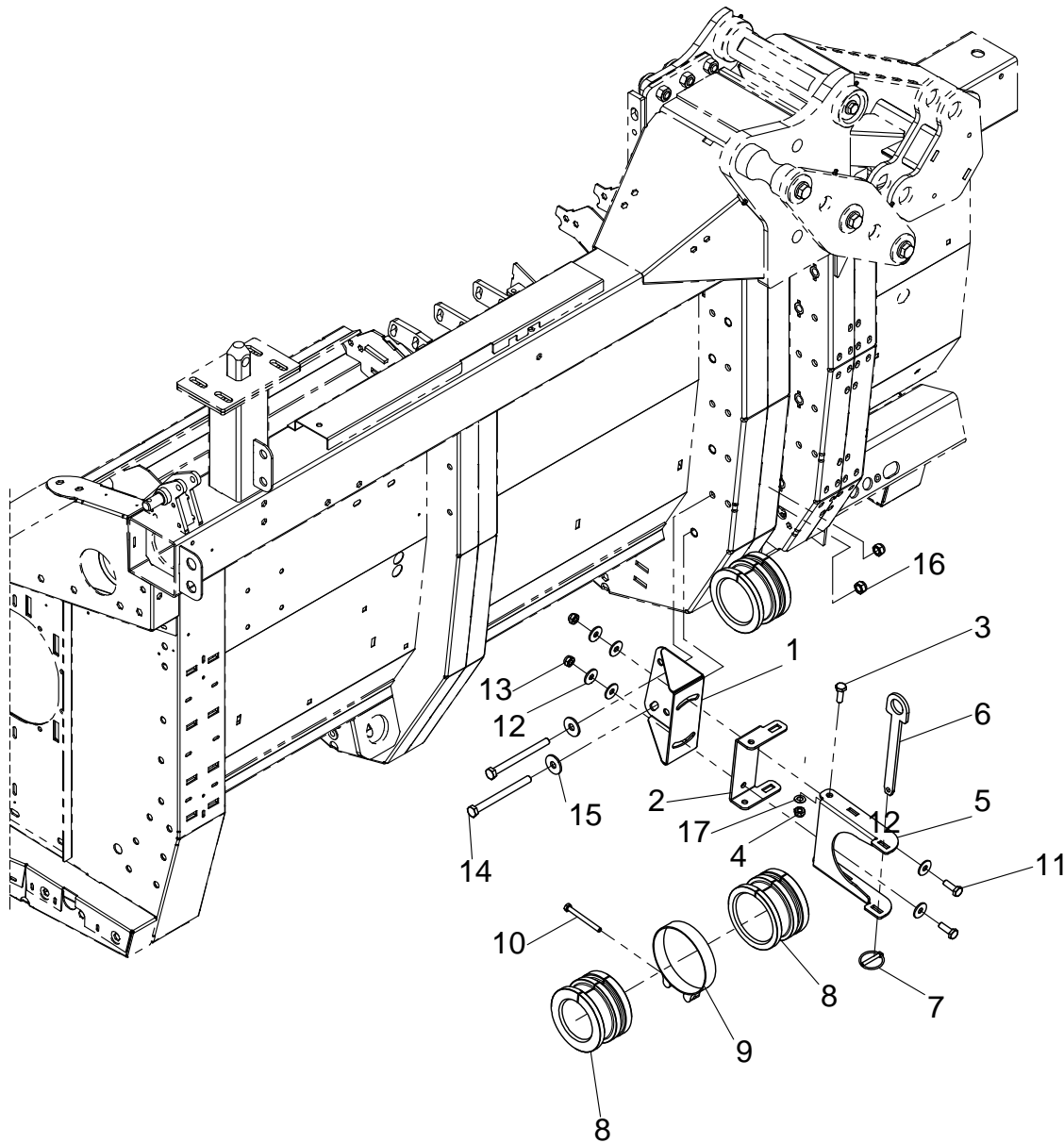


Pos.	Artikelnummer Article Number	Menge Quantity	Beschreibung	Description	Anmerkung Comment
30	042912	1	Wellendichtring 60x100x10 BASL - DIN 3760	Shaft seal 60x100x10 BASL - DIN 3760	
31	044063	8	Zyl.-Schraube M8x40 - DIN 912 - 10.9	Cheese-head screw M8x40 - DIN 912 - 10.9	
32	044064	8	Sicherungsscheibe HS8 Schnorr	Snap ring HS8 Schnorr	
33	040921	1	Verschlusschraube M18x1,5 - DIN 908	Screw Plug M18x1,5 - DIN 908	
34	049096	1	Entlüftungsventil M18x1,5	Vent valve M18x1,5	
35	042294	1	magnetische Verschlusschraube M18x1,5 - DIN 908 - 5.8	Magnetic locking screw M18x1.5 - DIN 908 - 5.8	
36	041297	1	Dichtring A18x22x1,5 - DIN 7603	Sealing Ring A18x22x1,5 - DIN 7603	
37	042913	1	Kegelstopfen B345 GPN 600	Conical plug B345 GPN 600	
38	042190	1	Passscheibensatz 100x120x0,1/ 0,3/ 0,5 - DIN 988	Shim set 100x120x0,1/ 0,3/ 0,5 - DIN 988	
39	040192	1	Passscheibe 100x120x0,15 - DIN 988	Shim 100x120x0,15 - DIN 988	
40	042191	1	Passscheibe 100x120x0,25	Shim 100x120x0,25	

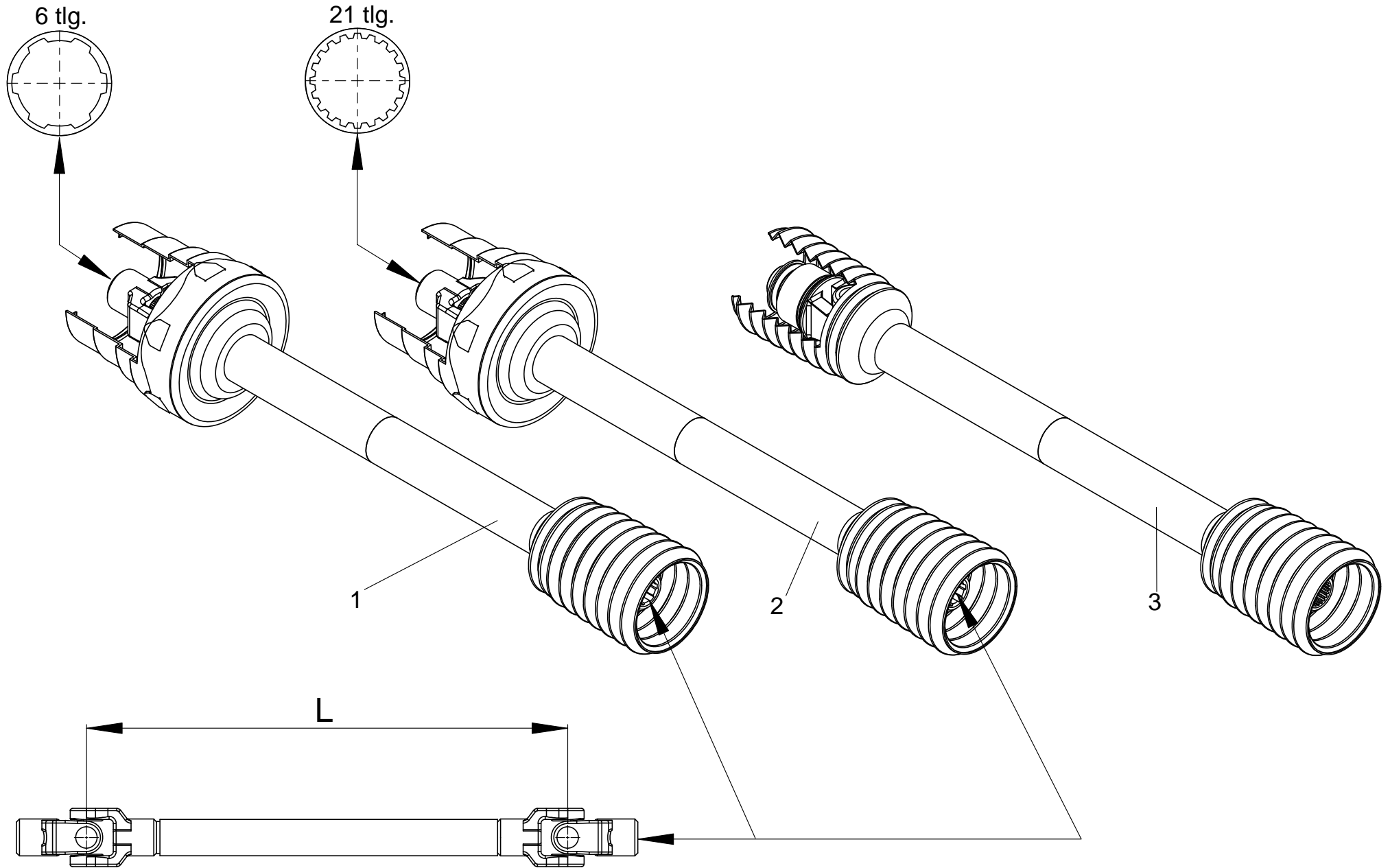
A (Pos. 1-20)



Pos.	Artikelnummer Article Number	Menge Quantity	Beschreibung	Description	Anmerkung Comment
A	941005	1	Planetengetriebe Schnecke	Planetary gear auger	1-20
1	941518	1	Verstellscheibe bearbeitet	Adjustable washer processed	
2	941533	1	Steg II	Crosspiece II	
3	026379	1	Schmiernippel M6x1 H1 - DIN 71412	Grease nipple M6x1 H1 - DIN 71412	
4	941537	1	Hohlrad Z=69 bearbeitet II	Ring gear Z=69 processed II	
5	941522	1	Hohlrad Z=69 bearbeitet	Ring gear Z=69 processed	
6	941007	1	Planetenträger - ab Bauj. 2010	Planetary support - built in 2010	
7	025182	4	Rillenkugellager 61824 2RS CR	Deep groove ball bearing 61824 2RS CR	
8	941539	2	Planetenträger bearbeitet	Planetary support processed	
9	941526	8	Planet Z=23 m=2	Planet Z=23 m=2	
10	025183	8	DU Buchse zylindrisch	DU socket cylindrical	
11	941527	8	Distanzbuchse	Distance sleeve	
12	941517	1	Sonnenritzel	Sunb pinion	
13	941008	4	Planetenbolzen - ab Bauj. 2010	Planetary bolt - built in 2010	
14	941009	4	Scheibe für Planetengetriebe - ab Bauj. 2010	Washer for planetary gear - built in 2010	
15	941010	4	Zyl.-Schraube M12x40 - DIN 912 - ab Bauj. 2010	Bolt slotted cheese head M12x40 - DIN 912 - built in 2010	
16	941532	1	Gegenstück Schaltmuffe	Counterpiece gear change sleeve	
17	040496	1	Skt.-Schraube M12x30 - DIN 933 - 8.8, verz.	Bolt hex M12x30 - DIN 933 - 8.8, galv.	
18	049198	4	O-Ring 115x2	O-ring 115x2	
19	049199	4	O-Ring 150x2	O-ring 150x2	
20	049200	1	Quad-ring 23,4x3,56 Normal Q 4313	Quad-ring 23,4x3,56 normal Q 4313	

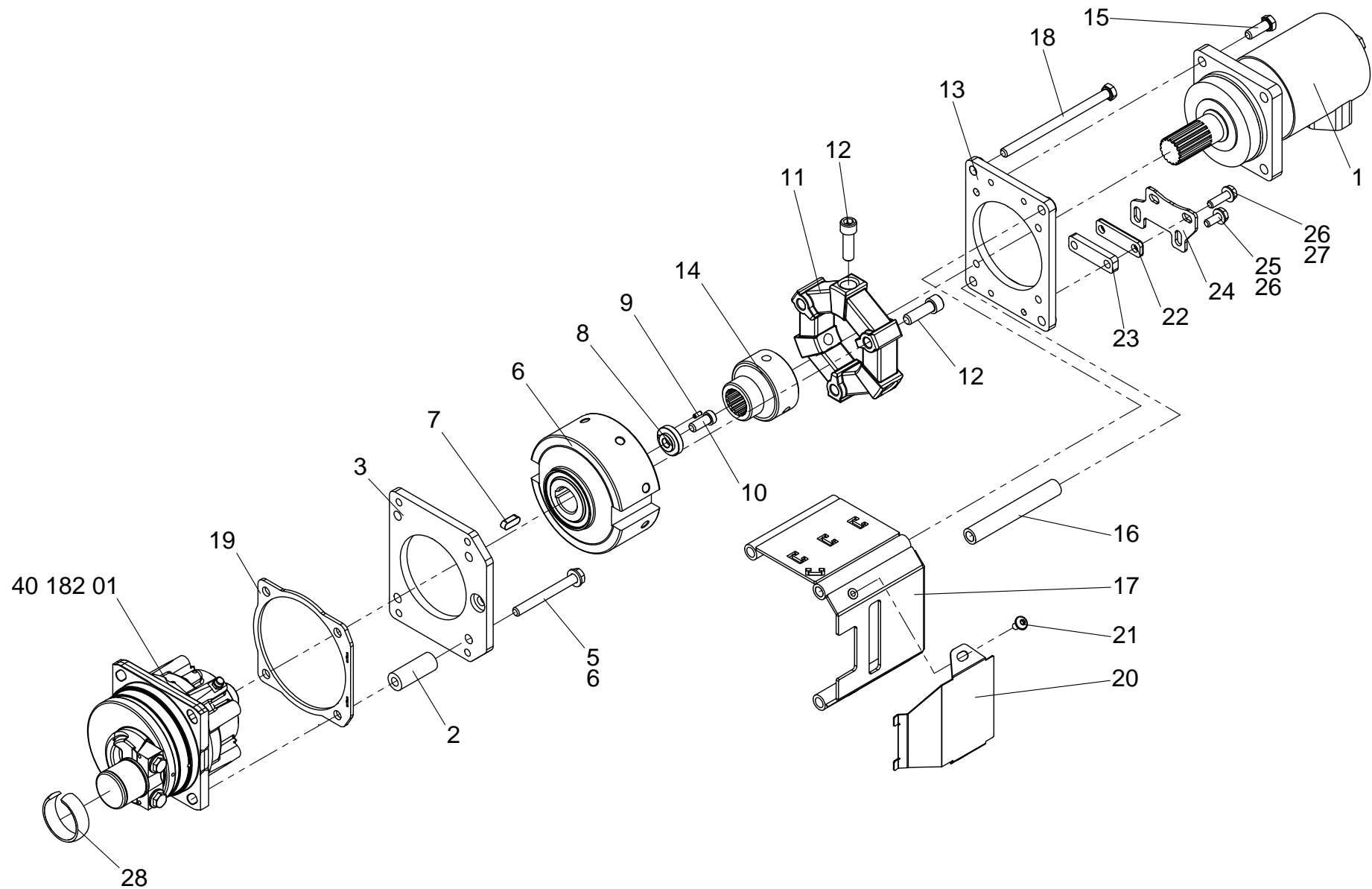


Pos.	Artikelnummer Article Number	Menge Quantity	Beschreibung	Description	Anmerkung Comment
A	914209	1	Gelenkwellenhalter	Cardan shaft holder	1-17
1	914204	1	Grundblech	Base plate	
2	914208	1	Aufnahme	Attachment	
3	040438	26	Skt.-Schraube M10x30 - DIN 933 verz. - 8.8	Hex bolt M10x35 - DIN 933 galv. - 8.8	
4	040009	2	Skt.-Mutter M10 - DIN 985, verz.	Hex nut M10 - DIN 985, galv.	
5	914207	1	Halter	Holder	
6	914219	1	Stecker	Plug	
7	041309	1	Klappsplint LP6	Split pin LP6	
8	914213	1	Nutring ø96 Bondioli&Pavesi-Schutzrohr S6	Slotted ring ø96 Bondioli&Pavesi-Schutzrohr S6	
8	914214	1	Nutring ø79 Walterscheid-Schutzrohr SD 25	Slotted ring ø79 Walterscheid-Schutzrohr SD 25	
9	042839	1	Schlauschelle 104-112mm	Hose clamp 104-112mm	
10	040686	4	Skt.-Schraube M8x60 - DIN 933, verz.	Bolt hex M8x60 - DIN 933, galv.	
11	040438	26	Skt.-Schraube M10x30 - DIN 933 verz. - 8.8	Hex bolt M10x35 - DIN 933 galv. - 8.8	
12	040217	14	Scheibe A10,5 - DIN 9021, verz.	Washer A10,5 - DIN 9021, galv.	
13	040009	2	Skt.-Mutter M10 - DIN 985, verz.	Hex nut M10 - DIN 985, galv.	
14	042326	2	Skt.-Schraube M12x140 - DIN 931, verz.	Bolt hex M12x140 - DIN 931, galv.	
15	040218	1	Scheibe A13 - DIN 9021, verz.	Washer A13 - DIN 9021, galv.	
16	040010	2	Skt.-Mutter M12 - DIN 985, verz.	Hex nut M12 - DIN 985, galv.	
17	040252	2	Tellerfeder B20 - DIN 2093	Plate spring B20 - DIN 2093	

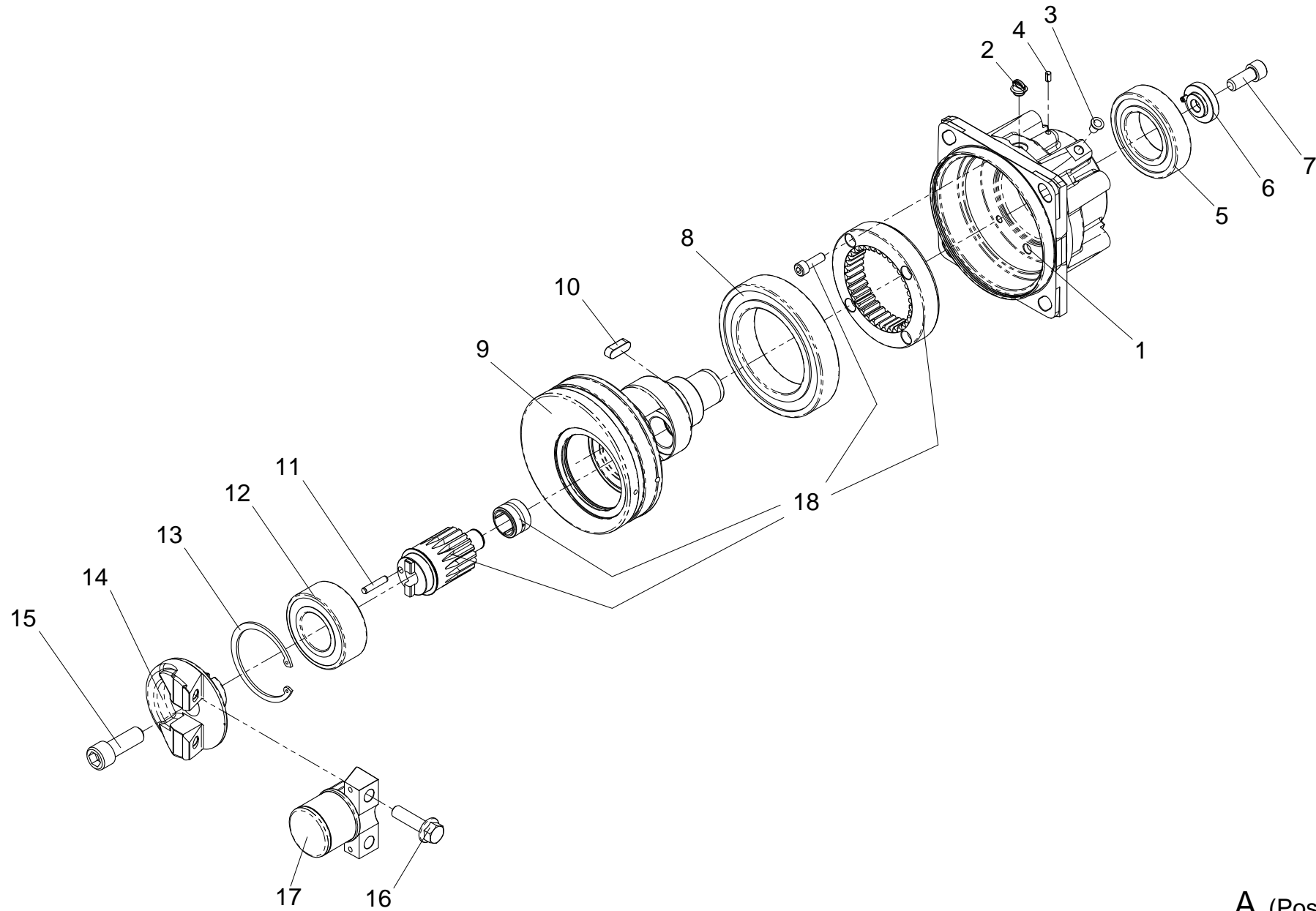


Pos.	Artikelnummer Article Number	Menge Quantity	Beschreibung	Description	Anmerkung Comment
1	043290	1	"WWE 2450 - 1 3/8"" 6tlg. - S4 GA/ S5"	"WWE 2450 - 1 3/8"" 6tlg. - S4 GA/ S5"	L=960mm
1	043291	1	"WWE 2450 - 1 3/8"" 21tlg. - S4 GA/ S5"	"WWE 2450 - 1 3/8"" 21tlg. - S4 GA/ S5"	L=1060mm
1	043292	1	"WWE 2450 - 1 3/8"" 6tlg. - S4 GA/ S5"	"WWE 2450 - 1 3/8"" 6tlg. - S4 GA/ S5"	L=1160mm
1	043293	1	"WWE 2450 - 1 3/8"" 6tlg. - S4 GA/ S5"	"WWE 2450 - 1 3/8"" 6tlg. - S4 GA/ S5"	L=1210mm
1	043294	1	"WWE 2450 - 1 3/8"" 6tlg. - S4 GA/ S5"	"WWE 2450 - 1 3/8"" 6tlg. - S4 GA/ S5"	L=1260mm
1	043295	1	"WWE 2450 - 1 3/8"" 6tlg. - S4 GA/ S5"	"WWE 2450 - 1 3/8"" 6tlg. - S4 GA/ S5"	L=1360mm
1	043154	1	"WWE 2450 - 1 3/8"" 6tlg. - S4 GA/ S5"	"WWE 2450 - 1 3/8"" 6tlg. - S4 GA/ S5"	L=1410mm
1	043296	1	"WWE 2450 - 1 3/8"" 6tlg. - S4 GA/ S5"	"WWE 2450 - 1 3/8"" 6tlg. - S4 GA/ S5"	L=1660mm
2	043297	1	"WWE 2450 - 1 3/8"" 21tlg. - S4 GA/ S5"	"WWE 2450 - 1 3/8"" 21tlg. - S4 GA/ S5"	L=860mm
2	043291	1	"WWE 2450 - 1 3/8"" 21tlg. - S4 GA/ S5"	"WWE 2450 - 1 3/8"" 21tlg. - S4 GA/ S5"	L=1060mm
2	043298	1	"WWE 2450 - 1 3/8"" 21tlg. - S4 GA/ S5"	"WWE 2450 - 1 3/8"" 21tlg. - S4 GA/ S5"	L=1110mm
2	043299	1	"WWE 2450 - 1 3/8"" 21tlg. - S4 GA/ S5"	"WWE 2450 - 1 3/8"" 21tlg. - S4 GA/ S5"	L=1160mm
2	043300	1	"WWE 2450 - 1 3/8"" 21tlg. - S4 GA/ S5"	"WWE 2450 - 1 3/8"" 21tlg. - S4 GA/ S5"	L=1210mm
2	043495	1	"WWE 2450 - 1 3/8"" 21tlg. - S4 GA/ S5"	"WWE 2450 - 1 3/8"" 21tlg. - S4 LH/ S5"	L=1310mm
2	043301	1	"WWE 2450 - 1 3/8"" 21tlg. - S4 GA/ S5"	"WWE 2450 - 1 3/8"" 21tlg. - S4 GA/ S5"	L=1360mm
2	043155	1	"WWE 2450 - 1 3/8"" 21tlg. - S4 LH/ S5"	"WWE 2450 - 1 3/8"" 21tlg. - S4 GA/ S5"	L=1410mm
3	023950	1	"W 2400 - DF 5/1 - 1 3/8"" 21tlg. - 1 3/8"" 6tlg. - S4/S5"	"W 2400 - DF 5/1 - 1 3/8"" 21tlg. - 1 3/8"" 6tlg. - S4/S5"	

A (Pos. 1-27)



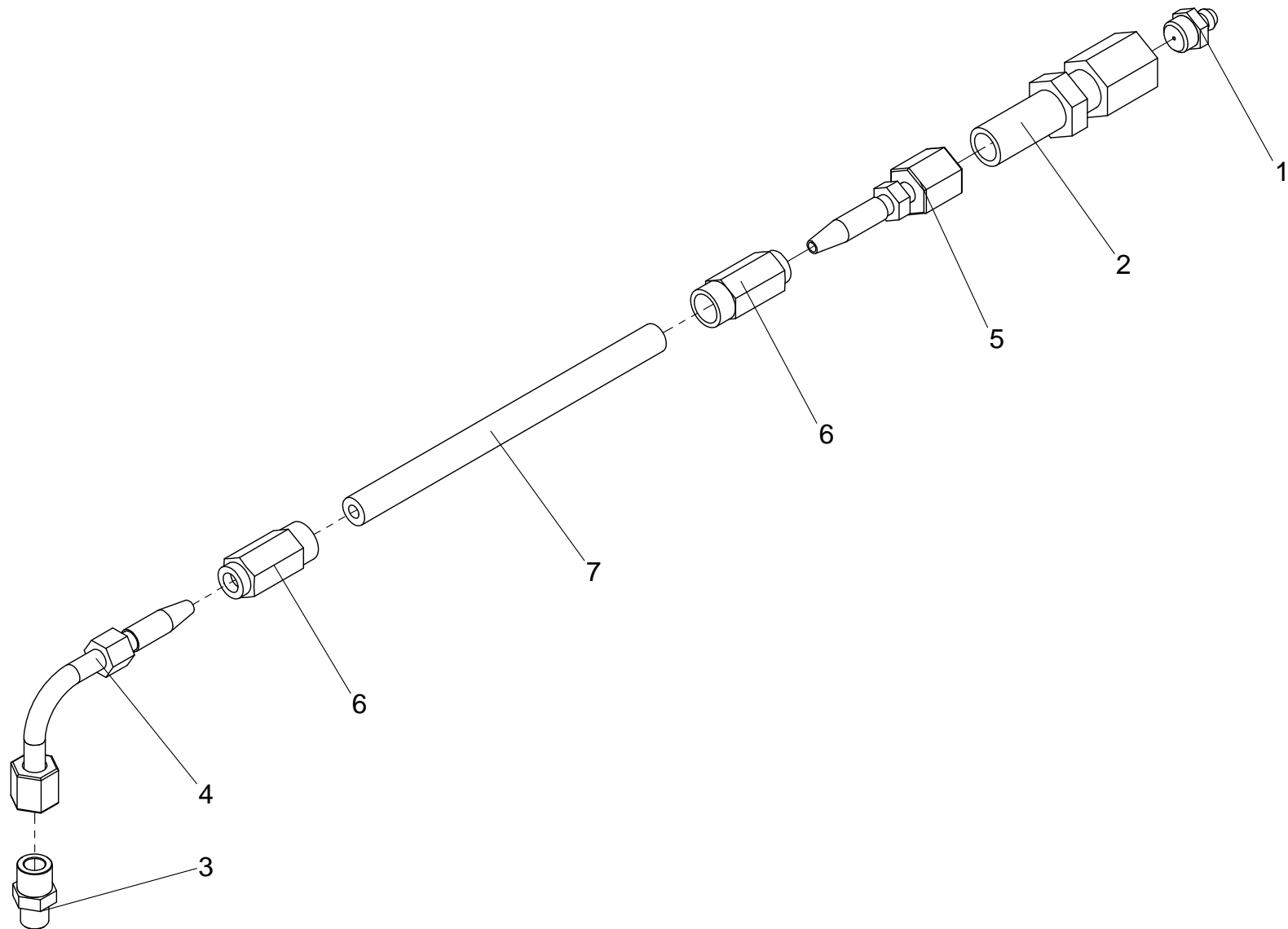
Pos.	Artikelnummer Article Number	Menge Quantity	Beschreibung	Description	Anmerkung Comment
A	841040	1	Mähmesserantrieb	Cut drive	1-27
1	049142	1	OMT 160	OMT 160	
2	841021	4	Klemmhülse	Clamping sleeve	
3	841008	1	Flanschplatte	Flange plate	
4	040663	4	Skt.-Schraube M12x110 - DIN 931, verz.	Bolt hex M12x110 - DIN 931, galv.	
5	040203	2	Scheibe A13 - DIN 125, verz.	Washer A13 - DIN 125, galv.	
6	841042	1	Schwungmasse	Flywheel	
7	041429	1	Passfeder 10x8x28 - DIN 6885 - A	Fitting key 10x8x28 - DIN 6885 - A	
8	841014	1	Sicherungsscheibe	Washer lock	
9	041430	1	Spannstift 5x12 - DIN 1481	Pin 5x12 - DIN 1481	
10	040973	1	Zylinderschraube M12x30 - DIN 6912, verz. - 10.9	Cylindrical head bolt M12x30 - DIN 6912, galv. - 10.9	
11	027123	1	Centa A	Centa A	
12	040970	6	Zylinderschraube M14x45 - DIN 912, verz.	Cylindrical head bolt M14x45 - DIN 912, galv.	
13	841043	1	Motorhalteplatte	Motor plate	
14	841041	1	Profilnabe	Profil hub	
15	040491	6	Skt.-Schraube M12x35 - DIN 933, verz.	Bolt hex M12x35 - DIN 933, galv.	
16	841047	1	Distanzhülse	Distance sleeve	
17	841046	1	Distanzhülse	Distance sleeve	
18	040535	4	Skt.-Schraube M12x190 - DIN 931, verz.	Bolt hex M12x190 - DIN 931, galv.	
19	841022	1	Dopplung	Doubling	
20	812110	1	Schutzblech	Protection plate	
21	040752	2	Linsen-Flanschkopfschr. M8x16, verz.	Bolt flange allen head M8x16, galv.	
22	841045	1	Unterlegblech 5mm	Sheet 5mm	
23	841044	1	Unterlegblech 10mm	Sheet 10 mm	
24	814134	1	Abstützung	Support	
25	040418	6	Skt.-Schraube M10x25 - DIN 933, verz.	Bolt hex M10x25 - DIN 933, galv.	
26	040202	2	Scheibe A10.5 - DIN 125, verz.	Washer A10.5 - DIN 125, galv.	
27	040929	2	Skt.-Schraube M10x35 - DIN 931, verz.	Bolt hex M10x35 - DIN 931, galv.	
28	639003	1	Spannring	Clamping ring	



A (Pos. 1-18)

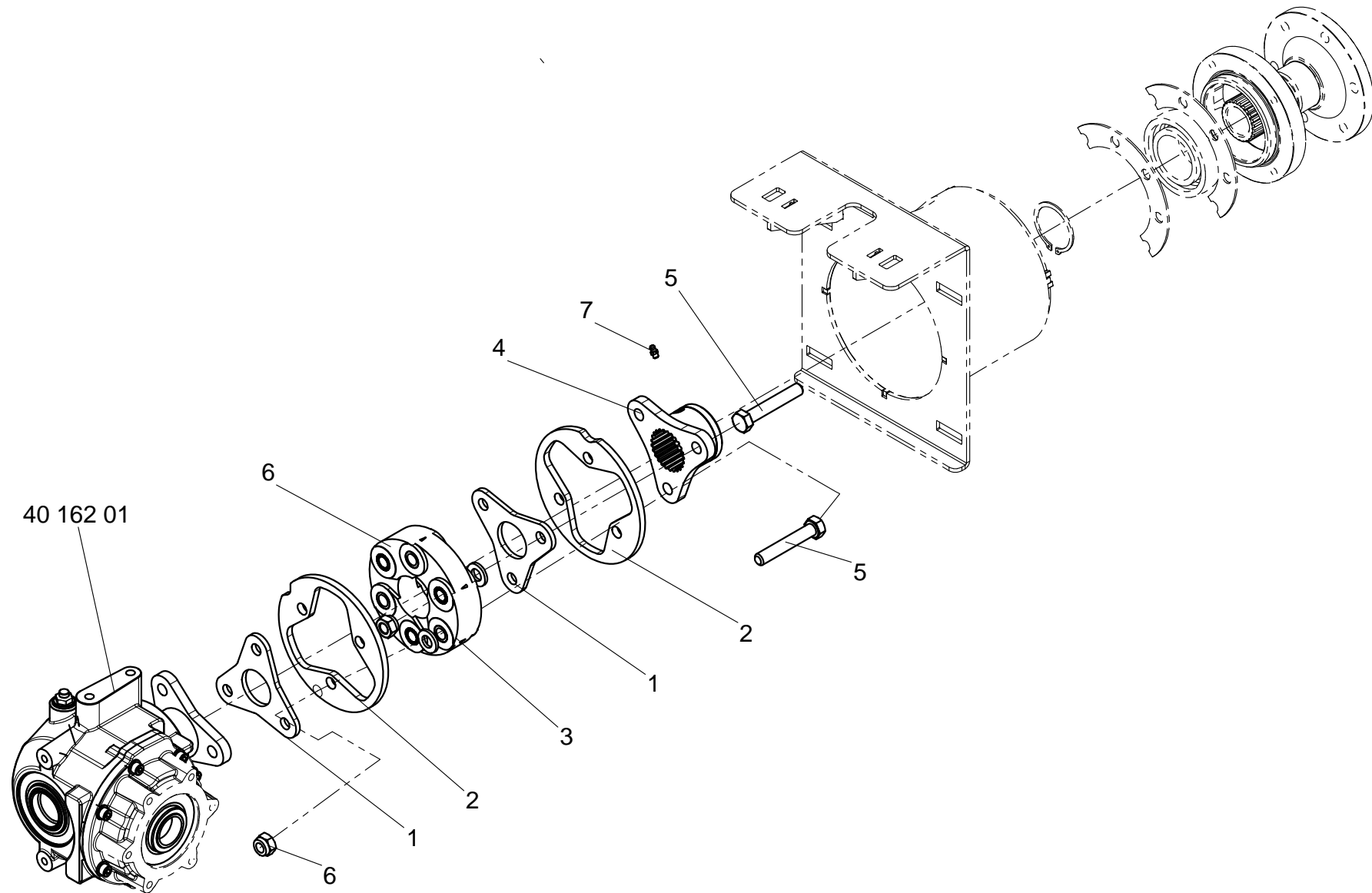
Pos.	Artikelnummer Article Number	Menge Quantity	Beschreibung	Description	Anmerkung Comment
A	940005	1	Getriebe 85 MHsv GK	Gearbox 85 MHsv GK	1-18
1	940035	1	Gehäuse Pro-drive	Cover	
2	940026	1	Griffstopfen	Grup stuff	
3	940025	1	Schutzkappe	Protection	
4	044338	1	Kerbstift 5x10 - ISO 8744	Grooved pin 5x10 - ISO 8744	
5	025361	1	Rillenkugellager 6210 - 2RS C3 - DIN 625	Deep grooved ball bearing 6210 - 2RS C3 - DIN 625	
6	940027	1	Spannscheibe	Clamping plate	
7	040661	4	Zylinderschraube M12x30 - DIN 912, verz. - 8.8	Cylindrical head bolt M12x30 - DIN 912, galv. - 8.8	
8	025362	1	Rillenkugellager 6018 - 2RS C3 - DIN 625	Deep groove ball bearing 6018 - 2RS C3 - DIN 625	
9	041429	1	Passfeder 10x8x28 - DIN 6885 - A	Fitting key 10x8x28 - DIN 6885 - A	
10	940029	1	Rotor	Rotor	
11	041481	1	Zylinderstift 6 m6x30 ISO 2338	Pin 6 m6x30 ISO 2338	
12	025325	1	Schrägkugellager 3208 - 2RS C3	Angular ball bearing 3208 - 2RS C3	
13	041030	1	Sicherungsring J80 - DIN 472	Snap Ring J80 - DIN 472	
14	940008	1	Kurbelwellenhälfte	Crank shaft half	
15	044337	1	Zylinderschraube M16x1,5x45 - DIN 912 - 8.8 - verz.	Cylindrical head bolt M16x1,5x45 - DIN 912 - 8.8 - galv.	
16	044040	2	Schraube M12x45 - EN1665 - 10.9 verz.	Bolt M12x45 - EN1665 - 10.9 - galv.	
17	940036	1	Kopflager 27mm	Head bearing 27mm	
18	940049	1	Reparatursatz Zahnradpaar	Repair kit gear pair	

A (Pos. 1-7)



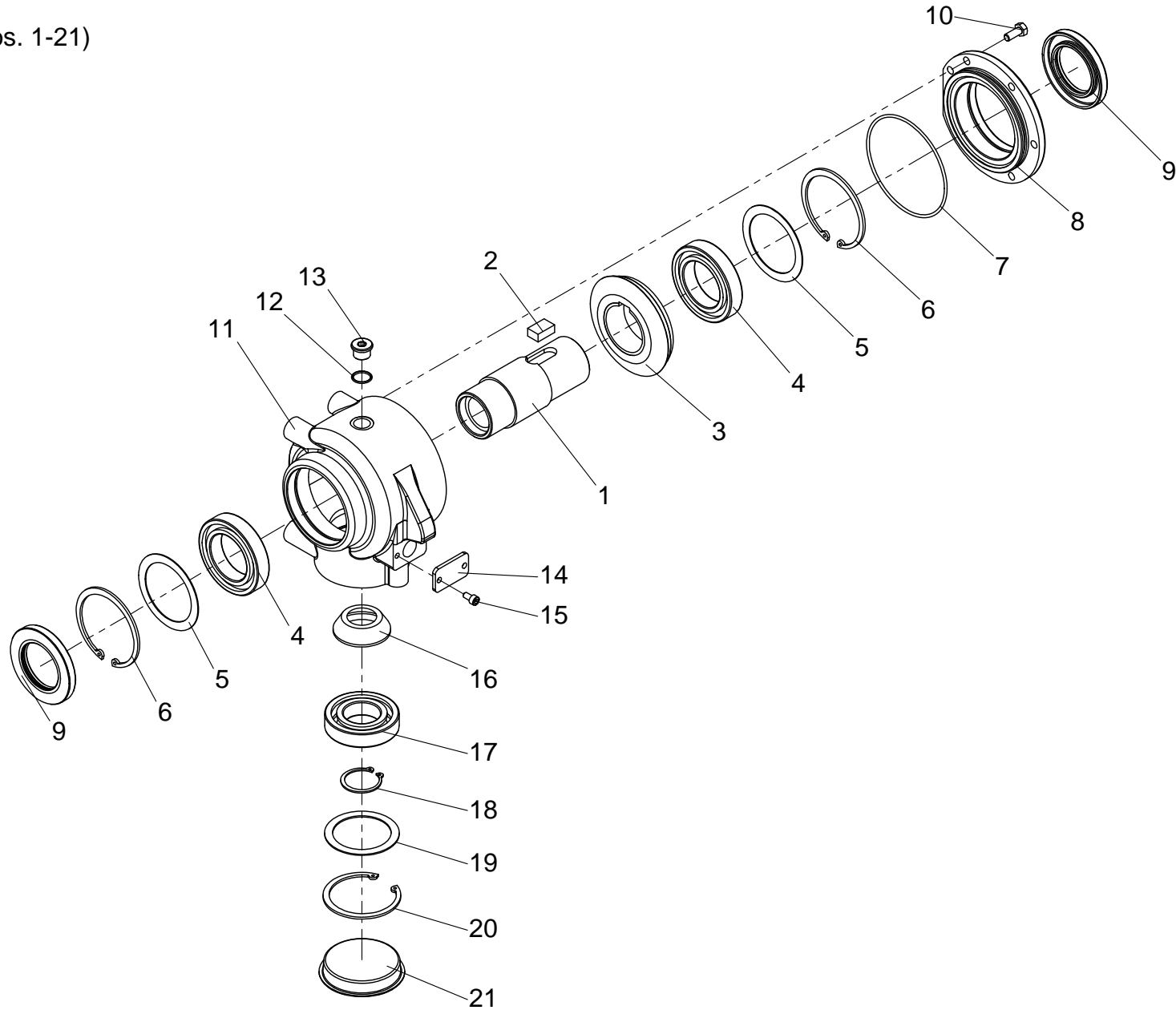
Pos.	Artikelnummer Article Number	Menge Quantity	Beschreibung	Description	Anmerkung Comment
A	899010	1	Fernschmierung	Long distance lubrication	1-7
1	049144	1	Kegelschmiernippel M10x1	Conical lubricating nipple M10x1	
2	049380	1	Gerade Schottverschraubung M10x1, D 6mm Bauform L	Straight bulkhead screw-connection M10x1, D 6mm, Design L	
3	049383	1	EMB-Gerade Einschraubverschraubung M8x1	EMB - straight screw-in connection M8x1	
4	049382	1	Rohrstutzen 90° 6mm	Pipe socket 90° 6mm	
5	049379	1	Rohrstutzen gerade 6mm	Pipe socket, straight, 6mm	
6	049378	2	Schraubhülse	Screw sleeve	
7	049377	1	Höhdruöckschlaueh 840bär, 4,1x8,75x2000,Fett KI.2 refüllt	High pressure hose 840 bar, 4.1x8.75x2,000, grease typ 2, filled	

A (Pos. 1-7)



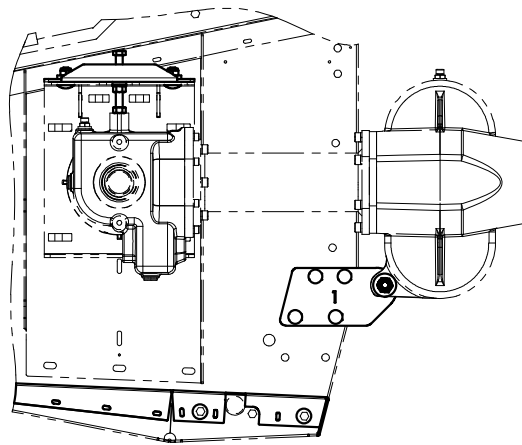
Pos.	Artikelnummer Article Number	Menge Quantity	Beschreibung	Description	Anmerkung Comment
A	941001	1	Hardyverbindung	Connection	1-7
1	941559	2	Distanzplatte	Distance plate	
2	510245	2	Abstützung f. Hardyscheibe	Brace f. washer	
3	027103	1	Hardyscheibe GAB 105	Washer GAB 105	
4	941558	1	Nabe	Hub	
5	040979	6	Skt.-Schraube M14x80 - DIN 931 verz. 10.9	Bolt hex M14x80 - DIN 931 galv. 10.9	
6	042006	6	Skt.-Mutter M14 - DIN 985 verz. - 10.9	Hex nut M14 - DIN 985 galv. - 10.9	
7	026379	1	Schmiernippel M6x1 H1 - DIN 71412	Grease nipple M6x1 H1 - DIN 71412	

A (Pos. 1-21)

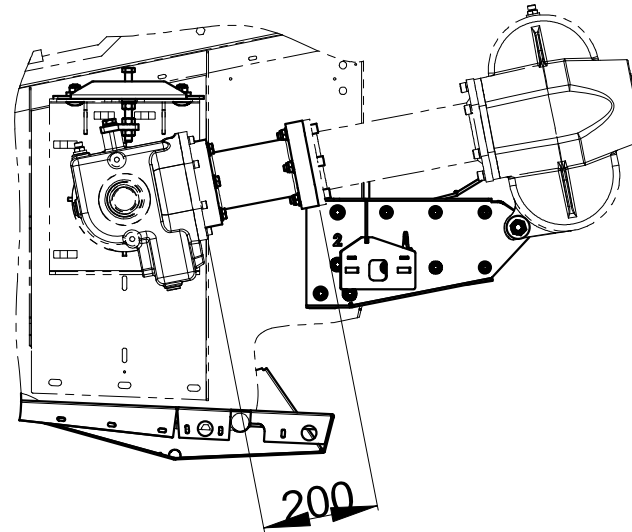


Pos.	Artikelnummer Article Number	Menge Quantity	Beschreibung	Description	Anmerkung Comment
A	940110	1	Winkelgetriebe	Angular gear	1-21
1	940116	1	Winkelgetriebewelle	Angular gear shaft	
2	042964	1	Paßfeder B16x10x30 - DIN 6885	Shim B16x10x30 - DIN 6885	
3	940114	1	Kegelrad z=30	Bevel gear cogs=30	
4	025172	2	Rillenkugellager 6011 - DIN 625	Bearing Taper Roller 6011 - DIN 625	
5	042178	2	Passscheibe 70x90x1,0 - DIN 988	Shim 70x90x1,0 - DIN 988	
6	041246	2	Sicherungsring 90x3 - DIN 472	Snap ring 90x3 - DIN 472	
7	041174	1	O-Ring 115x3	O-Ring 115x3	
8	940112	1	Gehäusedeckel	Housing cover	
9	041363	2	Wellendichtring AS 55x90x10	Shaft seal AS 55x90x10	
10	042457	2	Skt.-Schraube M8x20 - ISO 4017 - 10.9	Bolt hex M8x20 - ISO 4017 - 10.9	
11	940111	1	Gehäuse für Winkelgetriebe	Housing for angular gear	
12	041297	1	Dichtring A18x22x1,5 - DIN 7603	Sealing Ring A18x22x1,5 - DIN 7603	
13	040921	1	Verschlussschraube M18x1,5 - DIN 908	Screw Plug M18x1,5 - DIN 908	
14	940113	1	Deckel	Cover	
15	042458	2	Zyl.-Schraube M6x12 - ISO 4762 - 12.9	Cylindrical head bolt M6x12 - ISO 4762 - 12.9	
16	940115	1	Kegelritzelwelle z=14	Bevel pinion shaft z=14	
17	025171	1	Rillenkugellager 6208 - DIN 625	Bearing Taper Roller 6208 - DIN 625	
18	041029	1	Sicherungsring A40 - DIN 471	Snap Ring A40 - DIN 471	
19	040187	1	Paßscheibe 63x80x1,5 - DIN 988	Shim 63x80x1.5 - DIN 988	
20	041030	1	Sicherungsring J80 - DIN 472	Snap Ring J80 - DIN 472	
21	042963	1	Verschlußkappe GPN 600 B 815	Locking cap GPN 600 B 815	

GTP 1 - 40 230 01

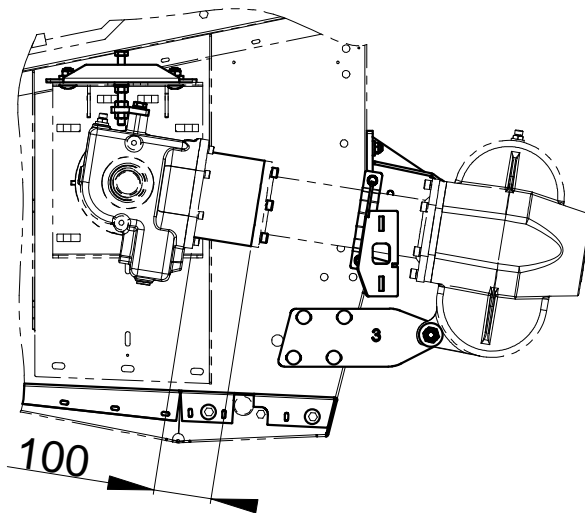


GTP 2 - 40 240 01

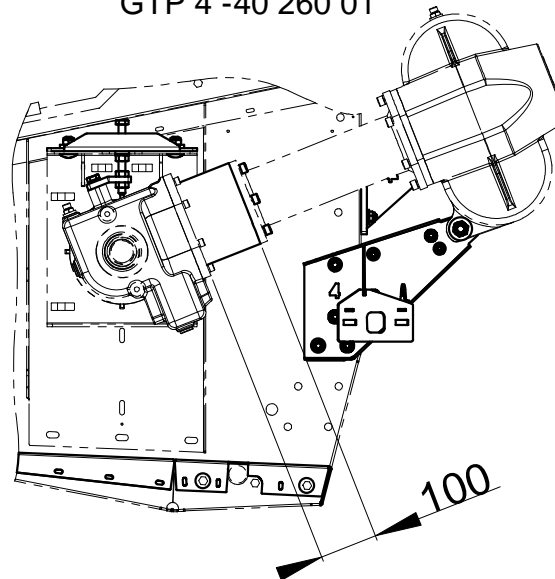


GTP: Getriebepunkt/Antriebsposition
Gearboxposition

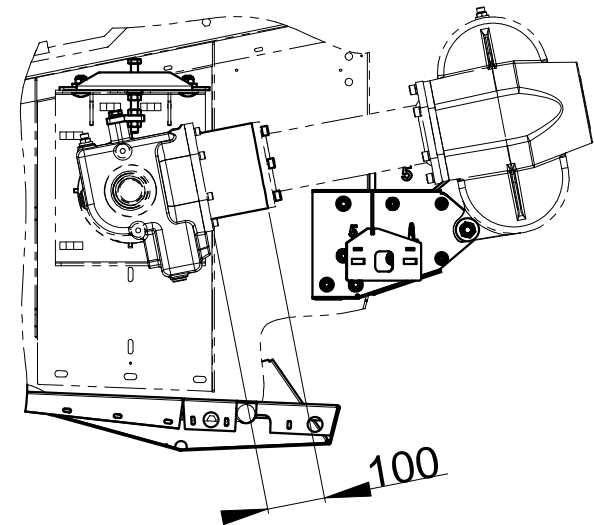
GTP 3 - 40 250 01



GTP 4 - 40 260 01

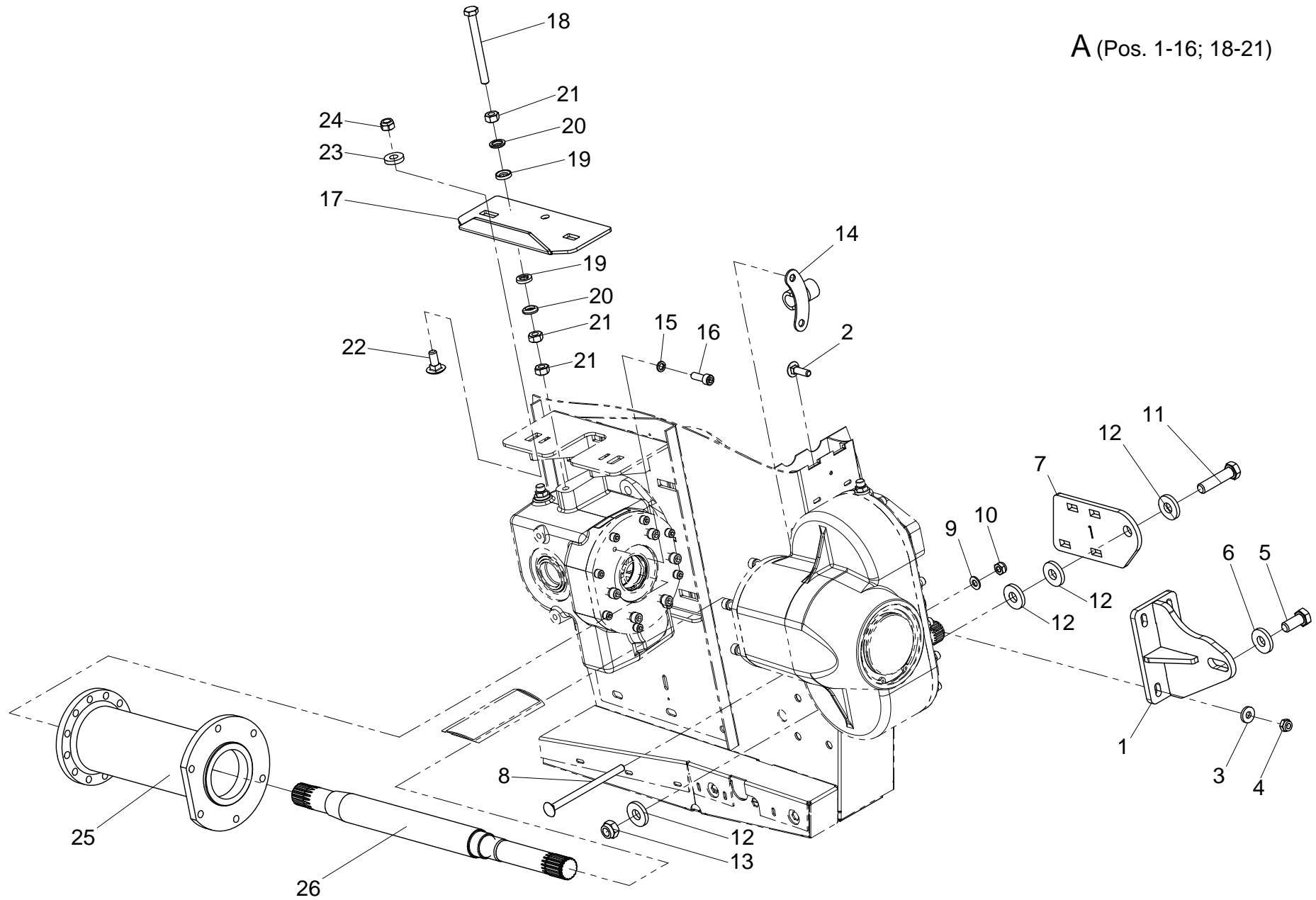


GTP 5 - 40 270 01

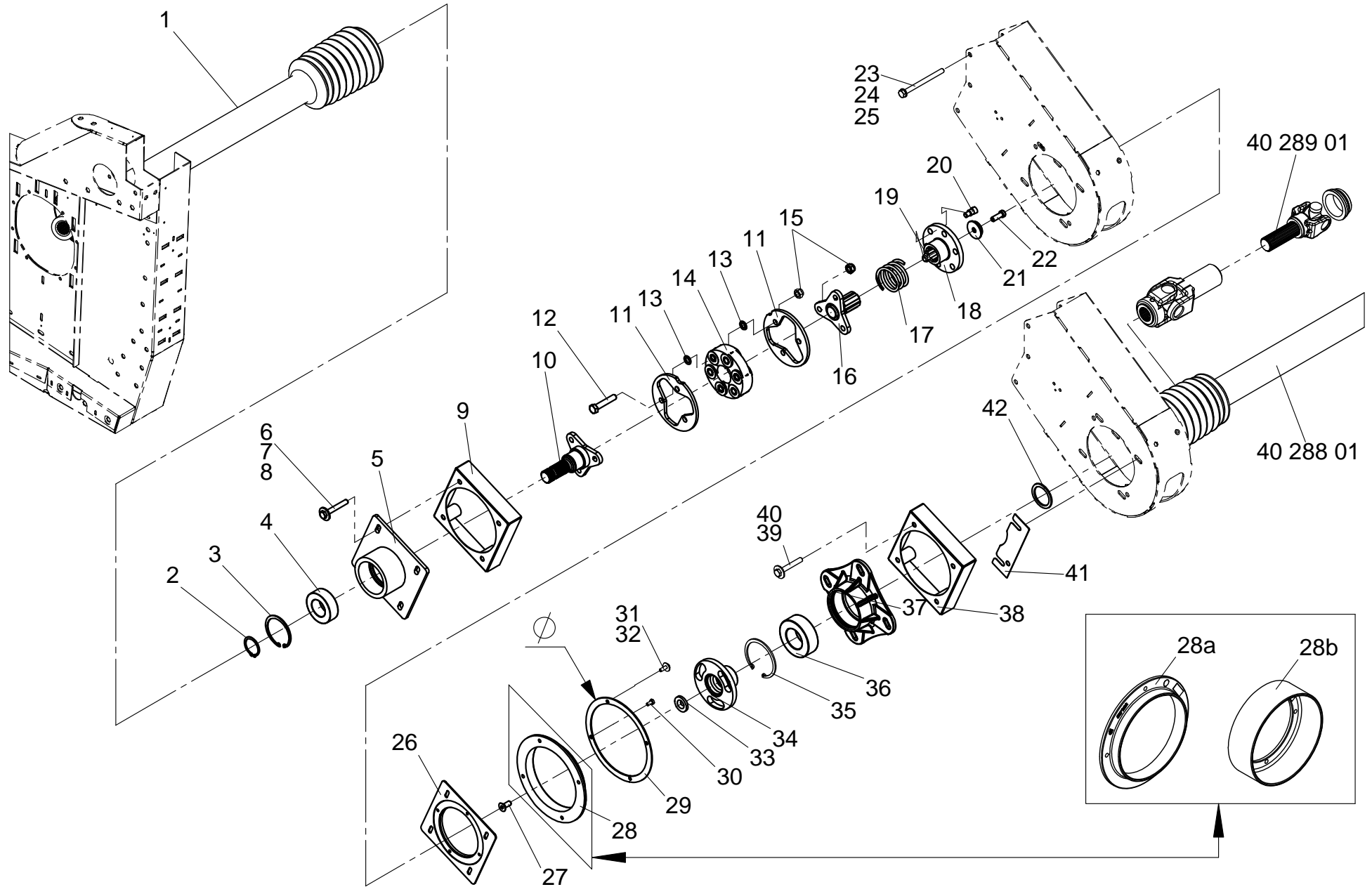


Pos.	Artikelnummer Article Number	Menge Quantity	Beschreibung	Description	Anmerkung Comment
------	---------------------------------	-------------------	--------------	-------------	----------------------

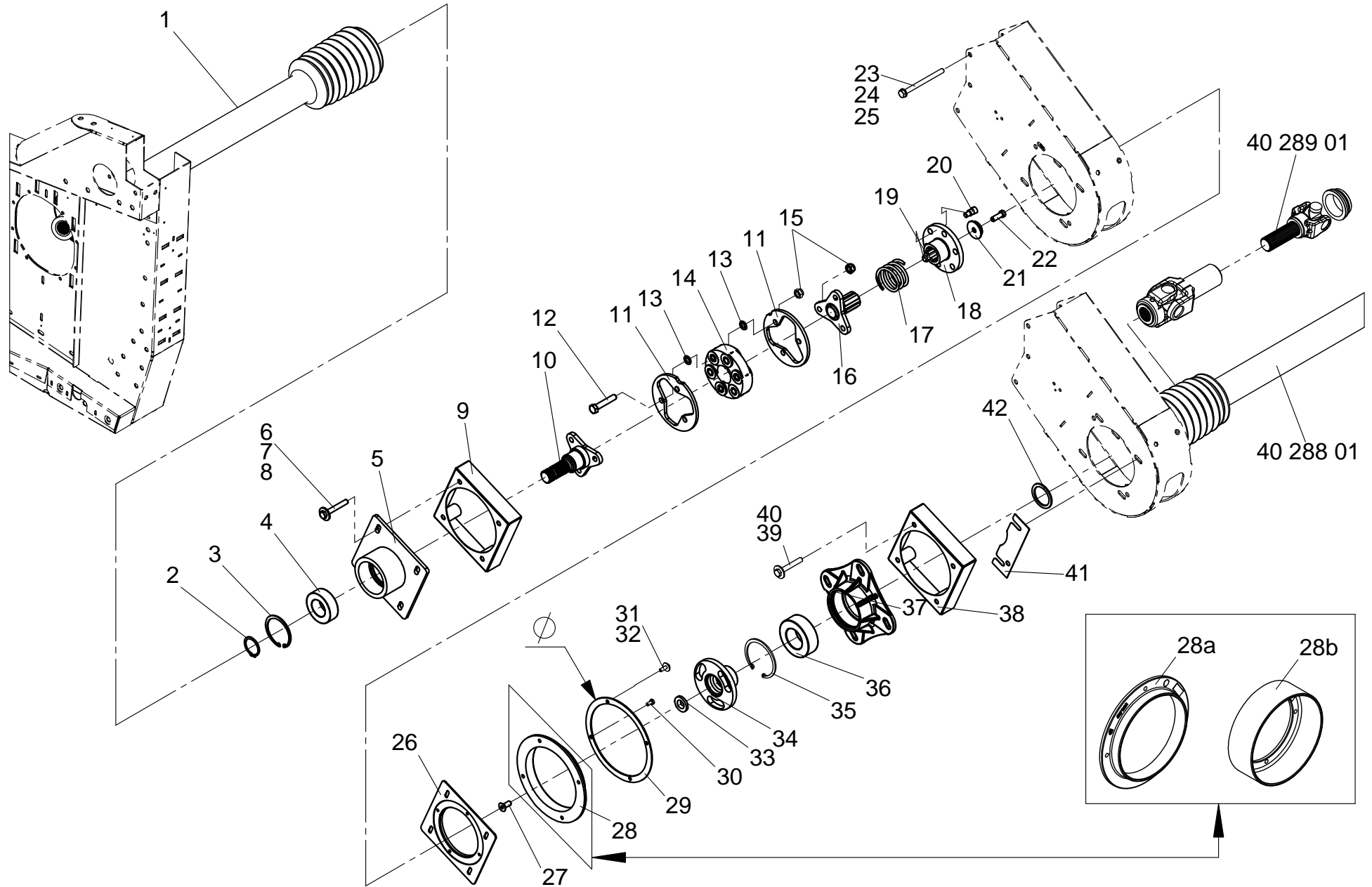
A (Pos. 1-16; 18-21)



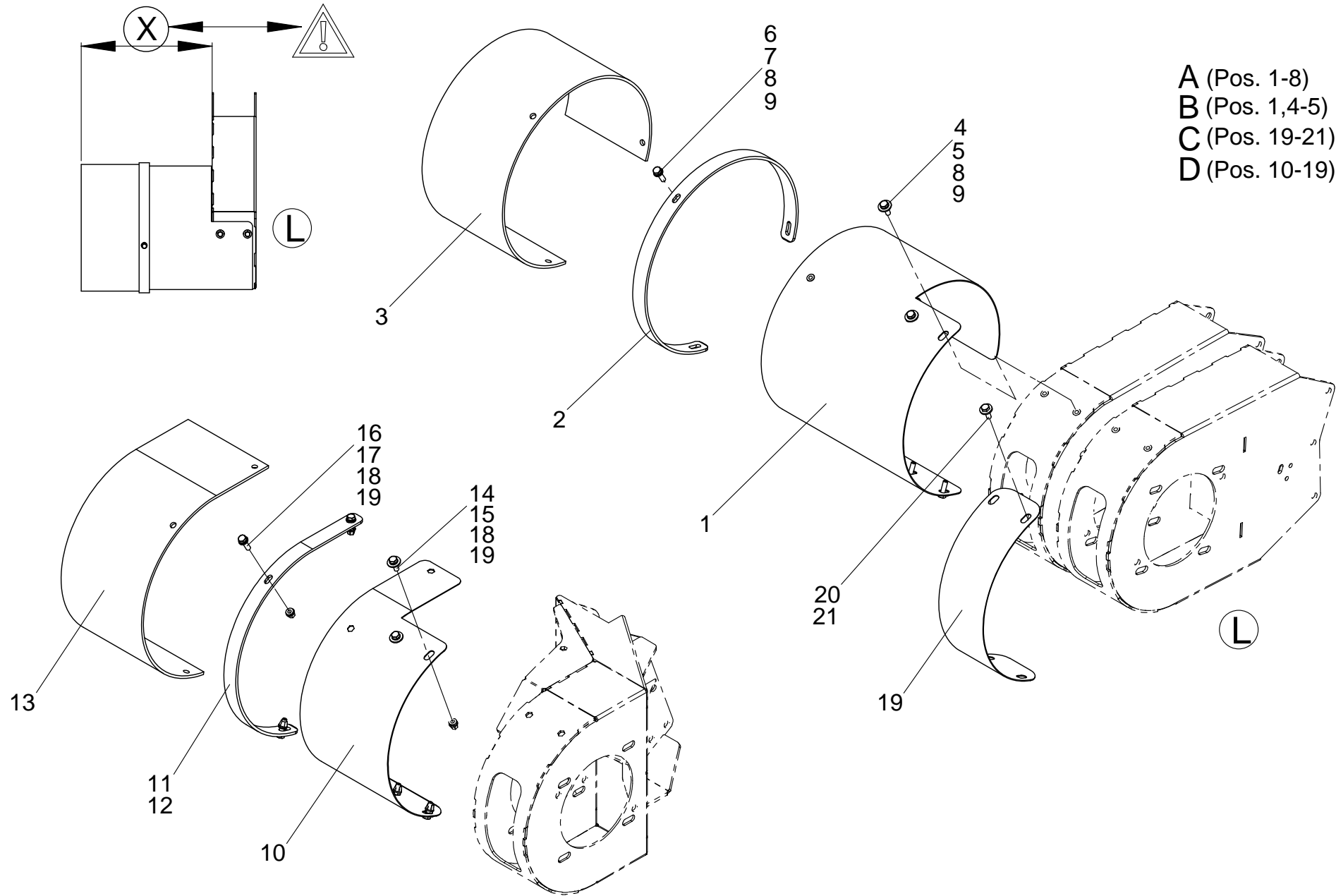
Pos.	Artikelnummer Article Number	Menge Quantity	Beschreibung	Description	Anmerkung Comment
A	840201	1	GTP 1	GTP 1	1-16, 18-21
1	814063	1	Halter für Antriebsgetriebe	Holding fixture for drive gears	
2	040531	2	Flachrr.-Schraube M10x35 - DIN 603	Bolt carriage M10x35 - DIN 603	
3	040212	42	Scheibe 10,5 - DIN 7349	Washer 10,5 - DIN 7349	
4	040009	2	Skt.-Mutter M10 - DIN 985, verz.	Hex nut M10 - DIN 985, galv.	
5	040532	4	Skt.-Schraube M16x35 - DIN 933, verz.	Bolt hex M16x35 - DIN 933, galv.	
6	040214	2	Scheibe 17 - DIN 7349	Washer 17 - DIN 7349	
7	814158	1	Halter für Antriebsgetriebe	Holding fixture for drive gears	
8	042339	4	Flachrr.-Schraube M10x160 - DIN 603	Bolt carriage M10x160 - DIN 603	
9	040202	2	Scheibe A10.5 - DIN 125, verz.	Washer A10.5 - DIN 125, galv.	
10	040009	2	Skt.-Mutter M10 - DIN 985, verz.	Hex nut M10 - DIN 985, galv.	
11	040794	1	Skt.- Schraube M16x65 - DIN 933	Bolt hex M16x65 - DIN 933	
12	040214	2	Scheibe 17 - DIN 7349	Washer 17 - DIN 7349	
13	040011	2	Skt.-Mutter M16 - DIN 985, verz.	Hex nut M16 - DIN 985, galv.	
14	814162	1	Schlauchführung	Hose guide	
15	040122	3	Federring A10 -DIN 7980 verz.	Washer A10 -DIN 7980 galv.	
16	040682	6	Zylinderschr. M10x30 - DIN 912 - 8.8 - verz.	Cylindrical head bolt M10x30 - DIN 912 - 8.8 - galv.	
17	941551	1	Schiebestück Schnecke	Sliding piece auger	
18	040457	2	Skt.- Schraube M12x120 - DIN 933	Bolt hex M12x120 - DIN 933	
19	040163	4	Kegelpfanne Form D 14.2x24x4.6 - DIN 6319	Conical washer design D 14.2x24x4.6 - DIN 6319	
20	040164	4	Kugelscheibe Form C 13x24x4.6 - DIN 6319	Ball disc design C 13x24x4.6 - DIN 6319	
21	040016	6	Skt.-Mutter M12 - DIN 934, verz.	Hex nut M12 - DIN 934, galv.	
22	040417	4	Flachr.-Schraube M12x30 - DIN 603	Bolt carriage M12x30 - DIN 603	
23	040213	2	Scheibe 13 - DIN 7349, verz.	Washer 13 - DIN 7349, galv.	
24	040010	2	Skt.-Mutter M12 - DIN 985, verz.	Hex nut M12 - DIN 985, galv.	
25	840167	1	Flanschrohr 305mm lang	Flange tube 305mm long	
26	840163	1	Profilwelle	Profiled shaft	



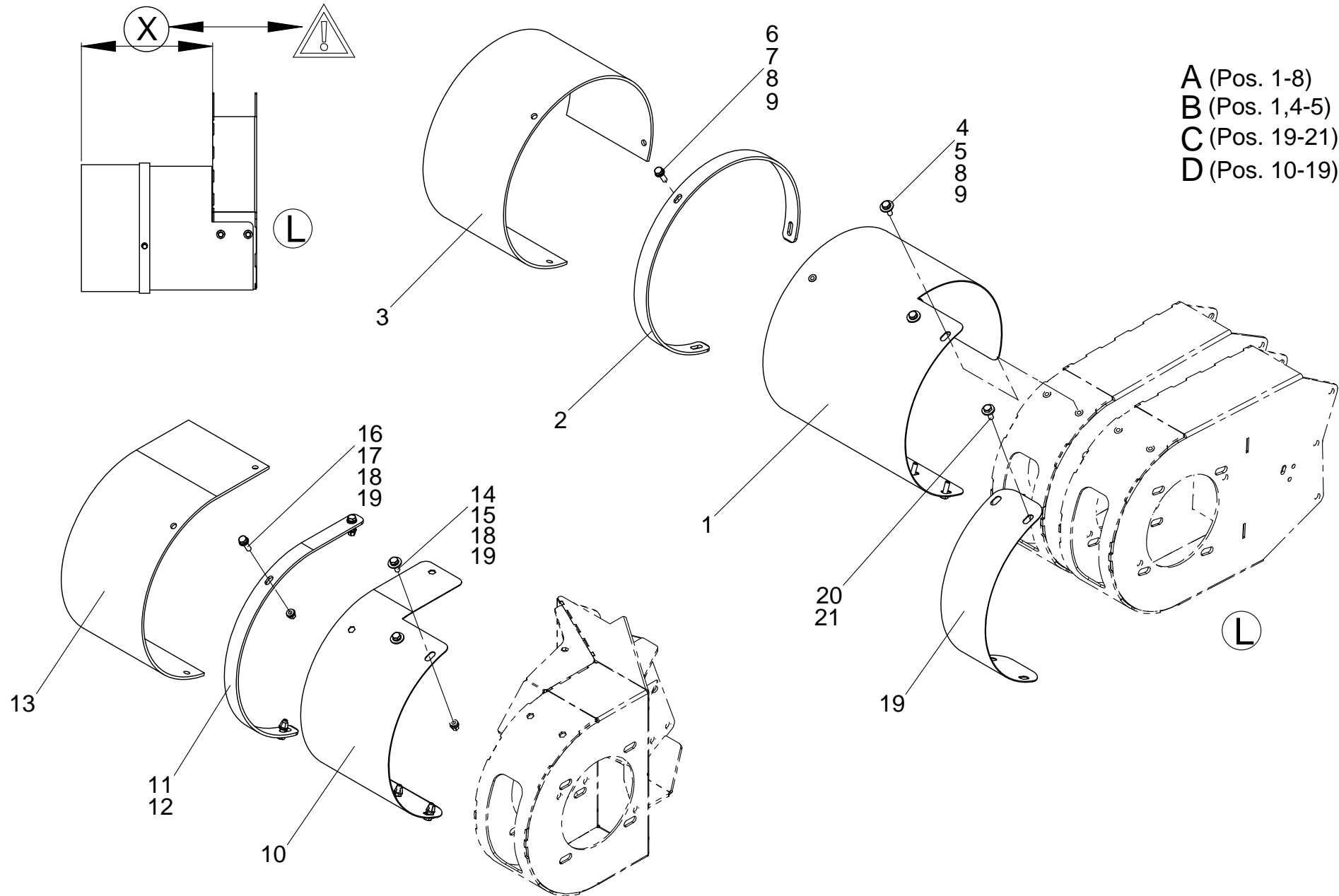
Pos.	Artikelnummer Article Number	Menge Quantity	Beschreibung	Description	Anmerkung Comment
1	043040	1	"Gelenkwelle W2400 - Lz 510 - 1 3/8"" 21tlg. - 1 3/8"" 21tlg."	"Joint shaft W2400 - Lz 510 - 1 3/8"" 21tlg. - 1 3/8"" 21tlg."	540
1	023770	1	"Gelenkwelle W2400 - Lz 810 - 1 3/8"" 21tlg. - 1 3/8"" 21tlg."	"Joint shaft W2400 - Lz 810 - 1 3/8"" 21tlg. - 1 3/8"" 21tlg."	600
2	041082	1	Sicherungsring 50x2 - DIN 471	Snap ring 50x2 - DIN 471	
3	041246	2	Sicherungsring 90x3 - DIN 472	Snap ring 90x3 - DIN 472	
4	025134	1	Schrägkugellager 3210-2RS-C3	Ball bearing 3210-2RS-C3	
5	012255	1	Lagergehäuse	Bearing housing	
6	040563	4	Skt.-Schraube M12x85 - DIN 931	Bolt hex M12x85 - DIN 931	
7	040203	2	Scheibe A13 - DIN 125, verz.	Washer A13 - DIN 125, galv.	
8	040010	2	Skt.-Mutter M12 - DIN 985, verz.	Hex nut M12 - DIN 985, galv.	
9	510832	1	Distanzbock	Distance bracket	L
10	012262	1	Wellenzapfen	Shaft pivot	
11	510245	2	Abstützung f. Hardyscheibe	Brace f. washer	
12	040831	6	Skt.-Schraube M14x75 - DIN 931-10.9	Bolt hex M14x75 - DIN 931-10.9	
13	040383	3	Scheibe 15 - DIN 433	Washer 15 - DIN 433	
14	027103	1	Hardyscheibe GAB 105	Washer GAB 105	
15	040061	1	Skt.-Mutter M16x1.5 - DIN 985, verz.	Hex nut M16x1.5 - DIN 985, galv.	
16	012260	1	Profilzapfen	Profile pivot	
17	041931	1	Druckfeder D-389F	Spring compression	
18	501457	1	Mitnehmerflansch	Driver flange	
19	040010	2	Skt.-Mutter M12 - DIN 985, verz.	Hex nut M12 - DIN 985, galv.	
20	626202	3	Mitnehmerbolzen	Tappet bolt	
21	501458	1	Klemmblech	Clamping sheet	
22	040707	4	Zylinderschraube M12x35 - DIN 912, verz.	Cylindrical head bolt M12x35 - DIN 912, galv.	
23	040505	8	Skt.-Schraube M12x150 - DIN 931	Bolt hex M12x150 - DIN 931	
24	040203	2	Scheibe A13 - DIN 125, verz.	Washer A13 - DIN 125, galv.	
25	040010	2	Skt.-Mutter M12 - DIN 985, verz.	Hex nut M12 - DIN 985, galv.	
26	510813	1	Profilrondenföhrung	Profile round plate guide	
27	040904	1	Senkschraube M12x30 - DIN 7991	Bolt countersunk M12x30 - DIN 7991	
28a	527222	1	Schutztopf 30mm	Protection pot 30mm	
28b	510846	2	Schutztopf	Protection ring	



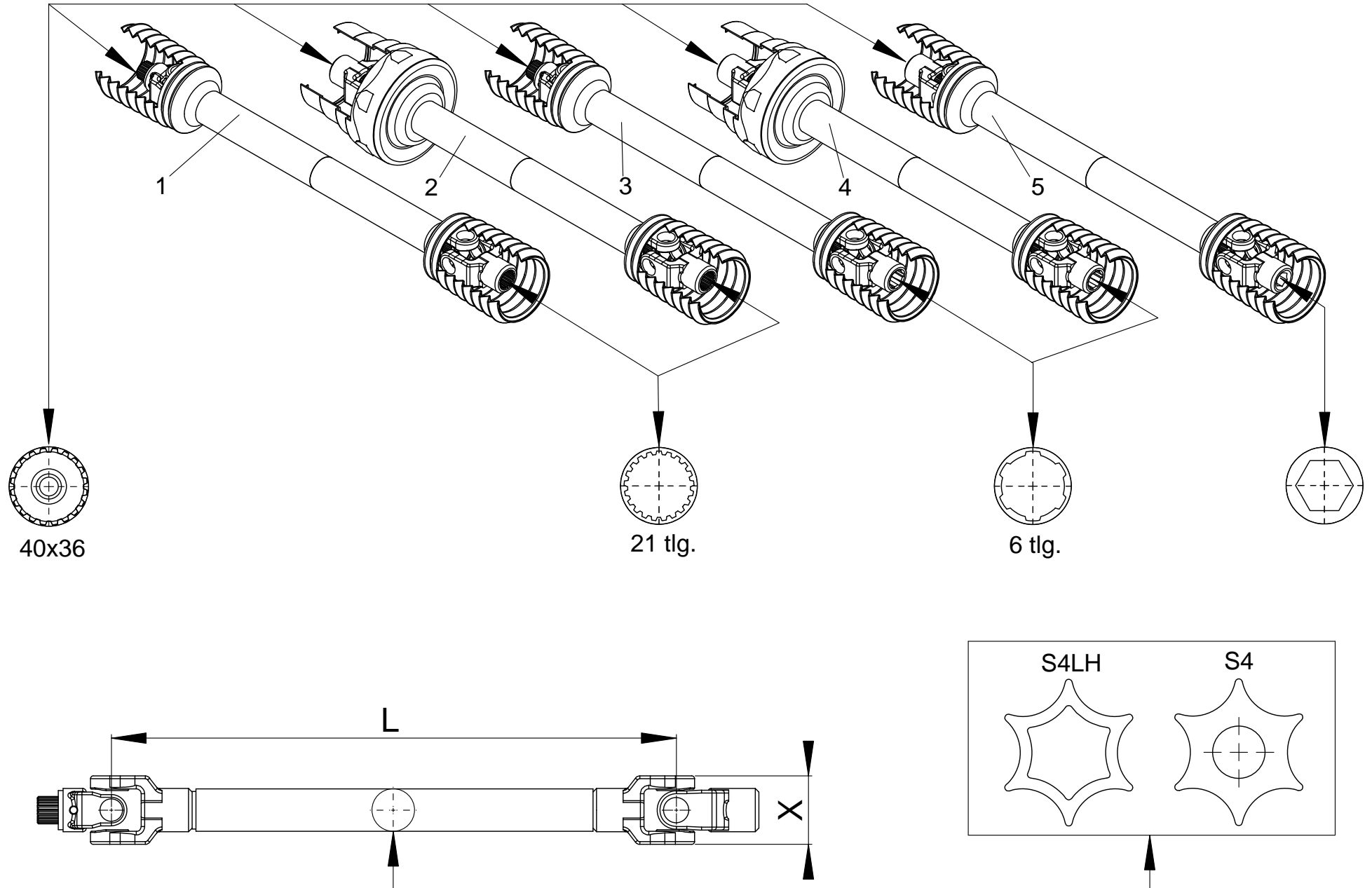
Pos.	Artikelnummer Article Number	Menge Quantity	Beschreibung	Description	Anmerkung Comment
29	510816	1	Klemmring für Schutztopf	Clamping ring for protection	Ø185 mm
29	527223	1	Klemmblech f. Schutztopf 30mm	Clamping sheet f. protection pot 30mm	Ø247,5 mm
30	040444	4	Skt.-Schraube M8x20 - DIN 933	Bolt hex M8x20 - DIN 933	
31	040201	4	Scheibe A8.4 - DIN 125	Washer A8.4 - DIN 125	
32	040008	2	Skt.-Mutter M8 - DIN 985	Hex nut M8 - DIN 985	
33	040189	1	Scheibe mit Senkung 44/13x6	Washer	
34	012264	1	Kupplungsscheibe	Clutch washer	
35	041085	1	Sicherungsring 110x4 - DIN 472	Snap ring 110x4 - DIN 472	
36	025089	1	Schrägkugellager 3212-2RS	Ball Bearing 3212-2RS	
37	527220	1	Lagergehäuse	Bearing housing	
38	510832	1	Distanzbock	Distance bracket	L
39	040010	2	Skt.-Mutter M12 - DIN 985, verz.	Hex nut M12 - DIN 985, galv.	
40	040203	2	Scheibe A13 - DIN 125, verz.	Washer A13 - DIN 125, galv.	
41	040563	4	Skt.-Schraube M12x85 - DIN 931	Bolt hex M12x85 - DIN 931	
42	012232	0	Distanzblech - 1,0 mm	Distance sheet - 1,0 mm	
42	012212	0	Distanzblech - 2,0 mm	Distance sheet - 2,0 mm	
42	012238	0	Distanzblech - 4,0 mm	Distance sheet - 4,0 mm	
43	040381	1	Stützscheibe S56x72 - DIN 988	Support ring S56x72 - DIN 988	
44	040534	4	Skt.-Schraube M8x16 - DIN 933, verz.	Bolt hex M8x16 - DIN 933, galv.	
45	040203	2	Scheibe A13 - DIN 125, verz.	Washer A13 - DIN 125, galv.	



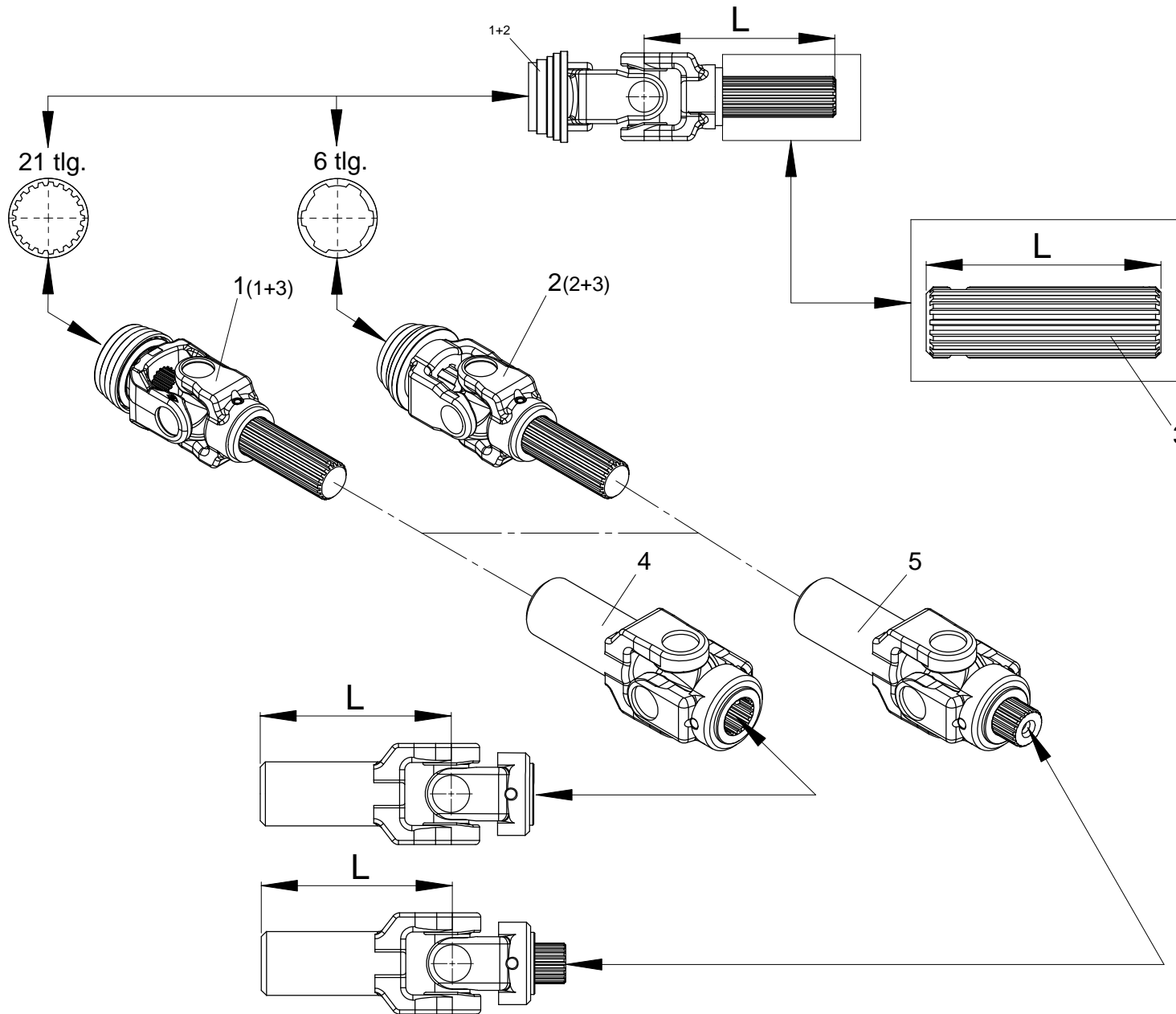
Pos.	Artikelnummer Article Number	Menge Quantity	Beschreibung	Description	Anmerkung Comment
A	"510835	0			
"	1	0			
"	Protection	18			
A	510837	1	Schutz	Protection	"L; 1-8; X=334mm"
A	510839	1	Schutz	Protection	"L; 1-8; X=249mm"
A	510841	1	Schutz	Protection	"L; 1-8; X=199mm"
A	511480	1	Schutz	Protection	"L; 1-8; X=434mm"
A	511482	1	Schutz	Protection	"L; 1-8; X=484mm"
A	511484	1	Schutz	Protection	"L; 1-8; X=534mm"
B	510843	1	Schutz	Protection	"L; 1,4,5; X=99mm"
1	510822	1	Schutz (353mm)	Protection (353mm)	"L; X=384mm; X=334mm"
1	510824	1	Schutz (218mm)	Protection (218mm)	"L; X=249mm; X=199mm; X=99mm"
1	511490	1	Schutz (403mm)	Protection (403mm)	"L; X=434mm"
1	511492	1	Schutz (503mm)	Protection (503mm)	"L; X=484mm; 534mm"
2	510821	1	Stützblech für Lagerhalterschutz	Support ring shield	
3	510831	1	Abdeckgummi Lagerhalter (200mm)	Support ring shield (200mm)	"X=384mm; X=249mm; X=434mm; X=534mm"
3	510830	1	Abdeckgummi Lagerhalter (150 mm)	Shield drive shaft	"X=334mm; X=199mm; X=484mm"
4	040448	4	Skt.-Schraube M8x25 - DIN 933, verz.	Bolt hex M8x25 - DIN 933, galv.	
5	040168	14	Contact-Scheibe Form M - DIN 1524	Washer contact form M - DIN 1524	
6	040528	4	Skt.-Schraube M8x30 - DIN 933, verz.	Bolt hex M8x30 - DIN 933, galv.	
7	040159	1	Contact-Scheibe Form M - DIN 1524	Washer contact form M - DIN 1524	
8	040083	8	Nietmutter M8 s=0,5-3,0	Rivet nut M8 s=0,5-3,0	
D	-	1	Schutz	Protection	"L; 10-19; X=334mm"
D	-	1	Schutz	Protection	"L; 10-19; X= 99mm"
10	511494	1	Schutz (353mm) - verkröpfter Lagerhalter	Protection (353mm)	"L; X=334mm"
10	511495	1	Schutz (218mm) - verkröpfter Lagerhalter	Protection (218mm)	"L; X= 99mm"
11	511496	1	Stützblech für Lagerhalterschutz	Shield drive shaft	
12	511497	1	Stützblech für Lagerhalterschutz	Shield drive shaft	
13	510831	1	Abdeckgummi Lagerhalter (200mm)	Support ring shield (200mm)	
14	040448	4	Skt.-Schraube M8x25 - DIN 933, verz.	Bolt hex M8x25 - DIN 933, galv.	



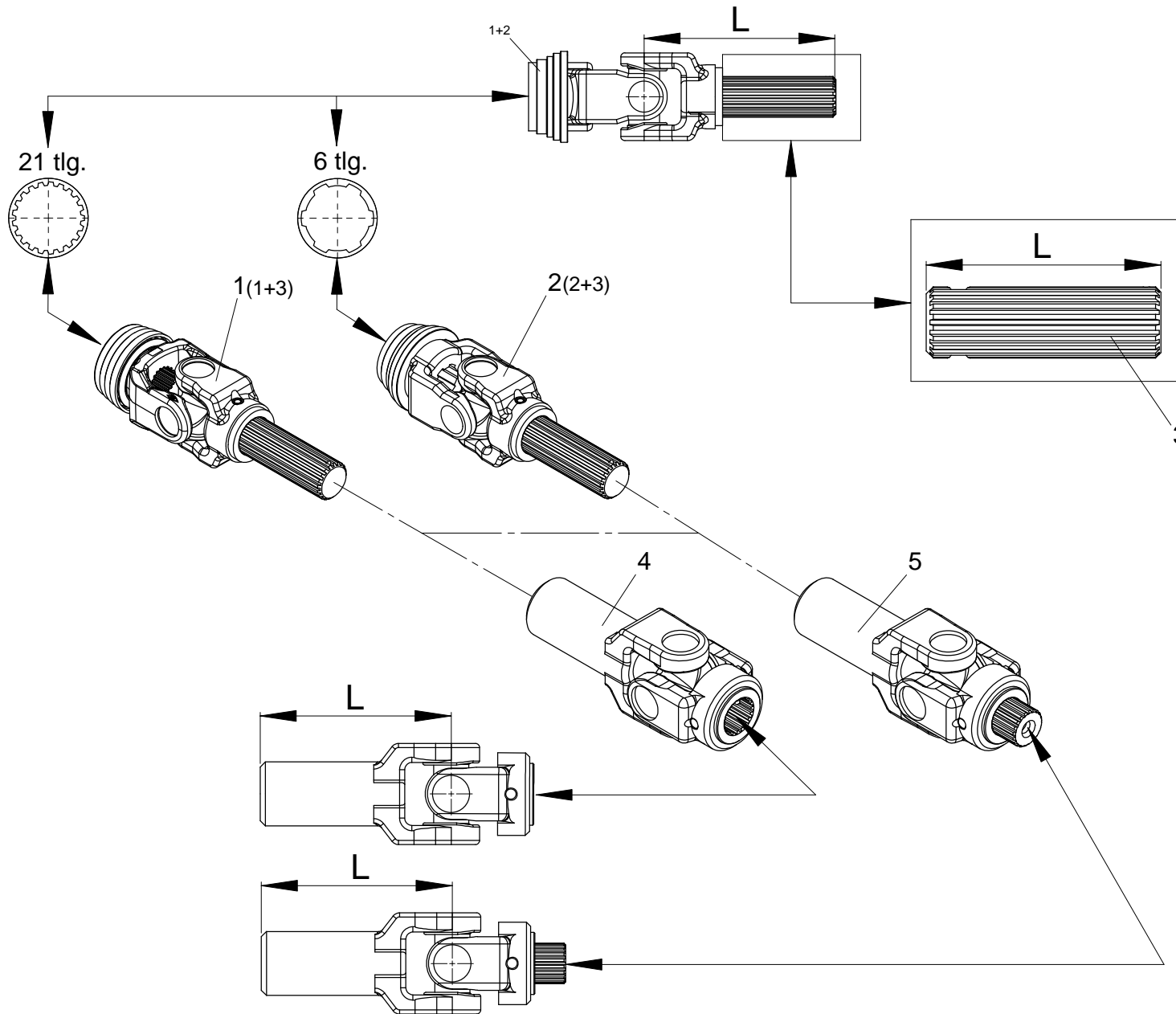
Pos.	Artikelnummer Article Number	Menge Quantity	Beschreibung	Description	Anmerkung Comment
15	040168	14	Contact-Scheibe Form M - DIN 1524	Washer contact form M - DIN 1524	
16	040528	4	Skt.-Schraube M8x30 - DIN 933, verz.	Bolt hex M8x30 - DIN 933, galv.	
17	040168	14	Contact-Scheibe Form M - DIN 1524	Washer contact form M - DIN 1524	
18	040083	8	Nietmutter M8 s=0,5-3,0	Rivet nut M8 s=0,5-3,0	
19	040007	2	Skt.-Mutter M6 - DIN 985, verz.	Hex nut M6 - DIN 985, galv.	
C	510845	1	Schutz	Protection	"L; 19-21"
19	510826	1	Schutz (110mm)	Protection (110mm)	L
20	040448	4	Skt.-Schraube M8x25 - DIN 933, verz.	Bolt hex M8x25 - DIN 933, galv.	
21	040168	14	Contact-Scheibe Form M - DIN 1524	Washer contact form M - DIN 1524	
-	9	558055	1	Einfahrhilfe	



Pos.	Artikelnummer Article Number	Menge Quantity	Beschreibung	Description	Anmerkung Comment
1	043146	1	"W2400 - 40x36 - 1 3/8"" 21tlg. - S4/S5"	"W2400 - 40x36 - 1 3/8"" 21tlg. - S4/S5"	"L=410mm; X=76mm"
1	043252	1	"W2400 - 40x36 - 1 3/8"" 21tlg. - S4/S5"	"W2400 - 40x36 - 1 3/8"" 21tlg. - S4/S5"	"L=460mm; X=76mm"
1	043148	1	"W2400 - 40x36 - 1 3/8"" 21tlg. - S4/S5"	"W2400 - 40x36 - 1 3/8"" 21tlg. - S4/S5"	"L=510mm; X=76mm"
1	043253	1	"W2400 - 40x36 - 1 3/8"" 21tlg. - S4/S5"	"W2400 - 40x36 - 1 3/8"" 21tlg. - S4/S5"	"L=580mm; X=76mm"
1	043254	1	"W2400 - 40x36 - 1 3/8"" 21tlg. - S4/S5"	"W2400 - 40x36 - 1 3/8"" 21tlg. - S4/S5"	"L=610mm; X=76mm"
1	043255	1	"W2400 - 40x36 - 1 3/8"" 21tlg. - S4/S5"	"W2400 - 40x36 - 1 3/8"" 21tlg. - S4/S5"	"L=630mm; X=76mm"
1	043046	1	"W2400 - 40x36 - 1 3/8"" 21tlg. - S4/S5"	"W2400 - 40x36 - 1 3/8"" 21tlg. - S4/S5"	"L=710mm; X=76mm"
1	043550	1	"W2400 - 40x36 - 1 3/8"" 21tlg. - S4LH/S5"	"W2400 - 40x36 - 1 3/8"" 21tlg. - S4LH/S5"	"L=710mm; X=76mm"
1	043366	1	"W2500 - 40x36 - 1 3/8"" 21tlg. - S4/S5"	"W2500 - 40x36 - 1 3/8"" 21tlg. - S4/S5"	"L=1710mm; X=89mm"
2	043312	1	"WWE2480 - 40x36 - 1 3/8"" 21tlg. - S4/S5"	"WWE2480 - 40x36 - 1 3/8"" 21tlg. - S4/S5"	L=610mm
3	043256	1	"W2400 - 40x36 - 1 3/8"" 6tlg. - S4/S5"	"W2400 - 40x36 - 1 3/8"" 6tlg. - S4/S5"	L=460mm
3	043257	1	"W2400 - 40x36 - 1 3/8"" 6tlg. - S4/S5"	"W2400 - 40x36 - 1 3/8"" 6tlg. - S4/S5"	L=560mm
3	043258	1	"W2400 - 40x36 - 1 3/8"" 6tlg. - S4/S5"	"W2400 - 40x36 - 1 3/8"" 6tlg. - S4/S5"	L=610mm
3	043047	1	"W2400 - 40x36 - 1 3/8"" 6tlg. - S4/S5"	"W2400 - 40x36 - 1 3/8"" 6tlg. - S4/S5"	L=710mm
4	043361	1	"WWE2450 - 40x36 - 1 3/8"" 6tlg. - S4/S5"	"WWE2450 - 40x36 - 1 3/8"" 6tlg. - S4/S5"	L=680mm
5	043048	1	W2400 - 40x36 - SW 28,6 - S4/S5	W2400 - 40x36 - SW 28,6 - S4/S5	L=460mm
5	043259	1	W2400 - 40x36 - SW 28,6 - S4/S5	W2400 - 40x36 - SW 28,6 - S4/S5	L=710mm

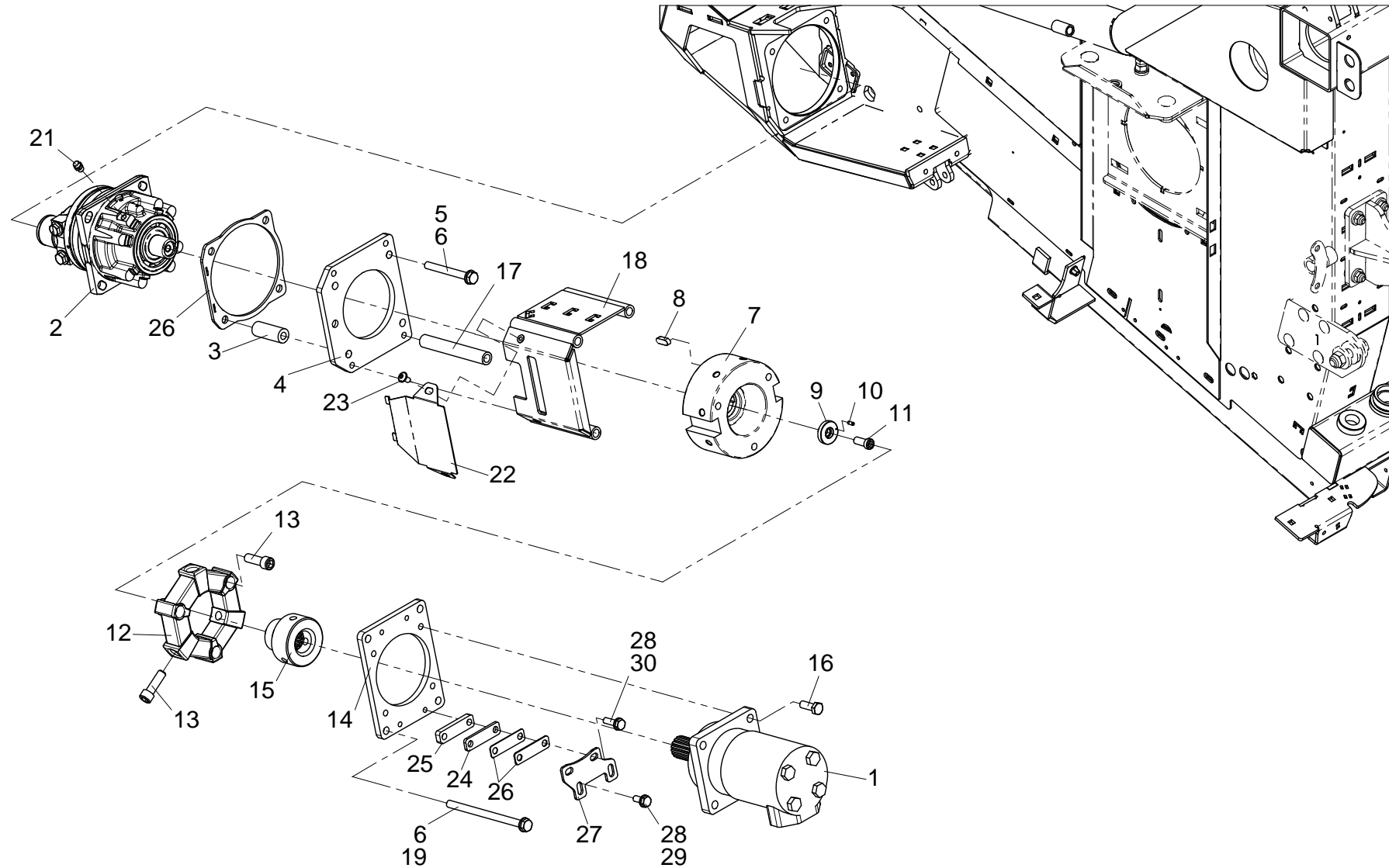


Pos.	Artikelnummer Article Number	Menge Quantity	Beschreibung	Description	Anmerkung Comment
1	023667	1	"W2400 - 40x36 - 1 3/8"" 21tlg. kpl. (+ Pos.Nr. 3) "	"W2400 - 40x36 - 1 3/8"" 21tlg. kpl. (+ Pos.No. 3) "	L=166mm
1	023674	1	"W2400 - 40x36 - 1 3/8"" 21tlg. kpl. (+ Pos.Nr. 3) "	"W2400 - 40x36 - 1 3/8"" 21tlg. kpl. (+ Pos.No. 3) "	L=186mm
1	043179	1	"W2400 - 40x36 - 1 3/8"" 21tlg. kpl. (+ Pos.Nr. 3) "	"W2400 - 40x36 - 1 3/8"" 21tlg. kpl. (+ Pos.No. 3) "	L=211mm
1	023675	1	"W2400 - 40x36 - 1 3/8"" 21tlg."	"W2400 - 40x36 - 1 3/8"" 21tlg."	L=236mm
1	023471	1	"W2400 - 40x36 - 1 3/8"" 21tlg. kpl. (+ Pos.Nr. 3) "	"W2400 - 40x36 - 1 3/8"" 21tlg. kpl. (+ Pos.No. 3) "	L=286mm
1	023433	1	"W2400 - 40x36 - 1 3/8"" 21tlg. kpl. (+ Pos.Nr. 3) "	"W2400 - 40x36 - 1 3/8"" 21tlg. kpl. (+ Pos.No. 3) "	L=336mm
1	043043	1	"W2400 - 40x36 - 1 3/8"" 21tlg. kpl. (+ Pos.Nr. 3) "	"W2400 - 40x36 - 1 3/8"" 21tlg. kpl. (+ Pos.No. 3) "	L=386mm
1	043044	1	"W2400 - 40x36 - 1 3/8"" 21tlg. kpl. (+ Pos.Nr. 3) "	"W2400 - 40x36 - 1 3/8"" 21tlg. kpl. (+ Pos.No. 3) "	L=436mm
1	043160	1	"W2400 - 40x36 - 1 3/8"" 21tlg. kpl. (+ Pos.Nr. 3) "	"W2400 - 40x36 - 1 3/8"" 21tlg. kpl. (+ Pos.No. 3) "	L=466mm
2	023673	1	"W2400 - 40x36 - 1 3/8"" 6tlg. kpl. (+ Pos.Nr. 3) "	"W2400 - 40x36 - 1 3/8"" 6tlg. kpl. (+ Pos.No. 3) "	L=166mm
2	023642	1	"W2400 - 40x36 - 1 3/8"" 6tlg. kpl. (+ Pos.Nr. 3) "	"W2400 - 40x36 - 1 3/8"" 6tlg. kpl. (+ Pos.No. 3) "	L=186mm
2	043177	1	"W2400 - 40x36 - 1 3/8"" 6tlg. kpl. (+ Pos.Nr. 3) "	"W2400 - 40x36 - 1 3/8"" 6tlg. kpl. (+ Pos.No. 3) "	L=211mm
2	023643	1	"W2400 - 40x36 - 1 3/8"" 6tlg. kpl. (+ Pos.Nr. 3) "	"W2400 - 40x36 - 1 3/8"" 6tlg. kpl. (+ Pos.No. 3) "	L=236mm
2	023644	1	"W2400 - 40x36 - 1 3/8"" 6tlg. kpl. (+ Pos.Nr. 3) "	"W2400 - 40x36 - 1 3/8"" 6tlg. kpl. (+ Pos.No. 3) "	L=286mm
2	023434	1	"W2400 - 40x36 - 1 3/8"" 6tlg. kpl. (+ Pos.Nr. 3) "	"W2400 - 40x36 - 1 3/8"" 6tlg. kpl. (+ Pos.No. 3) "	L=336mm
2	023463	1	"W2400 - 40x36 - 1 3/8"" 6tlg. kpl. (+ Pos.Nr. 3) "	"W2400 - 40x36 - 1 3/8"" 6tlg. kpl. (+ Pos.No. 3) "	L=386mm
2	023451	1	"W2400 - 40x36 - 1 3/8"" 6tlg. kpl. (+ Pos.Nr. 3) "	"W2400 - 40x36 - 1 3/8"" 6tlg. kpl. (+ Pos.No. 3) "	L=436mm
2	043178	1	"W2400 - 40x36 - 1 3/8"" 6tlg. kpl. (+ Pos.Nr. 3) "	"W2400 - 40x36 - 1 3/8"" 6tlg. kpl. (+ Pos.No. 3) "	L=466mm
3	023668	1	Profil-Welle	Profile shaft	L=130mm
3	023636	1	Profil-Welle	Profile shaft	L=150mm
3	043075	1	Profil-Welle	Profile shaft	L=175mm
3	023637	1	Profil-Welle	Profile shaft	L=200mm
3	023638	1	Profilwelle 40x36	Profile shaft 40x36	L=250mm
3	043171	1	Profil-Welle	Profile shaft	L=300mm
3	043168	1	Profil-Welle	Profile shaft	L=350mm
3	043172	1	Profil-Welle	Profile shaft	L=400mm
3	043173	1	Profil-Welle	Profile shaft	L=430mm
4	023826	1	W2400 - 40x36 - 40x36	W2400 - 40x36 - 40x36	L=126mm
4	023827	1	W2400 - 40x36 - 40x36	W2400 - 40x36 - 40x36	L=150mm
4	023828	1	W2400 - 40x36 - 40x36	W2400 - 40x36 - 40x36	L=187mm



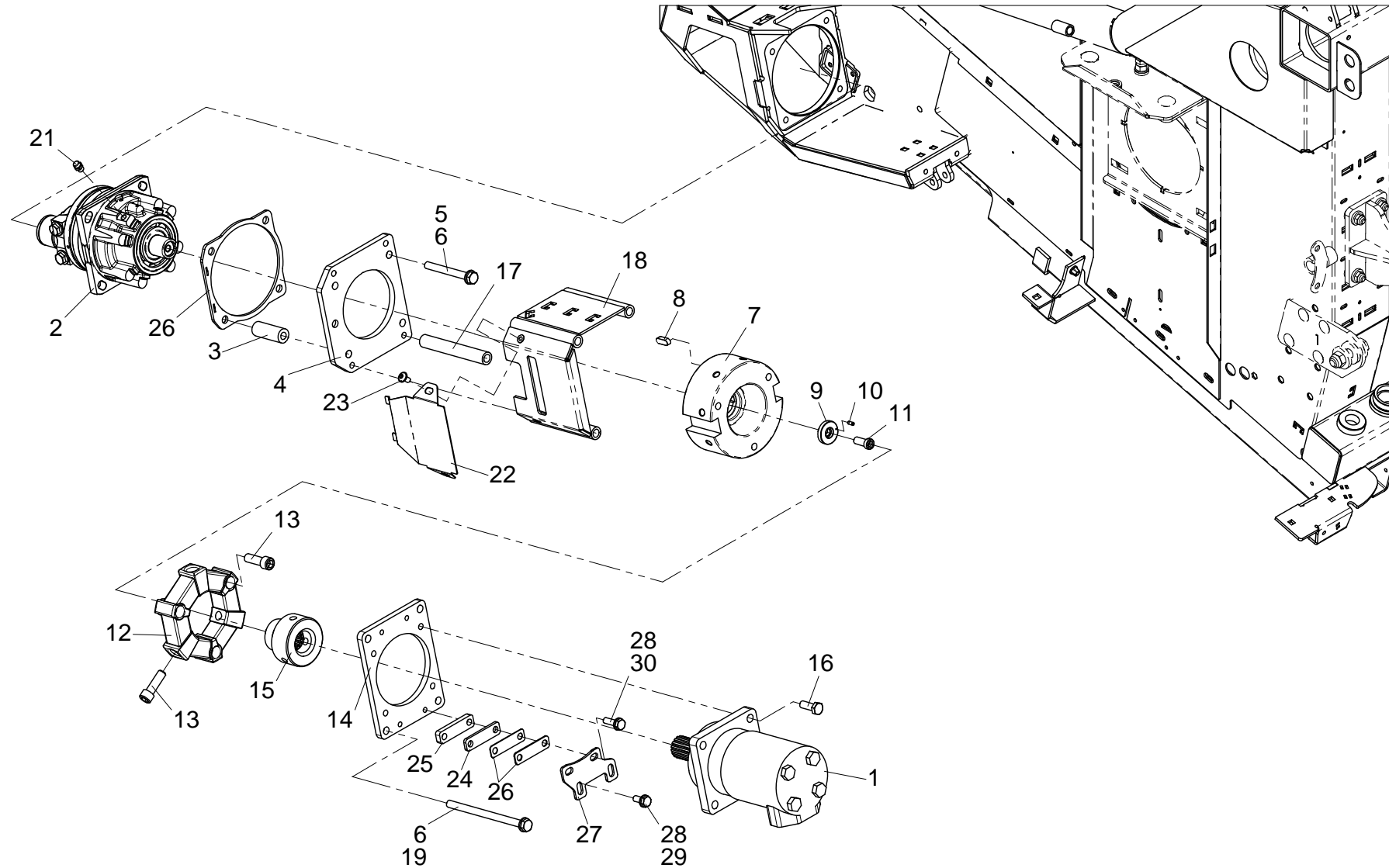
Pos.	Artikelnummer Article Number	Menge Quantity	Beschreibung	Description	Anmerkung Comment
4	023394	1	W2400 - 40x36 - 40x36	W2400 - 40x36 - 40x36	L=262mm
4	043152	1	W2400 - 40x36 - 40x36	W2400 - 40x36 - 40x36	L=340mm
5	023754	1	W2400 - 40x36 - 40x36	W2400 - 40x36 - 40x36	L=126mm
5	023755	1	W2400 - 40x36 - 40x36	W2400 - 40x36 - 40x36	L=150mm
5	023756	1	W2400 - 40x36 - 40x36	W2400 - 40x36 - 40x36	L=187mm
5	023393	1	W2400 - 40x36 - 40x36	W2400 - 40x36 - 40x36	L=262mm
5	043151	1	W2400 - 40x36 - 40x36	W2400 - 40x36 - 40x36	L=340mm

A (Pos. 1-30)



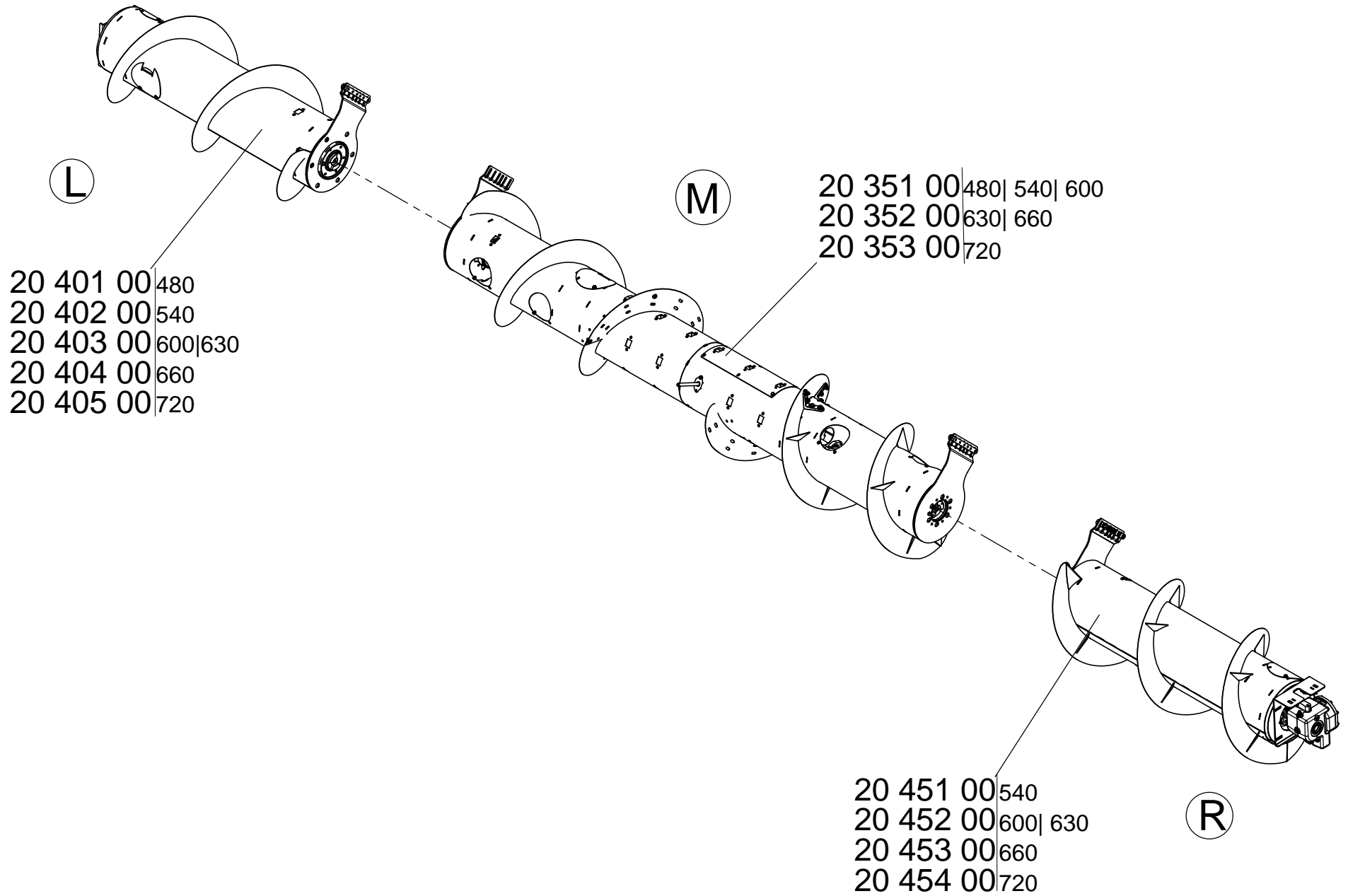
Pos.	Artikelnummer Article Number	Menge Quantity	Beschreibung	Description	Anmerkung Comment
A	841040	1	Mähmesserantrieb	Cut drive	1-30
1	049142	1	OMT 160	OMT 160	
2	940005	1	Getriebe 85 MHsv GK	Gearbox 85 MHsv GK	
3	841021	4	Klemmhülse	Clamping sleeve	
4	841008	1	Flanschplatte	Flange plate	
5	040663	4	Skt.-Schraube M12x110 - DIN 931, verz.	Bolt hex M12x110 - DIN 931, galv.	
6	040203	2	Scheibe A13 - DIN 125, verz.	Washer A13 - DIN 125, galv.	
7	841042	1	Schwungmasse	Flywheel	
8	041429	1	Passfeder 10x8x28 - DIN 6885 - A	Fitting key 10x8x28 - DIN 6885 - A	
9	841014	1	Sicherungsscheibe	Washer lock	
10	041430	1	Spannstift 5x12 - DIN 1481	Pin 5x12 - DIN 1481	
11	040973	1	Zylinderschraube M12x30 - DIN 6912, verz. - 10.9	Cylindrical head bolt M12x30 - DIN 6912, galv. - 10.9	
12	027123	1	Centa A	Centa A	
13	040970	6	Zylinderschraube M14x45 - DIN 912, verz.	Cylindrical head bolt M14x45 - DIN 912, galv.	
14	841043	1	Motorhalteplatte	Motor plate	
15	841041	1	Profilnabe	Profil hub	
16	040491	6	Skt.-Schraube M12x35 - DIN 933, verz.	Bolt hex M12x35 - DIN 933, galv.	
17	841052	1	Distanzhülse	Distance sleeve	
18	841046	1	Distanzhülse	Distance sleeve	
19	040535	4	Skt.-Schraube M12x190 - DIN 931, verz.	Bolt hex M12x190 - DIN 931, galv.	
20	841022	1	Dopplung	Doubling	
21	040827	1	Entlüftungsventil M10x1	Vent valve M10x1	
22	812110	1	Schutzblech	Protection plate	
23	040752	2	Linsen-Flanschkopfschr. M8x16, verz.	Bolt flange allen head M8x16, galv.	
24	841045	1	Unterlegblech 5mm	Sheet 5mm	
25	841044	1	Unterlegblech 10mm	Sheet 10 mm	
26	841051	0	Unterlegblech 2mm	Sheet 2mm	
27	814134	1	Abstützung	Support	
28	040202	2	Scheibe A10.5 - DIN 125, verz.	Washer A10.5 - DIN 125, galv.	
29	040418	6	Skt.-Schraube M10x25 - DIN 933, verz.	Bolt hex M10x25 - DIN 933, galv.	

A (Pos. 1-30)

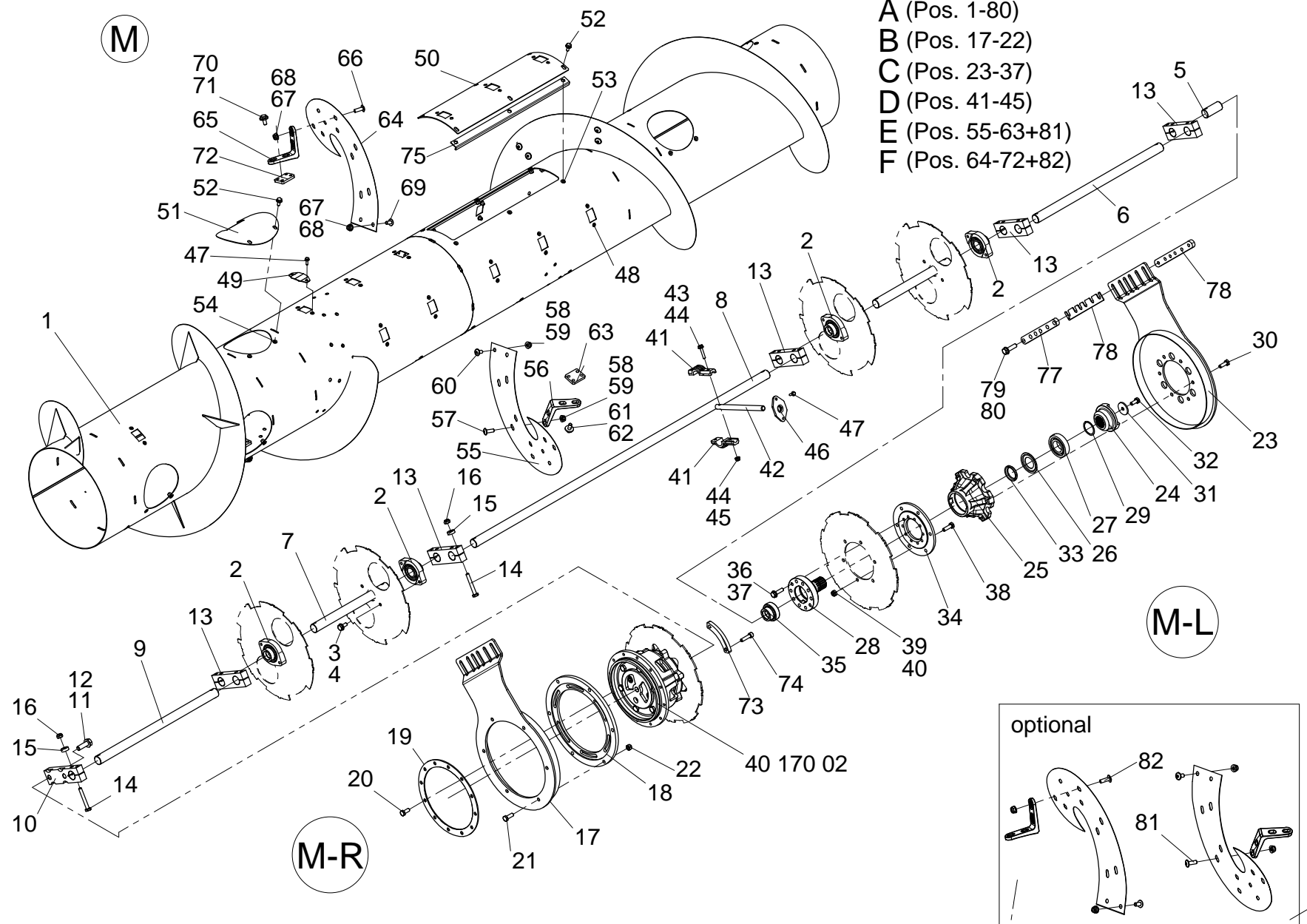


Pos.	Artikelnummer Article Number	Menge Quantity	Beschreibung	Description	Anmerkung Comment
30	040929	2	Skt.-Schraube M10x35 - DIN 931, verz.	Bolt hex M10x35 - DIN 931, galv.	

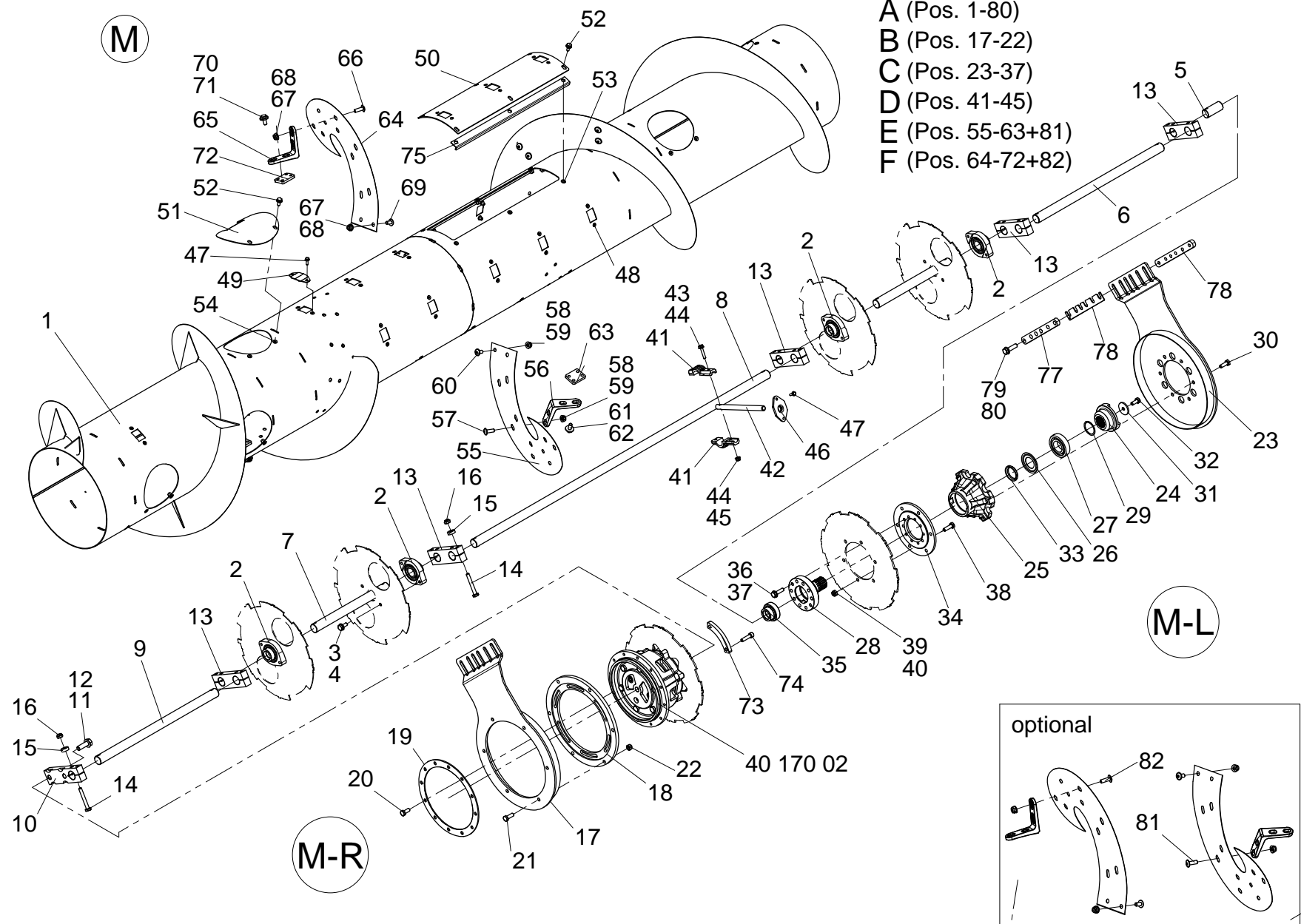
Pos.	Artikelnummer Article Number	Menge Quantity	Beschreibung	Description	Anmerkung Comment
------	---------------------------------	-------------------	--------------	-------------	----------------------



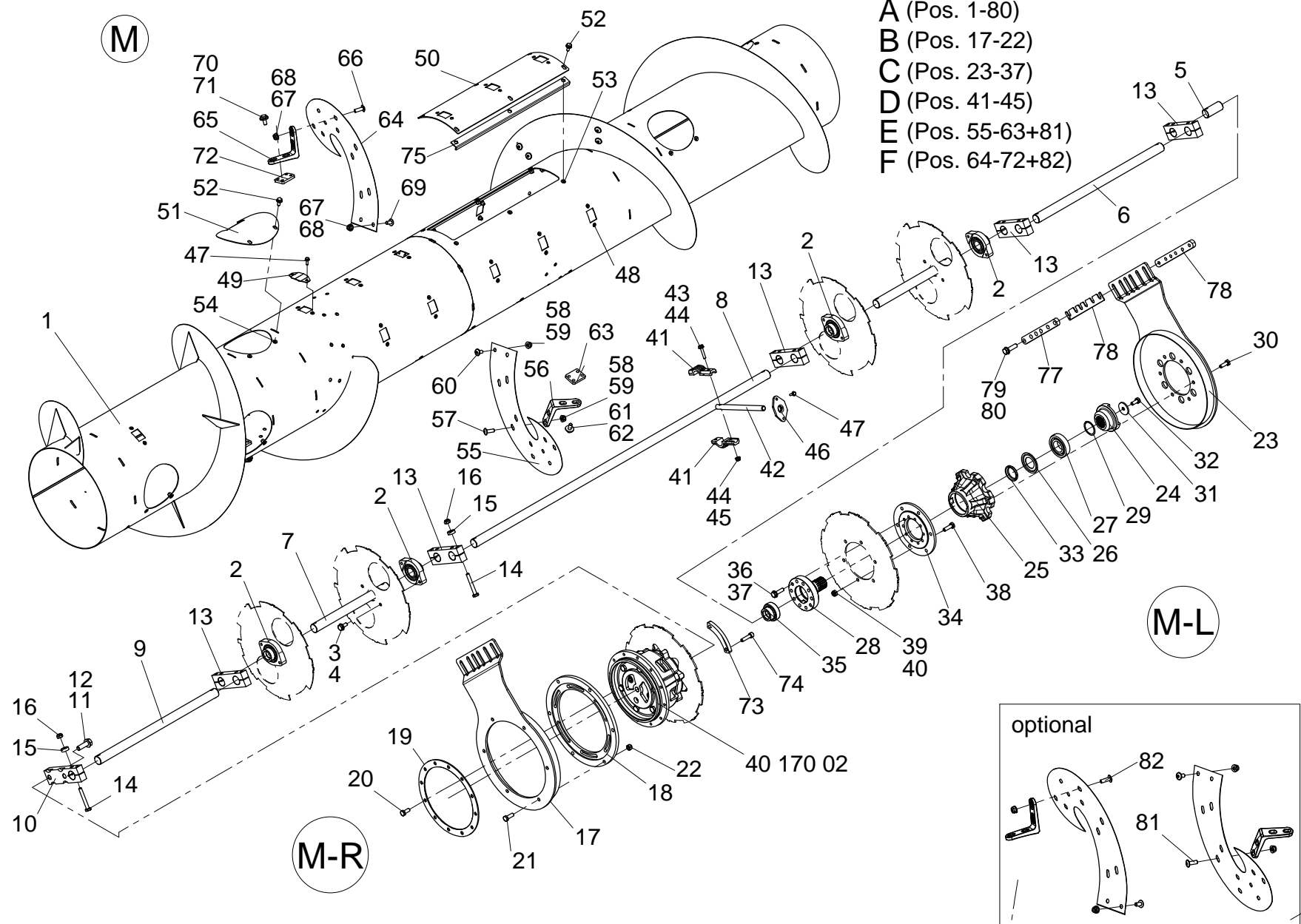
Pos.	Artikelnummer Article Number	Menge Quantity	Beschreibung	Description	Anmerkung Comment
------	---------------------------------	-------------------	--------------	-------------	----------------------



Pos.	Artikelnummer Article Number	Menge Quantity	Beschreibung	Description	Anmerkung Comment
A	910001	1	Schnecke	Auger	1-80
1	910033	1	Schnecke	Auger	
2	025115	1	Gussflanschlager GLCTE 30 m. M10	Flange bearing GLCTE 30 w. M10	
3	040418	6	Skt.-Schraube M10x25 - DIN 933, verz.	Bolt hex M10x25 - DIN 933, galv.	
4	040231	6	Contact-Scheibe Form M - DIN 1524	Washer contact form M - DIN 1524	
5	910628	1	Welle	Shaft	R
6	910650	1	Welle f. Multifingersteuerung	Shaft f. controller	L
7	910630	2	Zwischenwelle f. Multifingersteuerung	Jack shaft f. controller	
8	910629	1	Welle	Shaft	
9	910651	0	Welle f. Multifingersteuerung	Shaft f. controller	R
10	910635	1	Klemmblech f. Planetengetriebe	Clamping sheet f. gearbox	
11	040947	2	Skt.-Schraube M14x45 - DIN 933	Bolt hex M14x45 - DIN 933	
12	040281	2	Scheibe A 15 - DIN 125	Washer A 15 - DIN 125	
13	810536	2	Klemmstück	Clamping plate	
14	042327	8	Skt.-Schraube M10x75 - DIN 931 - 10.9	Bolt hex M10x75 - DIN 931 - 10.9	
15	635106	8	Scheibe	Washer	
16	040073	12	Skt.-Mutter M10 - DIN 985, verz. - 10.9	Hex nut M10 - DIN 985, galv. - 10.9	
B	910603	1	Schneckenkuppler Mittelteil	Auger coupler	"R; 17-22"
17	910662	1	Schneckenhalter	Auger holder	R
18	941534	1	Anlageblech	Fitting plate	
19	941530	1	Druckscheibe	Thrust washer	
20	040418	6	Skt.-Schraube M10x25 - DIN 933, verz.	Bolt hex M10x25 - DIN 933, galv.	
21	040438	26	Skt.-Schraube M10x30 - DIN 933 verz. - 8.8	Hex bolt M10x35 - DIN 933 galv. - 8.8	
22	040009	2	Skt.-Mutter M10 - DIN 985, verz.	Hex nut M10 - DIN 985, galv.	
C	910601	1	Schneckenkuppler Mittelteil	Auger coupler	"L; 23-37"
23	910661	1	Schneckenhalter	Auger holder	L
24	910672	1	Schaltmuffe	Gear change sleeve	
25	910733	1	Lagerhalter	Support Bearing	L
26	025225	1	NILOS-Ring 6208 Z AV	NILOS-Ring 6208 Z AV	
27	025292	1	Einstell-Rillenkugellager 208 NPPB	Adjusting deep groove ball bearing 208 NPPB	

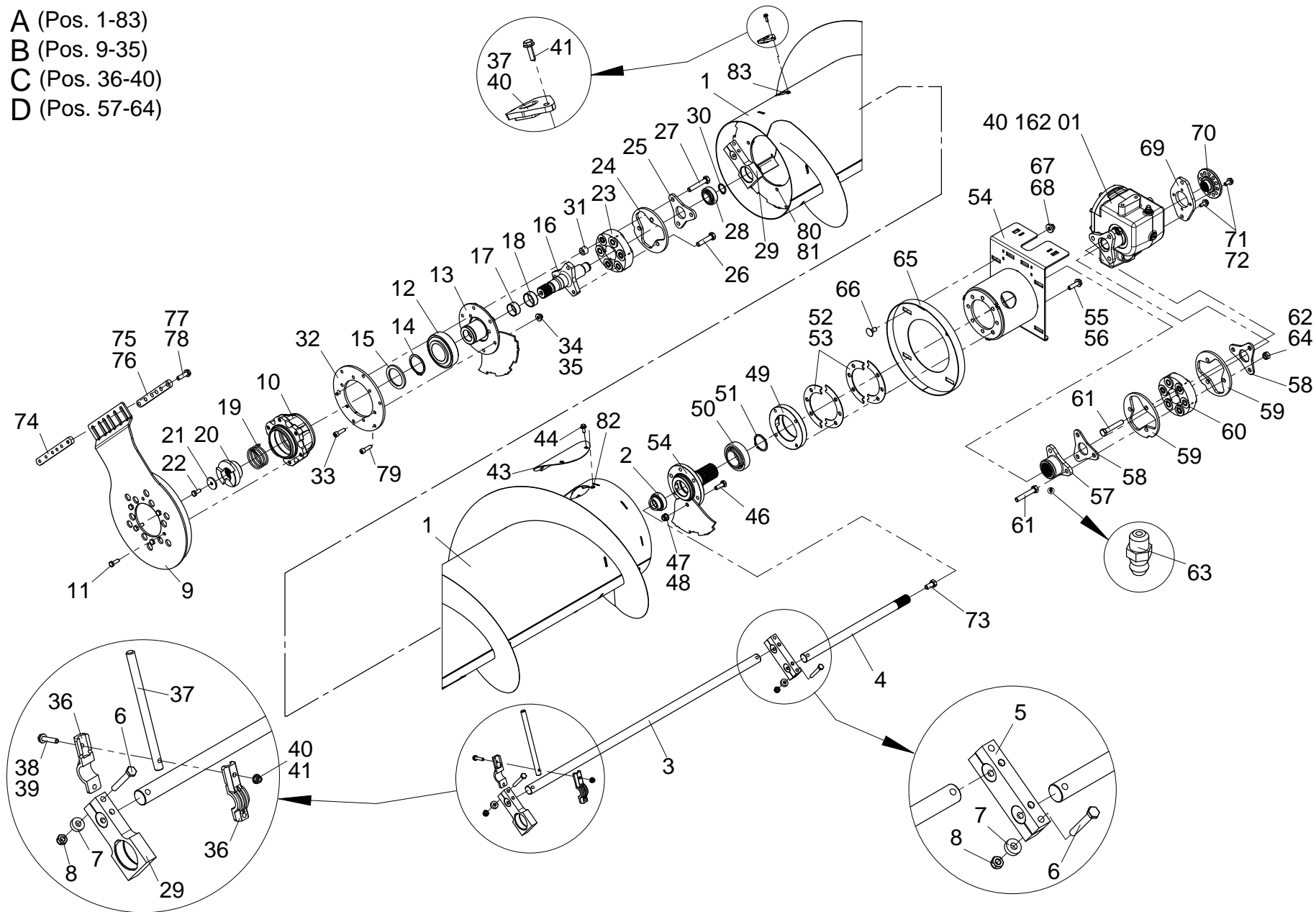


Pos.	Artikelnummer Article Number	Menge Quantity	Beschreibung	Description	Anmerkung Comment
28	910706	1	Wellenflansch	Shaft flange	
29	040257	1	Paßscheibe 42x50x1 - DIN 988	Shim 42x50x1 - DIN 988	
30	040408	4	Skt.-Schraube M10x30 - DIN 933, verz.	Bolt hex M10x30 - DIN 933, galv.	
31	042106	1	Scheibe 43x10,5x4	Washer 43x10,5x4	
32	040418	6	Skt.-Schraube M10x25 - DIN 933, verz.	Bolt hex M10x25 - DIN 933, galv.	
33	910702	1	Stützring	Support ring	
34	910703	1	Flanschplatte	Flange plate	
35	025252	1	Spannlager RAE 30 NPPB	Clamp bearing RAE 30 NPPB	
36	040498	2	Skt.-Schraube M10x40 - DIN 933	Bolt hex M10x40 - DIN 933	
37	040231	6	Contact-Scheibe Form M - DIN 1524	Washer contact form M - DIN 1524	
38	040507	1	Skt.-Schraube M10x35 - DIN 933, verz.	Bolt hex M10x35 - DIN 933, galv.	
39	040212	42	Scheibe 10,5 - DIN 7349	Washer 10,5 - DIN 7349	
40	040009	2	Skt.-Mutter M10 - DIN 985, verz.	Hex nut M10 - DIN 985, galv.	
D	632331	26	Schneckenzinken	Auger arm	41-45
41	631337	2	Kunststoffnabe	Plastic hub	
42	631264	1	Schneckenzinken	Auger arm	
43	040851	2	Skt.-Schraube M8x40 - DIN 931	Bolt hex M8x40 - DIN 931	
44	040201	4	Scheibe A8.4 - DIN 125	Washer A8.4 - DIN 125	
45	040008	2	Skt.-Mutter M8 - DIN 985	Hex nut M8 - DIN 985	
46	631124	26	Zinkenführung	Arm guide	
47	042361	52	Skt.-Schraube M6x20 - DIN 6921, verz.	Bolt hex M6x20 - DIN 6921, galv.	
48	040090	44	Nietmutter M6 s=0,5-3,0	Rivet nut M6 s=0,5-3,0	
49	631331	0	Verschlußblech f. Fingeröffnung	Reinforcement metal plate	
50	910740	2	Montagedeckel	Mounting cover	
51	632309	2	Montagedeckel	Mounting cover	
52	040764	16	Verbus-Ripp-Schraube M8x20, verz. - 10.9	Bolt Verbus-Ripp M8x20, galv. - 10.9	
53	040087	16	Nietmutter M8 s=3,0-5,5	Rivet nut M8 s=3,0-5,5	
54	040083	8	Nietmutter M8 s=0,5-3,0	Rivet nut M8 s=0,5-3,0	
E	910690	1	Schneckenangverlängerung	Auger extension	"L: 55-63+81"
55	910692	1	Schneckenangverlängerung	Auger extension	L



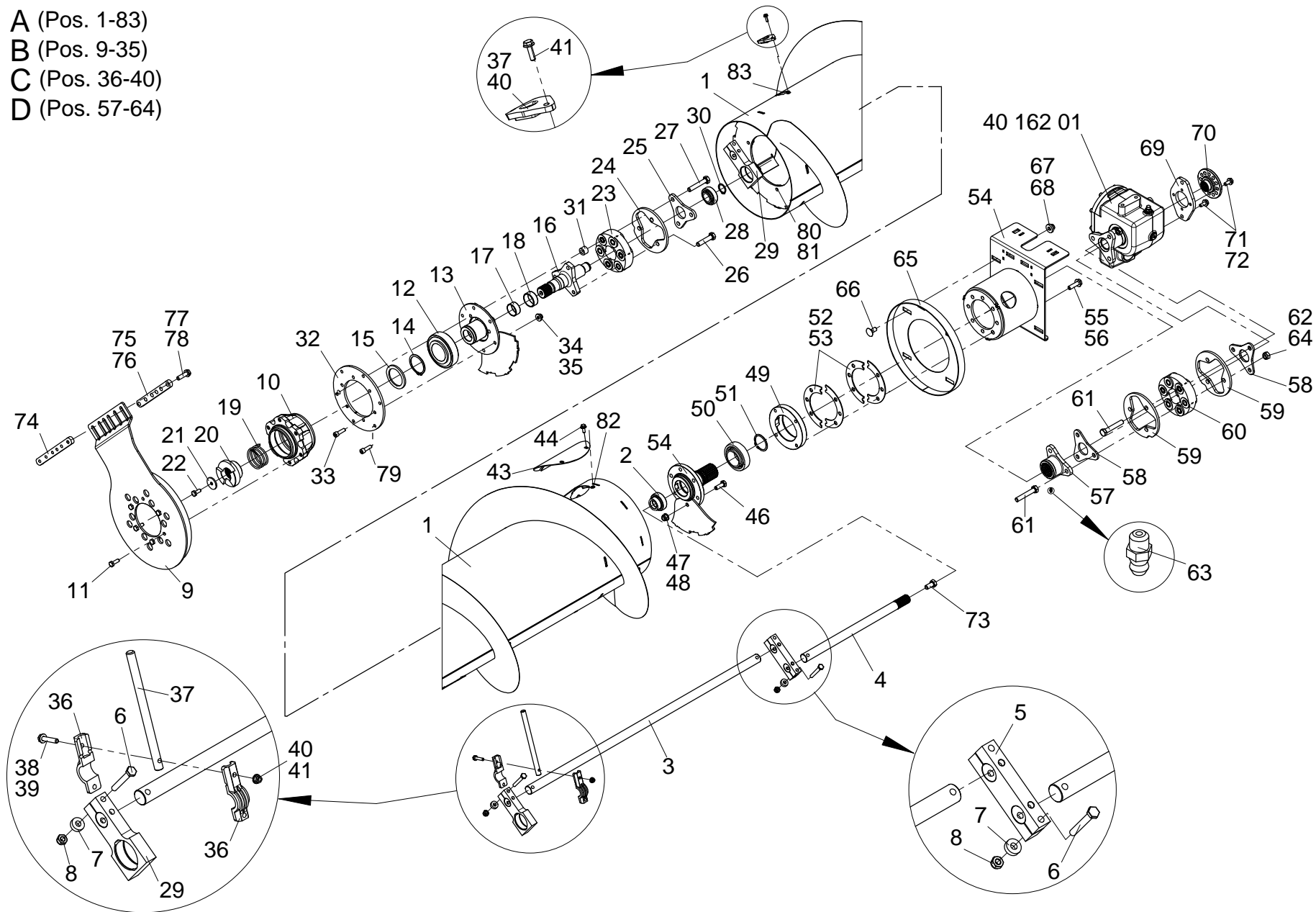
Pos.	Artikelnummer Article Number	Menge Quantity	Beschreibung	Description	Anmerkung Comment
56	910694	1	Schneckengangabstützung	Auger support	L
57	042384	4	Linsen-Flanschkopfschraube M10x30, verz. - 10.9	Bolt flange allen head M10x30, galv. - 10.9	
58	040202	2	Scheibe A10.5 - DIN 125, verz.	Washer A10.5 - DIN 125, galv.	
59	040009	2	Skt.-Mutter M10 - DIN 985, verz.	Hex nut M10 - DIN 985, galv.	
60	040955	2	Linsen-Flanschkopfschraube M10x20, verz. - 10.9	Bolt flange allen head M10x20, galv. - 10.9	
61	040418	6	Skt.-Schraube M10x25 - DIN 933, verz.	Bolt hex M10x25 - DIN 933, galv.	
62	040158	4	Contact-Scheibe Form B - DIN 1524	Washer contact form B - DIN 1524	
63	910696	2	Klemmblech	Clamping plate	
F	910691	1	Schneckengangverlängerung	Auger extension	"R; 64-72+82"
64	910693	1	Schneckengangverlängerung	Auger extension	R
65	910695	1	Schneckengangabstützung	Auger support	R
66	042384	4	Linsen-Flanschkopfschraube M10x30, verz. - 10.9	Bolt flange allen head M10x30, galv. - 10.9	
67	040202	2	Scheibe A10.5 - DIN 125, verz.	Washer A10.5 - DIN 125, galv.	
68	040009	2	Skt.-Mutter M10 - DIN 985, verz.	Hex nut M10 - DIN 985, galv.	
69	040955	2	Linsen-Flanschkopfschraube M10x20, verz. - 10.9	Bolt flange allen head M10x20, galv. - 10.9	
70	040418	6	Skt.-Schraube M10x25 - DIN 933, verz.	Bolt hex M10x25 - DIN 933, galv.	
71	040158	4	Contact-Scheibe Form B - DIN 1524	Washer contact form B - DIN 1524	
72	910696	2	Klemmblech	Clamping plate	
73	910698	2	Klemmring	Clamping ring	
74	040912	3	Zyl.-Schraube M10x40 - DIN 912 8.8 verz.	Cylindrical head bolt M10x40 - DIN 912 8.8 galv.	
75	910741	4	Verstärkungsblech	Reinforcement metal sheet	
76	910700	1	Gewindeleiste f. Schneckenhalter	Threaded rail f. auger holder	
77	910701	6	Distanzblech f. Schneckenhalter	Shim f. auger holder	
78	910699	0	Distanzblech f. Schneckenhalter	Shim f. auger holder	
79	040492	2	Skt.-Schraube M12x45 - DIN 933, verz.	Bolt hex M12x45 - DIN 933, galv.	
80	040203	2	Scheibe A13 - DIN 125, verz.	Washer A13 - DIN 125, galv.	
81	042370	10	Linsenflanschkopfschraube M10x35 verz. - 10.9	Bolt flange allen head M10x35 galv. - 10.9	
82	042370	10	Linsenflanschkopfschraube M10x35 verz. - 10.9	Bolt flange allen head M10x35 galv. - 10.9	

- A (Pos. 1-83)
- B (Pos. 9-35)
- C (Pos. 36-40)
- D (Pos. 57-64)



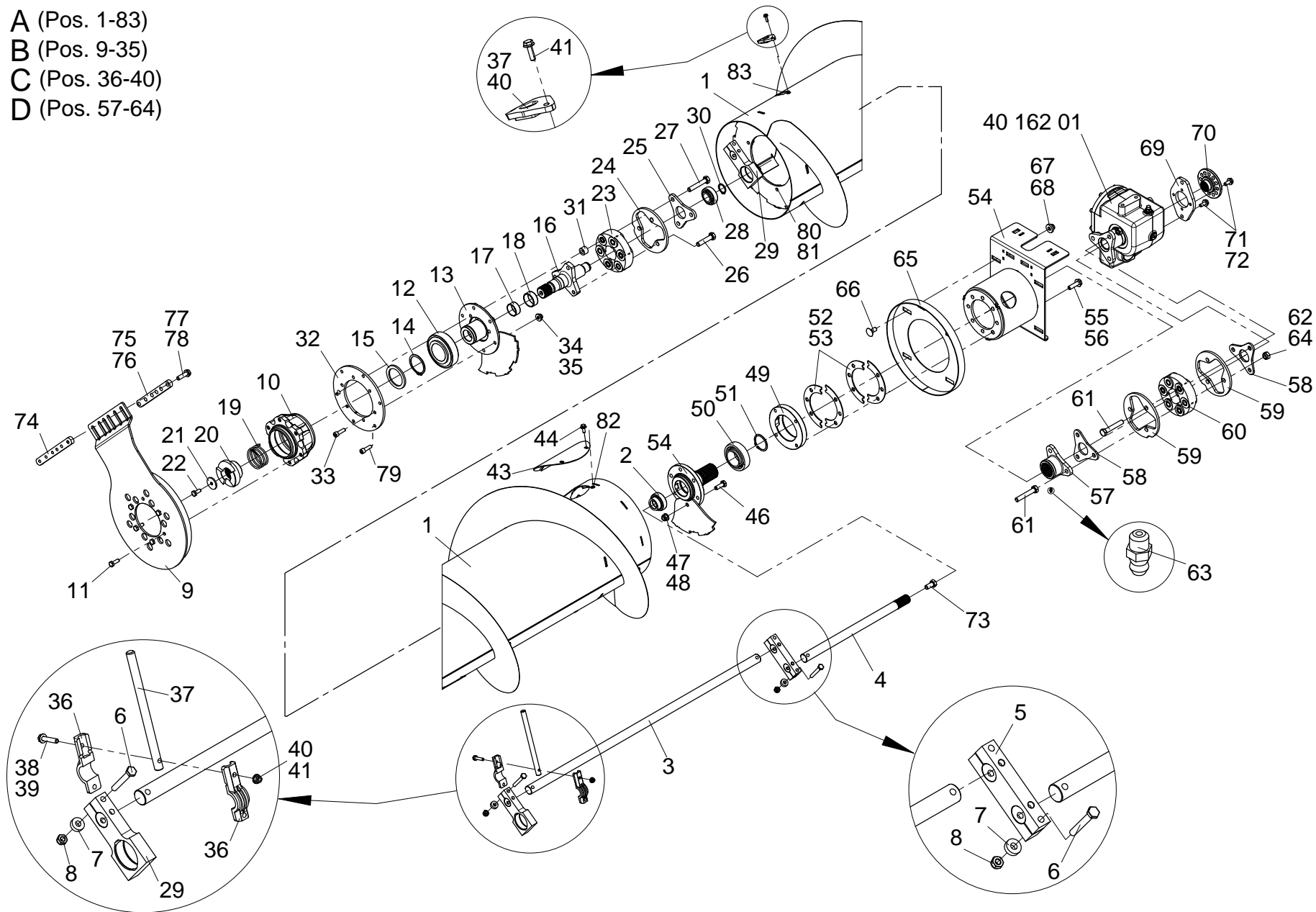
Pos.	Artikelnummer Article Number	Menge Quantity	Beschreibung	Description	Anmerkung Comment
A	910018	1	Schnecke	Auger	1-83
1	910041	1	Schnecke	Auger	
2	025252	1	Spannlager RAE 30 NPPB	Clamp bearing RAE 30 NPPB	
3	910718	1	Welle f. Multifingersteuerung	Shaft f. controller	
4	810523	1	Verstellwelle f. Multifinger	Adjusting shaft	
5	810536	2	Klemmstück	Clamping plate	
6	042327	8	Skt.-Schraube M10x75 - DIN 931 - 10.9	Bolt hex M10x75 - DIN 931 - 10.9	
7	635106	8	Scheibe	Washer	
8	040073	12	Skt.-Mutter M10 - DIN 985, verz. - 10.9	Hex nut M10 - DIN 985, galv. - 10.9	
B	910602	1	Schneckenhalter	Auger holder	9-35
9	910663	1	Schneckenhalter	Auger holder	
10	910731	1	Lagerhalter	Support bearing	
11	040408	4	Skt.-Schraube M10x30 - DIN 933, verz.	Bolt hex M10x30 - DIN 933, galv.	
12	025271	1	Spannlager GE65-214KRR-B	Clamp bearing GE65-214KRR-B	
13	910709	1	Nabe	Hub	
14	041146	1	Sicherungsring 65x2,5 - DIN 471	Snap ring 65x2,5 - DIN 471	
15	910712	1	Distanzscheibe	Shim	
16	910710	1	Wellenflansch	Shaft flange	
17	042833	1	4020 DU Buchse	4020 DU Socket	
18	042834	1	4520 DU Buchse	4520 DU Socket	
19	041978	1	Druckfeder D-339 F	Spring compression D-339 F	
20	910670	1	Schaltmuffe	Gear change sleeve	
21	042106	1	Scheibe 43x10,5x4	Washer 43x10,5x4	
22	040418	6	Skt.-Schraube M10x25 - DIN 933, verz.	Bolt hex M10x25 - DIN 933, galv.	
23	027103	1	Hardyscheibe GAB 105	Washer GAB 105	
24	510245	2	Abstützung f. Hardyscheibe	Brace f. washer	
25	501456	1	Distanzplatte f. Hardyscheibe	Shim f. Washer	
26	040659	3	Skt.-Schraube M14x65 - DIN 931 verz. 10.9	Bolt hex M14x65 - DIN 931 galv. 10.9	
27	040979	6	Skt.-Schraube M14x80 - DIN 931 verz. 10.9	Bolt hex M14x80 - DIN 931 galv. 10.9	
28	025252	1	Spannlager RAE 30 NPPB	Clamp bearing RAE 30 NPPB	

- A (Pos. 1-83)
- B (Pos. 9-35)
- C (Pos. 36-40)
- D (Pos. 57-64)



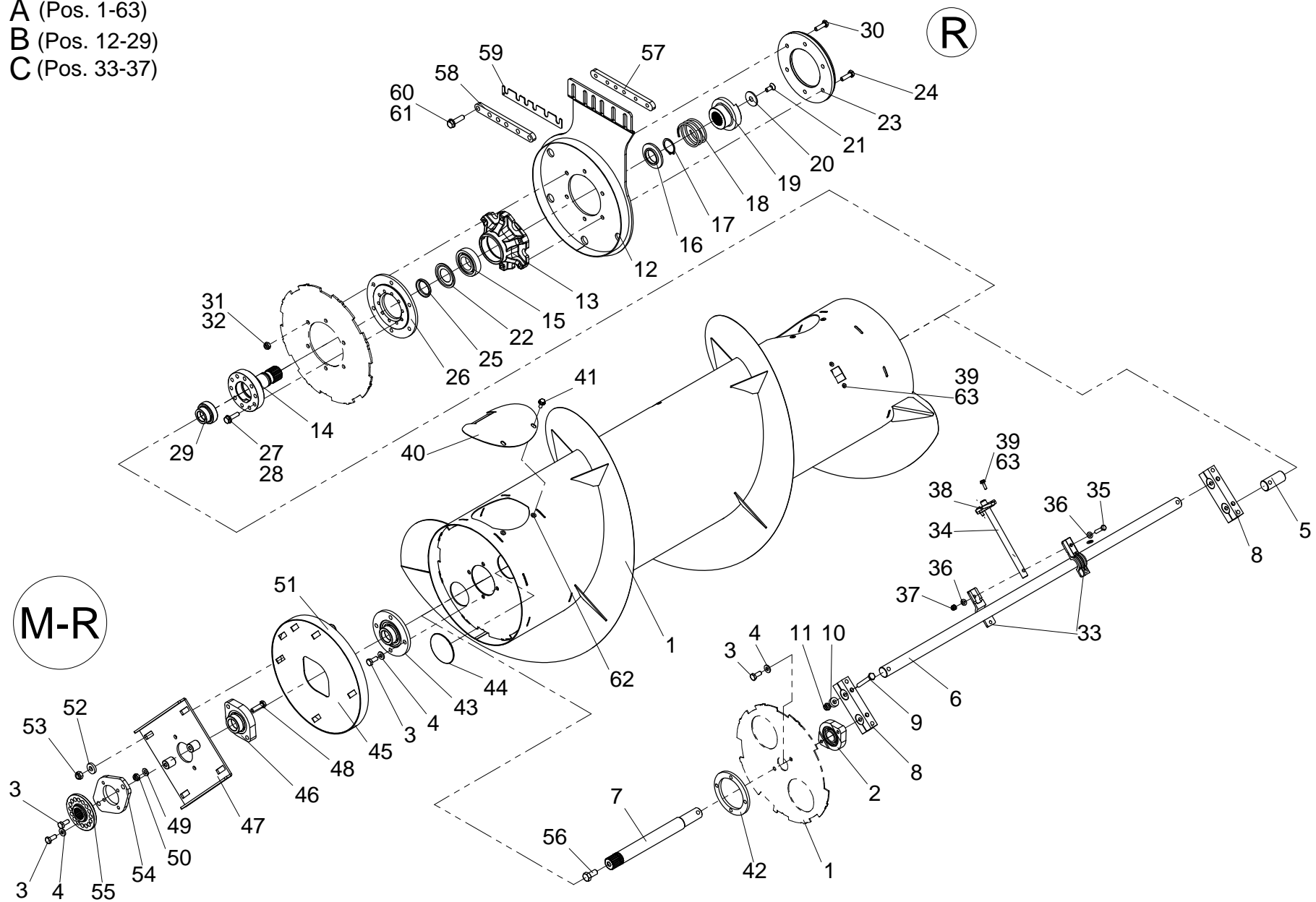
Pos.	Artikelnummer Article Number	Menge Quantity	Beschreibung	Description	Anmerkung Comment
29	910711	1	Klemmblech	Clamping sheet	
30	041144	2	Sicherungsring A30x2 - DIN 471	Snap ring A30x2 - DIN 471	
31	910737	3	Hülse	Sleeve	
32	910739	1	Flanschplatte	Flange plate	
33	040683	2	Zylinderschr. M10x35 - DIN 912, verz.	Cylindrical head bolt M10x35 - DIN 912, galv.	
34	040212	42	Scheibe 10,5 - DIN 7349	Washer 10,5 - DIN 7349	
35	040009	2	Skt.-Mutter M10 - DIN 985, verz.	Hex nut M10 - DIN 985, galv.	
C	632331	26	Schneckenzinken	Auger arm	36-40
36	631337	2	Kunststoffnabe	Plastic hub	
37	631264	1	Schneckenzinken	Auger arm	
38	040851	2	Skt.-Schraube M8x40 - DIN 931	Bolt hex M8x40 - DIN 931	
39	040201	4	Scheibe A8.4 - DIN 125	Washer A8.4 - DIN 125	
40	040008	2	Skt.-Mutter M8 - DIN 985	Hex nut M8 - DIN 985	
41	631124	26	Zinkenführung	Arm guide	
42	042361	52	Skt.-Schraube M6x20 - DIN 6921, verz.	Bolt hex M6x20 - DIN 6921, galv.	
43	632309	2	Montagedeckel	Mounting cover	
44	040764	16	Verbus-Ripp-Schraube M8x20, verz. - 10.9	Bolt Verbus-Ripp M8x20, galv. - 10.9	
45	941554	1	Antriebsnabe	Drive hub	
46	040491	6	Skt.-Schraube M12x35 - DIN 933, verz.	Bolt hex M12x35 - DIN 933, galv.	
47	040203	2	Scheibe A13 - DIN 125, verz.	Washer A13 - DIN 125, galv.	
48	040010	2	Skt.-Mutter M12 - DIN 985, verz.	Hex nut M12 - DIN 985, galv.	
49	941557	1	Lagerdeckel	Bearing cover	
50	025185	1	Spannlager GRAE 55 NPPB	Clamp bearing GRAE 55 NPPB	
51	041104	1	Sicherungsring 55x2 - DIN 471	Snap ring 55x2 - DIN 471	
52	910681	0	Distanzblech 2,5mm f. Schiebeblech	Distance sheet 2,5mm	
53	910682	0	Distanzblech 5mm f. Schiebeblech	Distance sheet 5mm	
54	941544	1	Aufnahme f. Antrieb	Attachment f. drive	
55	040492	2	Skt.-Schraube M12x45 - DIN 933, verz.	Bolt hex M12x45 - DIN 933, galv.	
56	040124	1	Contact-Scheibe Form B - DIN 1524	Washer contact form B - DIN 1524	
D	941001	1	Hardyverbindung	Connection	

- A (Pos. 1-83)
- B (Pos. 9-35)
- C (Pos. 36-40)
- D (Pos. 57-64)



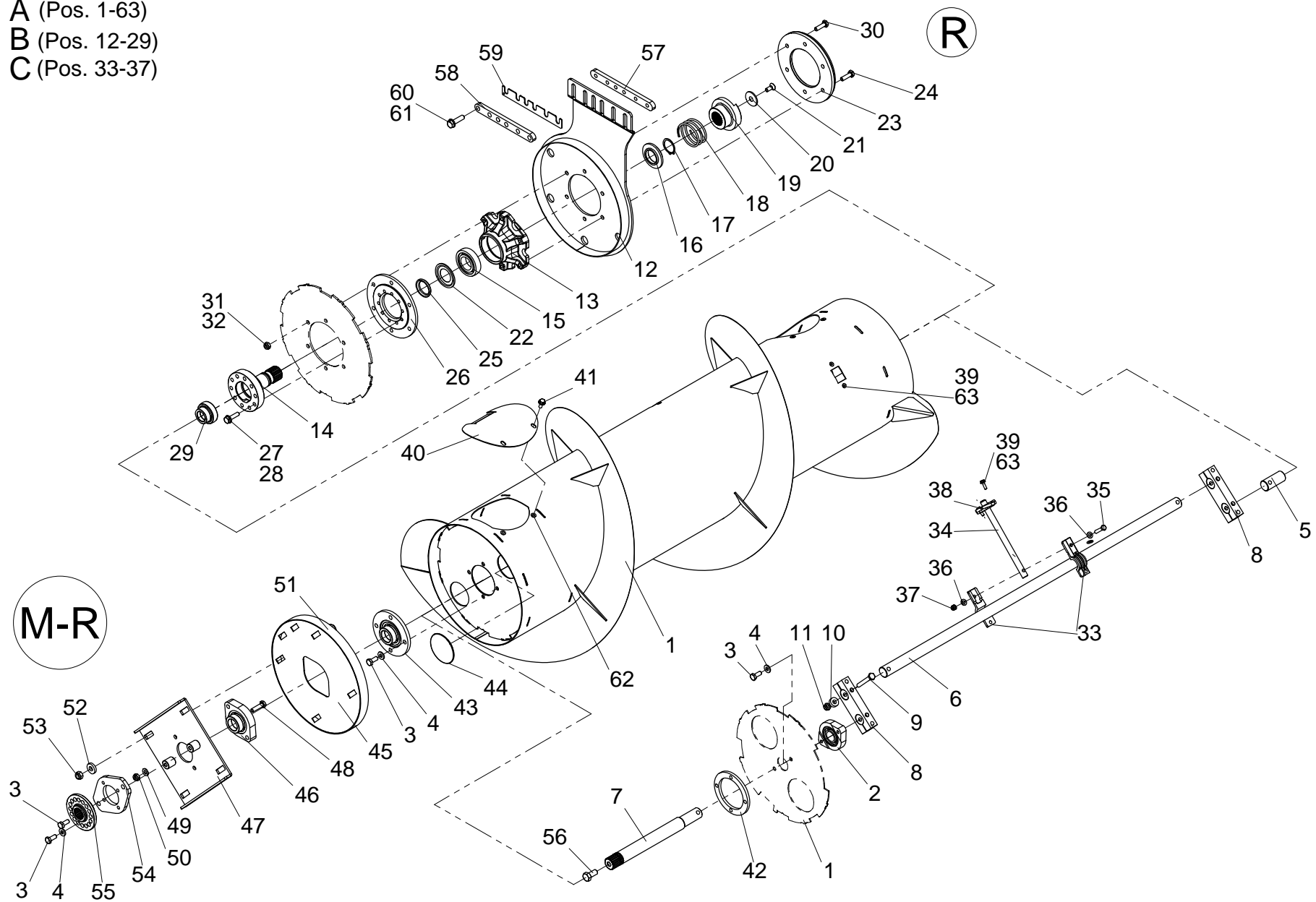
Pos.	Artikelnummer Article Number	Menge Quantity	Beschreibung	Description	Anmerkung Comment
57	941558	1	Nabe	Hub	
58	941559	2	Distanzplatte	Distance plate	
59	510245	2	Abstützung f. Hardyscheibe	Brace f. washer	
60	027103	1	Hardyscheibe GAB 105	Washer GAB 105	
61	040979	6	Skt.-Schraube M14x80 - DIN 931 verz. 10.9	Bolt hex M14x80 - DIN 931 galv. 10.9	
62	042006	6	Skt.-Mutter M14 - DIN 985 verz. - 10.9	Hex nut M14 - DIN 985 galv. - 10.9	
63	026379	1	Schmiernippel M6x1 H1 - DIN 71412	Grease nipple M6x1 H1 - DIN 71412	
64	044078	6	Sicherungsring HS 14 Schnorr	Snap ring HS 14	
65	910675	1	Schutzring	Protection ring	
66	040417	4	Flachr.-Schraube M12x30 - DIN 603	Bolt carriage M12x30 - DIN 603	
67	040213	2	Scheibe 13 - DIN 7349, verz.	Washer 13 - DIN 7349, galv.	
68	040010	2	Skt.-Mutter M12 - DIN 985, verz.	Hex nut M12 - DIN 985, galv.	
69	810533	1	Blech	Plate	
70	810525	1	Nabe f. Verstellwelle	Hub	
71	040418	6	Skt.-Schraube M10x25 - DIN 933, verz.	Bolt hex M10x25 - DIN 933, galv.	
72	040231	6	Contact-Scheibe Form M - DIN 1524	Washer contact form M - DIN 1524	
73	040717	1	Skt.-Schraube M14x30 - DIN 933	Bolt hex M14x30 - DIN 933	
74	910700	1	Gewindeleiste f. Schneckenhalter	Threaded rail f. auger holder	
75	910701	6	Distanzblech f. Schneckenhalter	Shim f. auger holder	
76	910699	0	Distanzblech f. Schneckenhalter	Shim f. auger holder	
77	040492	2	Skt.-Schraube M12x45 - DIN 933, verz.	Bolt hex M12x45 - DIN 933, galv.	
78	040203	2	Scheibe A13 - DIN 125, verz.	Washer A13 - DIN 125, galv.	
79	040683	2	Zylinderschr. M10x35 - DIN 912, verz.	Cylindrical head bolt M10x35 - DIN 912, galv.	
80	040212	42	Scheibe 10,5 - DIN 7349	Washer 10,5 - DIN 7349	
81	040009	2	Skt.-Mutter M10 - DIN 985, verz.	Hex nut M10 - DIN 985, galv.	
82	040083	8	Nietmutter M8 s=0,5-3,0	Rivet nut M8 s=0,5-3,0	
83	040090	44	Nietmutter M6 s=0,5-3,0	Rivet nut M6 s=0,5-3,0	

A (Pos. 1-63)
 B (Pos. 12-29)
 C (Pos. 33-37)



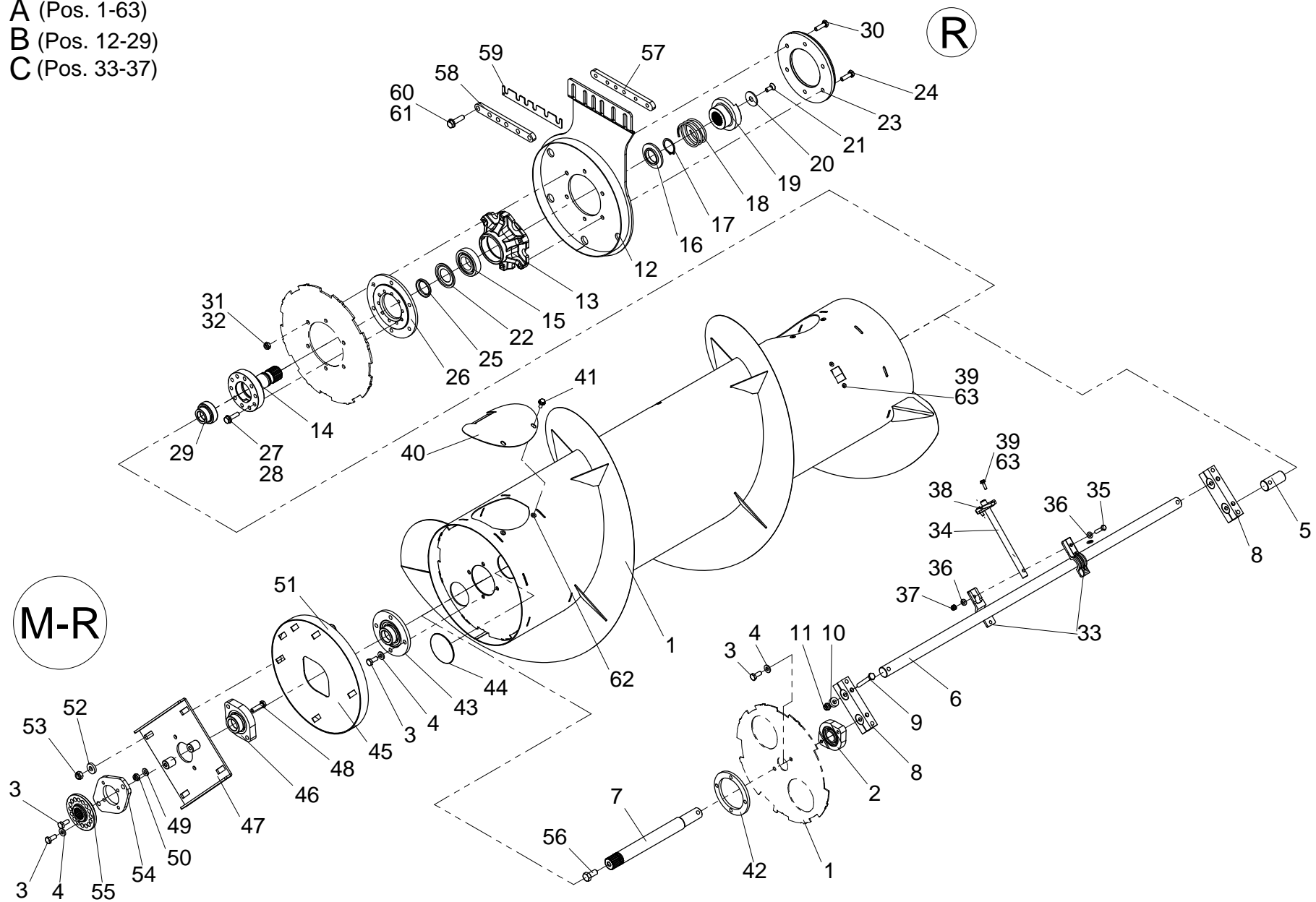
Pos.	Artikelnummer Article Number	Menge Quantity	Beschreibung	Description	Anmerkung Comment
A	910019	1	Schnecke	Auger	"R; 1-63"
1	910042	1	Schnecke	Auger	R
2	025115	1	Gussflanschlager GLCTE 30 m. M10	Flange bearing GLCTE 30 w. M10	
3	040418	6	Skt.-Schraube M10x25 - DIN 933, verz.	Bolt hex M10x25 - DIN 933, galv.	
4	040231	6	Contact-Scheibe Form M - DIN 1524	Washer contact form M - DIN 1524	
5	910628	1	Welle	Shaft	R
6	910649	1	Welle f. Multifingersteuerung	Shaft f. controller	
7	910634	1	Verstellwelle	Adjusting shaft	R
8	810536	2	Klemmstück	Clamping plate	
9	042327	8	Skt.-Schraube M10x75 - DIN 931 - 10.9	Bolt hex M10x75 - DIN 931 - 10.9	
10	635106	8	Scheibe	Washer	
11	040073	12	Skt.-Mutter M10 - DIN 985, verz. - 10.9	Hex nut M10 - DIN 985, galv. - 10.9	
B	910604	1	Schneckenkuppler	Auger coupler	"R; 12-29"
12	910664	1	Schneckenhalter	Auger holder	R
13	910735	1	Lagerhalter	Bearing holder	R
14	910705	1	Flanschwelle	Flange shaft	
15	025292	1	Einstell-Rillenkugellager 208 NPPB	Adjusting deep groove ball bearing 208 NPPB	
16	910671	1	Federführung	Spring guide	
17	041029	1	Sicherungsring A40 - DIN 471	Snap Ring A40 - DIN 471	
18	041978	1	Druckfeder D-339 F	Spring compression D-339 F	
19	910670	1	Schaltmuffe	Gear change sleeve	
20	042104	1	Scheibe 43x10,5x4	Washer 43x10,5x4	
21	040598	1	Senkschraube M10x25 - DIN 7991	Bolt countersunk M10x25 - DIN 7991	
22	025225	1	NILOS-Ring 6208 Z AV	NILOS-Ring 6208 Z AV	
23	910643	1	Zentrierronde	Centering ronde	
24	040405	6	Skt.-Schraube M10x35 - DIN 933 verz. mvk.	Bolt hex M10x35 - DIN 933 galv. mvk.	
25	910702	1	Stützring	Support ring	
26	910703	1	Flanschplatte	Flange plate	
27	040928	4	Skt.-Schraube M10x40 - DIN 931, verz. - 8.8	Bolt hex M10x40 - DIN 931, galv. - 8.8	
28	040231	6	Contact-Scheibe Form M - DIN 1524	Washer contact form M - DIN 1524	

A (Pos. 1-63)
 B (Pos. 12-29)
 C (Pos. 33-37)



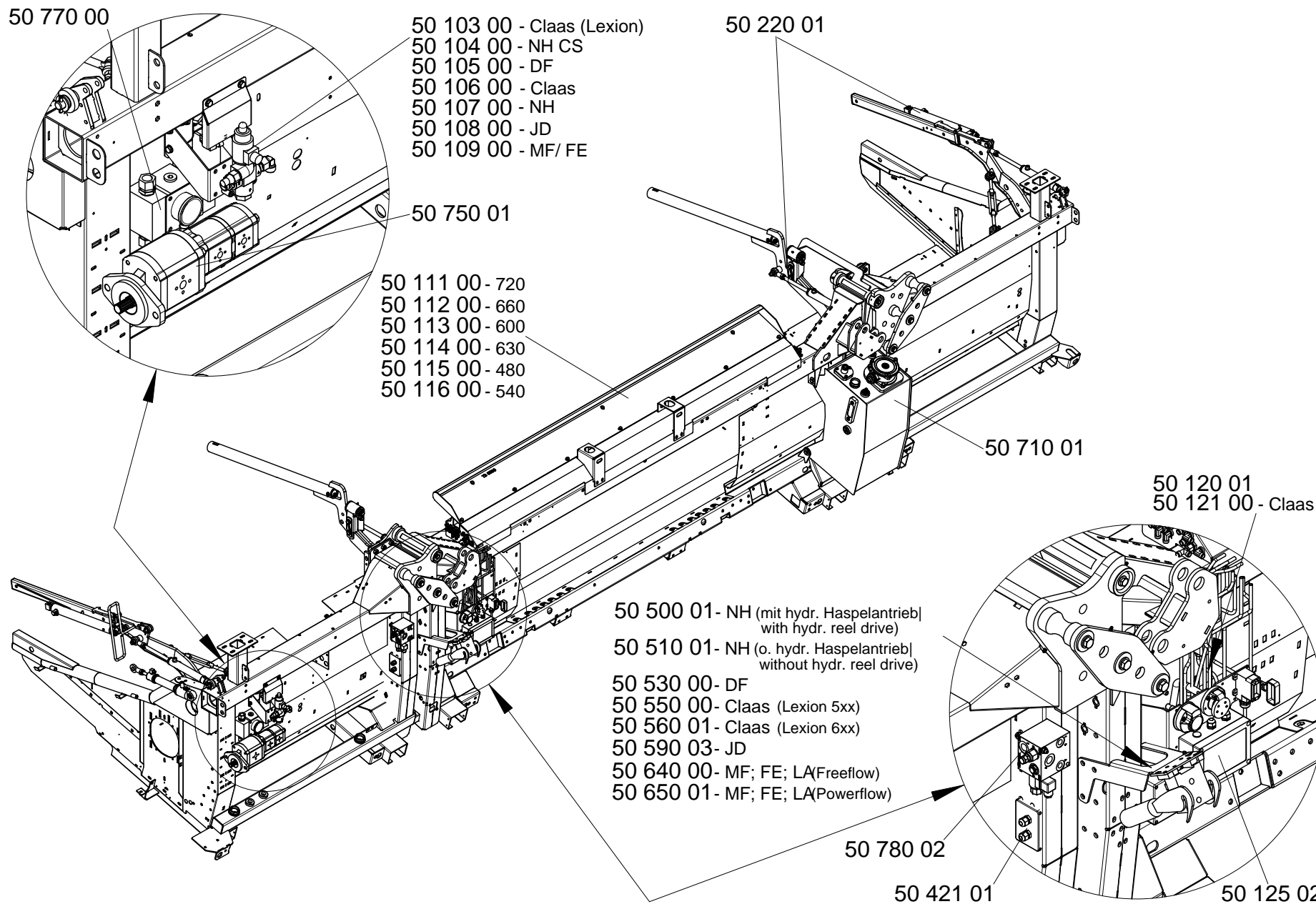
Pos.	Artikelnummer Article Number	Menge Quantity	Beschreibung	Description	Anmerkung Comment
29	025252	1	Spannlager RAE 30 NPPB	Clamp bearing RAE 30 NPPB	
30	040929	2	Skt.-Schraube M10x35 - DIN 931, verz.	Bolt hex M10x35 - DIN 931, galv.	
31	040212	42	Scheibe 10,5 - DIN 7349	Washer 10,5 - DIN 7349	
32	040009	2	Skt.-Mutter M10 - DIN 985, verz.	Hex nut M10 - DIN 985, galv.	
C	632331	26	Schneckenzinken	Auger arm	33-37
33	631337	2	Kunststoffnabe	Plastic hub	
34	631264	1	Schneckenzinken	Auger arm	
35	040851	2	Skt.-Schraube M8x40 - DIN 931	Bolt hex M8x40 - DIN 931	
36	040201	4	Scheibe A8.4 - DIN 125	Washer A8.4 - DIN 125	
37	040008	2	Skt.-Mutter M8 - DIN 985	Hex nut M8 - DIN 985	
38	631124	26	Zinkenführung	Arm guide	
39	042361	52	Skt.-Schraube M6x20 - DIN 6921, verz.	Bolt hex M6x20 - DIN 6921, galv.	
40	632309	2	Montagedeckel	Mounting cover	
41	040764	16	Verbus-Ripp-Schraube M8x20, verz. - 10.9	Bolt Verbus-Ripp M8x20, galv. - 10.9	
42	910633	1	Befestigungsscheibe	Locking washer	
43	025165	1	Flanschgehäuse PME 35	Flange housing PME 35	
44	041405	2	Abdeckblech f. Loch Ø72 (KAPSTO)	Cover plate f. hole Ø72 (KAPSTO)	
45	910677	1	Schutzring	Protection ring	R
46	025042	1	Flanschlager FLCTE 35	Flange bearing FLCTE 35	
47	910645	1	Schieber f. Schnecke	Slider f. auger	R
48	040928	4	Skt.-Schraube M10x40 - DIN 931, verz. - 8.8	Bolt hex M10x40 - DIN 931, galv. - 8.8	
49	040202	2	Scheibe A10.5 - DIN 125, verz.	Washer A10.5 - DIN 125, galv.	
50	040009	2	Skt.-Mutter M10 - DIN 985, verz.	Hex nut M10 - DIN 985, galv.	
51	040417	4	Flachr.-Schraube M12x30 - DIN 603	Bolt carriage M12x30 - DIN 603	
52	040213	2	Scheibe 13 - DIN 7349, verz.	Washer 13 - DIN 7349, galv.	
53	040010	2	Skt.-Mutter M12 - DIN 985, verz.	Hex nut M12 - DIN 985, galv.	
54	810533	1	Blech	Plate	
55	910641	1	Nabe	Hub	R
56	040717	1	Skt.-Schraube M14x30 - DIN 933	Bolt hex M14x30 - DIN 933	
57	910700	1	Gewindeleiste f. Schneckenhalter	Threaded rail f. auger holder	

A (Pos. 1-63)
 B (Pos. 12-29)
 C (Pos. 33-37)



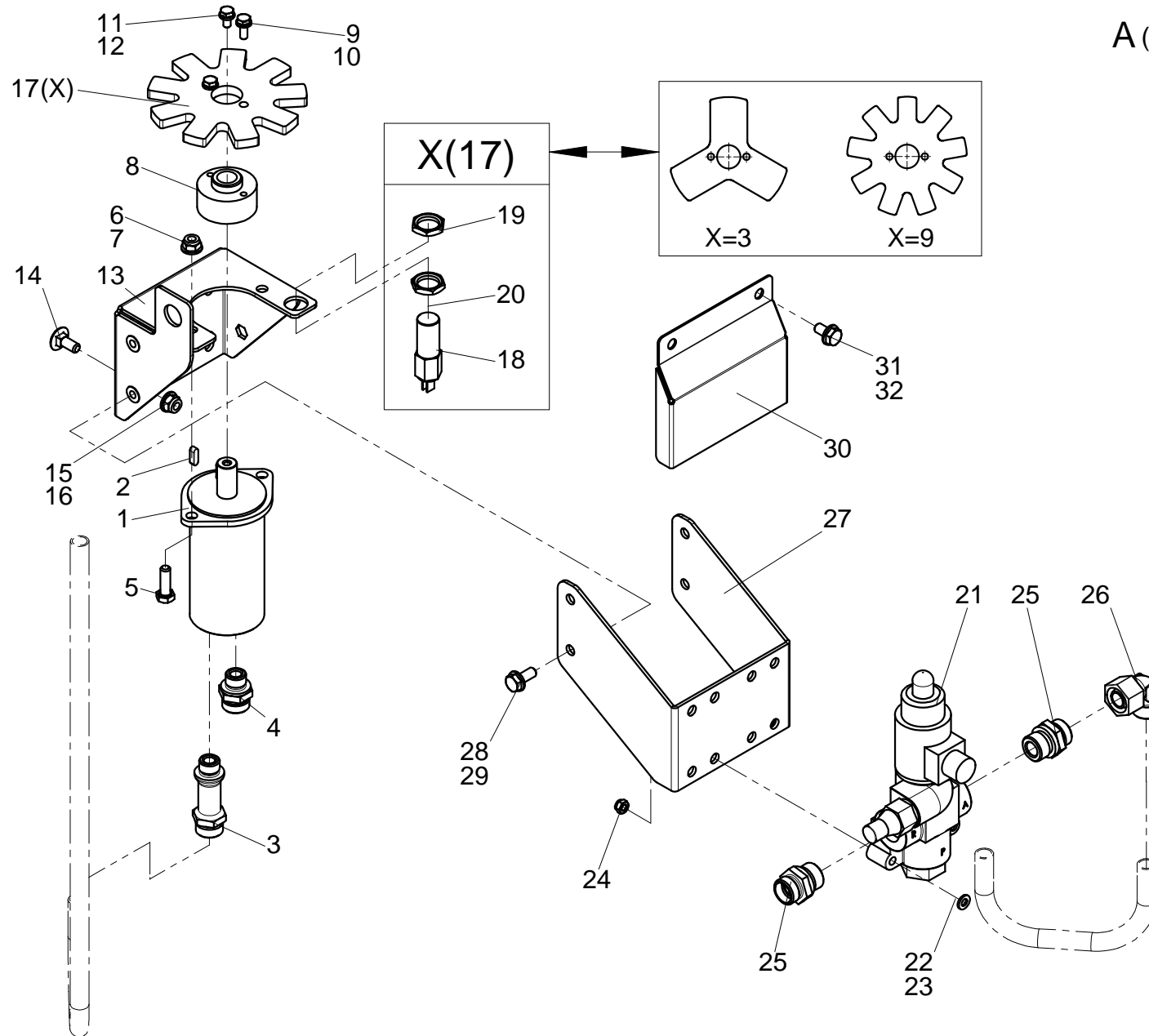
Pos.	Artikelnummer Article Number	Menge Quantity	Beschreibung	Description	Anmerkung Comment
58	910701	6	Distanzblech f. Schneckenhalter	Shim f. auger holder	
59	910699	0	Distanzblech f. Schneckenhalter	Shim f. auger holder	
60	040492	2	Skt.-Schraube M12x45 - DIN 933, verz.	Bolt hex M12x45 - DIN 933, galv.	
61	040203	2	Scheibe A13 - DIN 125, verz.	Washer A13 - DIN 125, galv.	
62	040083	8	Nietmutter M8 s=0,5-3,0	Rivet nut M8 s=0,5-3,0	
63	040090	44	Nietmutter M6 s=0,5-3,0	Rivet nut M6 s=0,5-3,0	

Pos.	Artikelnummer Article Number	Menge Quantity	Beschreibung	Description	Anmerkung Comment
------	---------------------------------	-------------------	--------------	-------------	----------------------



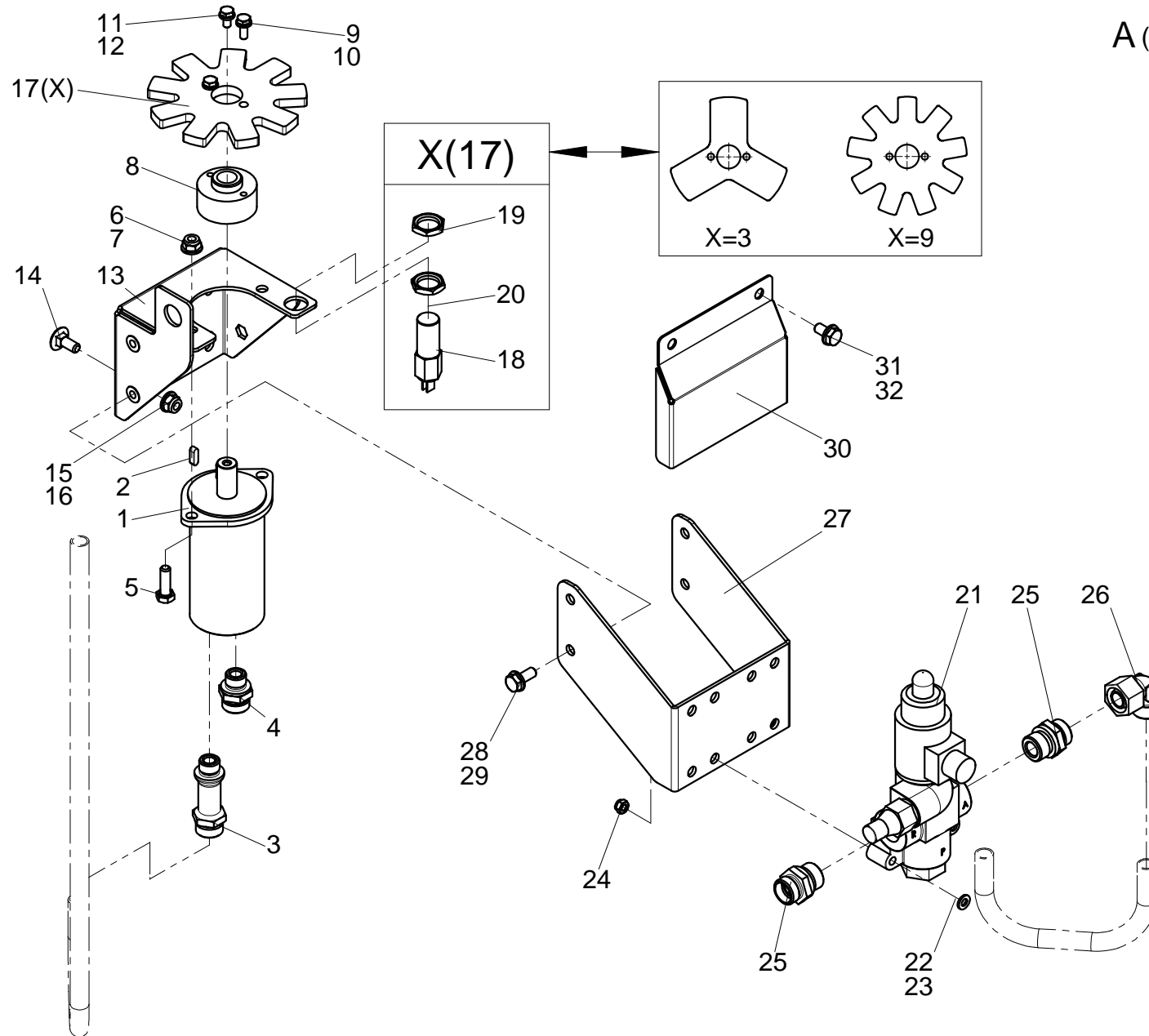
Pos.	Artikelnummer Article Number	Menge Quantity	Beschreibung	Description	Anmerkung Comment
------	---------------------------------	-------------------	--------------	-------------	----------------------

A (Pos. 1-32)

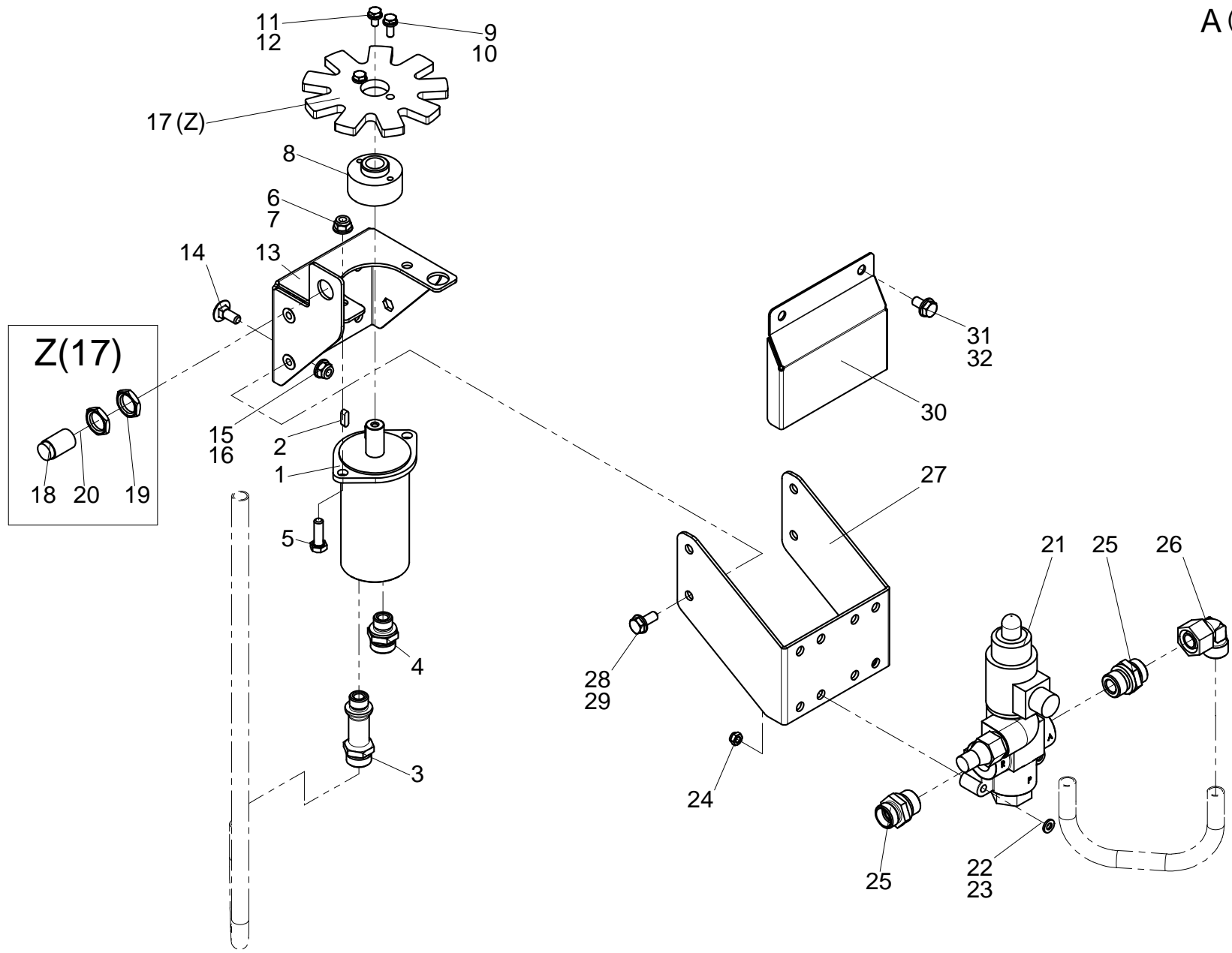


Pos.	Artikelnummer Article Number	Menge Quantity	Beschreibung	Description	Anmerkung Comment
A	914227	1	Haspeldrehzahlsteuerung	Reel speed control	1-32
1	026863	1	Hydraulikmotor OMM 32	Hydraulic motor OMM 32	
2	041147	1	Passfeder 5x5x16 - DIN 6885	Fitting key 5x5x16 - DIN 6885	
3	814170	2	"Einschraubverschraubung GE15 LR 3 R3/8""	"Screw fitting GE15 LR 3 R3/8""	
4	026708	2	"ger. Einschraubverschraubung GE15 PL R 3/8""	"Straight screw fitting GE15 PL R 3/8""	
5	040448	4	Skt.-Schraube M8x25 - DIN 933, verz.	Bolt hex M8x25 - DIN 933, galv.	
6	040201	4	Scheibe A8.4 - DIN 125	Washer A8.4 - DIN 125	
7	040008	2	Skt.-Mutter M8 - DIN 985	Hex nut M8 - DIN 985	
8	681456	1	Nabe	Hub	
9	040841	1	Skt.-Schraube M6x12 - DIN 933	Bolt hex M6x12 - DIN 933	
10	040200	2	Scheibe A6,4 - DIN 125, verz.	Washer A6,4 - DIN 125, galv.	
11	040494	2	Skt.-Schraube M6x16 - DIN 933	Bolt hex M6x16 - DIN 933	
12	040107	2	Federring A6 - DIN 127	Circlip A6 - DIN 127	
13	681455	1	Aufnahme	Support	
14	040437	16	Flachr.-Schraube M8x20 - DIN 603, verz.	Bolt carriage M8x20 - DIN 603, galv.	
15	040201	4	Scheibe A8.4 - DIN 125	Washer A8.4 - DIN 125	
16	040008	2	Skt.-Mutter M8 - DIN 985	Hex nut M8 - DIN 985	
17	683445	1	Sensorscheibe	Washer sensor	X=3
17	681752	1	Sensorscheibe	Washer sensor	X=9
18	028587	1	Sensor	Sensor	
19	040098	2	Skt.-Mutter M18x1	Hex nut M18x1	
20	028594	1	Kabel	Cable	
21	048367	1	Stromregelventil	Flow control valve	
22	042297	2	Skt.-Schraube M6x35 - DIN 933	Bolt hex M6x35 - DIN 933	
23	040200	2	Scheibe A6,4 - DIN 125, verz.	Washer A6,4 - DIN 125, galv.	
24	040007	2	Skt.-Mutter M6 - DIN 985, verz.	Hex nut M6 - DIN 985, galv.	
25	026354	2	ger. Einschraubverschraubung GE15 PL M22x1,5	Straight screw fitting GE15 PL M22x1,5	
26	026350	1	Winkelverschraubung	Elbow connector	
27	914200	1	Aufnahme für Sensorregler	Attachment for sensor controller	
28	040436	4	Skt.-Schraube M8x20 - DIN 933 - 8.8	Bolt hex M8x20 - DIN 933 - 8.8	

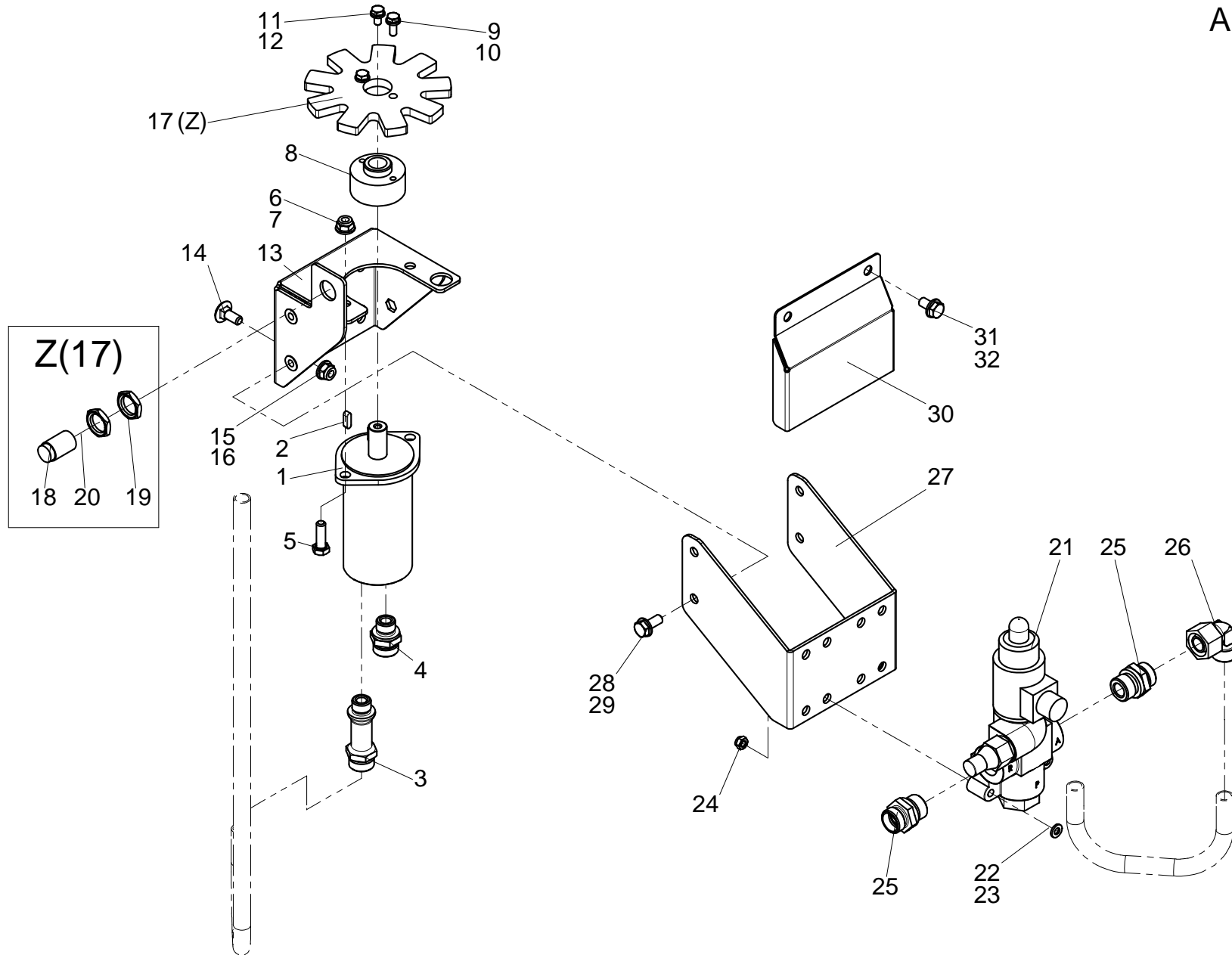
A (Pos. 1-32)



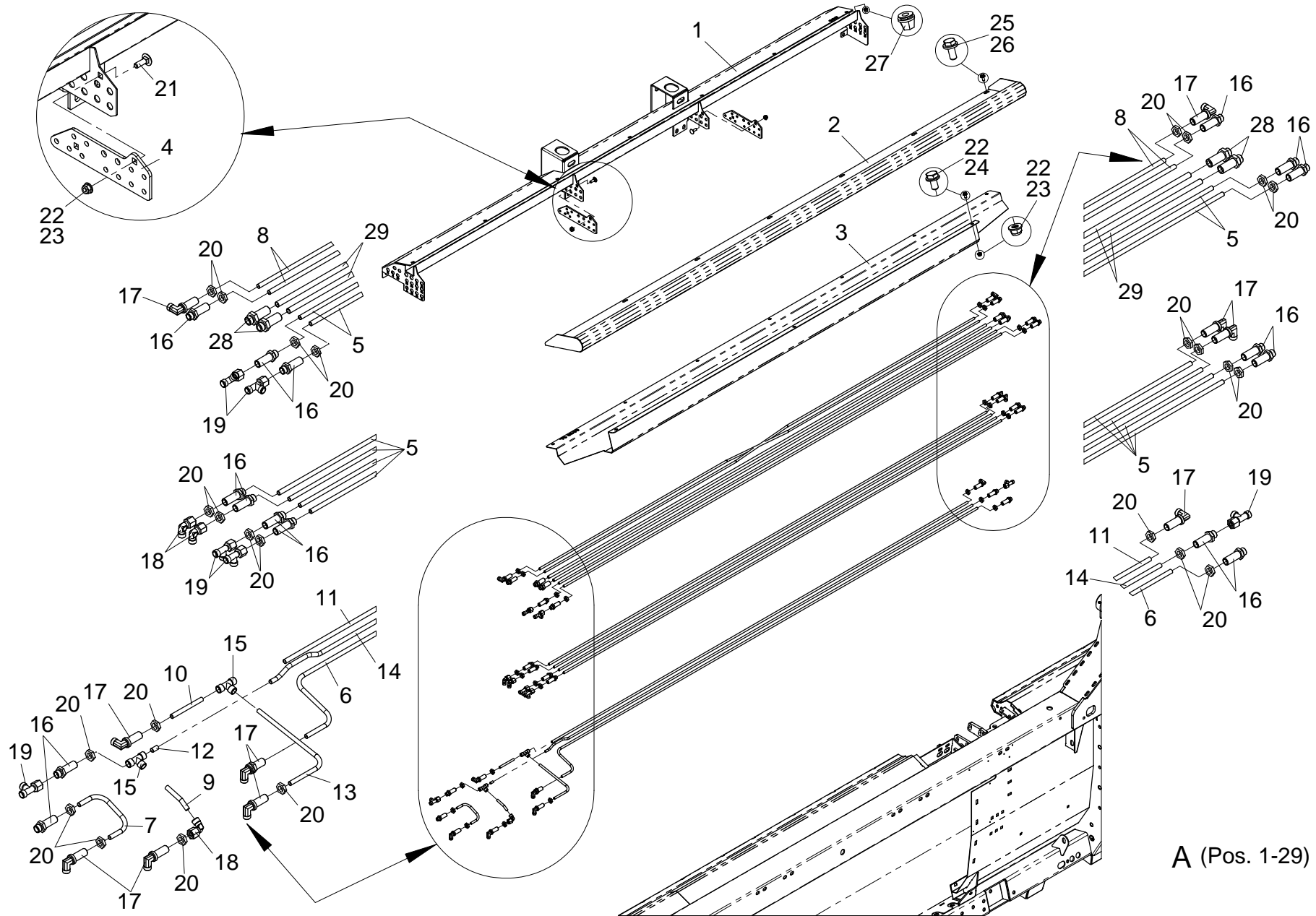
Pos.	Artikelnummer Article Number	Menge Quantity	Beschreibung	Description	Anmerkung Comment
29	040201	4	Scheibe A8.4 - DIN 125	Washer A8.4 - DIN 125	
30	914201	0	Schutz für Sensorscheibe	Protection for sensor washer	
31	040534	4	Skt.-Schraube M8x16 - DIN 933, verz.	Bolt hex M8x16 - DIN 933, galv.	
32	040201	4	Scheibe A8.4 - DIN 125	Washer A8.4 - DIN 125	



Pos.	Artikelnummer Article Number	Menge Quantity	Beschreibung	Description	Anmerkung Comment
A	914481	1	Haspeldrehzahlsteuerung	Reel speed control	1-32
1	026863	1	Hydraulikmotor OMM 32	Hydraulic motor OMM 32	
2	041147	1	Passfeder 5x5x16 - DIN 6885	Fitting key 5x5x16 - DIN 6885	
3	814170	2	"Einschraubverschraubung GE15 LR 3 R3/8""	"Screw fitting GE15 LR 3 R3/8""	
4	026708	2	"ger. Einschraubverschraubung GE15 PL R 3/8""	"Straight screw fitting GE15 PL R 3/8""	
5	040448	4	Skt.-Schraube M8x25 - DIN 933, verz.	Bolt hex M8x25 - DIN 933, galv.	
6	040201	4	Scheibe A8.4 - DIN 125	Washer A8.4 - DIN 125	
7	040008	2	Skt.-Mutter M8 - DIN 985	Hex nut M8 - DIN 985	
8	681456	1	Nabe	Hub	
9	040841	1	Skt.-Schraube M6x12 - DIN 933	Bolt hex M6x12 - DIN 933	
10	040200	2	Scheibe A6,4 - DIN 125, verz.	Washer A6,4 - DIN 125, galv.	
11	040494	2	Skt.-Schraube M6x16 - DIN 933	Bolt hex M6x16 - DIN 933	
12	040107	2	Federring A6 - DIN 127	Circlip A6 - DIN 127	
13	681455	1	Aufnahme	Support	
14	040437	16	Flachr.-Schraube M8x20 - DIN 603, verz.	Bolt carriage M8x20 - DIN 603, galv.	
15	040201	4	Scheibe A8.4 - DIN 125	Washer A8.4 - DIN 125	
16	040008	2	Skt.-Mutter M8 - DIN 985	Hex nut M8 - DIN 985	
17	681457	1	Sensorscheibe	Washer sensor	
18	028526	1	Sensor	Sensor	
19	040094	2	Skt.-Mutter M18x2,5	Hex nut M18x2,5	
20	028528	1	Verbindungskabel	Connection Cable	
21	048367	1	Stromregelventil	Flow control valve	
22	042297	2	Skt.-Schraube M6x35 - DIN 933	Bolt hex M6x35 - DIN 933	
23	040200	2	Scheibe A6,4 - DIN 125, verz.	Washer A6,4 - DIN 125, galv.	
24	040007	2	Skt.-Mutter M6 - DIN 985, verz.	Hex nut M6 - DIN 985, galv.	
25	026354	2	ger. Einschraubverschraubung GE15 PL M22x1,5	Straight screw fitting GE15 PL M22x1,5	
26	026350	1	Winkelverschraubung	Elbow connector	
27	914200	1	Aufnahme für Sensorregler	Attachment for sensor controller	
28	040436	4	Skt.-Schraube M8x20 - DIN 933 - 8.8	Bolt hex M8x20 - DIN 933 - 8.8	
29	040201	4	Scheibe A8.4 - DIN 125	Washer A8.4 - DIN 125	



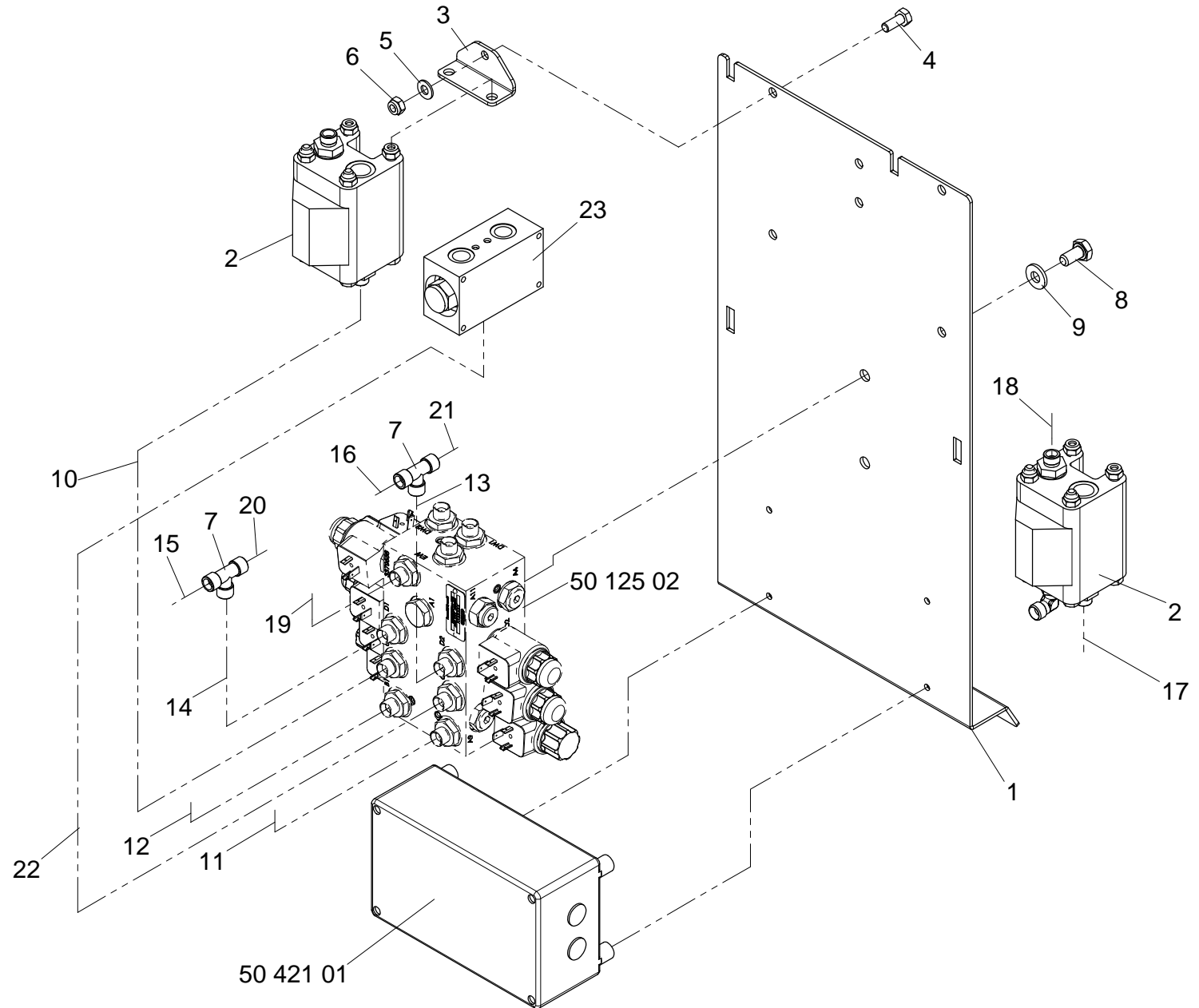
Pos.	Artikelnummer Article Number	Menge Quantity	Beschreibung	Description	Anmerkung Comment
30	914201	0	Schutz für Sensorscheibe	Protection for sensor washer	
31	040534	4	Skt.-Schraube M8x16 - DIN 933, verz.	Bolt hex M8x16 - DIN 933, galv.	
32	040201	4	Scheibe A8.4 - DIN 125	Washer A8.4 - DIN 125	



A (Pos. 1-29)

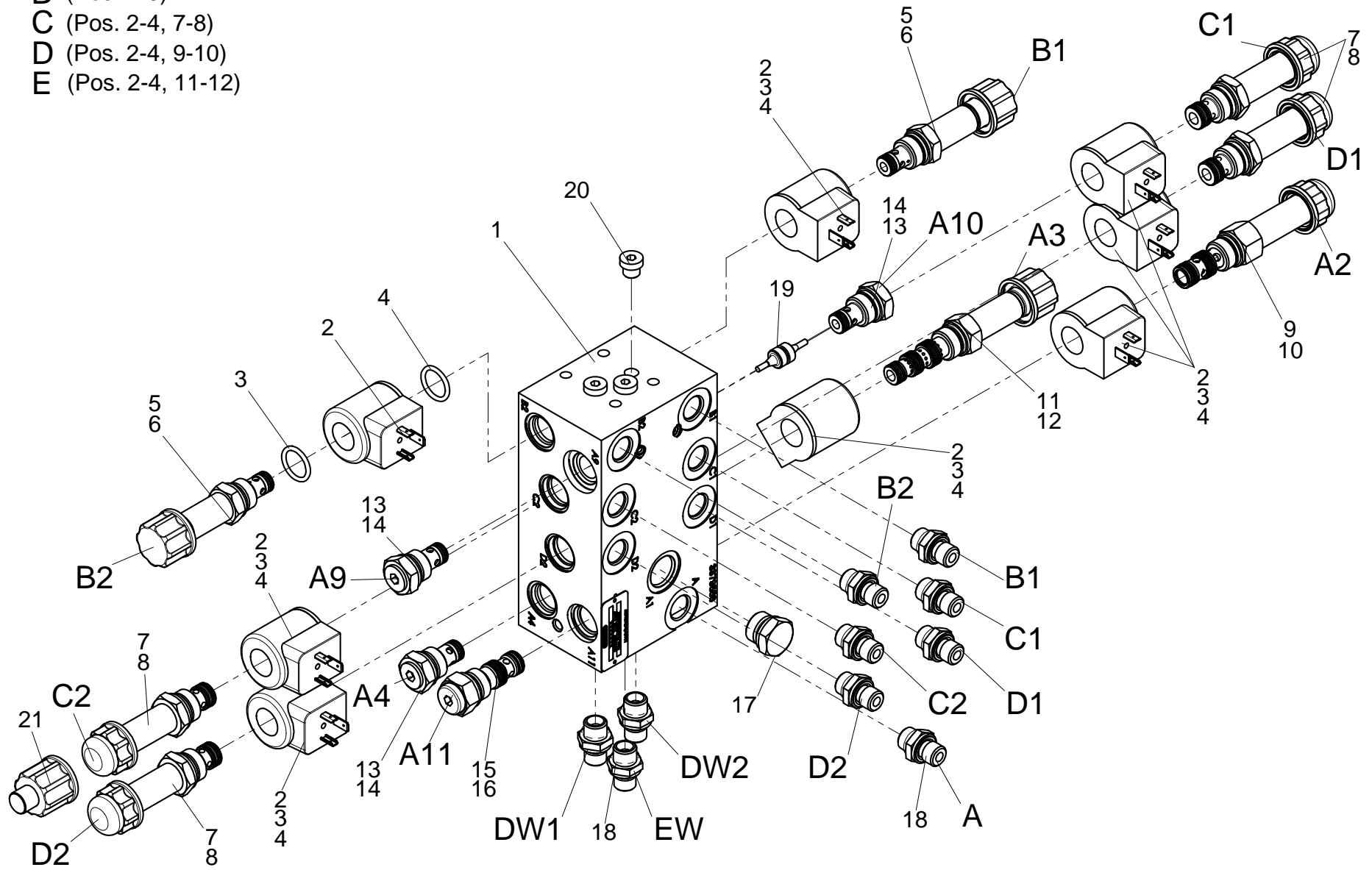
Pos.	Artikelnummer Article Number	Menge Quantity	Beschreibung	Description	Anmerkung Comment
A	944304	1	Hydroträger	Hydro support	1-29
1	944314	1	Hydroträger	Hydro support	
2	944023	1	Dachabdeckung	Roof cover	
3	944031	1	Wanne für Hydraulikschläuche	Basin for hydraulic tubes	
4	944035	2	Kantenschutz	Edge protection	
5	944340	6	Hydraulikleitung 1	Hydraulic line 1	
6	944341	1	Hydraulikleitung 2	Hydraulic line 2	
7	944332	1	Hydraulikleitung 3	Hydraulic line 3	
8	944342	2	Hydraulikleitung 4	Hydraulic line 4	
9	944334	1	Hydraulikleitung 5	Hydraulic line 5	
10	944335	1	Hydraulikleitung 6	Hydraulic line 6	
11	944343	1	Hydraulikleitung 7	Hydraulic line 7	
12	944337	1	Hydraulikleitung 8	Hydraulic line 8	
13	944338	1	Hydraulikleitung 9	Hydraulic line 9	
14	944344	1	Hydraulikleitung 10	Hydraulic line 10	
15	026031	1	T-Verschraubung T 8-PL	T-screw fitting T 8-PL	
16	026053	16	Gerade Schottverschraubung SV 8-PL	Straight bulkhead fitting SV 8-PL	
17	026069	3	Winkelschottverschraubung WSV-8PL	Bulkhead elbow WSV-8PL	
18	026043	2	Winkelstutzen	Elbow nipple	
19	026322	3	Einstellbarer L-Anschlussstutzen EVL 8-PL	Configurable connection piece EVL 8-PL	
20	026323	0	Skt.-Mutter GM8-L	Hex nut GM8-L	
21	040944	4	Flachrundsraube M8x25 - DIN 603 - 8.8, verz.	Bolt carriage M8x25 - DIN 603 - 8.8, galv.	
22	040201	4	Scheibe A8.4 - DIN 125	Washer A8.4 - DIN 125	
23	040008	2	Skt.-Mutter M8 - DIN 985	Hex nut M8 - DIN 985	
24	040534	4	Skt.-Schraube M8x16 - DIN 933, verz.	Bolt hex M8x16 - DIN 933, galv.	
25	040436	4	Skt.-Schraube M8x20 - DIN 933 - 8.8	Bolt hex M8x20 - DIN 933 - 8.8	
26	040159	1	Contact-Scheibe Form M - DIN 1524	Washer contact form M - DIN 1524	
27	040083	8	Nietmutter M8 s=0,5-3,0	Rivet nut M8 s=0,5-3,0	
28	026465	4	Schottverschraubung SV 10-PL	Bulkhead fitting SV 10-PL	
29	944350	2	Hydraulikleitung DN8	Hydraulic line DN8	

A (Pos. 1-23)
 B (Pos. 10-22)

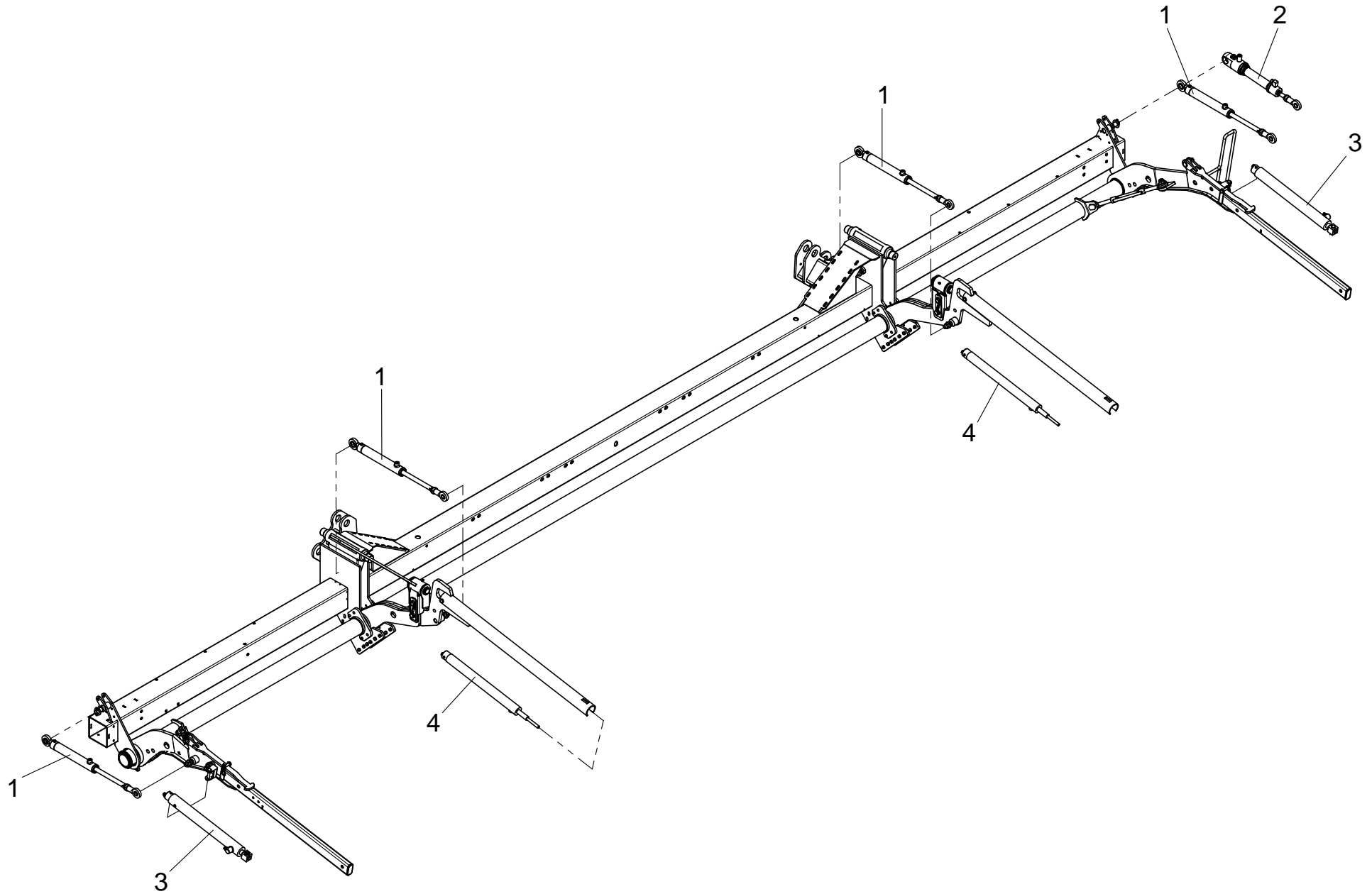


Pos.	Artikelnummer Article Number	Menge Quantity	Beschreibung	Description	Anmerkung Comment
A	944377	1	Hydraulik	Hydraulic	1-23
1	944375	1	Grundblech Hydraulik	Base plate hydraulic	
2	048943	1	Zahnradstromteiler	Sprocket flow divider	
3	914158	2	Halter	Holder	
4	040444	4	Skt.-Schraube M8x20 - DIN 933	Bolt hex M8x20 - DIN 933	
5	040201	4	Scheibe A8.4 - DIN 125	Washer A8.4 - DIN 125	
6	040008	2	Skt.-Mutter M8 - DIN 985	Hex nut M8 - DIN 985	
7	026031	1	T-Verschraubung T 8-PL	T-screw fitting T 8-PL	
8	040472	4	Skt.-Schraube M10x20 - DIN 933, verz. - 8.8	Bolt hex M10x20 - DIN 933, galv. - 8.8	
9	040160	4	Scheibe A10.5 - DIN 125, verz.	Washer A10.5 - DIN 125, galv.	
B	944402	1	Hydraulikset	Hydraulic set	10-22
10	944398	1	Hydraulikleitung C1 - C1 Hydroträge	Hydraulic line C1 - C1 hydro support	
11	944381	1	Hydraulikleitung B2 - Stromteiler	Hydraulic line B2 - flow diver	
12	944384	1	Hydraulikleitung B1 - Hydroträger	Hydraulic line B1 - hydro support	
13	944386	1	Hydraulikleitung D2 - T- Stück	Hydraulic line D2 - T- part	
14	944387	1	Hydraulikleitung D1 - T- Stück	Hydraulic line D1 - T-part	
15	944388	1	Hydraulikleitung T- Stück - Hydroträger D1	Hydraulic line T- part - hydro support D1	
16	944389	1	Hydraulikleitung T- Stück - Hydroträger D2	Hydraulic line T- part - hydro support D2	
17	944392	1	Hydraulikleitung Stromteile - Hydroträger B4	Hydraulic line flow diver - hydro support B4	
18	944393	1	Hydraulikleitung Stromteile - Hydroträger B3	Hydraulic line flow diver - hydro support B3	
19	944394	1	Hydraulikleitung A - Hydroträger A	Hydraulic line A - hydro support A	
20	944395	1	Hydraulikleitung T- Stück D1	Hydraulic line T- part D1	
21	944396	1	Hydraulikleitung T- Stück D2	Hydraulic line T- part D2	
22	944399	1	Hydraulikleitung C2 - C2 Hydroträge	Hydraulic line C2 - C2 hydro support	
23	026147	1	Stromteiler	Flow diver	

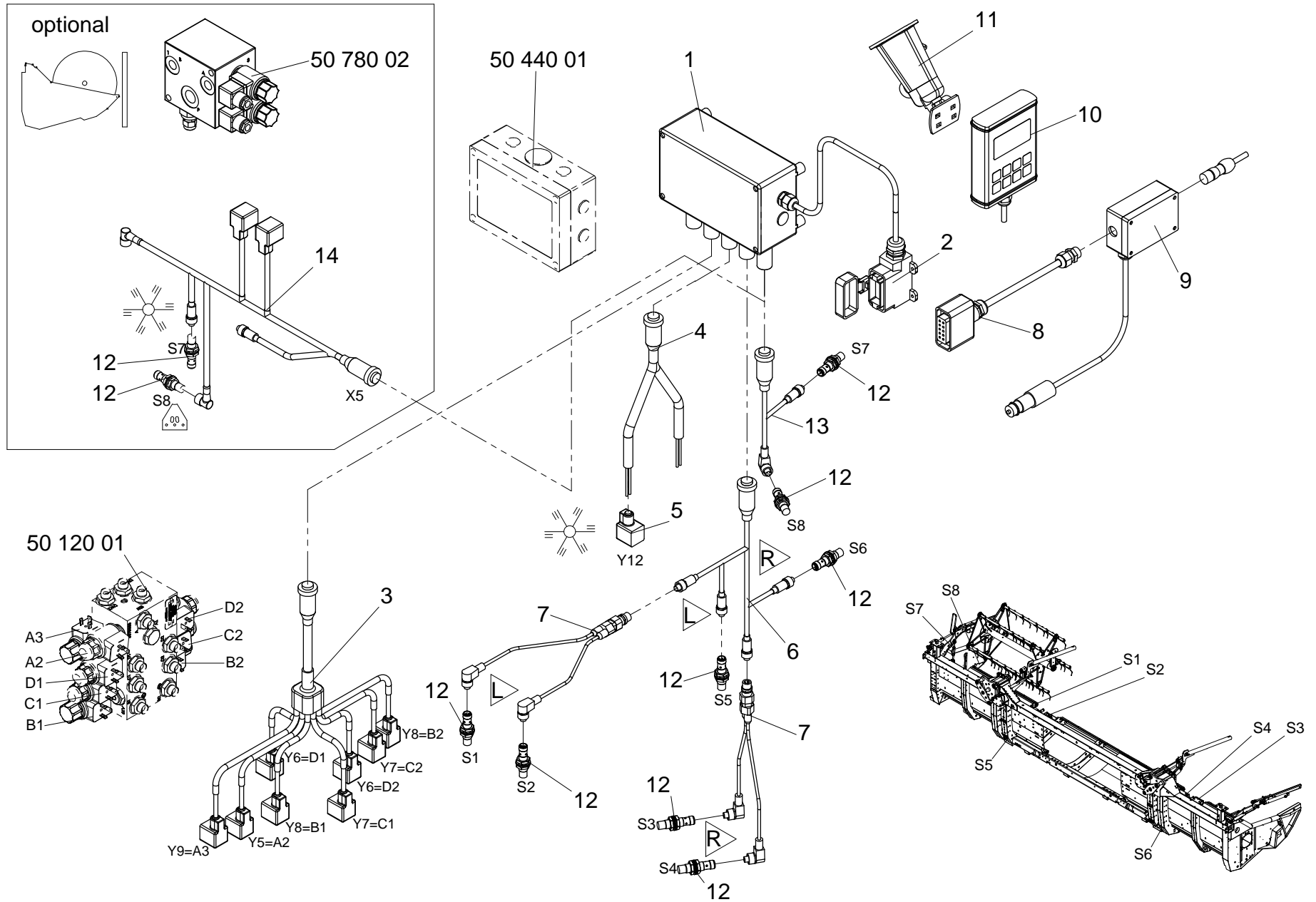
- A (Pos. 1-21)
- B (Pos. 2-6)
- C (Pos. 2-4, 7-8)
- D (Pos. 2-4, 9-10)
- E (Pos. 2-4, 11-12)



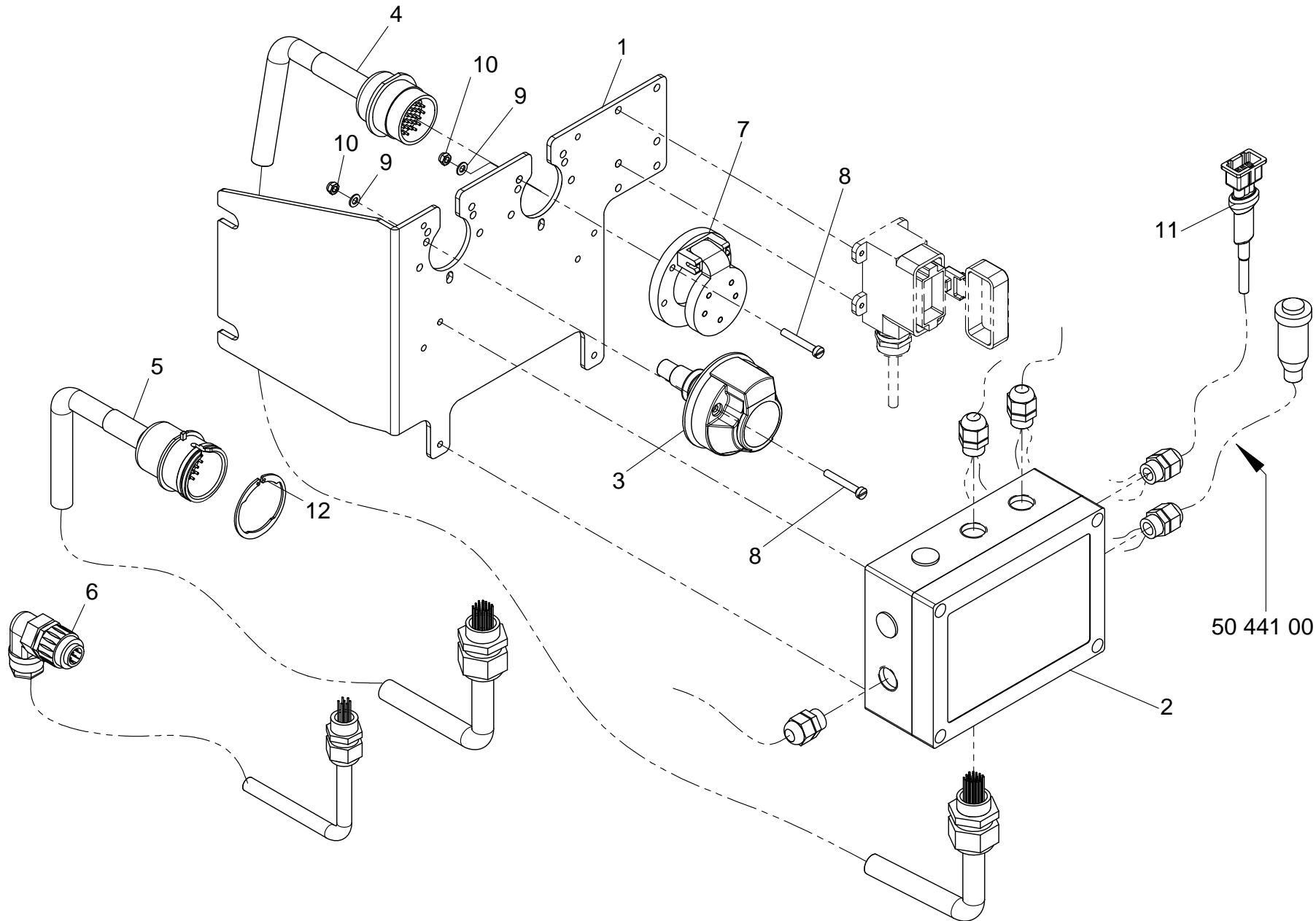
Pos.	Artikelnummer Article Number	Menge Quantity	Beschreibung	Description	Anmerkung Comment
A	048460	1	Steuerblock	Control block	1-21
1	049114	1	Grundblock	Basic block	
2	048920	1	Spule 12DG-40-1836	Coil 12DG-40-1836	
3	048921	13	O-Ring 17,96x2,62 - FPM-80Sh	O-Ring 17,96x2,62 - FPM-80Sh	
4	048922	13	O-Ring 18x1 - FPM-70Sh	O-Ring 18x1 - FPM-70Sh	
B	048916	4	2/2 Wegeventil WS08ZR-01M-C-N-12DG	2/2 Way valve WS08ZR-01M-C-N-12DG	2-6
5	048917	4	2/2 Wegeventil WS08ZR-01M-C-N-O	2/2 Way valve WS08ZR-01M-C-N-O	
6	048918	6	Dichtsatz für 048919	Seal kit for 048919	
C	048907	6	2/2 Wegeventil WSM06020W-01M-C-N-12DG	2/2 Way valve WSM06020W-01M-C-N-12DG	2-4,7,8
7	048908	4	2/2-Wegeventil WSM	2/2-Way valve WSM	
8	048909	6	Dichtsatz für 048908	Seal kit for 048908	
D	048913	2	3/2 Wegeventil WS08D-51M-C-N-12DG	3/2 Way valve WS08D-51M-C-N-12DG	2-4,9,10
9	048914	2	3/2 Wegeventil WS08D-51M-C-N-O	3/2 Way valve WS08D-51M-C-N-O	
10	048915	1	Dichtsatz für 048923	Seal kit for 48923	
E	048910	1	4/2 Wegeventil WK08X-01M-C-N-12DG	4/2 Way valve WK08X-01M-C-N-12DG	2-4,11,12
11	048911	1	4/2 Wegeventil WK08X-01M-C-N-O	4/2 Way valve WK08X-01M-C-N-O	
12	048912	1	Dichtsatz für 048911	Seal kit for 048911	
13	048919	6	Rückschlagventil RV08A-01-C-N-30	Check valve RV08A-01-C-N-30	
14	048918	6	Dichtsatz für 048919	Seal kit for 048919	
15	048923	1	Entsperrbares Rückschlagventil RP08A-01-C-N-15-3	Unlockable flow check valve RP08A-01-C-N-15-3	
16	048915	1	Dichtsatz für 048923	Seal kit for 48923	
17	049111	1	Cavity Plugs FB 081	Cavity Plugs FB 081	
18	048183	12	"Verschraubung A8 LR3/8""-WD"	"Screw fitting A8 LR3/8""-WD"	
19	049112	2	Kolben RPDR08	Piston RPDR08	
20	042849	2	Verschlusssschraube VSTI G 1/8-ED-NBR-Gger	Locking bolt VSTI G 1/8-ED-NBR-Gger	
21	041693	7	Kappe	Cover	



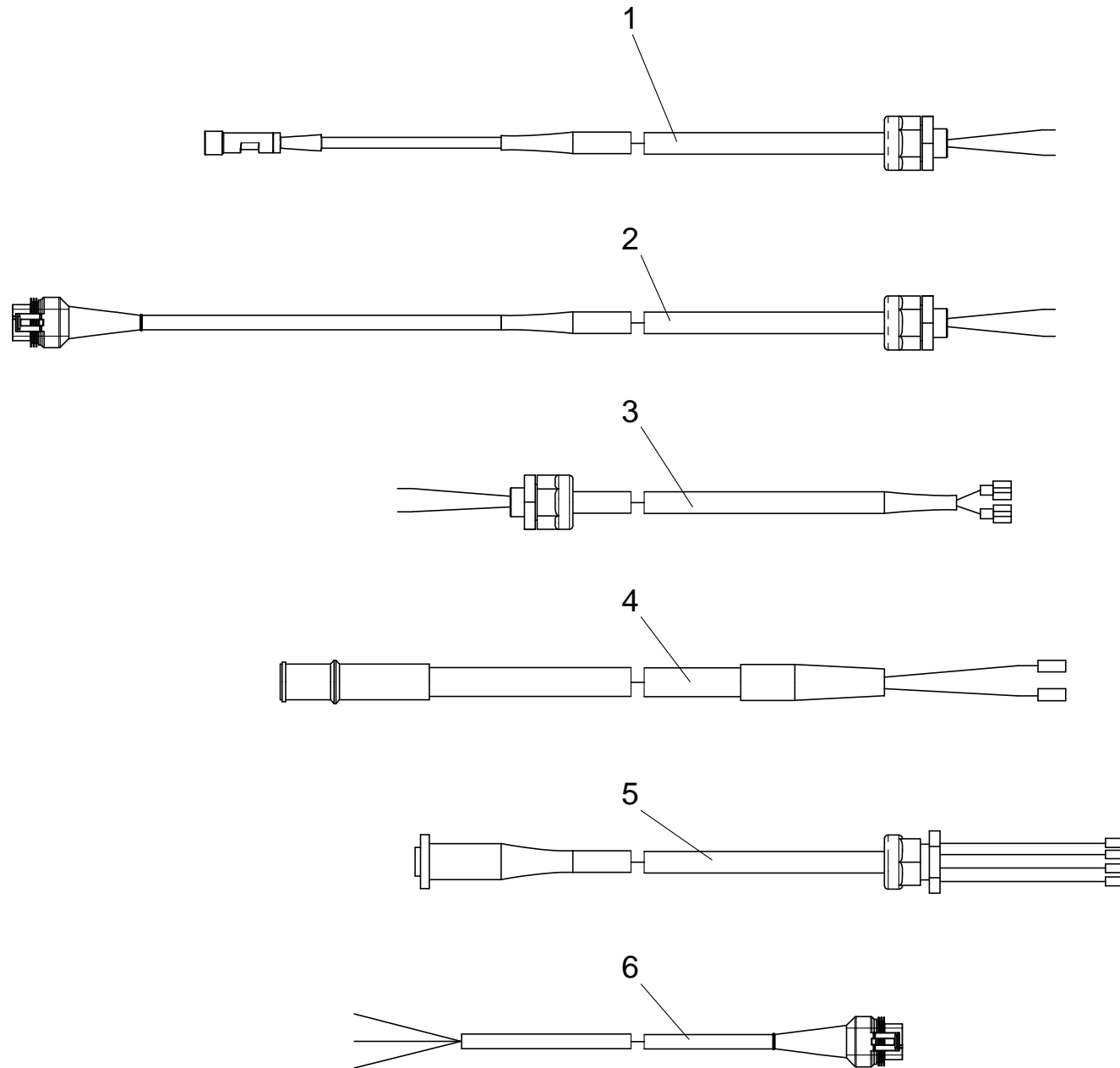
Pos.	Artikelnummer Article Number	Menge Quantity	Beschreibung	Description	Anmerkung Comment
A	B	O	D	E	F
1	048622	4	Hydraulik-Zylinder dw. 32x20x170 mit GIR17DO und Mutter M16	Hydraulic cylinder dw. 32x20x170 with GIR17DO and nut M16	
2	048684	1	Hydraulik-Zylinder dw. 32x16x170 mit GIR17DO und WMS	Hydraulic cylinder dw. 32x16x170 with GIR17DO and WMS	
3	048333	2	Hydr.-Zylinder DW 40/24x350	Hydraulic cylinder DW 40/24x350	
4	048334	2	Hydraulik-Zylinder dw. 32x20x350	Hydraulic cylinder dw. 32x20x350	



Pos.	Artikelnummer Article Number	Menge Quantity	Beschreibung	Description	Anmerkung Comment
1	028744	1	Steuerung	Controller	
2	028717	1	Steckdose	Socket	
3	028740	2	Ventilstecker	Valve connector	
4	028745	1	Kabel - X3	Cable - X3	
5	028741	1	Ventilstecker	Valve plug	
6	028736	1	Kabel - X4	Cable - X4	
7	028742	2	Y - Verteiler	Y - Distribution	
8	028708	1	Verbindungskabel	Connection cable	
9	028715	1	Verteilerdose	Distribution box	
10	028707	1	Bedienterminal	Operation terminal	
11	041995	1	Saughalter Global 8	Suction holder Global 8	
12	028705	8	induktiver Sensor	Inductiv sensor	
13	028737	1	Kabel - X5 - ohne Rapsausrüstung	Cable - X5 - without rape equipment	
14	028801	1	Kabel - X5	Cable - X5	

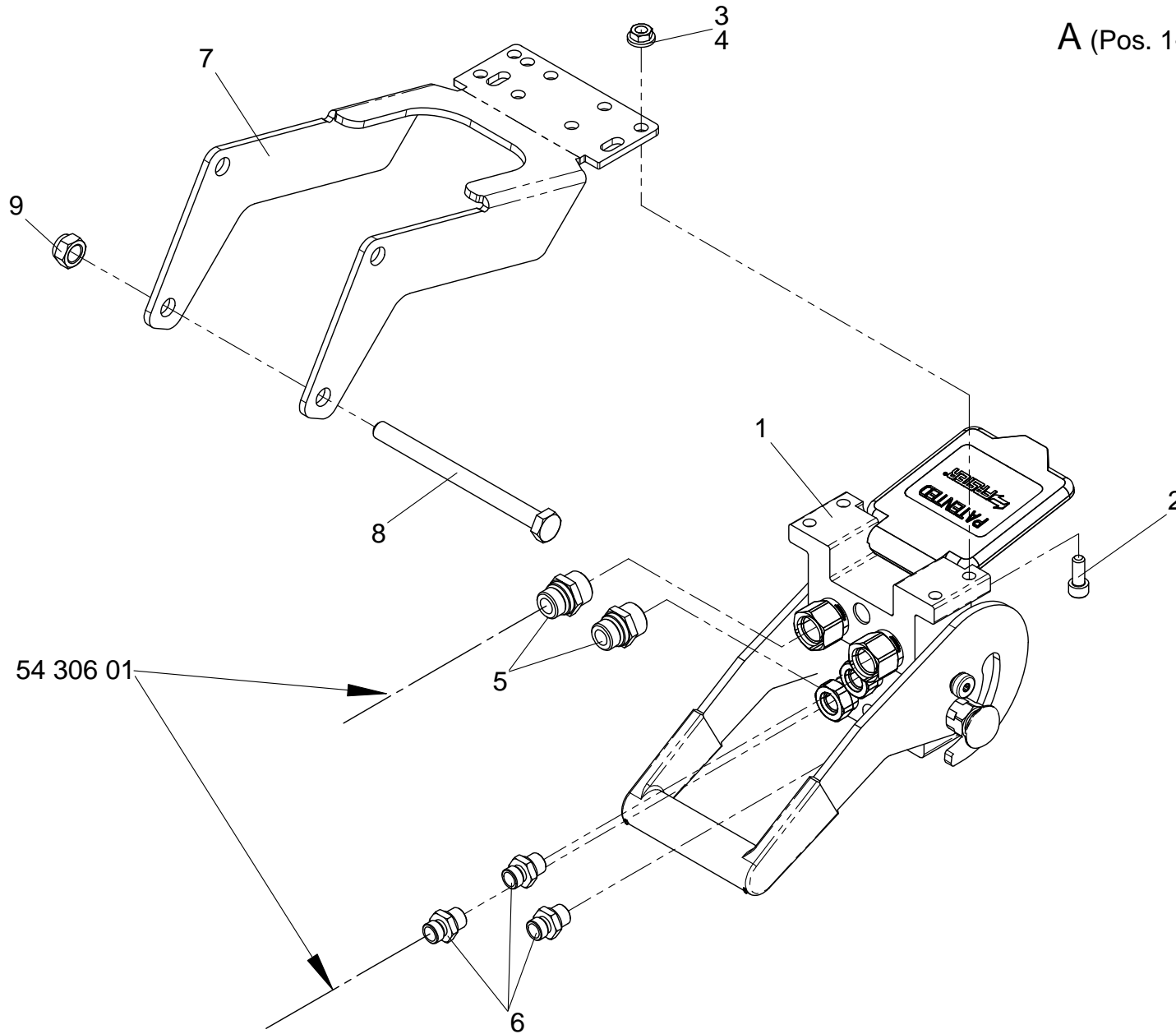


Pos.	Artikelnummer Article Number	Menge Quantity	Beschreibung	Description	Anmerkung Comment
A	B	0	D	E	F
1	950050	1	Halter für Verteilerdose	Holder for junction box	
2	028757	1	Verteilerdose	Junction box	
3	026524	1	Steckdose 7-pol.	Socket 7-pol.	
3	026677	1	Steckdose 13 - polig - DIN V72 570	Plug socket 13-pole - DIN V72 570	
4	028595	1	Grundkabelbaum	Cable harness	
5	028589	1	Grundkabelbaum	Cable harness	
6	028637	1	Kabelsatz	Cable set	
7	028593	1	Schutz für Grungkabelbaum	Protection for cable harness	
8	040569	3	Zylinderschraube M5x35 - DIN 84	Cylindrical head bolt M5x35 - DIN 84	
9	040276	4	Scheibe A5,3 - DIN 125, verz.	Washer A5,3 - DIN 125, galv.	
10	040006	2	Skt.-Mutter M5 - DIN 985, verz.	Hex nut M5 - DIN 985, galv.	
11	028596	1	Kabelsatz Potentiometer	Cable set potentiometer	
12	041382	1	Sicherungsring	Snap ring	



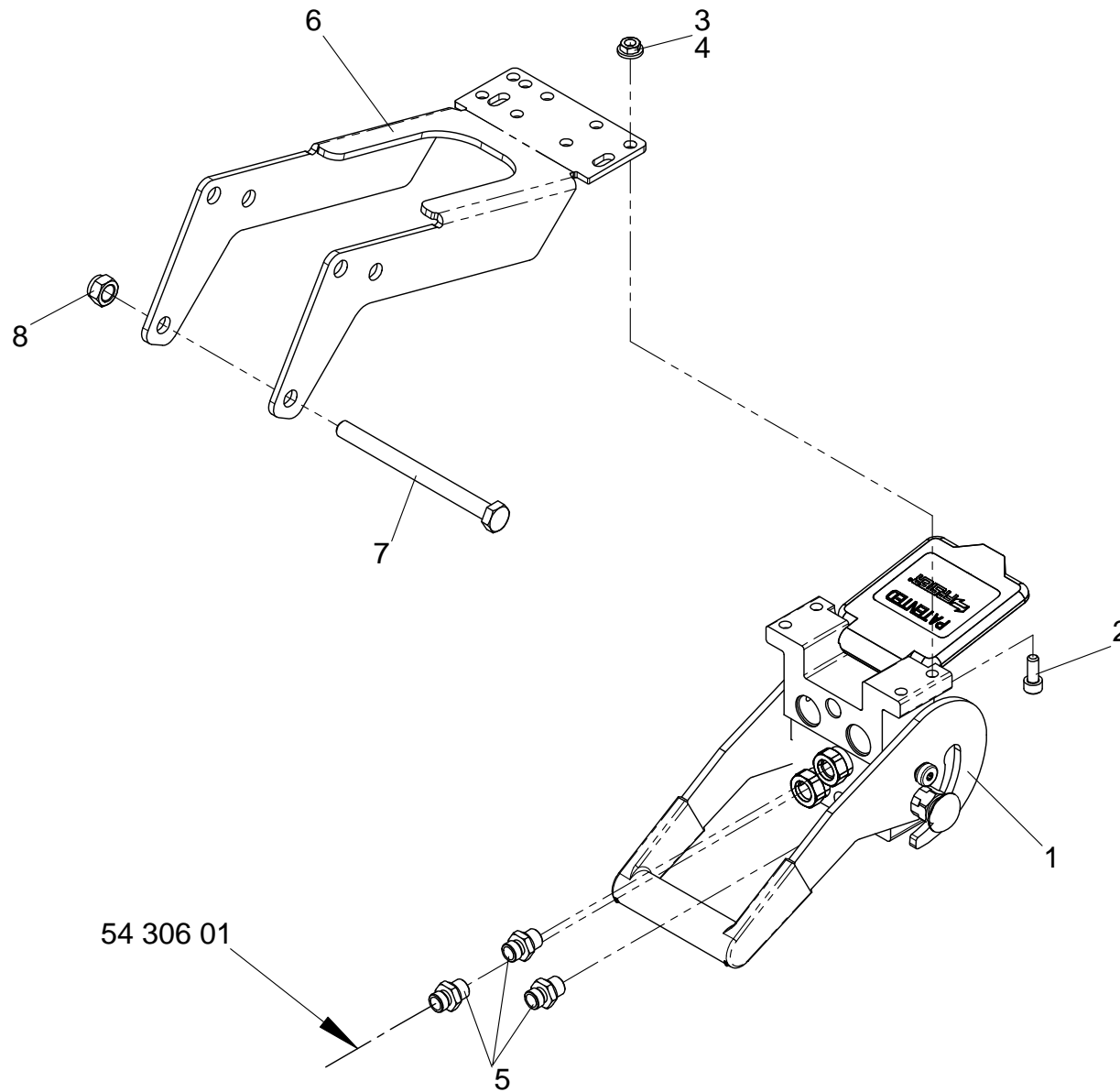
Pos.	Artikelnummer Article Number	Menge Quantity	Beschreibung	Description	Anmerkung Comment
1	028527	1	Verbindungskabel	Connection Cable	JD
2	028591	1	Verbindungskabel	Connection Cable	DF
3	028634	1	Verbindungskabel	Connection Cable	Claas
4	028528	1	Verbindungskabel	Connection Cable	NH
5	028623	1	Verbindungskabel	Connection Cable	MF
6	028656	1	Verbindungskabel	Connection Cable	Claas

A (Pos. 1-9)

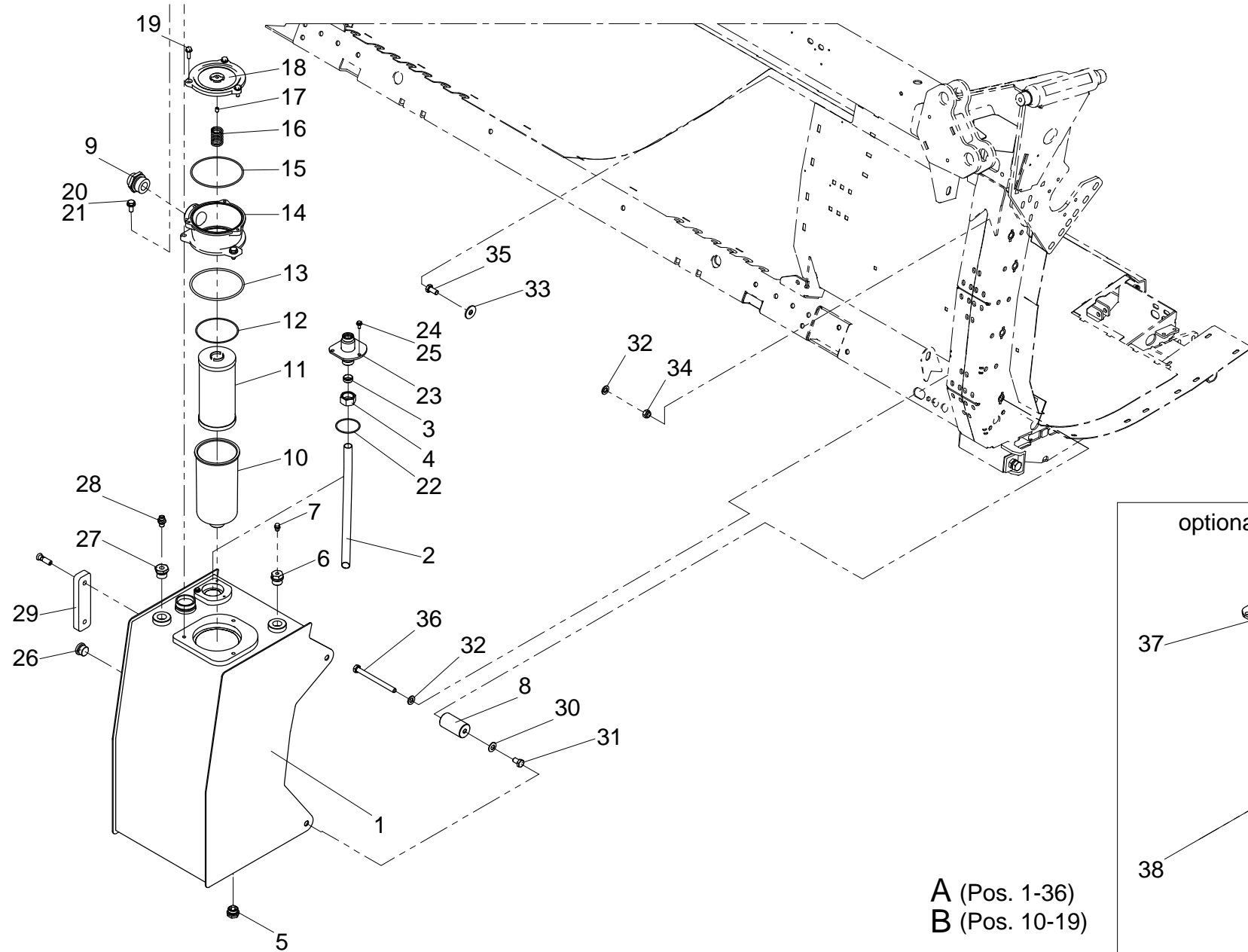


Pos.	Artikelnummer Article Number	Menge Quantity	Beschreibung	Description	Anmerkung Comment
A	860020	1	Multikupplung	Multi fitting	1-11
1	550166	1	Multikupplung	Multi fitting	
2	040596	14	Zylinderschraube M8x20 - DIN 912, verz.	Cylindrical head bolt M8x20 - DIN 912, galv.	
3	040372	4	Kontakt Scheibe Form A - DIN1524 SKK8	Washer contact design A - DIN1524 SKK8	
4	040002	4	Skt.-Mutter M8 - DIN 934	Hex nut M8 - DIN 934	
5	026167	2	"Einschraubverschraubung GE 15PL 3/4"-16 UNF"	"Screw fitting GE 15PL 3/4"-16 UNF"	
6	026823	3	Gerade Einschraubverschraubung XA8-L/9/-16-18 UNF	Straight screw fitting XA8-L/9/-16-18 UNF	
7	814171	1	Halter für Multikupplung	Holder	
8	040505	8	Skt-Schraube M12x150 - DIN 931	Bolt hex M12x150 - DIN 931	
9	040010	2	Skt.-Mutter M12 - DIN 985, verz.	Hex nut M12 - DIN 985, galv.	

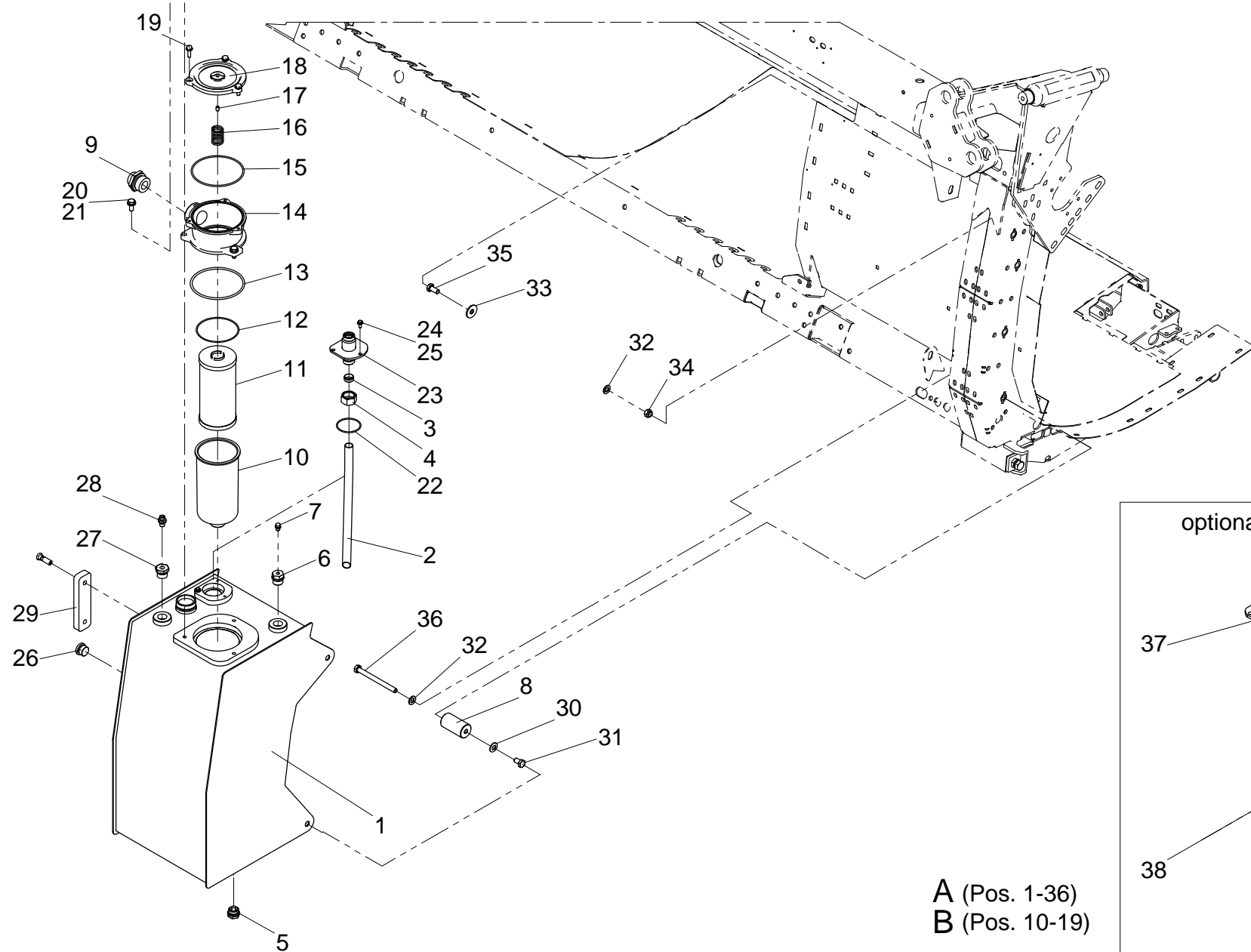
A (Pos. 1-8)



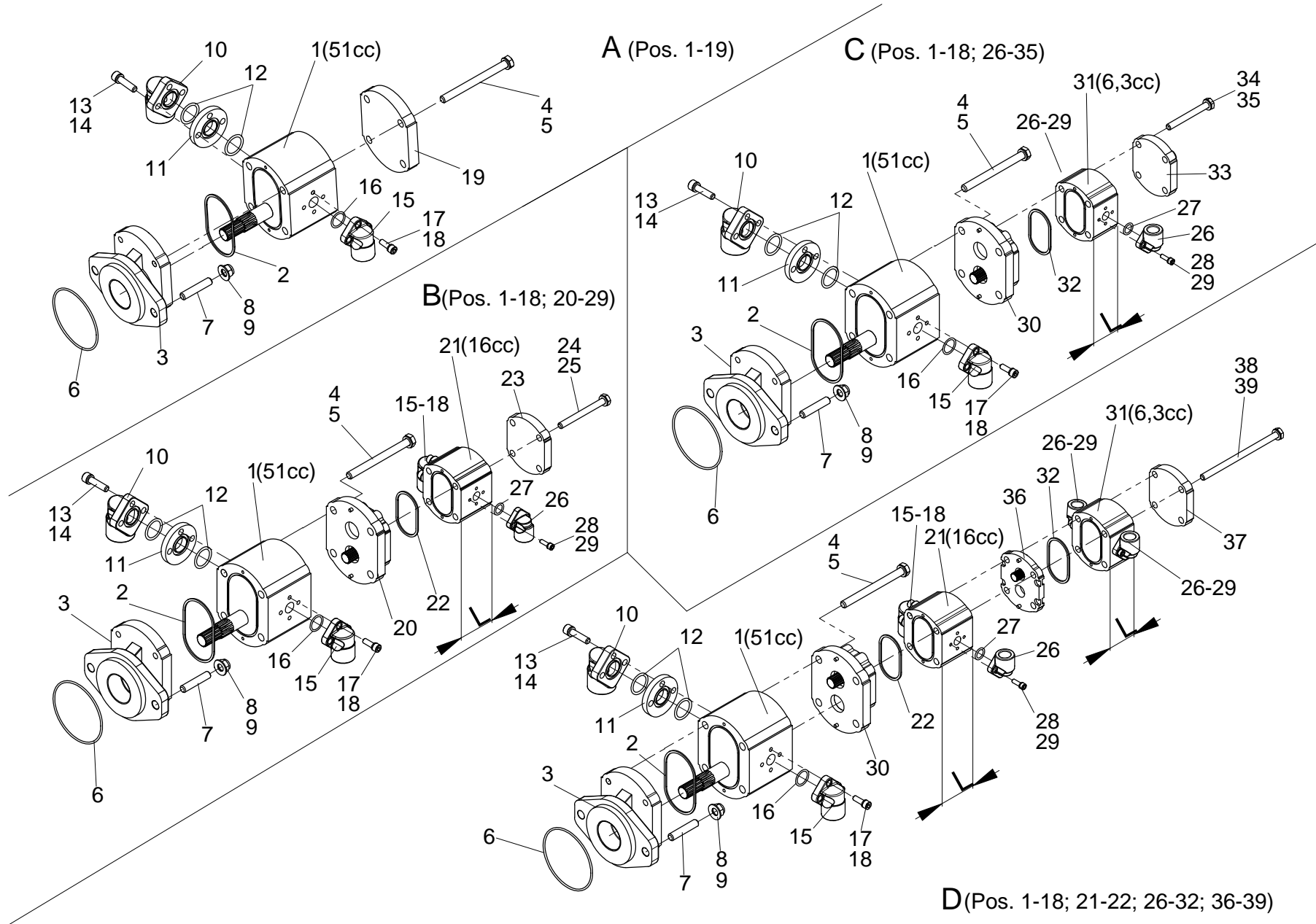
Pos.	Artikelnummer Article Number	Menge Quantity	Beschreibung	Description	Anmerkung Comment
A	860021	1	Multikupplung	Multi fitting	"1-8; ab Bj. `02 beginning in `02"
A	860022	1	Multikupplung	Multi fitting	"1-8; bis Bj. `01 until `01"
1	550165	1	Multikupplung	Multi fitting	ab Bj. `02 beginning in `02
1	050765	1	Multikupplung	Multi fitting	bis Bj. `01 until `01
2	040596	14	Zylinderschraube M8x20 - DIN 912, verz.	Cylindrical head bolt M8x20 - DIN 912, galv.	
3	040372	4	Kontakt Scheibe Form A - DIN1524 SKK8	Washer contact design A - DIN1524 SKK8	
4	040002	4	Skt.-Mutter M8 - DIN 934	Hex nut M8 - DIN 934	
5	026823	3	Gerade Einschraubverschraubung XA8-L/9/-16-18 UNF	Straight screw fitting XA8-L/9/-16-18 UNF	ab Bj. `02 beginning in `02
5	026089	3	Gerade Einschraubverschraubung GE 8PL R 3/8	Straight screw fitting GE 8PL R 3/8	bis Bj. `01 until `01
6	814171	1	Halter für Multikupplung	Holder	
7	040505	8	Skt.-Schraube M12x150 - DIN 931	Bolt hex M12x150 - DIN 931	
8	040010	2	Skt.-Mutter M12 - DIN 985, verz.	Hex nut M12 - DIN 985, galv.	



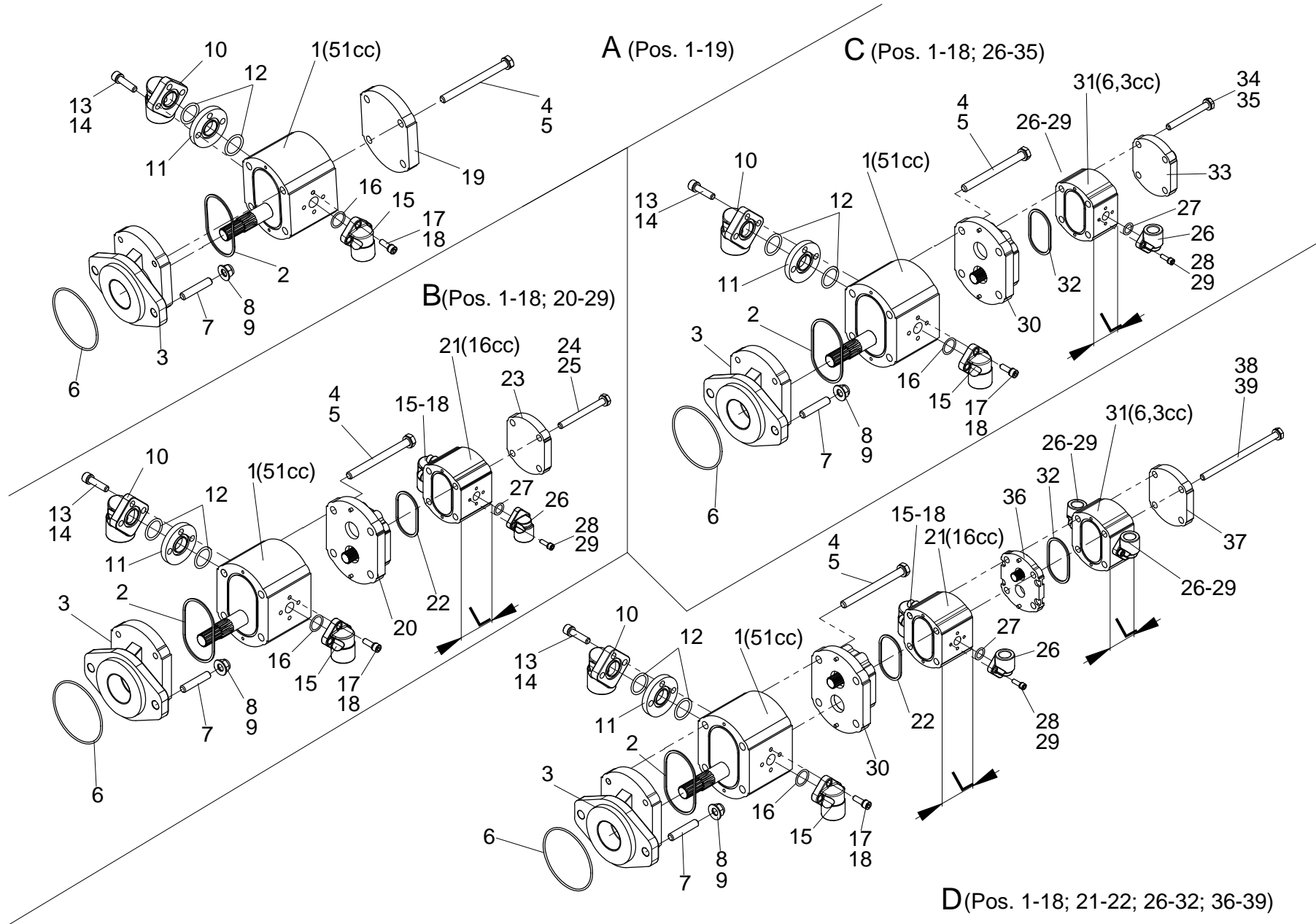
Pos.	Artikelnummer Article Number	Menge Quantity	Beschreibung	Description	Anmerkung Comment
A	944220	0	Ansaugstutzen 28L	Intake connection 28L	1-36
1	944221	1	Öltank	Oil tank	
2	844116	1	Saugrohr 22L	Suction tube 22L	
3	048369	1	Progressivring DPR 22L	Progressive ring DPR 22L	
4	048368	1	Überwurfmutter M22 L	Locking nut M22 L	
5	026260	1	Magnetstopfen TKMB 12	Magnet plug TKMB 12	
6	844124	1	Verschluss-Schraube	Bolt lock	
7	040827	1	Entlüftungsventil M10x1	Vent valve M10x1	
8	944207	2	Tankanbindung	Tank connection	
9	048185	1	Einschraubverschraubung XGE 28L R1 1/4 ED	Screw fitting XGE 28L R1 1/4 ED	
B	048003	1	Schraube M8	Bolt M8	10-19
10	048001	1	Filtertopf	Filter pot	
11	048002	1	Filterelement	Filter element	
12	026705	1	O-Ring ø108x3	O-Ring ø108x3	
13	026703	1	O-Ring 137,5x5	O-ring 137,5x5	
14	048000	1	Filtergehäuse	Filter case	
15	026704	1	O-Ring ø134,5x3,5	O-Ring ø134,5x3,5	
16	026702	1	Druckfeder DA 31,5	Spring compression DA 31,5	
17	048003	1	Schraube M8	Bolt M8	
18	026700	1	Filterdeckel	Filter cover	
19	026701	3	Schraube M8x25	Bolt M8x25	
20	040160	4	Scheibe A10.5 - DIN 125, verz.	Washer A10.5 - DIN 125, galv.	
21	040418	6	Skt.-Schraube M10x25 - DIN 933, verz.	Bolt hex M10x25 - DIN 933, galv.	
22	041555	1	O-Ring ø60x2,5	O-Ring ø60x2,5	
23	944232	1	Ansaugstutzen 22L	Intake connection 22L	
24	040155	1	Contact-Scheibe Form M - DIN 1524	Washer contact form M - DIN 1524	
25	040494	2	Skt.-Schraube M6x16 - DIN 933	Bolt hex M6x16 - DIN 933	
26	048188	1	Verschluss-Stopfen VSTI 3/4 ED	Lock plug VSTI 3/4 ED	
27	048184	1	Reduzierung Ri 3/4 ED x 1/4	Reduction Ri 3/4 ED x 1/4	
28	026101	4	Gerade Einschraubverschraubung GE 8-PLR-ED	Straight screw fitting GE 8-PLR-ED	



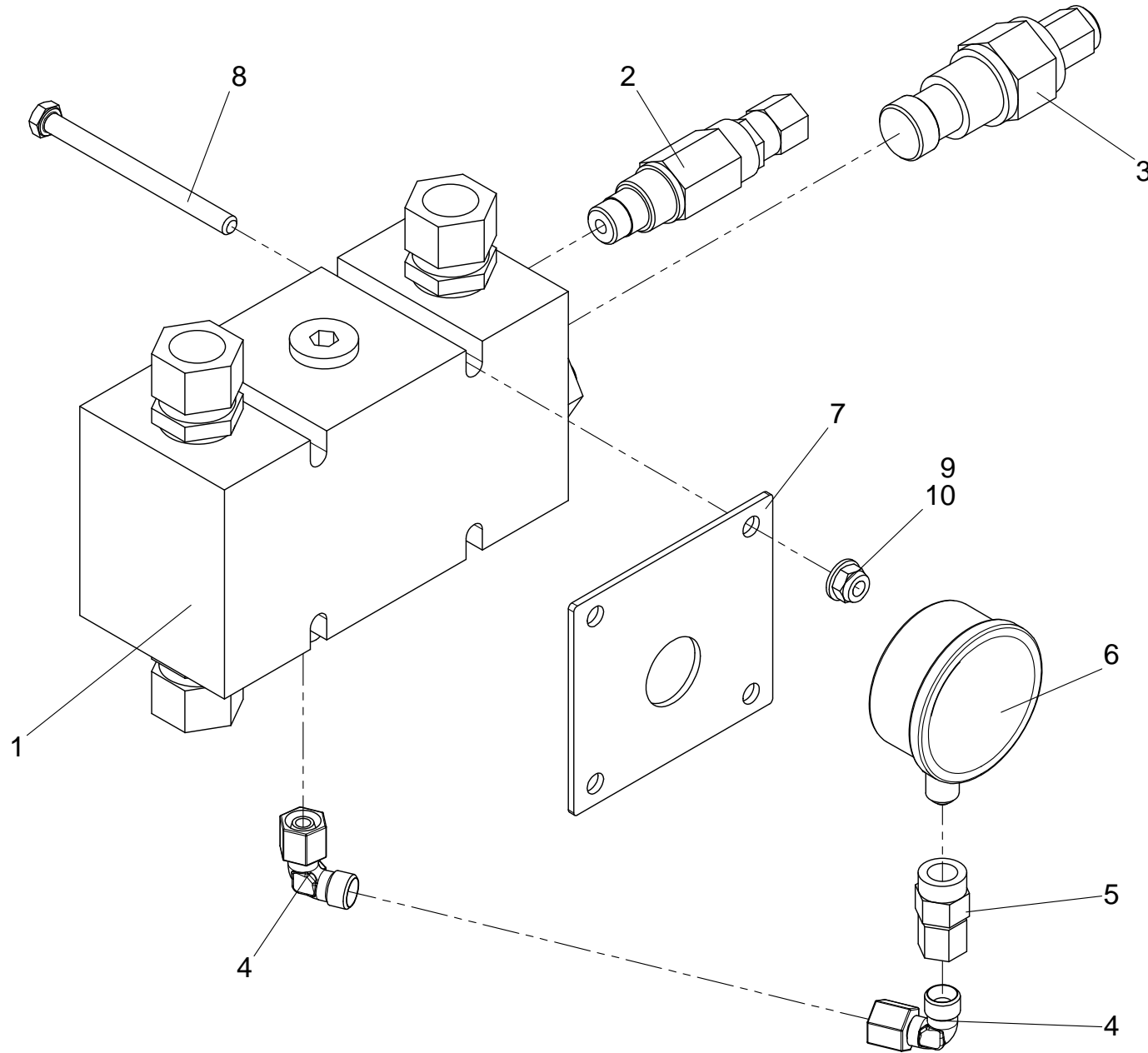
Pos.	Artikelnummer Article Number	Menge Quantity	Beschreibung	Description	Anmerkung Comment
29	048004	1	Schauglas LVA 2	Sight glass LVA 2	
30	040124	1	Contact-Scheibe Form B - DIN 1524	Washer contact form B - DIN 1524	
31	040474	14	Skt.-Schraube M12x20 - DIN 933 - 8.8 verz.	Bolt hex M12x20 - DIN 933 - 8.8 galv.	
32	040203	2	Scheibe A13 - DIN 125, verz.	Washer A13 - DIN 125, galv.	
33	040218	1	Scheibe A13 - DIN 9021, verz.	Washer A13 - DIN 9021, galv.	
34	040010	2	Skt.-Mutter M12 - DIN 985, verz.	Hex nut M12 - DIN 985, galv.	
35	040427	1	Skt.-Schraube M12x25 - DIN 933 - 8.8, verz.	Bolt hex M12x25 - DIN 933 - 8.8, galv.	
36	042326	2	Skt.-Schraube M12x140 - DIN 931, verz.	Bolt hex M12x140 - DIN 931, galv.	
37	944220	0	Ansaugstutzen 28L	Intake connection 28L	
38	944231	0	Saugrohr 28L	Suction tube 28L	



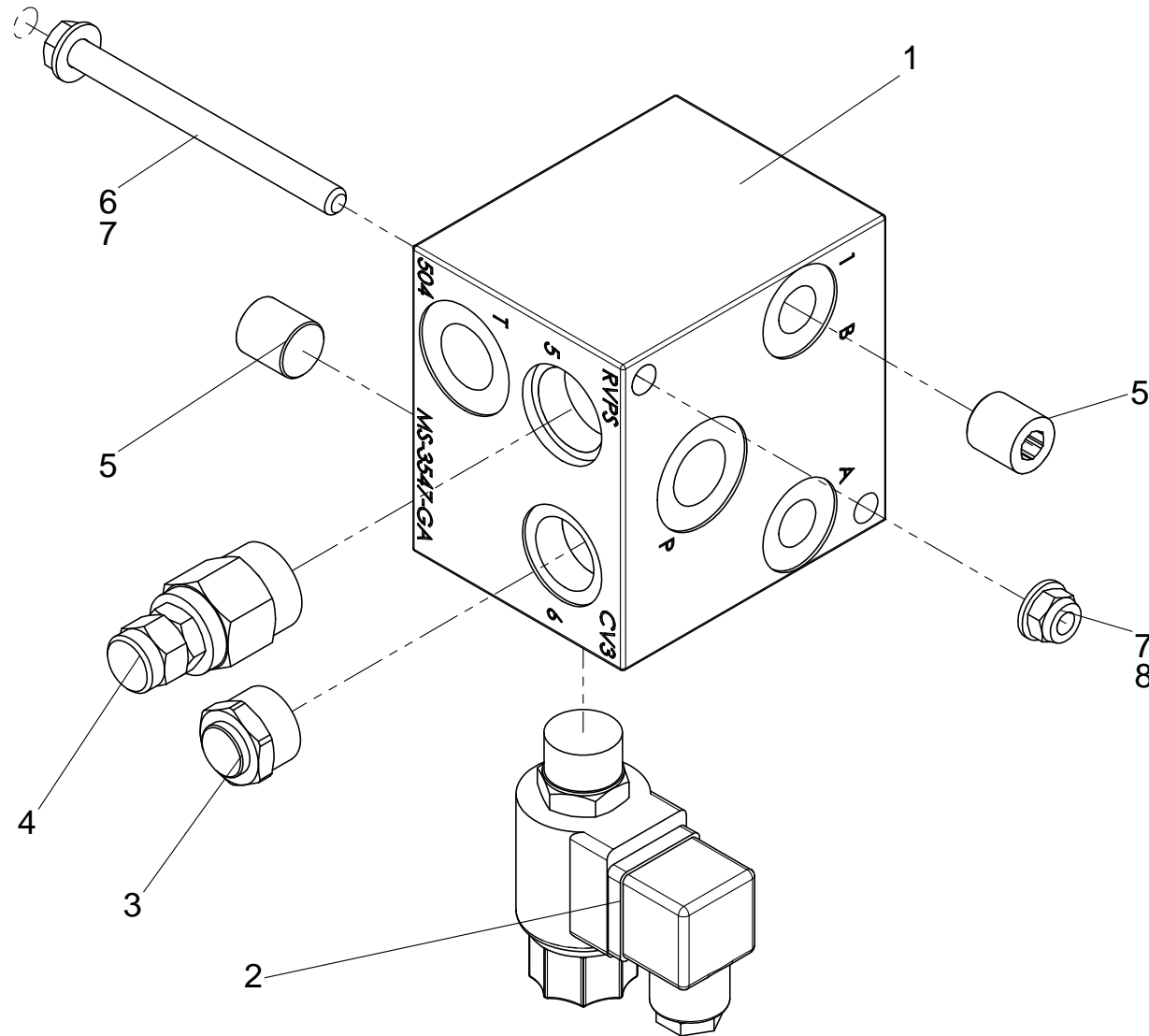
Pos.	Artikelnummer Article Number	Menge Quantity	Beschreibung	Description	Anmerkung Comment
A	026712	1	Hydraulikpumpe	Hydraulic pump	1-19
B	026711	1	Hydraulikpumpe	Hydraulic pump	"1-18; 20-29"
C	048071	1	Hydraulikpumpe	Hydraulic pump	"1-18; 26-35"
D	048072	1	Hydraulikpumpe	Hydraulic pump	"1-18; 21-22; 26-32; 36-39"
1	048144	1	Hydraulikpumpe 51cc	Hydraulic pump 51cc	
2	048147	2	Dichtung	Seal	
3	048154	1	Anschlussflansch	Connecting flange	
4	042291	4	Skt.-Schraube M12x135 - DIN 931	Bolt hex M12x135 - DIN 931	
5	040208	4	Scheibe A13 - DIN 433	Washer A13 - DIN 433	
6	041452	1	O-Ring ø101x3 - 72NBR	O-Ring ø101x3 - 72NBR	
7	042273	2	Gewindestift M12x60 - DIN 913	Threaded pin M12x60 - DIN 913	
8	040010	2	Skt.-Mutter M12 - DIN 985, verz.	Hex nut M12 - DIN 985, galv.	
9	040124	1	Contact-Scheibe Form B - DIN 1524	Washer contact form B - DIN 1524	
10	048010	1	Anschlussflansch 3G	Connection flange 3G	
11	844125	1	Distanzplatte	Distance plate	
12	048011	1	O-Ring für 3G16	O-ring for 3G16	
13	049912	1	DKOL / DKOL90°	DKOL / DKOL90°	
14	040122	3	Federring A10 -DIN 7980 verz.	Washer A10 -DIN 7980 galv.	
15	026415	2	Anschlussflansch 2G12	Connecting flange 2G12	"A; C"
15	026415	2	Anschlussflansch 2G12	Connecting flange 2G12	"B; D"
16	026416	1	O-Ring für 2G12	O-ring for 2G12	"A; C"
16	026416	1	O-Ring für 2G12	O-ring for 2G12	"B; D"
17	040530	14	Zylinderschraube M8x25 - DIN 912, verz.	Cylindrical head bolt M8x25 - DIN 912, galv.	"A; C"
17	040530	14	Zylinderschraube M8x25 - DIN 912, verz.	Cylindrical head bolt M8x25 - DIN 912, galv.	"B; D"
18	040119	3	Federring A8 - DIN 7980 verz.	Washer A8 - DIN 7980 galv.	"A; C"
18	040119	3	Federring A8 - DIN 7980 verz.	Washer A8 - DIN 7980 galv.	"B; D"
19	048146	1	Anschlussplatte	Connecting plate	
20	048134	1	Flanschsatz	Flange set	B
21	048140	2	Dichtung	Seal	"B; D; L=69,50mm"
22	048141	2	Dichtung	Seal	"B; D"



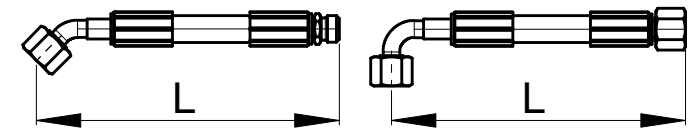
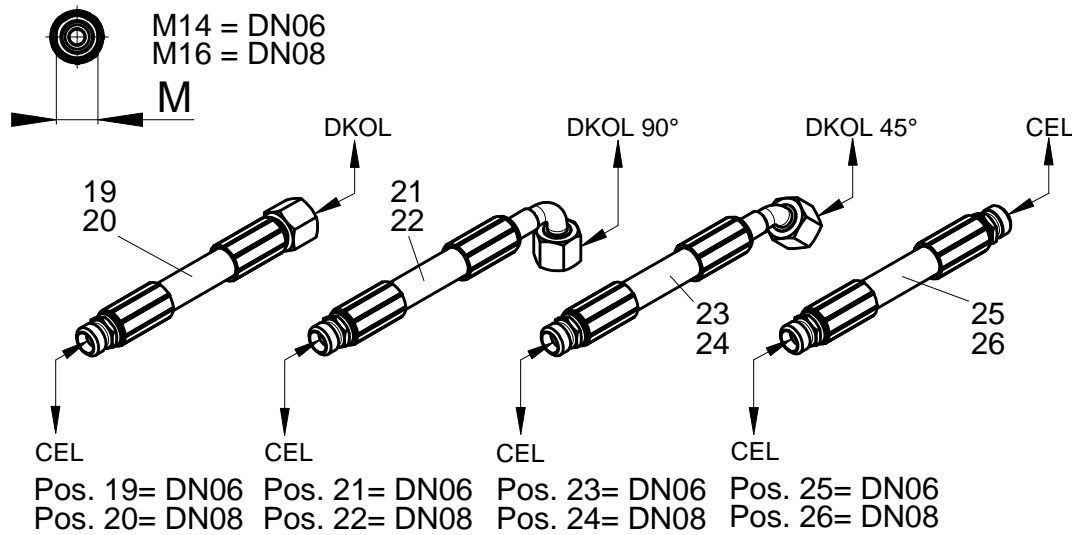
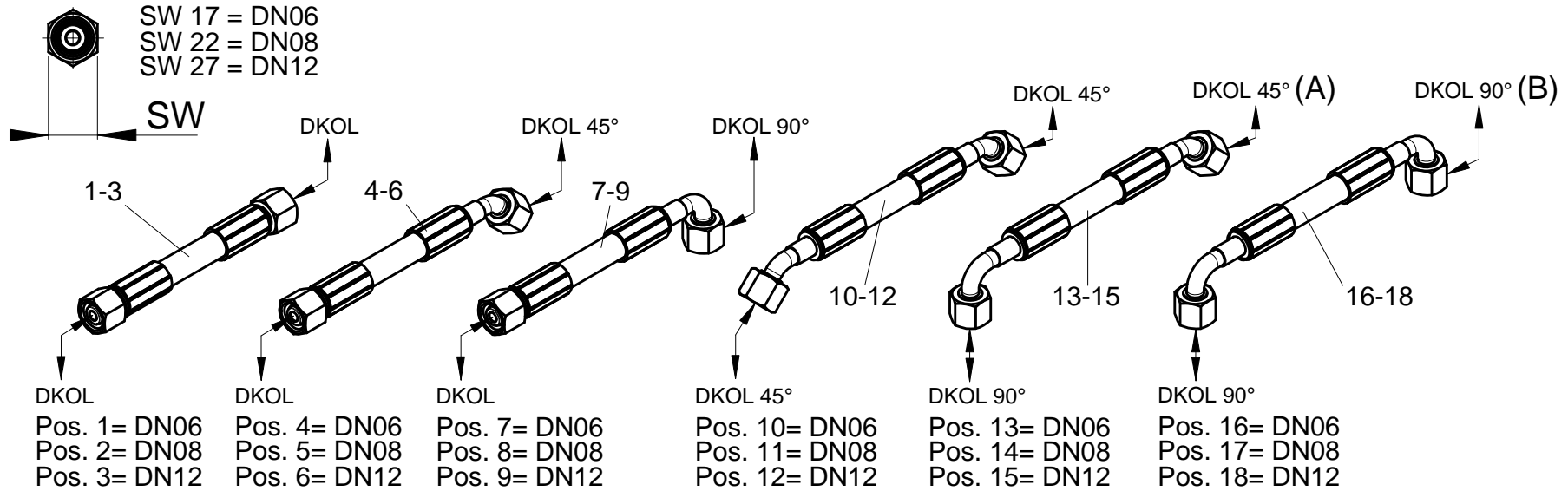
Pos.	Artikelnummer Article Number	Menge Quantity	Beschreibung	Description	Anmerkung Comment
23	048143	1	Abschlussplatte	Plate	B
24	040777	4	Skt.-Schraube M10x100 - DIN 931 10.9	Hexagon screw M10x100 - DIN 931 10.9	B
25	042107	4	Scheibe 10,5 - DIN 433	Washer 10.5 - DIN 433	B
26	026417	2	Anschlußflansch	Connecting flange	B
26	026417	2	Anschlußflansch	Connecting flange	C
26	026417	2	Anschlußflansch	Connecting flange	D
27	026418	1	O-Ring für 1G08	O-ring for 1G08	B
27	026418	1	O-Ring für 1G08	O-ring for 1G08	C
27	026418	1	O-Ring für 1G08	O-ring for 1G08	D
28	040536	3	Zyl.-Schraube M6x20 - DIN 912 8.8 verz.	Cylindrical head bolt M6x20 - DIN 912 8.8 galv.	B
28	040536	3	Zyl.-Schraube M6x20 - DIN 912 8.8 verz.	Cylindrical head bolt M6x20 - DIN 912 8.8 galv.	C
28	040536	3	Zyl.-Schraube M6x20 - DIN 912 8.8 verz.	Cylindrical head bolt M6x20 - DIN 912 8.8 galv.	D
29	040129	3	Federring A6 - DIN 7980	Washer A6 - DIN 7980	B
29	040129	3	Federring A6 - DIN 7980	Washer A6 - DIN 7980	C
29	040129	3	Federring A6 - DIN 7980	Washer A6 - DIN 7980	D
30	048134	1	Flanschsatz	Flange set	C
31	048142	1	Hydraulikpumpe 6cc	Hydraulic pump 6cc	"C; D; L=54mm"
32	048140	2	Dichtung	Seal	"C; D"
33	048143	1	Abschlussplatte	Plate	C
34	042403	1	Skt.-Schraube M10x90 - DIN 931 - 10.9	Hexagon screw M10x90 - DIN 931 - 10.9	C
35	042107	4	Scheibe 10,5 - DIN 433	Washer 10.5 - DIN 433	C
36	048134	1	Flanschsatz	Flange set	D
37	048150	2	Flanschsatz	Flange set	D
38	048143	1	Abschlussplatte	Plate	D
39	042404	4	Skt.-Schraube M10x170 - DIN 931 - 10.9	Hex bolt M10x170 - DIN 931 - 10.9	D
40	042107	4	Scheibe 10,5 - DIN 433	Washer 10.5 - DIN 433	D



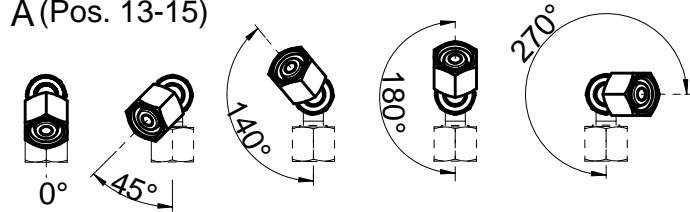
Pos.	Artikelnummer Article Number	Menge Quantity	Beschreibung	Description	Anmerkung Comment
A	048484	1	Steuerblock f. Messerantrieb	Control block for knife drive	1-3
1	048997	1	Steuerblock	Control block	
2	048998	1	2-Wege-Stromregelventil-Einschraub-Ventil - FAR1-10N-C-0	2-way screw.in current regulating valve - FAR1-10N-C-0	
3	048999	1	Druckbegrenzungs-Einschraub-Ventil - RVPS-12N-C-0-30/18,5	Pressure limmitaion screw-in valve - RVPS-12N-C-0-30/18,5	
4	026043	2	Winkelstutzen	Elbow nipple	
5	048186	2	Manometerschraubung	Manometer screw connection	
6	048187	2	Manometer	Manometer	
7	814067	1	Doppelung	Lamination	
8	040471	2	Skt.-Schraube M8x100 - DIN 931	Bolt hex M8x100 - DIN 931	
9	040201	4	Scheibe A8.4 - DIN 125	Washer A8.4 - DIN 125	
10	040008	2	Skt.-Mutter M8 - DIN 985	Hex nut M8 - DIN 985	



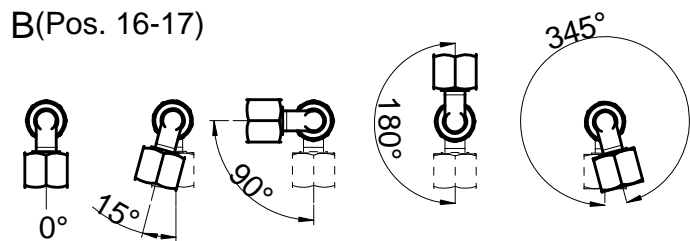
Pos.	Artikelnummer Article Number	Menge Quantity	Beschreibung	Description	Anmerkung Comment
A	048073	1	Steuerblock	Control block	1-5
1	048075	1	Steuerblock	Control block	
2	048365	2	3/2-Wege Magnet Einschraub-Ventil	3/2-way magnetci screw-in valve	
3	048077	1	Rückschlag Einschraubventil	Screw-in non-return valve	
4	048076	1	Druckbegrenzungs-Einschraubventil	Pressure limitation screw-in valve	
5	048360	2	Rückschlagventil	Non-return valve	
6	040471	2	Skt.-Schraube M8x100 - DIN 931	Bolt hex M8x100 - DIN 931	
7	040201	4	Scheibe A8.4 - DIN 125	Washer A8.4 - DIN 125	
8	040008	2	Skt.-Mutter M8 - DIN 985	Hex nut M8 - DIN 985	



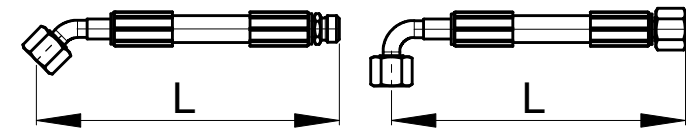
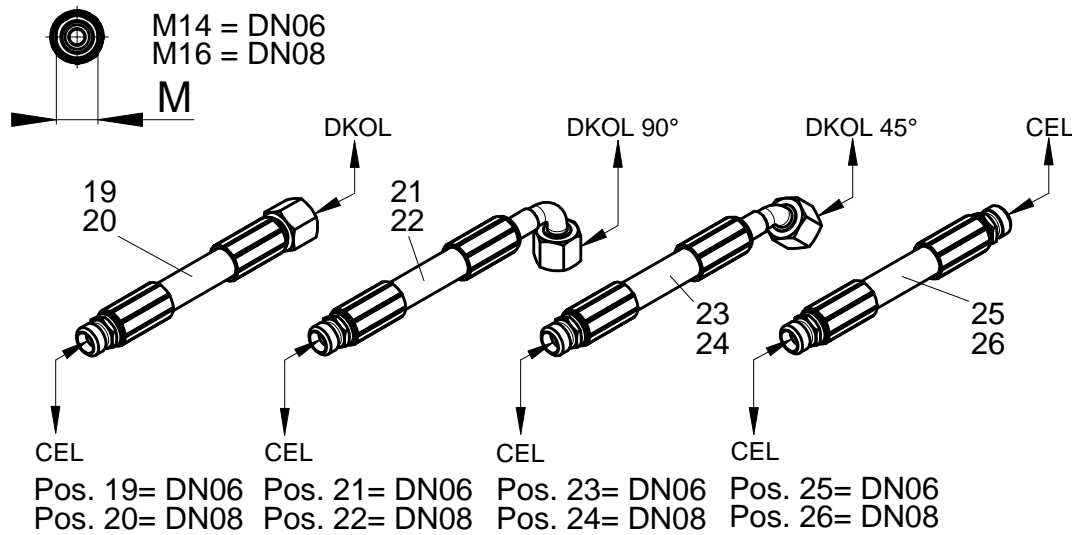
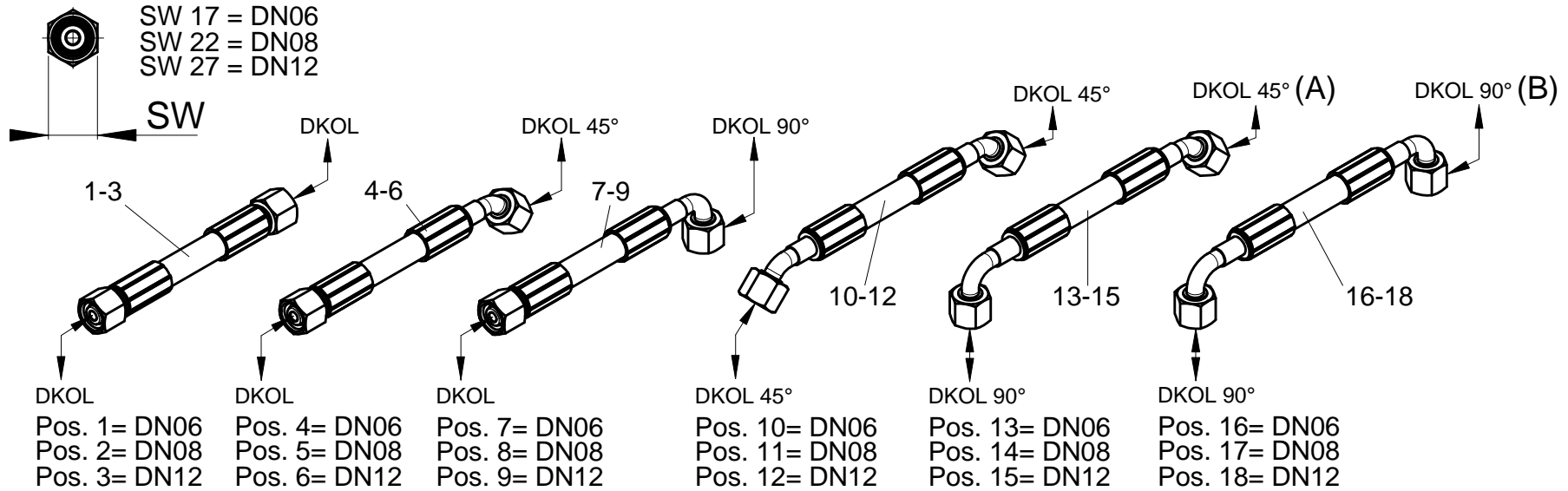
A (Pos. 13-15)



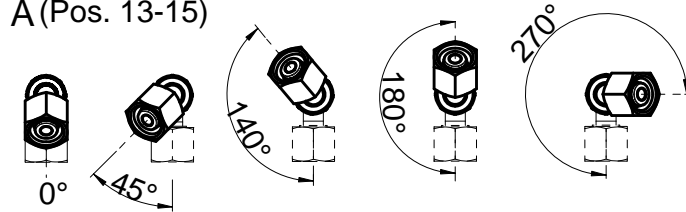
B (Pos. 16-17)



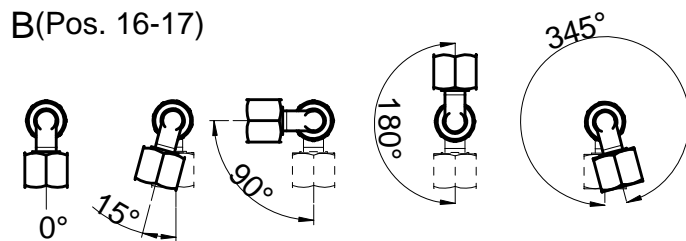
Pos.	Artikelnummer Article Number	Menge Quantity	Beschreibung	Description	Anmerkung Comment
1	049488	1	DKOL / DKOL	DKOL / DKOL	L=140mm
1	049489	1	DKOL / DKOL	DKOL / DKOL	L=190mm
1	049857	1	DKOL / DKOL	DKOL / DKOL	L=240mm
1	026309	1	DKOL / DKOL	DKOL / DKOL	L=250mm
1	049797	1	DKOL / DKOL	DKOL / DKOL	L=280mm
1	049355	1	DKOL / DKOL	DKOL / DKOL	L=300mm
1	026312	1	DKOL / DKOL	DKOL / DKOL	L=330mm
1	026862	1	DKOL / DKOL	DKOL / DKOL	L=370mm
1	049278	1	DKOL / DKOL	DKOL / DKOL	L=350mm
1	049435	1	DKOL / DKOL	DKOL / DKOL	L=380mm
1	049356	1	DKOL / DKOL	DKOL / DKOL	L=400mm
1	049279	1	DKOL / DKOL	DKOL / DKOL	L=450mm
1	049354	1	DKOL / DKOL	DKOL / DKOL	L=550mm
1	049307	1	DKOL / DKOL	DKOL / DKOL	L=560mm
1	049257	1	DKOL / DKOL	DKOL / DKOL	L=640mm
1	026333	1	DKOL / DKOL	DKOL / DKOL	L=670mm
1	026924	1	DKOL / DKOL	DKOL / DKOL	L=700mm
1	049256	1	DKOL / DKOL	DKOL / DKOL	L=720mm
1	026925	1	DKOL / DKOL	DKOL / DKOL	L=750mm
1	026996	1	DKOL / DKOL	DKOL / DKOL	L=800mm
1	026151	1	DKOL / DKOL	DKOL / DKOL	L=850mm
1	048899	1	DKOL / DKOL	DKOL / DKOL	L=900mm
1	049481	1	DKOL / DKOL	DKOL / DKOL	L=950mm
1	049792	1	DKOL / DKOL	DKOL / DKOL	L=960mm
1	049605	1	DKOL / DKOL	DKOL / DKOL	L=970mm
1	026157	1	DKOL / DKOL	DKOL / DKOL	L=1000mm
1	026334	1	DKOL / DKOL	DKOL / DKOL	L=1050mm
1	049353	1	DKOL / DKOL	DKOL / DKOL	L=1100mm
1	026307	1	DKOL / DKOL	DKOL / DKOL	L=1150mm
1	049195	1	DKOL / DKOL	DKOL / DKOL	L=1200mm



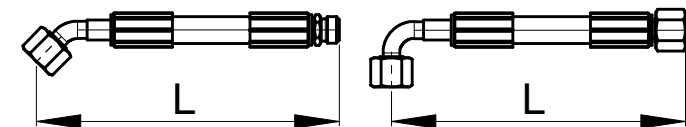
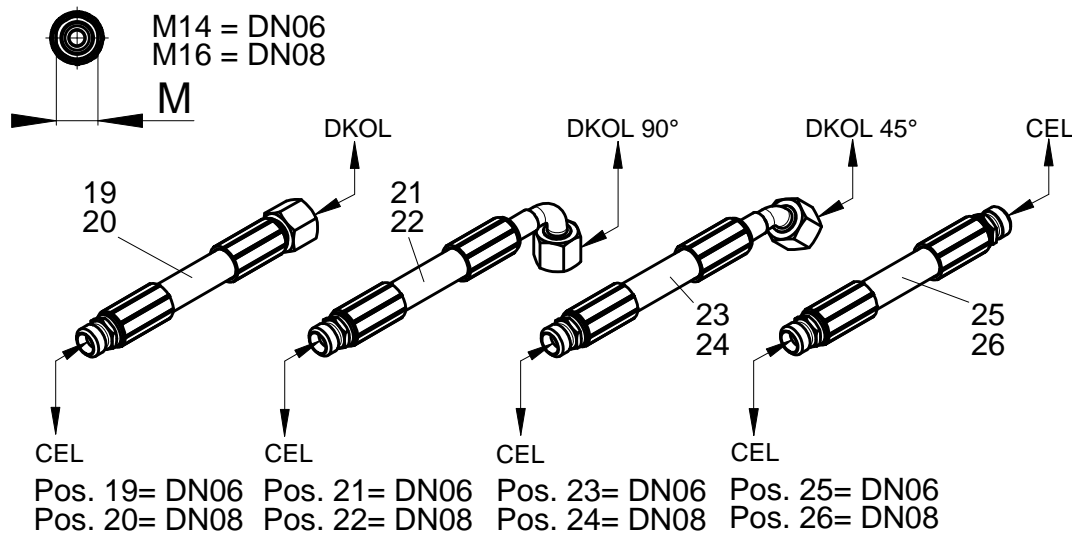
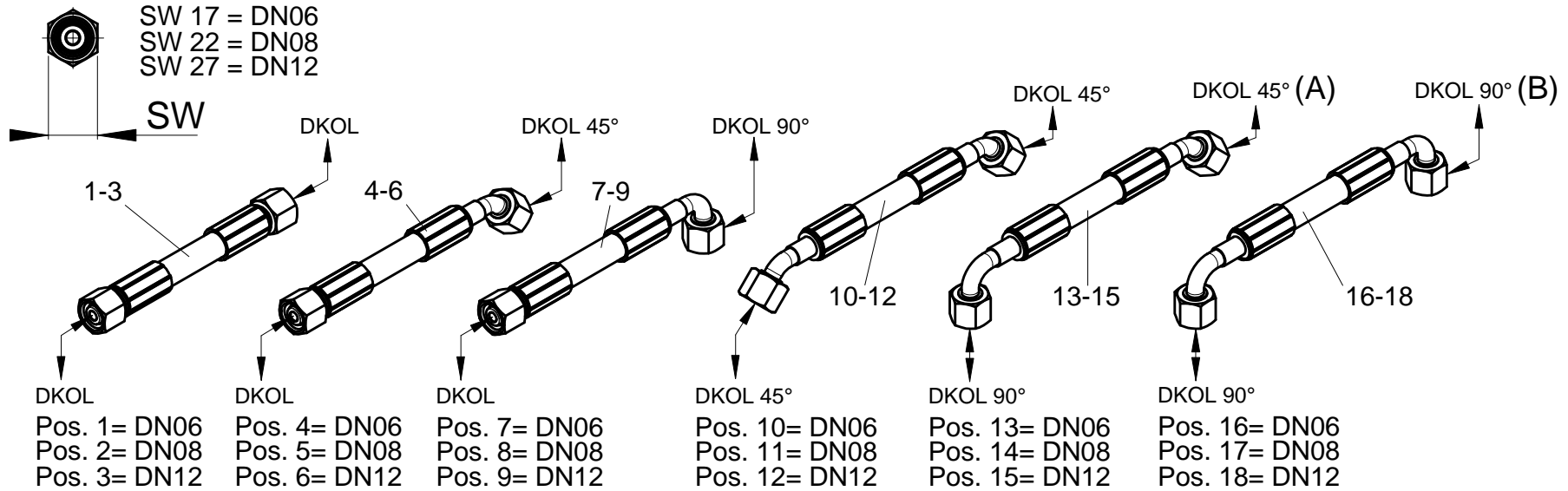
A (Pos. 13-15)



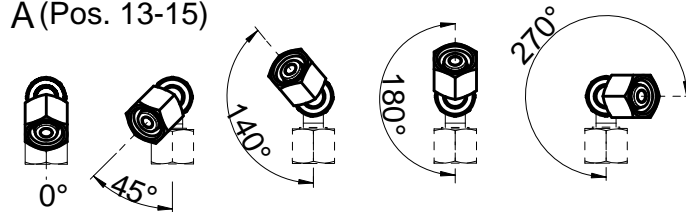
B (Pos. 16-17)



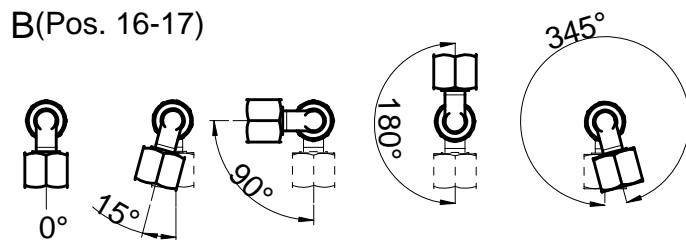
Pos.	Artikelnummer Article Number	Menge Quantity	Beschreibung	Description	Anmerkung Comment
1	049192	1	DKOL / DKOL	DKOL / DKOL	L=1250mm
1	048555	1	DKOL / DKOL	DKOL / DKOL	L=1300mm
1	048890	1	DKOL / DKOL	DKOL / DKOL	L=1350mm
1	048890	1	DKOL / DKOL	DKOL / DKOL	L=1360mm
1	049911	1	DKOL / DKOL	DKOL / DKOL	L=1370mm
1	026359	1	DKOL / DKOL	DKOL / DKOL	L=1400mm
1	026335	1	DKOL / DKOL	DKOL / DKOL	L=1460mm
1	048884	1	DKOL / DKOL	DKOL / DKOL	L=1500mm
1	026382	1	DKOL / DKOL	DKOL / DKOL	L=1520mm
1	048815	1	DKOL / DKOL	DKOL / DKOL	L=1550mm
1	048816	1	DKOL / DKOL	DKOL / DKOL	L=1600mm
1	048817	1	DKOL / DKOL	DKOL / DKOL	L=1700mm
1	048888	1	DKOL / DKOL	DKOL / DKOL	L=1750mm
1	049490	1	DKOL / DKOL	DKOL / DKOL	L=1760mm
1	048818	1	DKOL / DKOL	DKOL / DKOL	L=1800mm
1	048882	1	DKOL / DKOL	DKOL / DKOL	L=1850mm
1	048819	1	DKOL / DKOL	DKOL / DKOL	L=1900mm
1	049294	1	DKOL / DKOL	DKOL / DKOL	L=1950mm
1	048820	1	DKOL / DKOL	DKOL / DKOL	L=2000mm
1	049910	1	DKOL / DKOL	DKOL / DKOL	L=2030mm
1	047018	1	DKOL / DKOL	DKOL / DKOL	L=2050mm
1	048821	1	DKOL / DKOL	DKOL / DKOL	L=2100mm
1	026199	1	DKOL / DKOL	DKOL / DKOL	L=2120mm
1	048885	1	DKOL / DKOL	DKOL / DKOL	L=2150mm
1	048822	1	DKOL / DKOL	DKOL / DKOL	L=2200mm
1	048891	1	DKOL / DKOL	DKOL / DKOL	L=2250mm
1	048823	1	DKOL / DKOL	DKOL / DKOL	L=2300mm
1	049073	1	DKOL / DKOL	DKOL / DKOL	L=2350mm
1	048824	1	DKOL / DKOL	DKOL / DKOL	L=2400mm
1	048881	1	DKOL / DKOL	DKOL / DKOL	L=2450mm



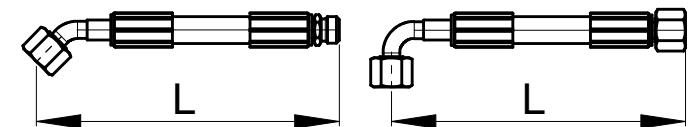
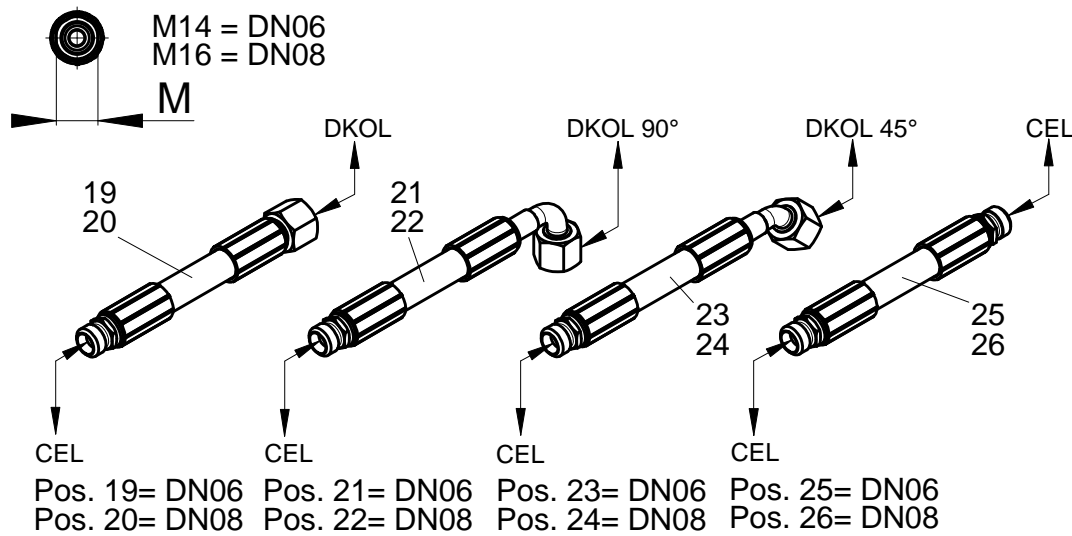
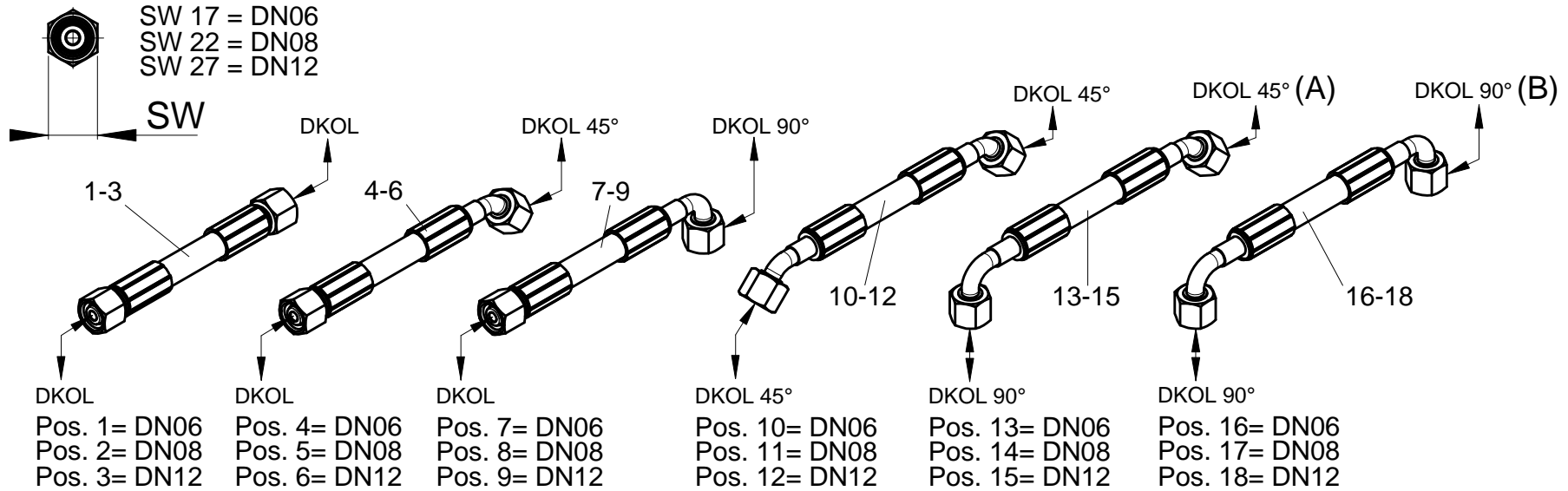
A (Pos. 13-15)



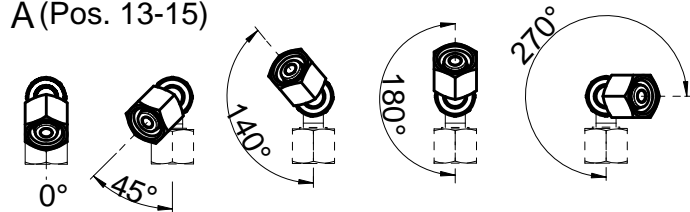
B (Pos. 16-17)



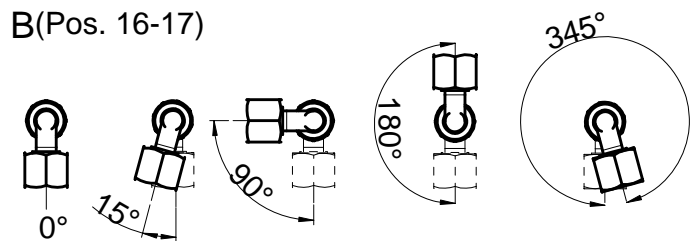
Pos.	Artikelnummer Article Number	Menge Quantity	Beschreibung	Description	Anmerkung Comment
1	048825	1	DKOL / DKOL	DKOL / DKOL	L=2500mm
1	049491	1	DKOL / DKOL	DKOL / DKOL	L=2540mm
1	048814	1	DKOL / DKOL	DKOL / DKOL	L=2550mm
1	048826	1	DKOL / DKOL	DKOL / DKOL	L=2600mm
1	049194	1	DKOL / DKOL	DKOL / DKOL	L=2650mm
1	048827	1	DKOL / DKOL	DKOL / DKOL	L=2700mm
1	026868	1	DKOL / DKOL	DKOL / DKOL	L=2750mm
1	049492	1	DKOL / DKOL	DKOL / DKOL	L=2790mm
1	048828	1	DKOL / DKOL	DKOL / DKOL	L=2800mm
1	048883	1	DKOL / DKOL	DKOL / DKOL	L=2850mm
1	048829	1	DKOL / DKOL	DKOL / DKOL	L=2900mm
1	048894	1	DKOL / DKOL	DKOL / DKOL	L=2950mm
1	048830	1	DKOL / DKOL	DKOL / DKOL	L=3000mm
1	049270	1	DKOL / DKOL	DKOL / DKOL	L=3050mm
1	048831	1	DKOL / DKOL	DKOL / DKOL	L=3100mm
1	048886	1	DKOL / DKOL	DKOL / DKOL	L=3150mm
1	048832	1	DKOL / DKOL	DKOL / DKOL	L=3200mm
1	049352	1	DKOL / DKOL	DKOL / DKOL	L=3250mm
1	048833	1	DKOL / DKOL	DKOL / DKOL	L=3300mm
1	048887	1	DKOL / DKOL	DKOL / DKOL	L=3350mm
1	048834	1	DKOL / DKOL	DKOL / DKOL	L=3400mm
1	049074	1	DKOL / DKOL	DKOL / DKOL	L=3450mm
1	048835	1	DKOL / DKOL	DKOL / DKOL	L=3500mm
1	049069	1	DKOL / DKOL	DKOL / DKOL	L=3550mm
1	048836	1	DKOL / DKOL	DKOL / DKOL	L=3600mm
1	049295	1	DKOL / DKOL	DKOL / DKOL	L=3650mm
1	048837	1	DKOL / DKOL	DKOL / DKOL	L=3700mm
1	049296	1	DKOL / DKOL	DKOL / DKOL	L=3750mm
1	048838	1	DKOL / DKOL	DKOL / DKOL	L=3800mm
1	048839	1	DKOL / DKOL	DKOL / DKOL	L=3900mm



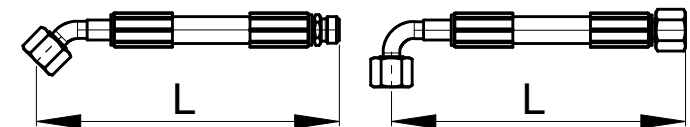
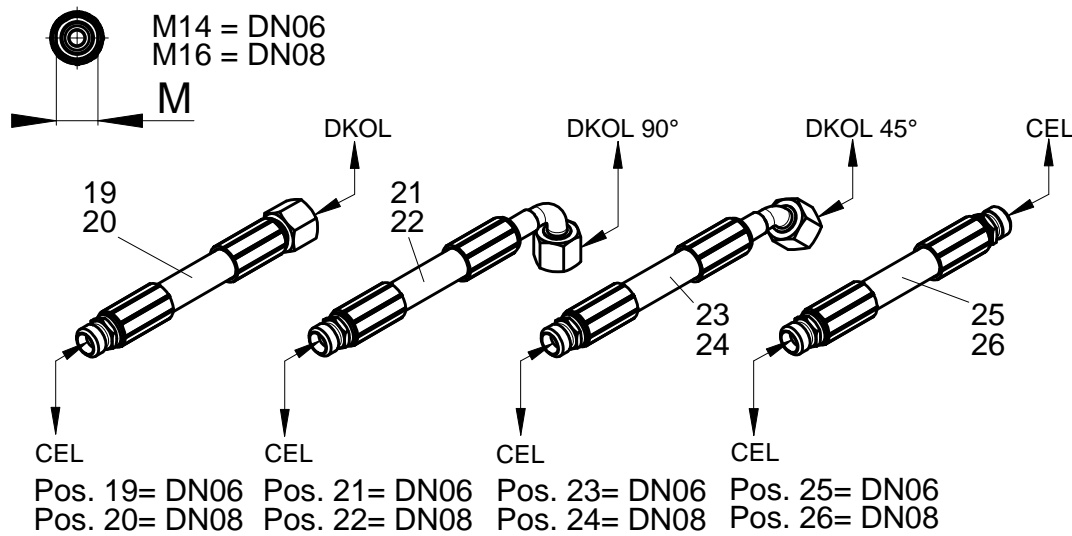
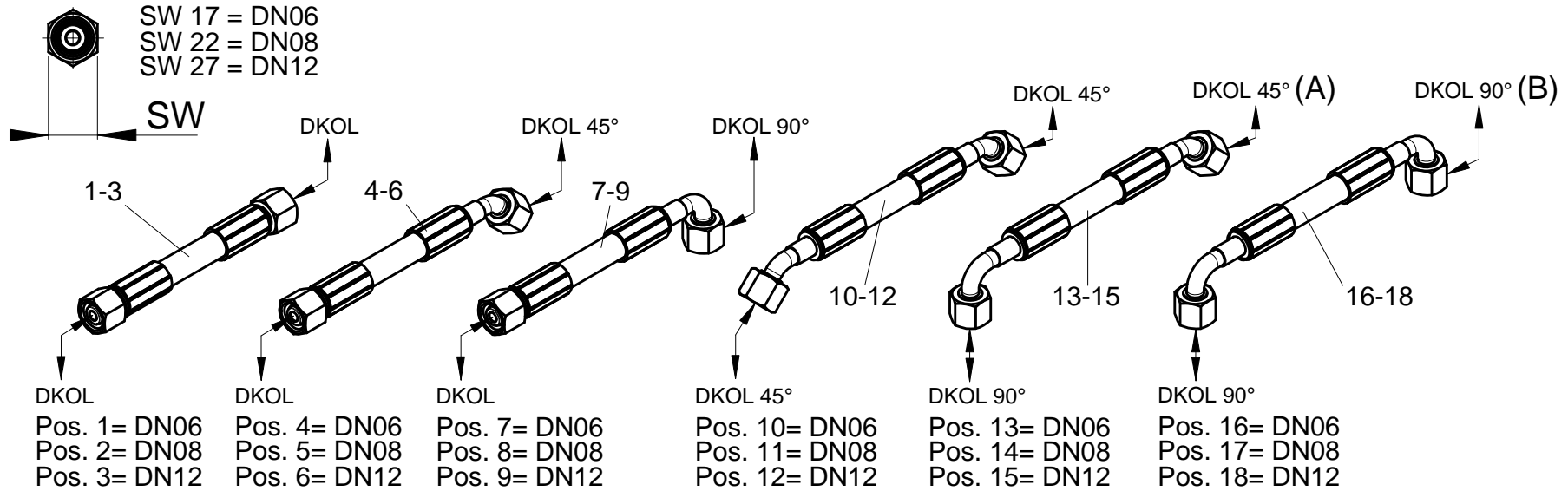
A (Pos. 13-15)



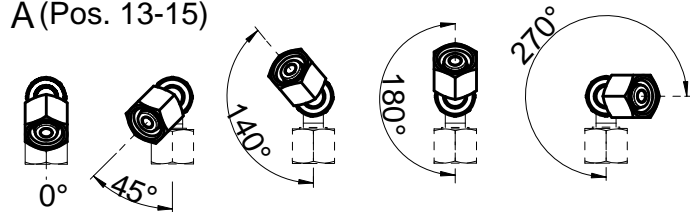
B (Pos. 16-17)



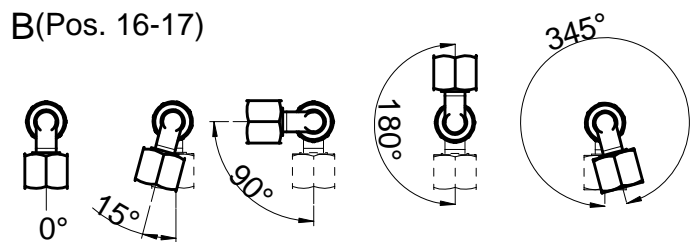
Pos.	Artikelnummer Article Number	Menge Quantity	Beschreibung	Description	Anmerkung Comment
1	049470	1	DKOL / DKOL	DKOL / DKOL	L=3950mm
1	048840	1	DKOL / DKOL	DKOL / DKOL	L=4000mm
1	048897	1	DKOL / DKOL	DKOL / DKOL	L=4050mm
1	048841	1	DKOL / DKOL	DKOL / DKOL	L=4100mm
1	048889	1	DKOL / DKOL	DKOL / DKOL	L=4150mm
1	049493	1	DKOL / DKOL	DKOL / DKOL	L=4170mm
1	048842	1	DKOL / DKOL	DKOL / DKOL	L=4200mm
1	048898	1	DKOL / DKOL	DKOL / DKOL	L=4250mm
1	048843	1	DKOL / DKOL	DKOL / DKOL	L=4300mm
1	049369	1	DKOL / DKOL	DKOL / DKOL	L=4350mm
1	048844	1	DKOL / DKOL	DKOL / DKOL	L=4400mm
1	048845	1	DKOL / DKOL	DKOL / DKOL	L=4500mm
1	048846	1	DKOL / DKOL	DKOL / DKOL	L=4600mm
1	049075	1	DKOL / DKOL	DKOL / DKOL	L=4650mm
1	048847	1	DKOL / DKOL	DKOL / DKOL	L=4700mm
1	048895	1	DKOL / DKOL	DKOL / DKOL	L=4750mm
1	048848	1	DKOL / DKOL	DKOL / DKOL	L=4800mm
1	048849	1	DKOL / DKOL	DKOL / DKOL	L=4900mm
1	048850	1	DKOL / DKOL	DKOL / DKOL	L=5000mm
1	048851	1	DKOL / DKOL	DKOL / DKOL	L=5100mm
1	048896	1	DKOL / DKOL	DKOL / DKOL	L=5150mm
1	048852	1	DKOL / DKOL	DKOL / DKOL	L=5200mm
1	049307	1	DKOL / DKOL	DKOL / DKOL	L=5250mm
1	048853	1	DKOL / DKOL	DKOL / DKOL	L=5300mm
1	048854	1	DKOL / DKOL	DKOL / DKOL	L=5400mm
1	048855	1	DKOL / DKOL	DKOL / DKOL	L=5500mm
1	048856	1	DKOL / DKOL	DKOL / DKOL	L=5600mm
1	048893	1	DKOL / DKOL	DKOL / DKOL	L=5650mm
1	048857	1	DKOL / DKOL	DKOL / DKOL	L=5700mm
1	048858	1	DKOL / DKOL	DKOL / DKOL	L=5800mm



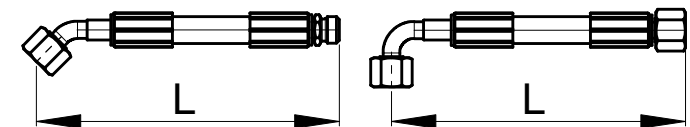
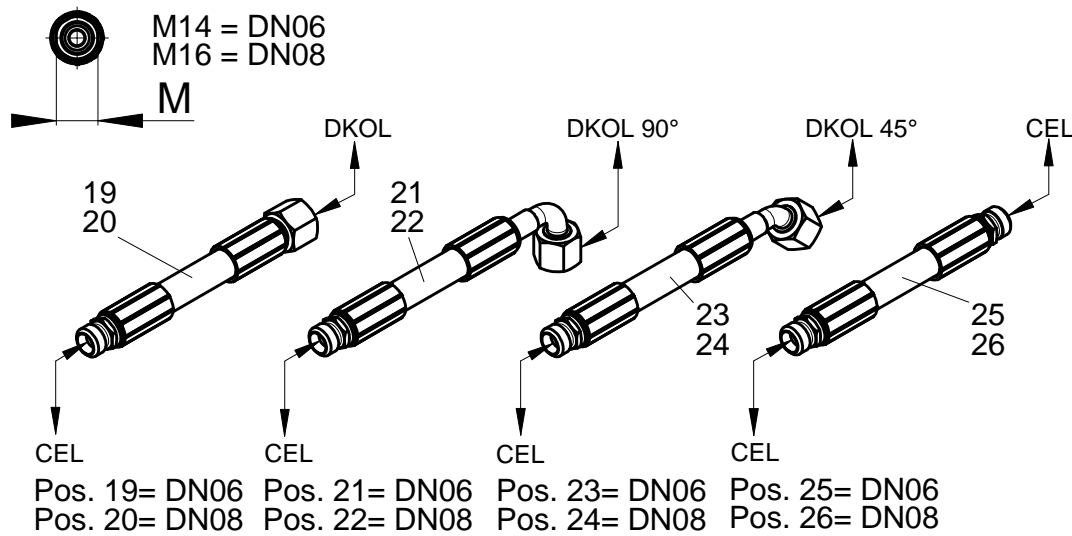
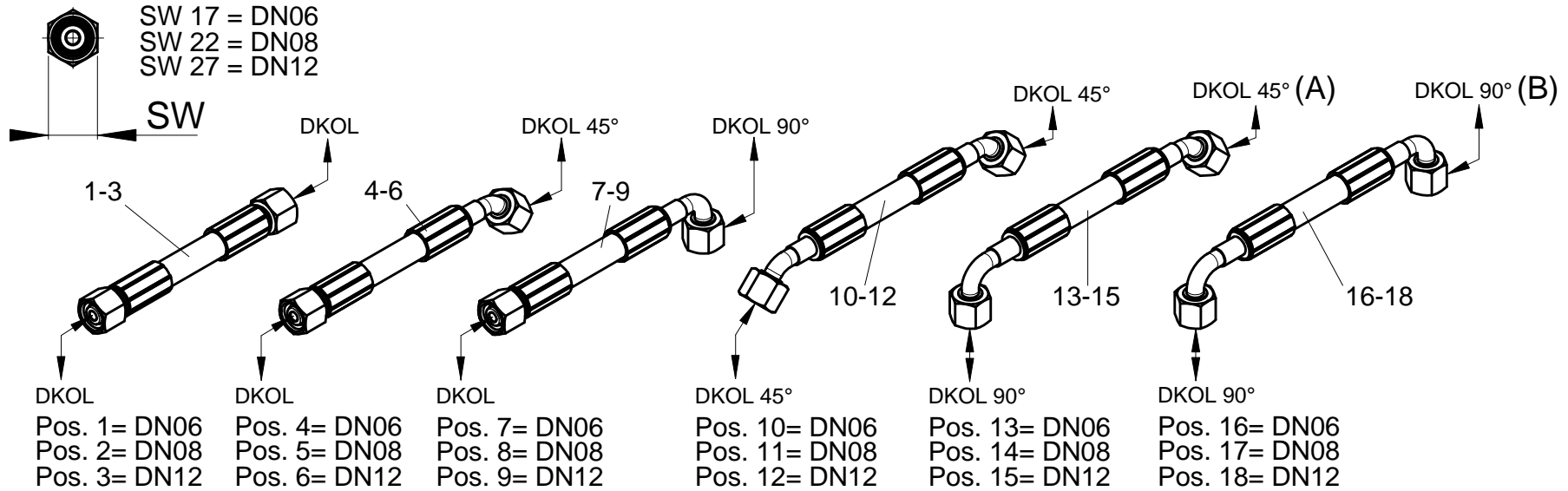
A (Pos. 13-15)



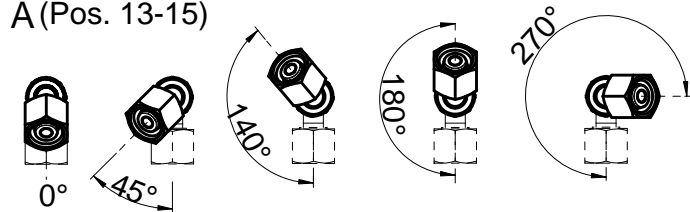
B (Pos. 16-17)



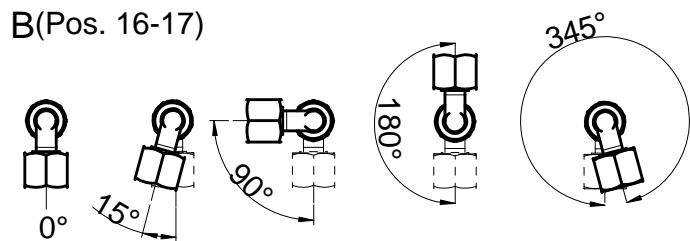
Pos.	Artikelnummer Article Number	Menge Quantity	Beschreibung	Description	Anmerkung Comment
1	048892	1	DKOL / DKOL	DKOL / DKOL	L=5850mm
1	048859	1	DKOL / DKOL	DKOL / DKOL	L=5900mm
1	048860	1	DKOL / DKOL	DKOL / DKOL	L=6000mm
1	048811	1	DKOL / DKOL	DKOL / DKOL	L=6100mm
1	048812	1	DKOL / DKOL	DKOL / DKOL	L=6200mm
1	048813	1	DKOL / DKOL	DKOL / DKOL	L=6300mm
1	048864	1	DKOL / DKOL	DKOL / DKOL	L=6400mm
1	048865	1	DKOL / DKOL	DKOL / DKOL	L=6500mm
1	048866	1	DKOL / DKOL	DKOL / DKOL	L=6600mm
1	048867	1	DKOL / DKOL	DKOL / DKOL	L=6700mm
1	048868	1	DKOL / DKOL	DKOL / DKOL	L=6800mm
1	048869	1	DKOL / DKOL	DKOL / DKOL	L=6900mm
1	048870	1	DKOL / DKOL	DKOL / DKOL	L=7000mm
1	048871	1	DKOL / DKOL	DKOL / DKOL	L=7100mm
1	048872	1	DKOL / DKOL	DKOL / DKOL	L=7200mm
1	048873	1	DKOL / DKOL	DKOL / DKOL	L=7300mm
1	048874	1	DKOL / DKOL	DKOL / DKOL	L=7400mm
1	048875	1	DKOL / DKOL	DKOL / DKOL	L=7500mm
1	048876	1	DKOL / DKOL	DKOL / DKOL	L=7600mm
1	048877	1	DKOL / DKOL	DKOL / DKOL	L=7700mm
1	048878	1	DKOL / DKOL	DKOL / DKOL	L=7800mm
1	048879	1	DKOL / DKOL	DKOL / DKOL	L=7900mm
1	048880	1	DKOL / DKOL	DKOL / DKOL	L=8000mm
2	049888	1	DKOL / DKOL	DKOL / DKOL	L=300mm
2	049896	1	DKOL / DKOL	DKOL / DKOL	L=330mm
2	049916	1	DKOL / DKOL	DKOL / DKOL	L=350mm
2	049862	1	DKOL / DKOL	DKOL / DKOL	L=430mm
2	048066	1	DKOL / DKOL	DKOL / DKOL	L=460mm
2	049464	1	DKOL / DKOL	DKOL / DKOL	L=500mm
2	048059	1	DKOL / DKOL	DKOL / DKOL	L=630mm



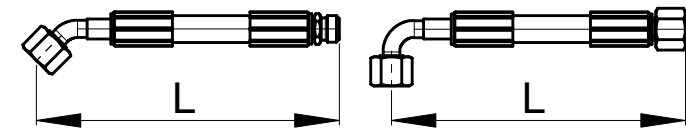
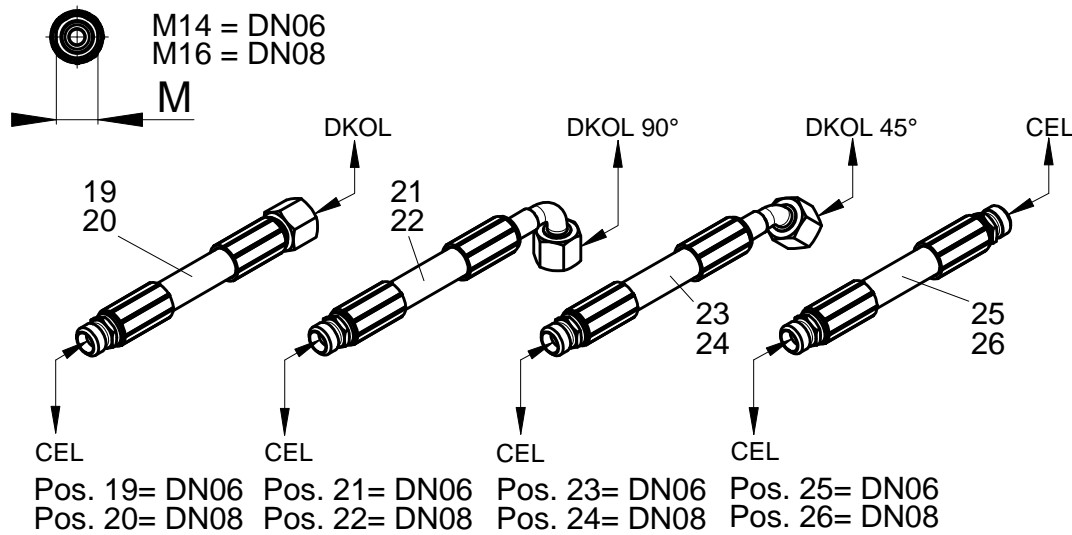
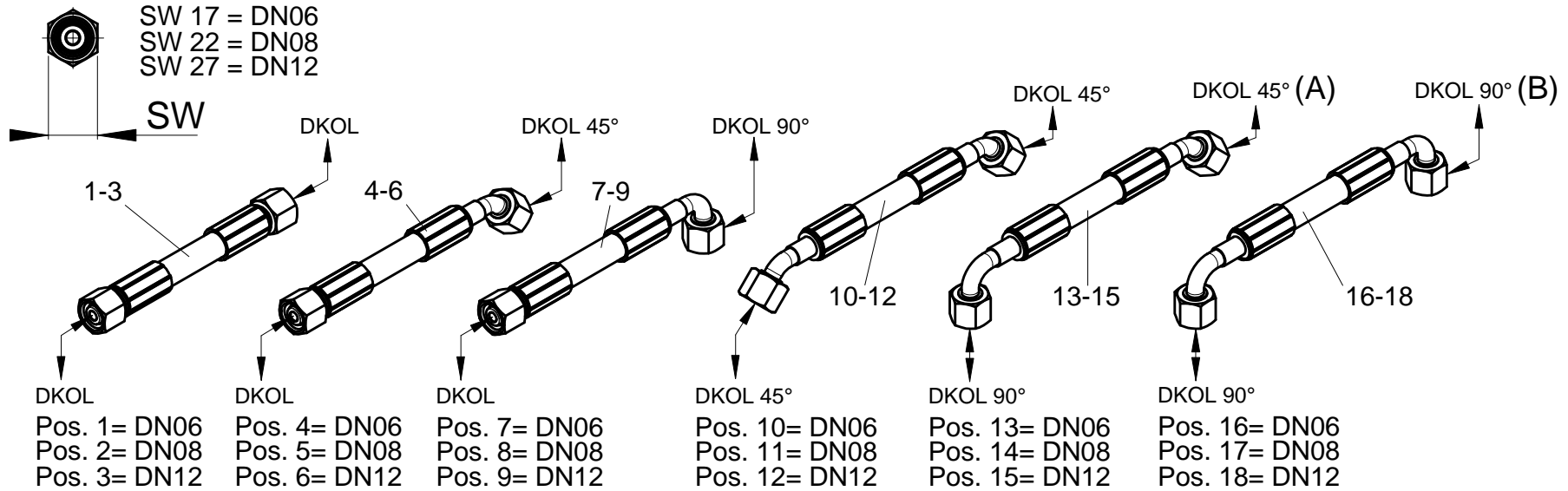
A (Pos. 13-15)



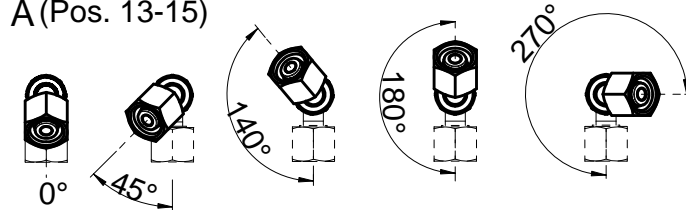
B (Pos. 16-17)



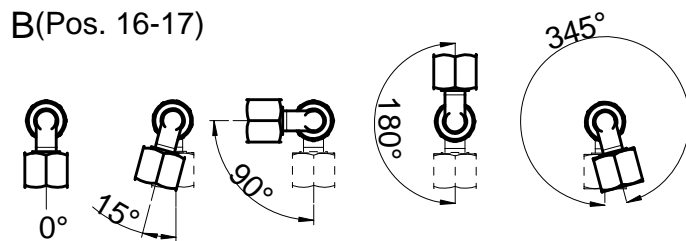
Pos.	Artikelnummer Article Number	Menge Quantity	Beschreibung	Description	Anmerkung Comment
2	049913	1	DKOL / DKOL	DKOL / DKOL	L=700mm
2	049914	1	DKOL / DKOL	DKOL / DKOL	L=750mm
2	049848	1	DKOL / DKOL	DKOL / DKOL	L=900mm
2	049906	1	DKOL / DKOL	DKOL / DKOL	L=1000mm
2	049465	1	DKOL / DKOL	DKOL / DKOL	L=1100mm
2	048062	1	DKOL / DKOL	DKOL / DKOL	L=1120mm
2	049861	1	DKOL / DKOL	DKOL / DKOL	L=1150mm
2	048533	1	DKOL / DKOL	DKOL / DKOL	L=1250mm
2	048534	1	DKOL / DKOL	DKOL / DKOL	L=1300mm
2	049853	1	DKOL / DKOL	DKOL / DKOL	L=1350mm
2	049907	1	DKOL / DKOL	DKOL / DKOL	L=1400mm
2	048516	1	DKOL / DKOL	DKOL / DKOL	L=1450mm
2	048518	1	DKOL / DKOL	DKOL / DKOL	L=1500mm
2	048519	1	DKOL / DKOL	DKOL / DKOL	L=1600mm
2	048517	1	DKOL / DKOL	DKOL / DKOL	L=1700mm
2	048520	1	DKOL / DKOL	DKOL / DKOL	L=1800mm
2	049305	1	DKOL / DKOL	DKOL / DKOL	L=1850mm
2	048416	1	DKOL / DKOL	DKOL / DKOL	L=1930mm
2	048521	1	DKOL / DKOL	DKOL / DKOL	L=2000mm
2	048522	1	DKOL / DKOL	DKOL / DKOL	L=2100mm
2	049905	1	DKOL / DKOL	DKOL / DKOL	L=2150mm
2	048523	1	DKOL / DKOL	DKOL / DKOL	L=2200mm
2	048525	1	DKOL / DKOL	DKOL / DKOL	L=2400mm
2	048418	1	DKOL / DKOL	DKOL / DKOL	L=2430mm
2	048346	1	DKOL / DKOL	DKOL / DKOL	L=2500mm
2	048524	1	DKOL / DKOL	DKOL / DKOL	L=2600mm
2	048671	1	DKOL / DKOL	DKOL / DKOL	L=2700mm
2	048061	1	DKOL / DKOL	DKOL / DKOL	L=2750mm
2	048526	1	DKOL / DKOL	DKOL / DKOL	L=2800mm
2	049171	1	DKOL / DKOL	DKOL / DKOL	L=2950mm



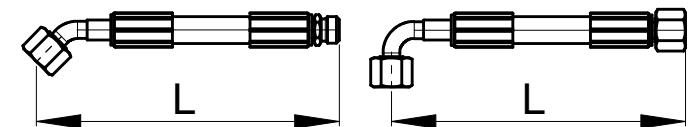
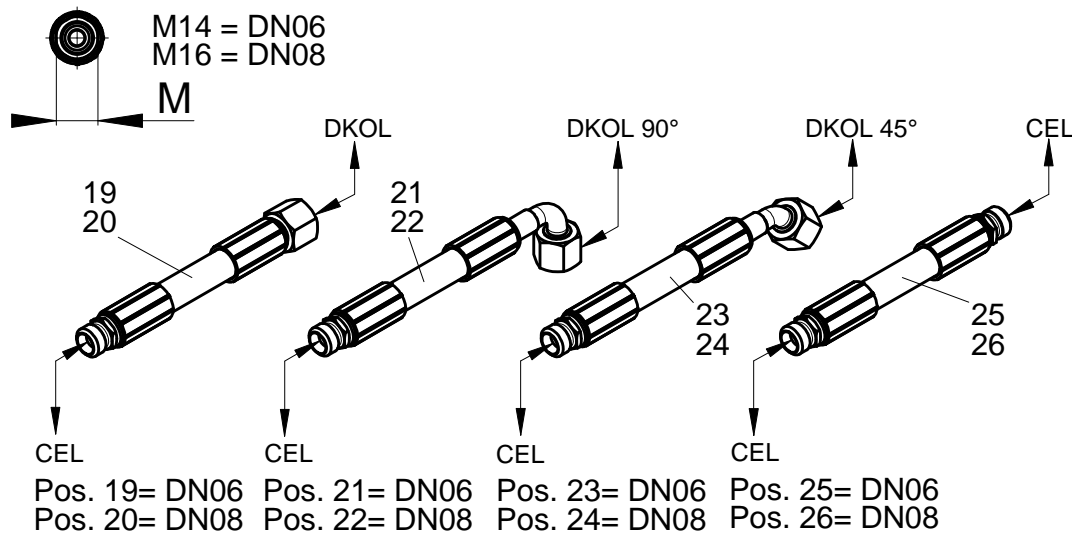
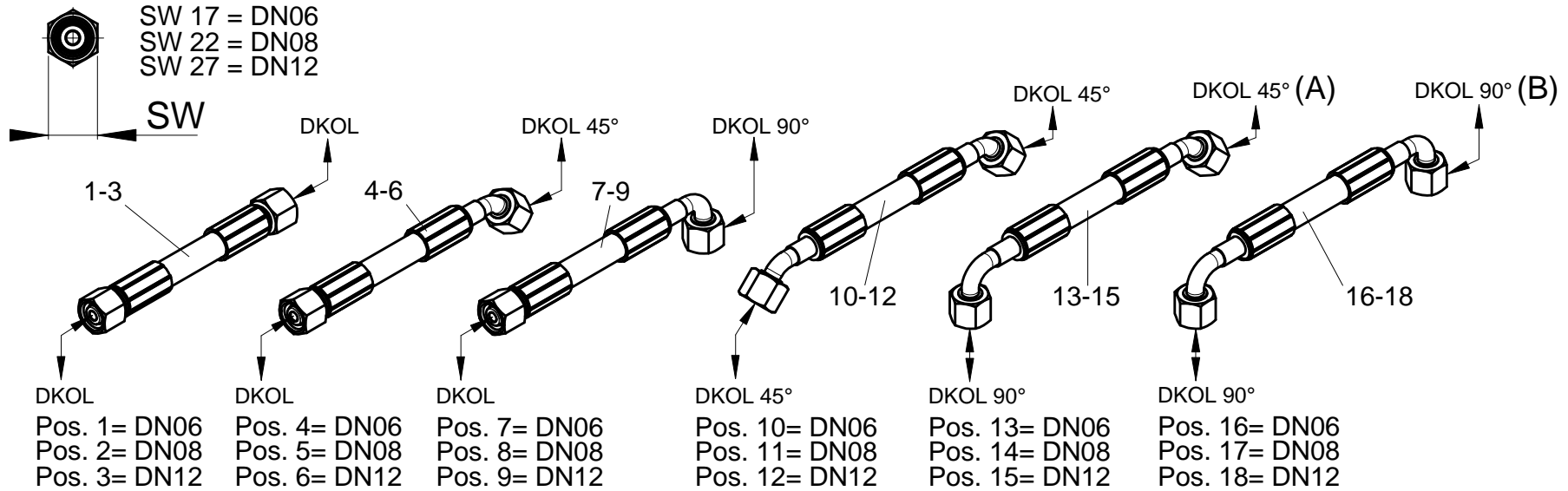
A (Pos. 13-15)



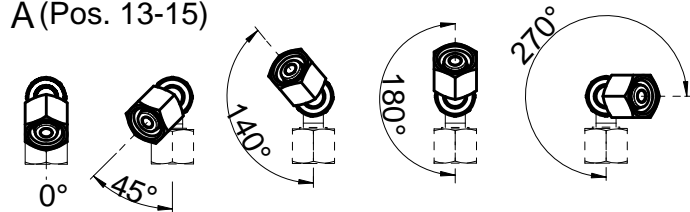
B (Pos. 16-17)



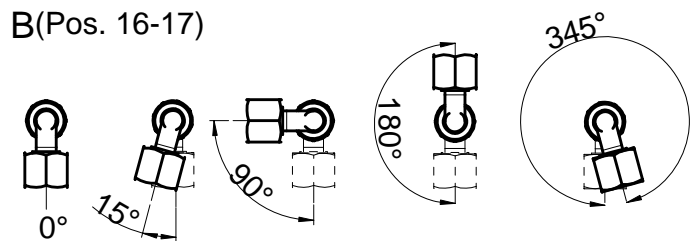
Pos.	Artikelnummer Article Number	Menge Quantity	Beschreibung	Description	Anmerkung Comment
2	048527	1	DKOL / DKOL	DKOL / DKOL	L=3000mm
2	048535	1	DKOL / DKOL	DKOL / DKOL	L=3100mm
2	048596	1	DKOL / DKOL	DKOL / DKOL	L=3200mm
2	049908	1	DKOL / DKOL	DKOL / DKOL	L=3220mm
2	048598	1	DKOL / DKOL	DKOL / DKOL	L=3400mm
2	048599	1	DKOL / DKOL	DKOL / DKOL	L=3600mm
2	048597	1	DKOL / DKOL	DKOL / DKOL	L=3800mm
2	048450	1	DKOL / DKOL	DKOL / DKOL	L=4000mm
2	049909	1	DKOL / DKOL	DKOL / DKOL	L=4080mm
2	048536	1	DKOL / DKOL	DKOL / DKOL	L=4100mm
2	048504	1	DKOL / DKOL	DKOL / DKOL	L=4350mm
2	048419	1	DKOL / DKOL	DKOL / DKOL	L=4400mm
2	048452	1	DKOL / DKOL	DKOL / DKOL	L=4500mm
2	048417	1	DKOL / DKOL	DKOL / DKOL	L=4580mm
2	049444	1	DKOL / DKOL	DKOL / DKOL	L=4600mm
2	048505	1	DKOL / DKOL	DKOL / DKOL	L=4650mm
2	048506	1	DKOL / DKOL	DKOL / DKOL	L=4850mm
2	048511	1	DKOL / DKOL	DKOL / DKOL	L=5000mm
2	048345	1	DKOL / DKOL	DKOL / DKOL	L=5200mm
2	048507	1	DKOL / DKOL	DKOL / DKOL	L=5400mm
2	049440	1	DKOL / DKOL	DKOL / DKOL	L=5600mm
2	048508	1	DKOL / DKOL	DKOL / DKOL	L=5700mm
2	049181	1	DKOL / DKOL	DKOL / DKOL	L=5850mm
2	048510	1	DKOL / DKOL	DKOL / DKOL	L=5900mm
2	049084	1	DKOL / DKOL	DKOL / DKOL	L=5950mm
2	048451	1	DKOL / DKOL	DKOL / DKOL	L=6000mm
2	049445	1	DKOL / DKOL	DKOL / DKOL	L=6100mm
2	048509	1	DKOL / DKOL	DKOL / DKOL	L=6200mm
2	049446	1	DKOL / DKOL	DKOL / DKOL	L=6300mm
2	048344	1	DKOL / DKOL	DKOL / DKOL	L=6500mm



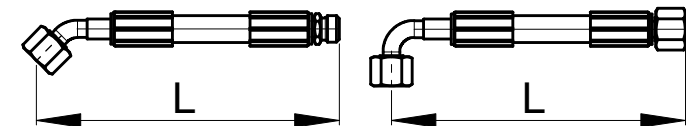
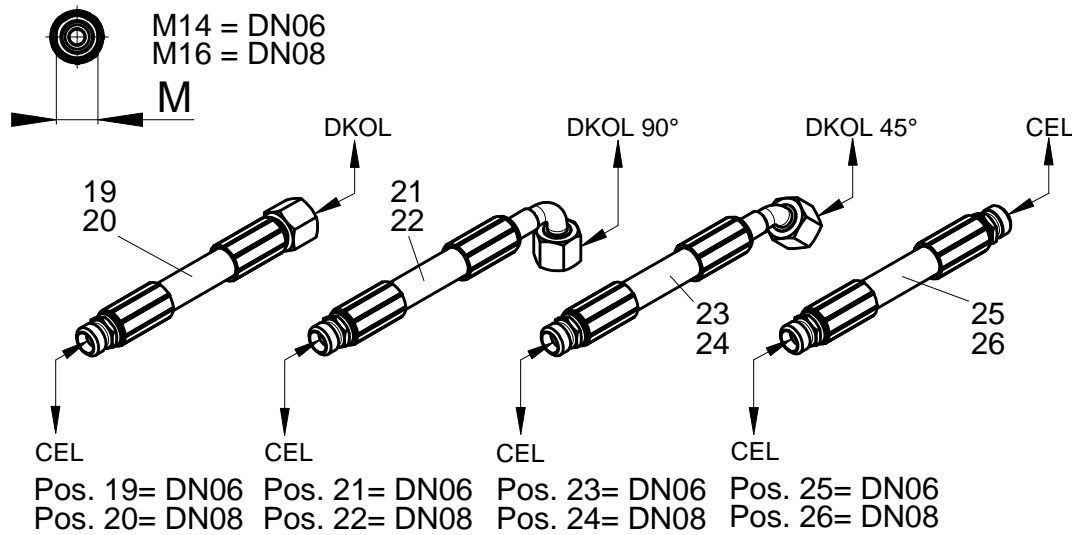
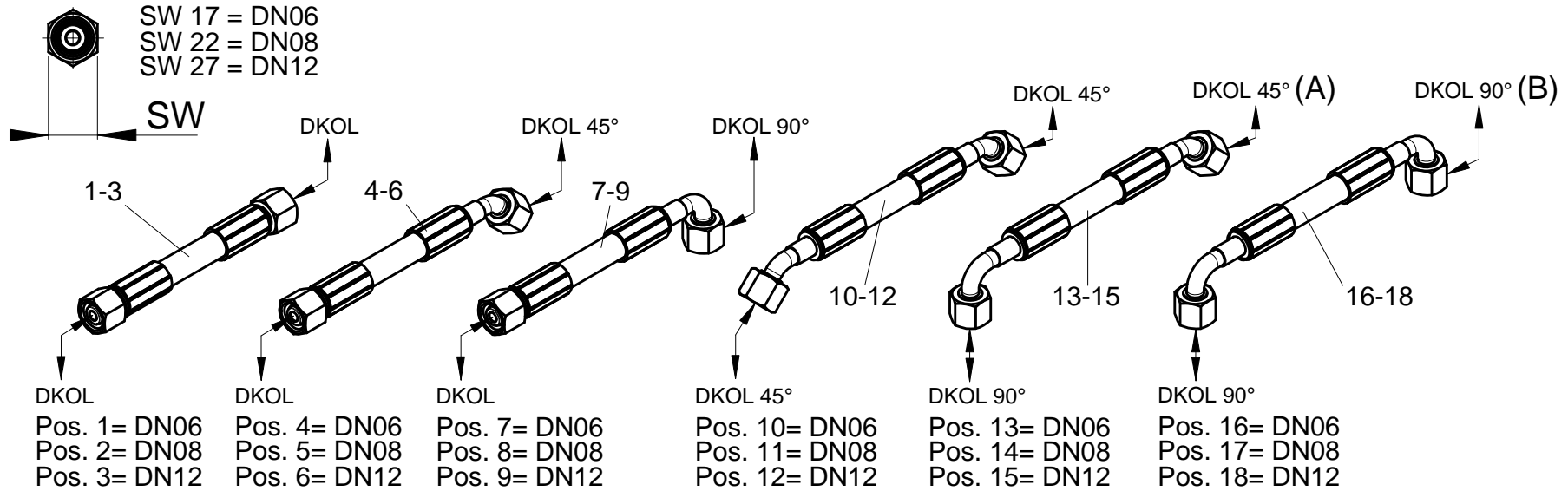
A (Pos. 13-15)



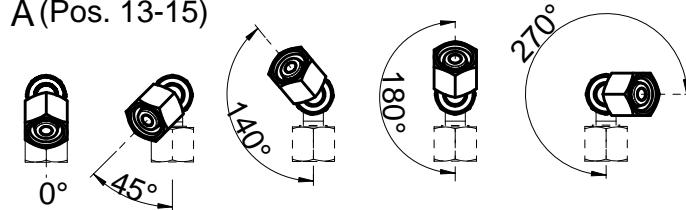
B (Pos. 16-17)



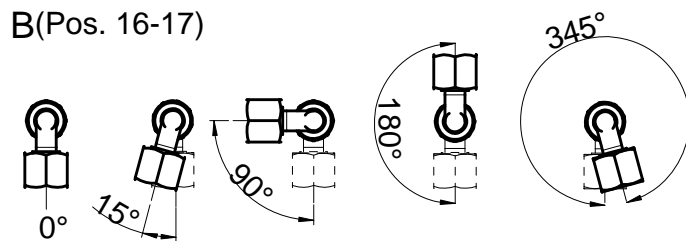
Pos.	Artikelnummer Article Number	Menge Quantity	Beschreibung	Description	Anmerkung Comment
2	048515	1	DKOL / DKOL	DKOL / DKOL	L=7100mm
2	049449	1	DKOL / DKOL	DKOL / DKOL	L=7200mm
2	048512	1	DKOL / DKOL	DKOL / DKOL	L=7400mm
2	048449	1	DKOL / DKOL	DKOL / DKOL	L=7500mm
2	048513	1	DKOL / DKOL	DKOL / DKOL	L=7700mm
2	048514	1	DKOL / DKOL	DKOL / DKOL	L=8200mm
2	049443	1	DKOL / DKOL	DKOL / DKOL	L=8300mm
2	048529	1	DKOL / DKOL	DKOL / DKOL	L=8700mm
2	049083	1	DKOL / DKOL	DKOL / DKOL	L=8850mm
2	049447	1	DKOL / DKOL	DKOL / DKOL	L=9300mm
2	049441	1	DKOL / DKOL	DKOL / DKOL	L=9600mm
2	048453	1	DKOL / DKOL	DKOL / DKOL	L=10000mm
2	048532	1	DKOL / DKOL	DKOL / DKOL	L=10800mm
2	048530	1	DKOL / DKOL	DKOL / DKOL	L=11000mm
2	048531	1	DKOL / DKOL	DKOL / DKOL	L=11700mm
2	049274	1	DKOL / DKOL	DKOL / DKOL	L=11800mm
2	049448	1	DKOL / DKOL	DKOL / DKOL	L=12300mm
2	049442	1	DKOL / DKOL	DKOL / DKOL	L=12600mm
2	048448	1	DKOL / DKOL	DKOL / DKOL	L=13000mm
3	049165	1	DKOL / DKOL	DKOL / DKOL	L=350mm
3	048094	1	DKOL / DKOL	DKOL / DKOL	L=850mm
3	047116	1	2SC - DN12 - DKOL / DKOL	2SC - DN12 - DKOL / DKOL	L=1000mm
3	048111	1	DKOL / DKOL	DKOL / DKOL	L=1100mm
3	048106	1	DKOL / DKOL	DKOL / DKOL	L=1300mm
3	049066	1	DKOL / DKOL	DKOL / DKOL	L=1400mm
3	048107	1	DKOL / DKOL	DKOL / DKOL	L=1500mm
3	048112	1	DKOL / DKOL	DKOL / DKOL	L=2000mm
3	049297	1	DKOL / DKOL	DKOL / DKOL	L=2200mm
3	049213	1	DKOL / DKOL	DKOL / DKOL	L=2400mm
3	049201	1	DKOL / DKOL	DKOL / DKOL	L=2500mm



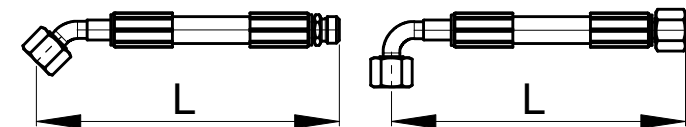
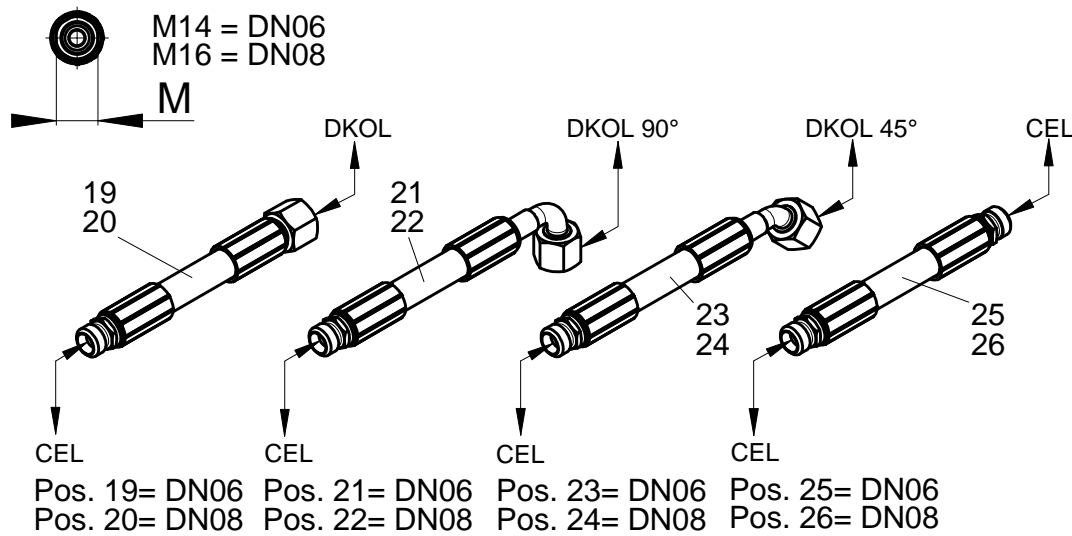
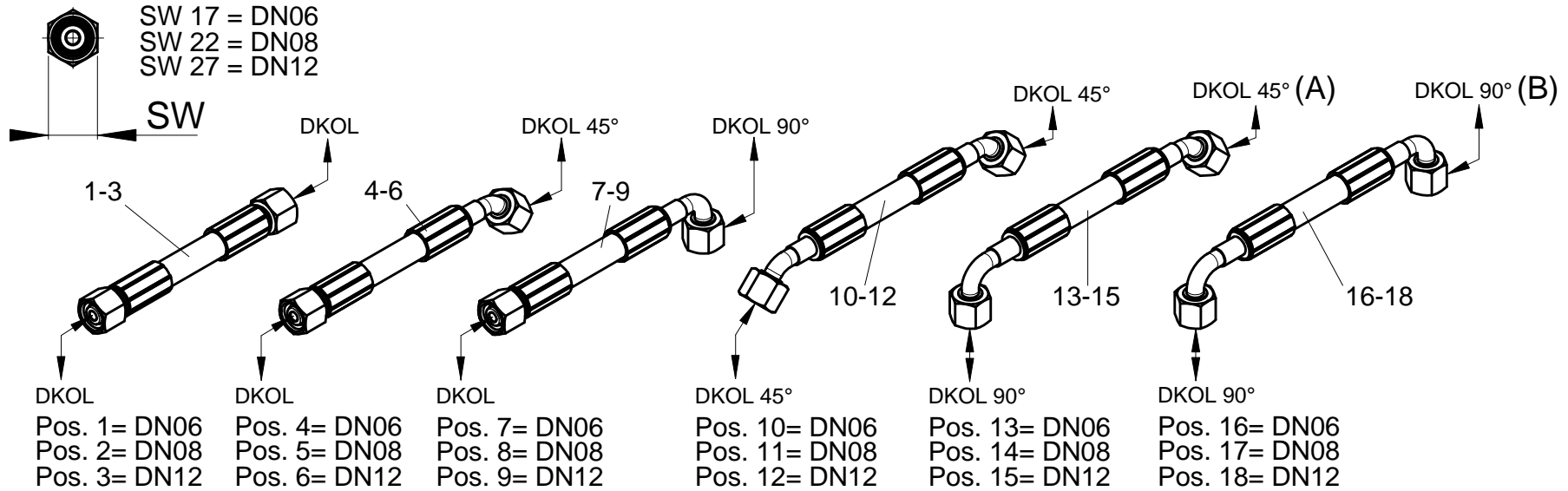
A (Pos. 13-15)



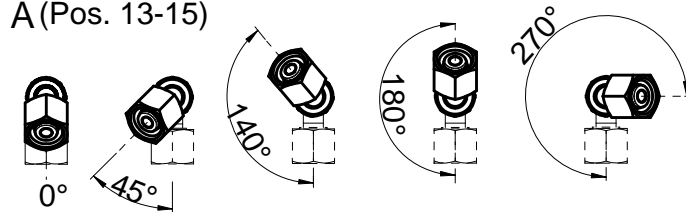
B (Pos. 16-17)



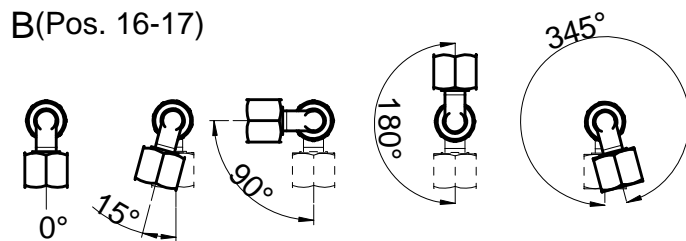
Pos.	Artikelnummer Article Number	Menge Quantity	Beschreibung	Description	Anmerkung Comment
3	049214	1	DKOL / DKOL	DKOL / DKOL	L=2700mm
3	049360	1	DKOL / DKOL	DKOL / DKOL	L=2900mm
3	049204	1	DKOL / DKOL	DKOL / DKOL	L=3000mm
3	049215	1	DKOL / DKOL	DKOL / DKOL	L=3100mm
3	049292	1	DKOL / DKOL	DKOL / DKOL	L=3150mm
3	049205	1	DKOL / DKOL	DKOL / DKOL	L=3300mm
3	049207	1	DKOL / DKOL	DKOL / DKOL	L=3600mm
3	049221	1	DKOL / DKOL	DKOL / DKOL	L=3650mm
3	049212	1	DKOL / DKOL	DKOL / DKOL	L=3900mm
3	026923	1	DKOL / DKOL	DKOL / DKOL	L=4000mm
3	026347	1	DKOL / DKOL	DKOL / DKOL	L=4575mm
4	026366	1	DKOL / DKOL45°	DKOL / DKOL45°	L=245mm
4	026850	1	DKOL / DKOL45°	DKOL / DKOL45°	L=300mm
4	026848	1	DKOL / DKOL45°	DKOL / DKOL45°	L=350mm
4	026383	1	DKOL / DKOL45°	DKOL / DKOL45°	L=450mm
4	049260	1	DKOL / DKOL45°	DKOL / DKOL45°	L=540mm
4	026869	1	DKOL / DKOL45°	DKOL / DKOL45°	L=550mm
4	026849	1	DKOL / DKOL45°	DKOL / DKOL45°	L=650mm
4	026853	1	DKOL / DKOL45°	DKOL / DKOL45°	L=800mm
4	026159	1	DKOL / DKOL45°	DKOL / DKOL45°	L=830mm
4	026308	1	DKOL / DKOL45°	DKOL / DKOL45°	L=840mm
4	049920	1	DKOL / DKOL45°	DKOL / DKOL45°	L=960mm
4	049399	1	DKOL / DKOL45°	DKOL / DKOL45°	L=1000mm
4	049934	1	DKOL / DKOL45°	DKOL / DKOL45°	L=1670mm
4	049936	1	DKOL / DKOL45°	DKOL / DKOL45°	L=3400mm
5	049870	1	DKOL / DKOL45°	DKOL / DKOL45°	L=400mm
5	047120	2	2SC - DN08 - DKOL / DKOL 45°	2SC - DN08 - DKOL / DKOL 45°	L=450mm
5	048069	1	DKOL / DKOL45°	DKOL / DKOL45°	L=520mm
5	048081	1	DKOL / DKOL45°	DKOL / DKOL45°	L=820mm
5	049849	1	DKOL / DKOL45°	DKOL / DKOL45°	L=900mm



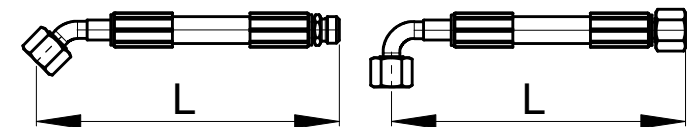
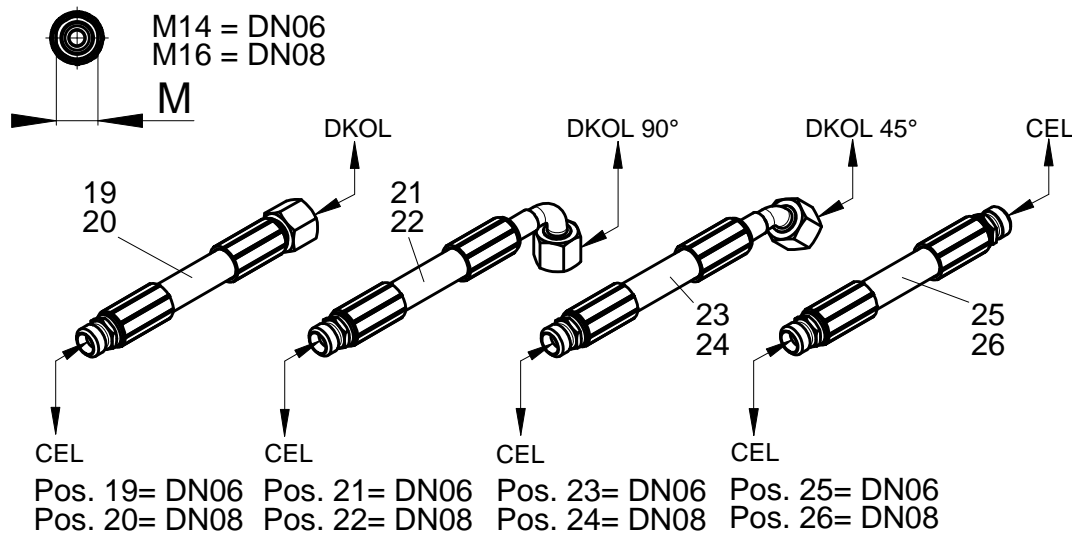
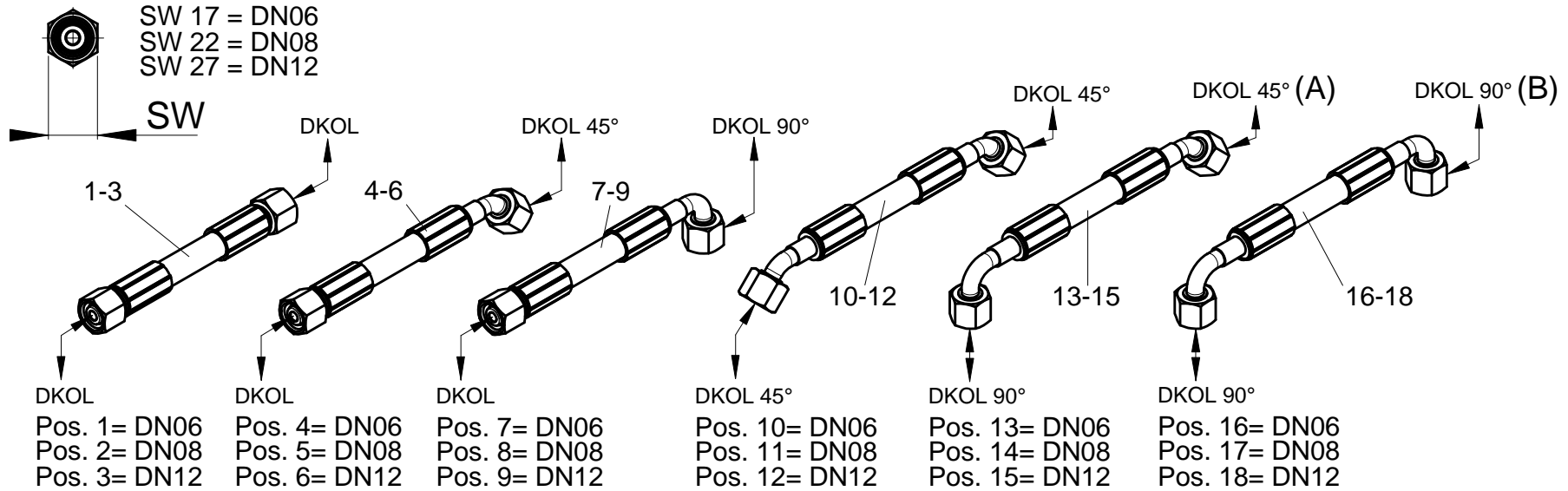
A (Pos. 13-15)



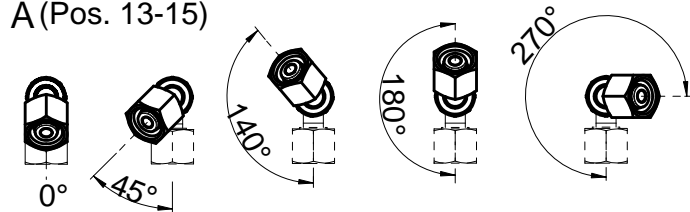
B (Pos. 16-17)



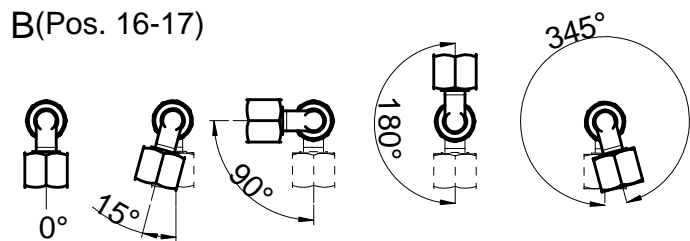
Pos.	Artikelnummer Article Number	Menge Quantity	Beschreibung	Description	Anmerkung Comment
5	048123	1	DKOL / DKOL45°	DKOL / DKOL45°	L=1000mm
5	049894	1	DKOL / DKOL45°	DKOL / DKOL45°	L=1100mm
5	049332	1	DKOL / DKOL45°	DKOL / DKOL45°	L=1800mm
5	049937	1	DKOL / DKOL45°	DKOL / DKOL45°	L=3250mm
5	049267	1	DKOL / DKOL45°	DKOL / DKOL45°	L=3450mm
5	049368	1	DKOL / DKOL45°	DKOL / DKOL45°	L=4400mm
5	049224	1	DKOL / DKOL45°	DKOL / DKOL45°	L=4850mm
5	049225	1	DKOL / DKOL45°	DKOL / DKOL45°	L=5500mm
5	049226	1	DKOL / DKOL45°	DKOL / DKOL45°	L=6100mm
5	049227	1	DKOL / DKOL45°	DKOL / DKOL45°	L=6700mm
5	049228	1	DKOL / DKOL45°	DKOL / DKOL45°	L=7600mm
5	049229	1	DKOL / DKOL45°	DKOL / DKOL45°	L=9100mm
6	026343	1	DKOL / DKOL45°	DKOL / DKOL45°	L=400mm
6	026791	1	DKOL / DKOL45°	DKOL / DKOL45°	L=850mm
6	026345	1	DKOL / DKOL45°	DKOL / DKOL45°	L=960mm
6	026344	1	DKOL / DKOL45°	DKOL / DKOL45°	L=1040mm
6	026792	1	DKOL / DKOL45°	DKOL / DKOL45°	L=1300mm
6	049468	1	DKOL / DKOL45°	DKOL / DKOL45°	L=1700mm
6	026356	1	DKOL / DKOL45°	DKOL / DKOL45°	L=5500mm
6	026942	1	DKOL / DKOL45°	DKOL / DKOL45°	L=6200mm
7	049261	1	DKOL / DKOL90°	DKOL / DKOL90°	L=200mm
7	049290	1	DKOL / DKOL90°	DKOL / DKOL90°	L=210mm
7	026429	1	DKOL / DKOL90°	DKOL / DKOL90°	L=220mm
7	049184	1	DKOL / DKOL90°	DKOL / DKOL90°	L=250mm
7	049258	1	DKOL / DKOL90°	DKOL / DKOL90°	L=260mm
7	026363	1	DKOL / DKOL90°	DKOL / DKOL90°	L=270mm
7	026426	1	DKOL / DKOL90°	DKOL / DKOL90°	L=300mm
7	049277	1	DKOL / DKOL90°	DKOL / DKOL90°	L=310mm
7	026161	1	DKOL / DKOL90°	DKOL / DKOL90°	L=330mm
7	026386	1	DKOL / DKOL90°	DKOL / DKOL90°	L=350mm



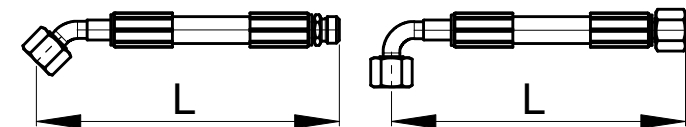
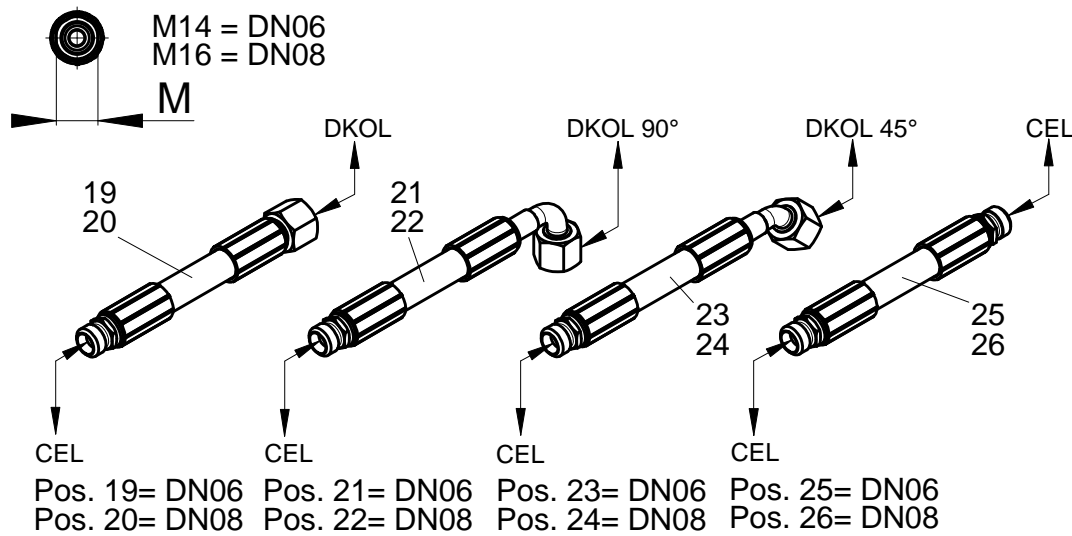
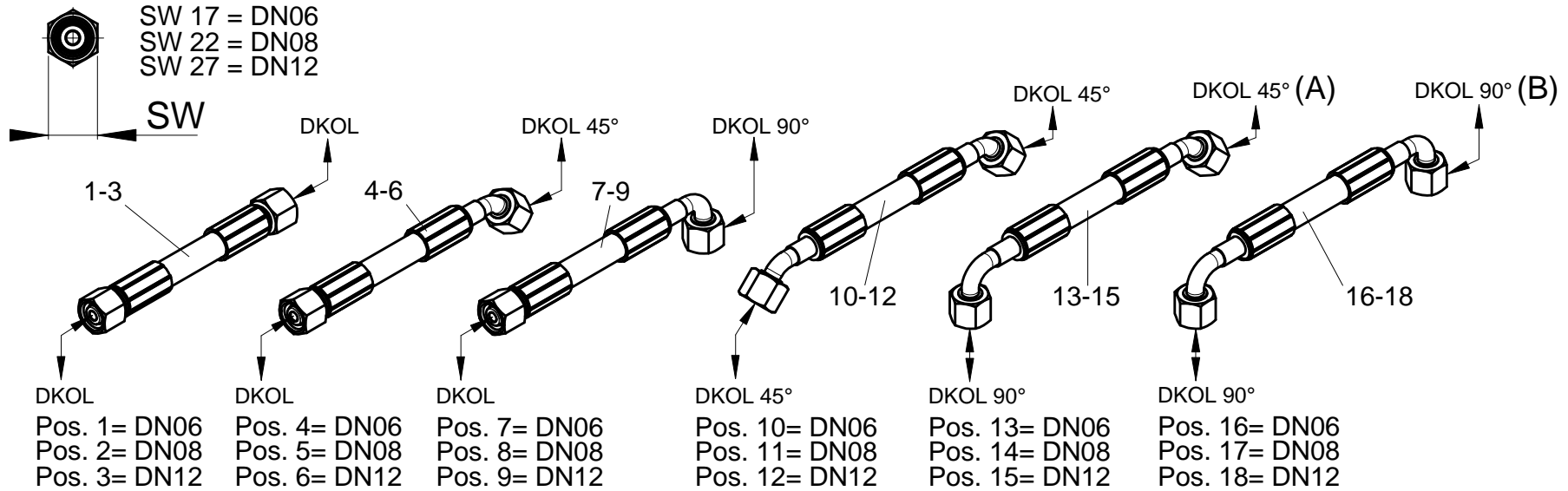
A (Pos. 13-15)



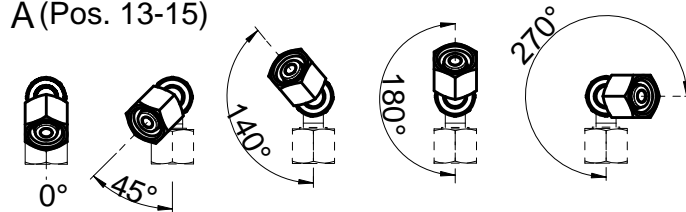
B (Pos. 16-17)



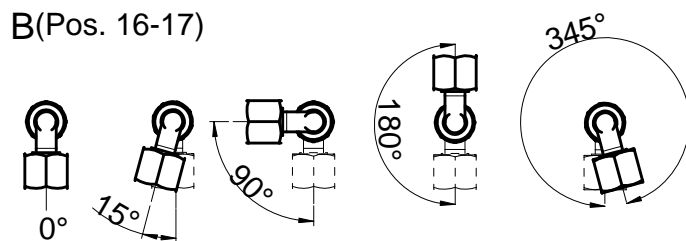
Pos.	Artikelnummer Article Number	Menge Quantity	Beschreibung	Description	Anmerkung Comment
7	026385	1	DKOL / DKOL90°	DKOL / DKOL90°	L=400mm
7	026158	1	DKOL / DKOL90°	DKOL / DKOL90°	L=405mm
7	026332	1	2SC - DN06 - DKOL / DKOL 90°	2SC - DN06 - DKOL / DKOL 90°	L=480mm
7	026033	1	DKOL / DKOL90°	DKOL / DKOL90°	L=500mm
7	049496	1	DKOL / DKOL90°	DKOL / DKOL90°	L=520mm
7	026330	1	DKOL / DKOL90°	DKOL / DKOL90°	L=530mm
7	049497	1	DKOL / DKOL90°	DKOL / DKOL90°	L=540mm
7	026827	1	DKOL / DKOL90°	DKOL / DKOL90°	L=550mm
7	026851	1	DKOL / DKOL90°	DKOL / DKOL90°	L=600mm
7	049477	1	DKOL / DKOL90°	DKOL / DKOL90°	L=610mm
7	049265	1	DKOL / DKOL90°	DKOL / DKOL90°	L=640mm
7	049475	1	DKOL / DKOL90°	DKOL / DKOL90°	L=650mm
7	026150	1	DKOL / DKOL90°	DKOL / DKOL90°	L=670mm
7	049264	1	DKOL / DKOL90°	DKOL / DKOL90°	L=680mm
7	026107	1	DKOL / DKOL90°	DKOL / DKOL90°	L=700mm
7	026929	1	DKOL / DKOL90°	DKOL / DKOL90°	L=750mm
7	049606	1	DKOL / DKOL90°	DKOL / DKOL90°	L=780mm
7	026362	1	DKOL / DKOL90°	DKOL / DKOL90°	L=800mm
7	049263	1	DKOL / DKOL90°	DKOL / DKOL90°	L=810mm
7	049180	1	DKOL / DKOL90°	DKOL / DKOL90°	L=850mm
7	049301	1	2SC - DN06 - DKOL / DKOL 90°	2SC - DN06 - DKOL / DKOL 90°	L=900mm
7	026360	1	DKOL / DKOL90°	DKOL / DKOL90°	L=950mm
7	026232	1	DKOL / DKOL90°	DKOL / DKOL90°	L=1000mm
7	026358	1	DKOL / DKOL90°	DKOL / DKOL90°	L=1040mm
7	049359	1	DKOL / DKOL90°	DKOL / DKOL90°	L=1050mm
7	026326	1	DKOL / DKOL90°	DKOL / DKOL90°	L=1085mm
7	026425	2	2SC - DN06 - DKOL / DKOL 90°	2SC - DN06 - DKOL / DKOL 90°	L=1100mm
7	026830	1	DKOL / DKOL90°	DKOL / DKOL90°	L=1160mm
7	049193	1	DKOL / DKOL90°	DKOL / DKOL90°	L=1250mm
7	026111	1	2SC - DN06 - DKOL / DKOL 90°	2SC - DN06 - DKOL / DKOL 90°	L=1300mm



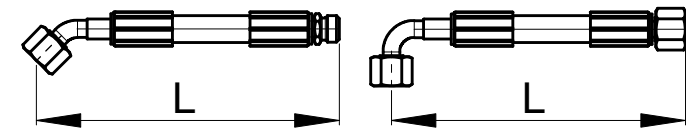
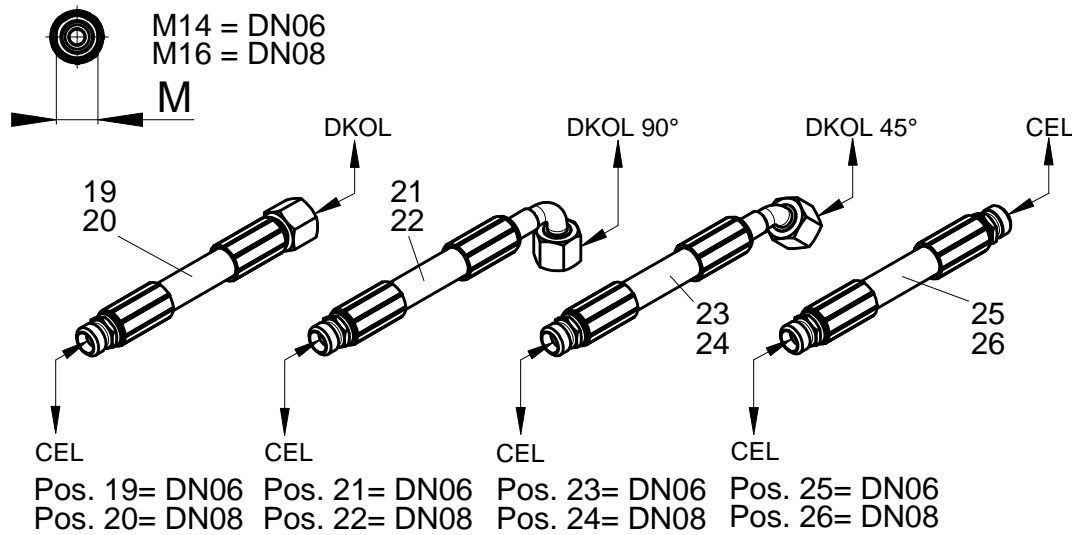
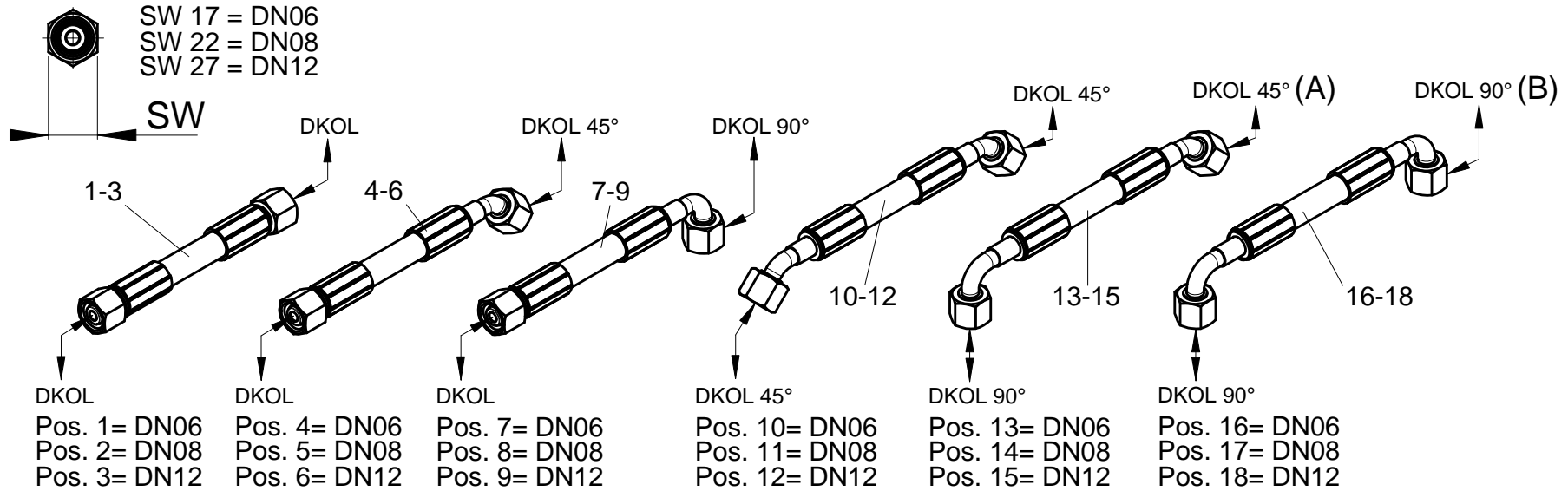
A (Pos. 13-15)



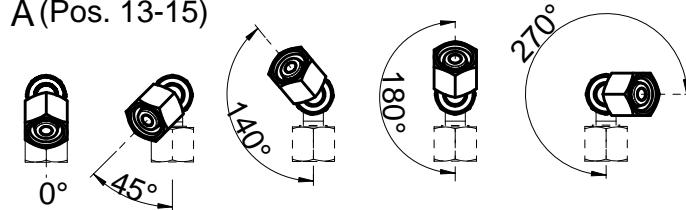
B (Pos. 16-17)



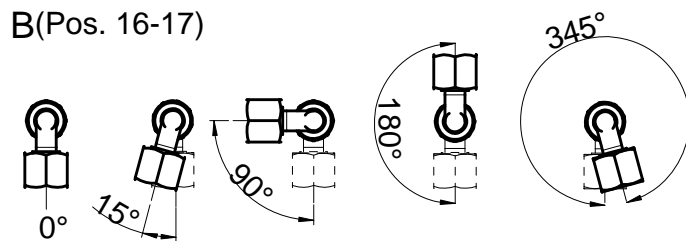
Pos.	Artikelnummer Article Number	Menge Quantity	Beschreibung	Description	Anmerkung Comment
7	026361	1	DKOL / DKOL90°	DKOL / DKOL90°	L=1400mm
7	026993	1	2SC - DN06 - DKOL / DKOL 90°	2SC - DN06 - DKOL / DKOL 90°	L=1500mm
7	026875	1	DKOL / DKOL90°	DKOL / DKOL90°	L=1550mm
7	026311	1	DKOL / DKOL90°	DKOL / DKOL90°	L=1600mm
7	049303	1	2SC - DN06 - DKOL / DKOL 90°	2SC - DN06 - DKOL / DKOL 90°	L=1700mm
7	026427	1	DKOL / DKOL90°	DKOL / DKOL90°	L=1750mm
7	047021	1	DKOL / DKOL90°	DKOL / DKOL90°	L=1800mm
7	049358	1	DKOL / DKOL90°	DKOL / DKOL90°	L=1900mm
7	047019	1	DKOL / DKOL90°	DKOL / DKOL90°	L=1950mm
7	047026	1	DKOL / DKOL90°	DKOL / DKOL90°	L=2000mm
7	026368	2	2SC - DN06 - DKOL / DKOL 90°	2SC - DN06 - DKOL / DKOL 90°	L=2200mm
7	047027	1	DKOL / DKOL90°	DKOL / DKOL90°	L=2400mm
7	026230	1	DKOL / DKOL90°	DKOL / DKOL90°	L=2500mm
7	047022	1	DKOL / DKOL90°	DKOL / DKOL90°	L=2600mm
7	048617	1	DKOL / DKOL90°	DKOL / DKOL90°	L=2650mm
7	047029	1	DKOL / DKOL90°	DKOL / DKOL90°	L=2700mm
7	047030	1	DKOL / DKOL90°	DKOL / DKOL90°	L=2800mm
7	048616	1	DKOL / DKOL90°	DKOL / DKOL90°	L=2900mm
7	047025	1	DKOL / DKOL90°	DKOL / DKOL90°	L=3150mm
7	047024	1	DKOL / DKOL90°	DKOL / DKOL90°	L=3250mm
7	047031	1	DKOL / DKOL90°	DKOL / DKOL90°	L=3400mm
7	047028	1	DKOL / DKOL90°	DKOL / DKOL90°	L=3550mm
7	047020	1	DKOL / DKOL90°	DKOL / DKOL90°	L=3600mm
7	047023	1	DKOL / DKOL90°	DKOL / DKOL90°	L=3750mm
7	049398	1	DKOL / DKOL90°	DKOL / DKOL90°	L=3800mm
7	047114	1	2SC - DN06 - DKOL / DKOL 90°	2SC - DN06 - DKOL / DKOL 90°	L=4000mm
7	047032	1	DKOL / DKOL90°	DKOL / DKOL90°	L=4900mm
7	026369	1	DKOL / DKOL90°	DKOL / DKOL90°	L=6700mm
8	049871	1	DKOL / DKOL90°	DKOL / DKOL90°	L=300mm
8	048374	1	DKOL / DKOL90°	DKOL / DKOL90°	L=340mm



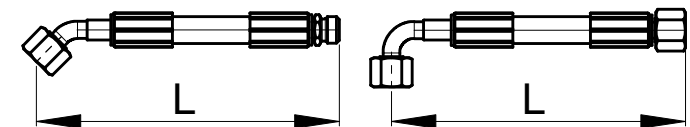
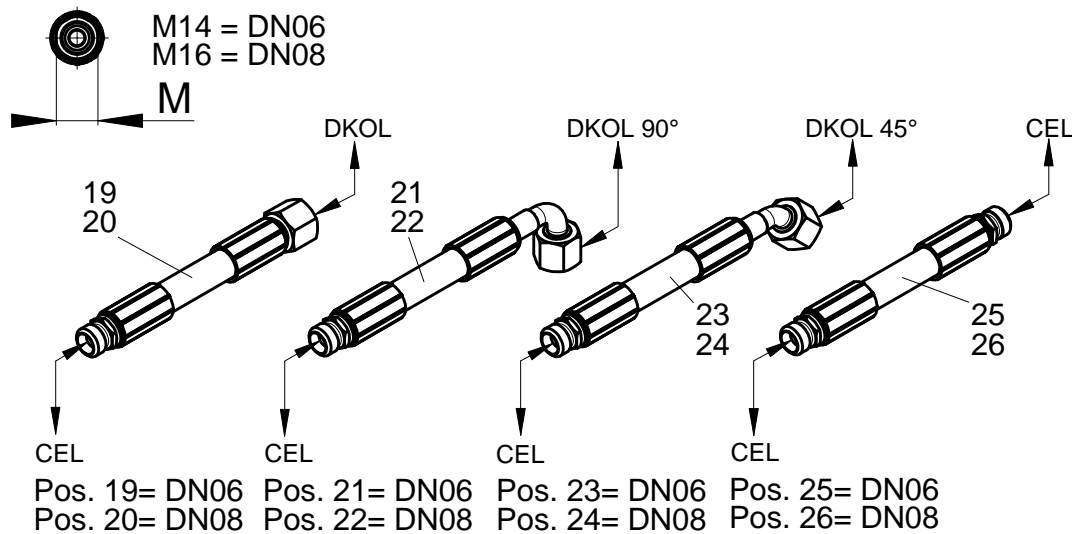
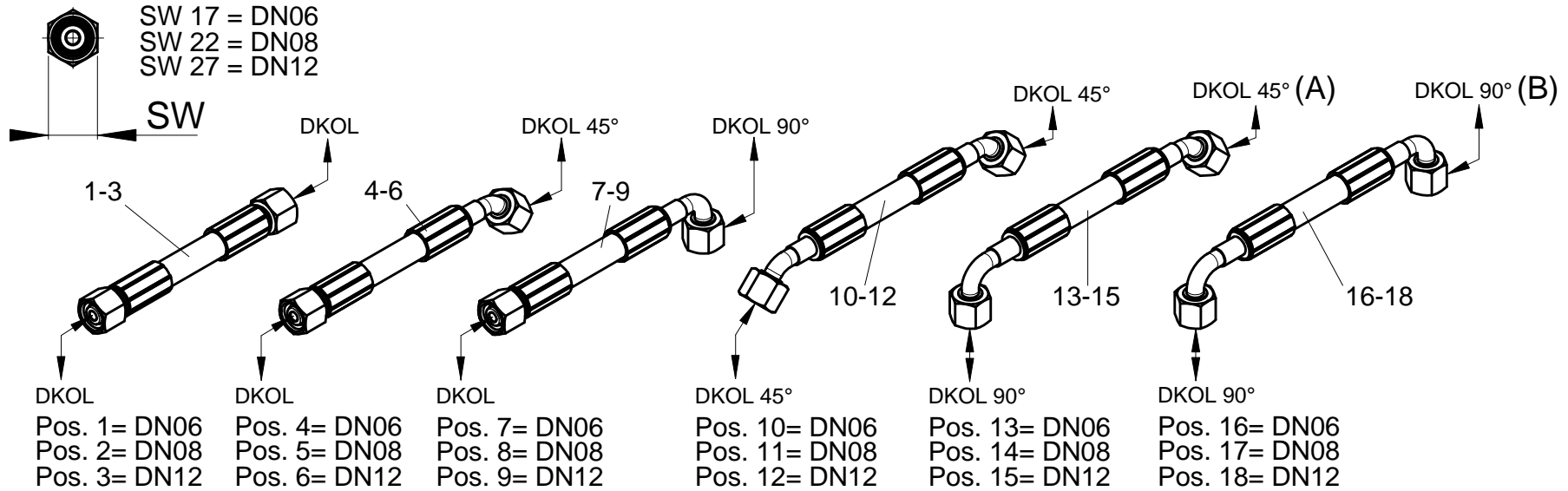
A (Pos. 13-15)



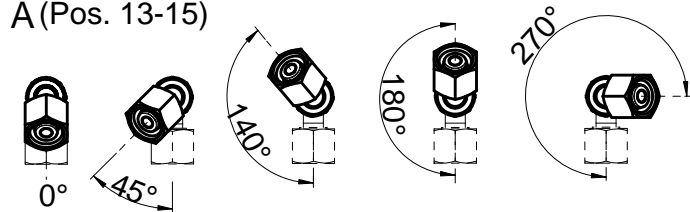
B (Pos. 16-17)



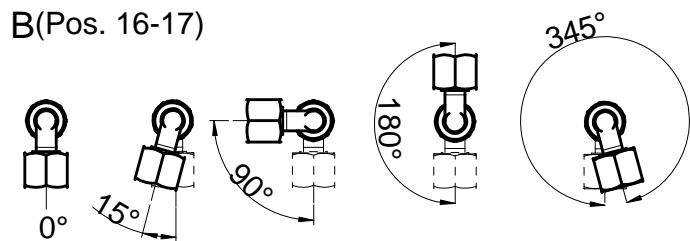
Pos.	Artikelnummer Article Number	Menge Quantity	Beschreibung	Description	Anmerkung Comment
8	049895	1	DKOL / DKOL90°	DKOL / DKOL90°	L=500mm
8	049262	1	DKOL / DKOL90°	DKOL / DKOL90°	L=510mm
8	048068	1	DKOL / DKOL90°	DKOL / DKOL90°	L=640mm
8	048064	1	DKOL / DKOL90°	DKOL / DKOL90°	L=770mm
8	026867	1	DKOL / DKOL90°	DKOL / DKOL90°	L=850mm
8	048128	1	DKOL / DKOL90°	DKOL / DKOL90°	L=900mm
8	049889	1	DKOL / DKOL90°	DKOL / DKOL90°	L=1100mm
8	049781	1	DKOL / DKOL90°	DKOL / DKOL90°	L=1300mm
8	048065	1	DKOL / DKOL90°	DKOL / DKOL90°	L=1330mm
8	049903	1	DKOL / DKOL90°	DKOL / DKOL90°	L=1360mm
8	049780	1	DKOL / DKOL90°	DKOL / DKOL90°	L=1400mm
8	049904	1	DKOL / DKOL90°	DKOL / DKOL90°	L=1420mm
8	049932	1	DKOL / DKOL90°	DKOL / DKOL90°	L=1800mm
8	049900	1	DKOL / DKOL90°	DKOL / DKOL90°	L=1900mm
8	049466	1	DKOL / DKOL90°	DKOL / DKOL90°	L=2000mm
8	049901	1	DKOL / DKOL90°	DKOL / DKOL90°	L=2100mm
8	049902	1	DKOL / DKOL90°	DKOL / DKOL90°	L=2120mm
8	049923	1	DKOL / DKOL90°	DKOL / DKOL90°	L=2250mm
8	049926	1	DKOL / DKOL90°	DKOL / DKOL90°	L=2300mm
8	049924	1	DKOL / DKOL90°	DKOL / DKOL90°	L=2400mm
8	049930	1	DKOL / DKOL90°	DKOL / DKOL90°	L=2600mm
8	049791	1	DKOL / DKOL90°	DKOL / DKOL90°	L=2650mm
8	049788	1	DKOL / DKOL90°	DKOL / DKOL90°	L=2700mm
8	049935	1	DKOL / DKOL90°	DKOL / DKOL90°	L=2800mm
8	049787	1	DKOL / DKOL90°	DKOL / DKOL90°	L=2900mm
8	049784	1	DKOL / DKOL90°	DKOL / DKOL90°	L=2950mm
8	026464	1	DKOL / DKOL90°	DKOL / DKOL90°	L=3000mm
8	049785	1	DKOL / DKOL90°	DKOL / DKOL90°	L=3100mm
8	049912	1	DKOL / DKOL90°	DKOL / DKOL90°	L=3250mm
8	049699	1	DKOL / DKOL90°	DKOL / DKOL90°	L=3400mm



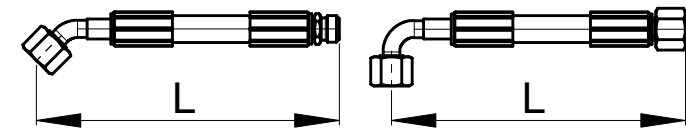
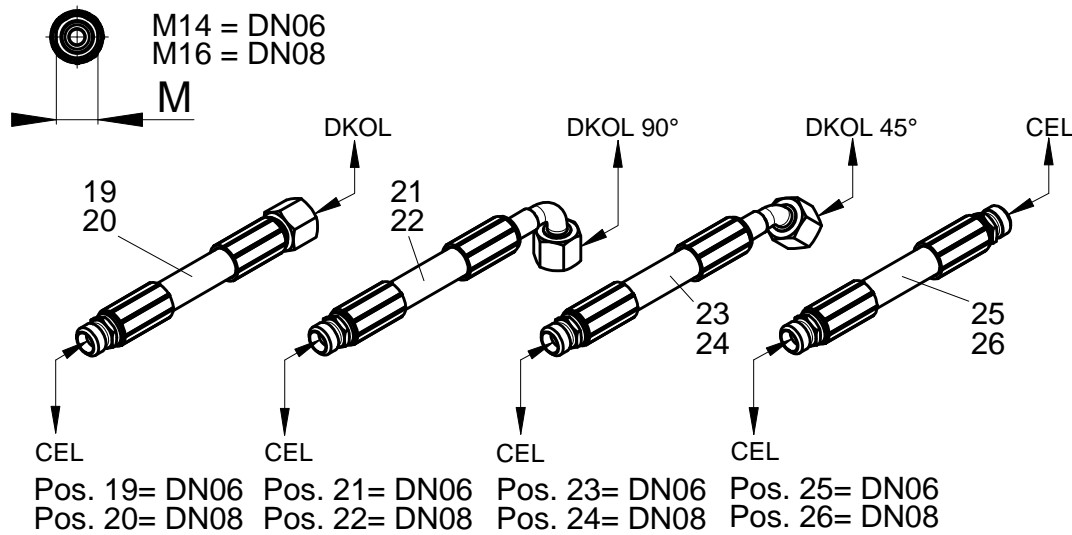
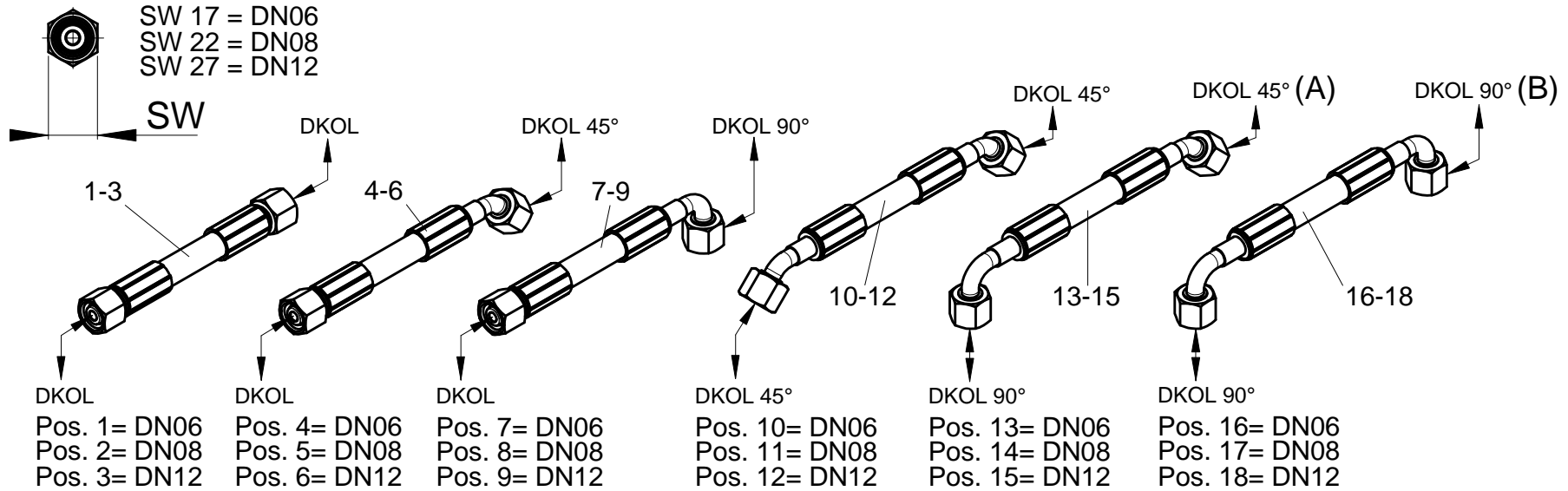
A (Pos. 13-15)



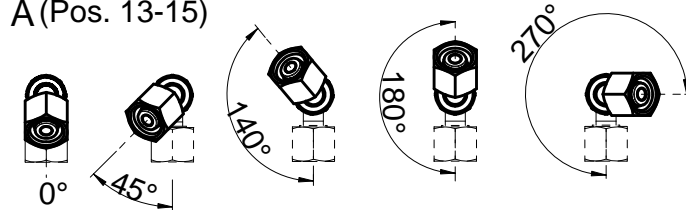
B (Pos. 16-17)



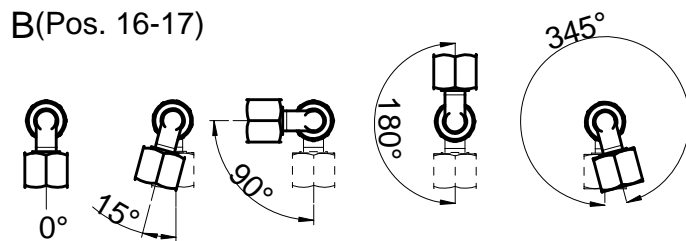
Pos.	Artikelnummer Article Number	Menge Quantity	Beschreibung	Description	Anmerkung Comment
8	049778	1	DKOL / DKOL90°	DKOL / DKOL90°	L=3500mm
8	049777	1	DKOL / DKOL90°	DKOL / DKOL90°	L=3650mm
9	049166	1	DKOL / DKOL90°	DKOL / DKOL90°	L=350mm
9	026339	1	DKOL / DKOL90°	DKOL / DKOL90°	L=655mm
9	049218	1	DKOL / DKOL90°	DKOL / DKOL90°	L=850mm
9	026457	1	DKOL / DKOL90°	DKOL / DKOL90°	L=1000mm
9	026809	1	DKOL / DKOL90°	DKOL / DKOL90°	L=1240mm
9	049467	1	DKOL / DKOL90°	DKOL / DKOL90°	L=2100mm
9	049293	1	DKOL / DKOL90°	DKOL / DKOL90°	L=2150mm
9	049230	1	DKOL / DKOL90°	DKOL / DKOL90°	L=2350mm
9	049209	1	DKOL / DKOL90°	DKOL / DKOL90°	L=2400mm
9	049202	1	DKOL / DKOL90°	DKOL / DKOL90°	L=2500mm
9	049210	1	DKOL / DKOL90°	DKOL / DKOL90°	L=2700mm
9	049203	1	DKOL / DKOL90°	DKOL / DKOL90°	L=2800mm
9	049216	1	DKOL / DKOL90°	DKOL / DKOL90°	L=3100mm
9	049222	1	DKOL / DKOL90°	DKOL / DKOL90°	L=3150mm
9	049206	1	DKOL / DKOL90°	DKOL / DKOL90°	L=3300mm
9	049269	1	DKOL / DKOL90°	DKOL / DKOL90°	L=3350mm
9	049217	1	DKOL / DKOL90°	DKOL / DKOL90°	L=3600mm
9	049211	1	DKOL / DKOL90°	DKOL / DKOL90°	L=3900mm
10	026163	1	DKOL45° / DKOL45°	DKOL45° / DKOL45°	L=540mm
10	026310	1	DKOL45° / DKOL45°	DKOL45° / DKOL45°	L=600mm
10	026992	1	DKOL45° / DKOL45°	DKOL45° / DKOL45°	L=650mm
10	049273	1	DKOL45° / DKOL45°	DKOL45° / DKOL45°	L=700mm
10	049283	1	DKOL45° / DKOL45°	DKOL45° / DKOL45°	L=960mm
10	026164	1	DKOL45° / DKOL45°	DKOL45° / DKOL45°	L=1600mm
11	048060	1	DKOL45° / DKOL45°	DKOL45° / DKOL45°	L=650mm
11	049282	1	DKOL45° / DKOL45°	DKOL45° / DKOL45°	L=1000mm
11	049933	1	DKOL45° / DKOL45°	DKOL45° / DKOL45°	L=6200mm
12	049876	1	DKOL45° / DKOL45°	DKOL45° / DKOL45°	L=600mm



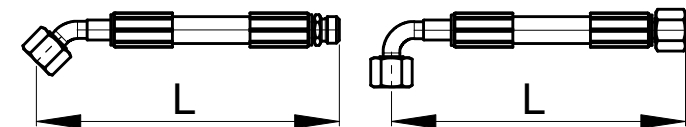
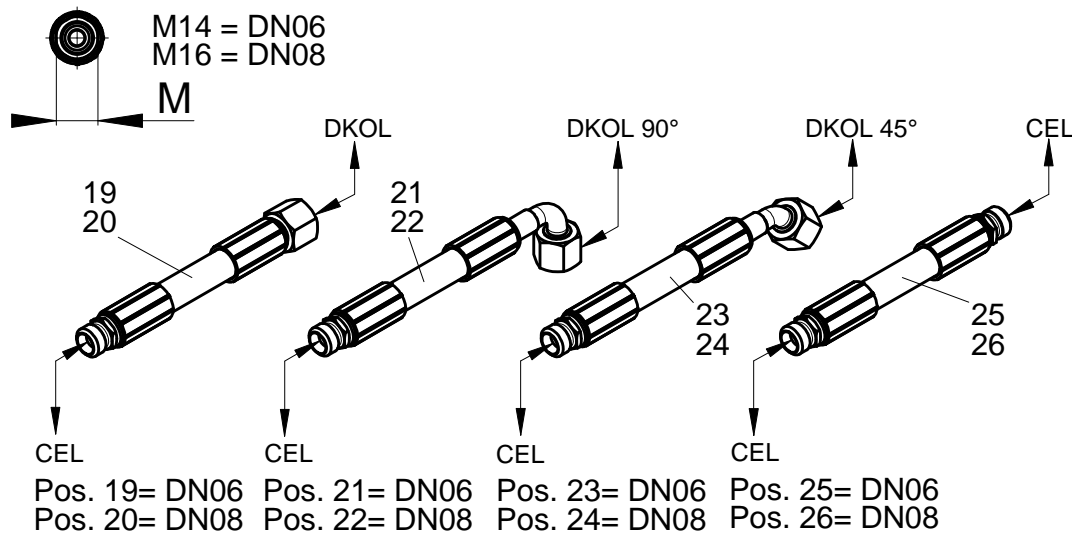
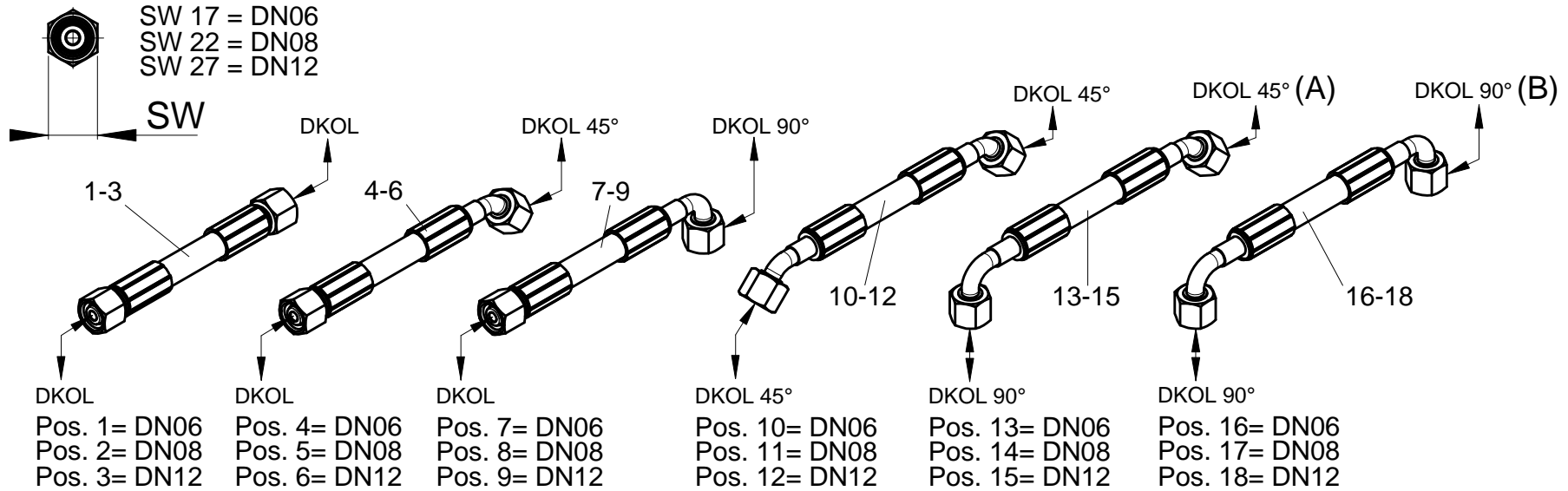
A (Pos. 13-15)



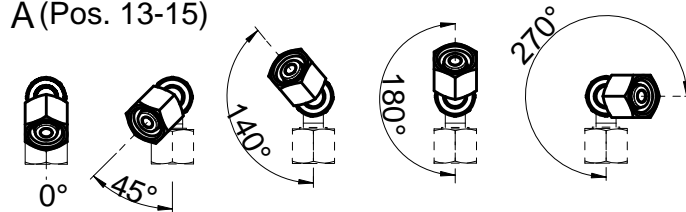
B (Pos. 16-17)



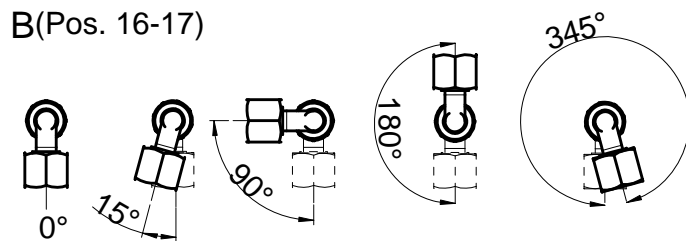
Pos.	Artikelnummer Article Number	Menge Quantity	Beschreibung	Description	Anmerkung Comment
13	049611	1	DKOL90° / DKOL45°	DKOL90° / DKOL45°	L=480mm
13	049483	1	DKOL90° / DKOL45°	DKOL90° / DKOL45°	"L=500mm; A=180°"
13	049487	1	DKOL90° / DKOL45°	DKOL90° / DKOL45°	L=510mm
13	026327	1	DKOL90° / DKOL45°	DKOL90° / DKOL45°	L=520mm
13	049604	2	2SC - DN06 - DKOL / DKOL 45°	2SC - DN06 - DKOL / DKOL 45°	L=560mm
13	049478	1	DKOL90° / DKOL45°	DKOL90° / DKOL45°	"L=650mm; A=180°"
13	026152	1	DKOL90° / DKOL45°	DKOL90° / DKOL45°	L=700mm
13	049255	1	DKOL90° / DKOL45°	DKOL90° / DKOL45°	L=850mm
13	026153	1	DKOL90° / DKOL45°	DKOL90° / DKOL45°	L=900mm
13	047090	1	DKOL90° / DKOL45°	DKOL90° / DKOL45°	L=1150mm
13	047091	1	DKOL90° / DKOL45°	DKOL90° / DKOL45°	L=1250mm
13	047092	1	DKOL90° / DKOL45°	DKOL90° / DKOL45°	L=1300mm
13	047093	1	DKOL90° / DKOL45°	DKOL90° / DKOL45°	L=1450mm
13	047094	1	DKOL90° / DKOL45°	DKOL90° / DKOL45°	L=1500mm
13	047095	1	DKOL90° / DKOL45°	DKOL90° / DKOL45°	L=1700mm
13	047096	1	DKOL90° / DKOL45°	DKOL90° / DKOL45°	L=1750mm
13	047097	1	DKOL90° / DKOL45°	DKOL90° / DKOL45°	L=1950mm
13	047098	1	DKOL90° / DKOL45°	DKOL90° / DKOL45°	L=2000mm
13	047099	1	DKOL90° / DKOL45°	DKOL90° / DKOL45°	L=2300mm
13	047100	1	DKOL90° / DKOL45°	DKOL90° / DKOL45°	L=2350mm
13	047101	1	DKOL90° / DKOL45°	DKOL90° / DKOL45°	L=2500mm
13	047079	1	DKOL90° / DKOL45°	DKOL90° / DKOL45°	L=2700mm
13	047102	1	DKOL90° / DKOL45°	DKOL90° / DKOL45°	L=2800mm
13	047103	1	DKOL90° / DKOL45°	DKOL90° / DKOL45°	L=3000mm
13	047104	1	DKOL90° / DKOL45°	DKOL90° / DKOL45°	L=3050mm
13	047105	1	DKOL90° / DKOL45°	DKOL90° / DKOL45°	L=3300mm
13	047106	1	DKOL90° / DKOL45°	DKOL90° / DKOL45°	L=3350mm
13	047107	1	DKOL90° / DKOL45°	DKOL90° / DKOL45°	L=3400mm
13	047108	1	DKOL90° / DKOL45°	DKOL90° / DKOL45°	L=3450mm
13	047109	1	DKOL90° / DKOL45°	DKOL90° / DKOL45°	L=3550mm



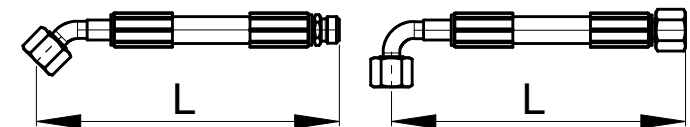
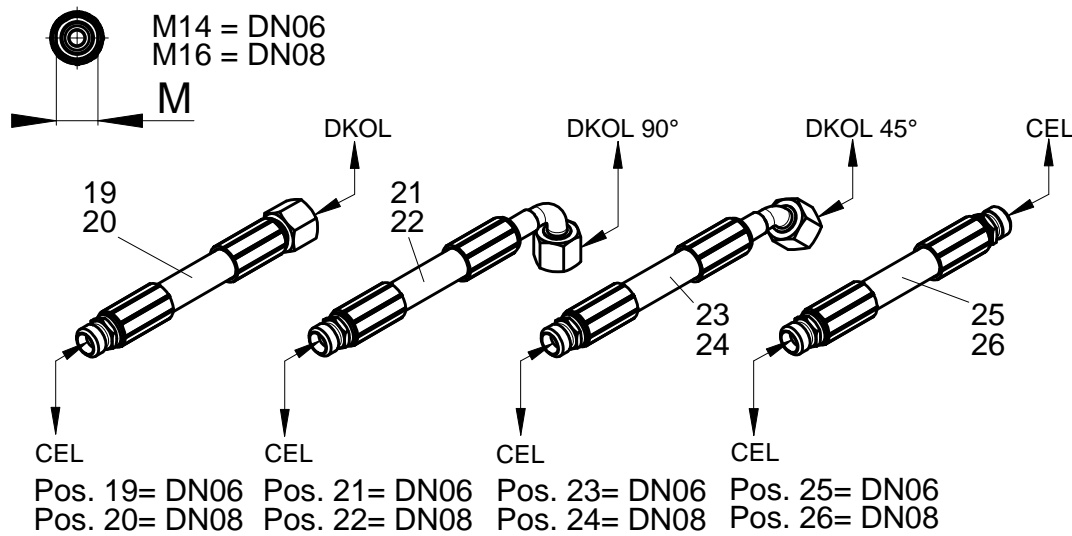
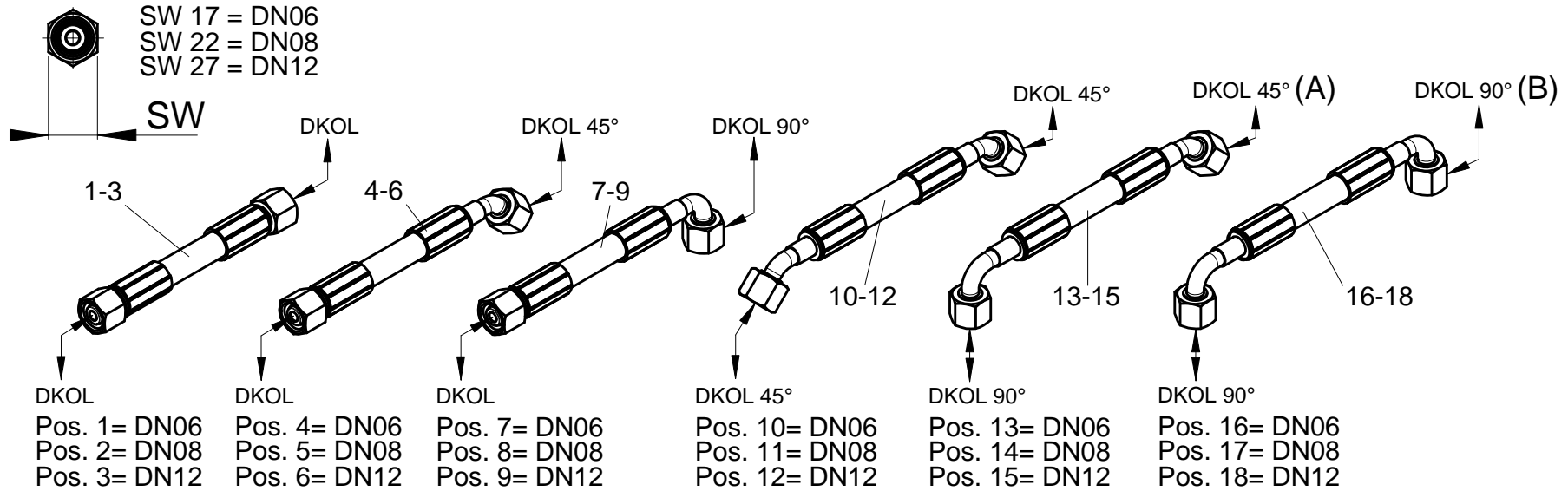
A (Pos. 13-15)



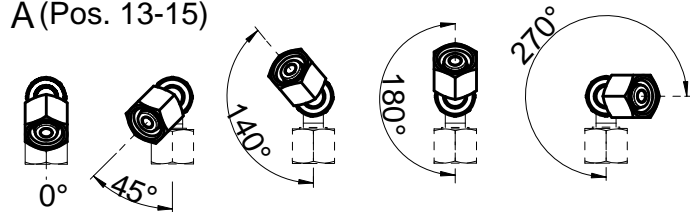
B (Pos. 16-17)



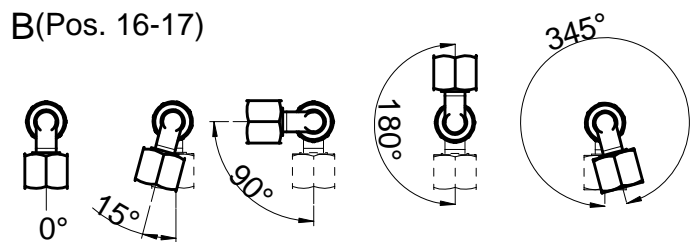
Pos.	Artikelnummer Article Number	Menge Quantity	Beschreibung	Description	Anmerkung Comment
13	047110	1	DKOL90° / DKOL45°	DKOL90° / DKOL45°	L=3750mm
13	047111	1	DKOL90° / DKOL45°	DKOL90° / DKOL45°	L=3900mm
13	047112	1	DKOL90° / DKOL45°	DKOL90° / DKOL45°	L=4050mm
14	049859	1	DKOL90° / DKOL45°	DKOL90° / DKOL45°	L=550mm
14	049223	1	DKOL90° / DKOL45°	DKOL90° / DKOL45°	"L=650mm; A=180°"
14	049927	1	DKOL90° / DKOL45°	DKOL90° / DKOL45°	"L=950mm; A=180°"
14	049925	1	DKOL90° / DKOL45°	DKOL90° / DKOL45°	"L=1000mm; A=45° "
15	026346	1	DKOL90° / DKOL45°	DKOL90° / DKOL45°	"L=610mm; A=140°"
15	048129	1	DKOL90° / DKOL45°	DKOL90° / DKOL45°	"L=620mm; A=180°"
15	026808	1	DKOL90° / DKOL45°	DKOL90° / DKOL45°	"L=1110mm; A=270°"
16	026365	1	DKOL90° / DKOL90°	DKOL90° / DKOL90°	L=200mm
16	049291	1	DKOL90° / DKOL90°	DKOL90° / DKOL90°	"L=200mm; B=180°"
16	049259	1	DKOL90° / DKOL90°	DKOL90° / DKOL90°	"L=250mm; B=90°"
16	049867	1	DKOL90° / DKOL90°	DKOL90° / DKOL90°	L=320mm
16	026377	1	DKOL90° / DKOL90°	DKOL90° / DKOL90°	"L=530mm; B=15°"
16	026381	1	DKOL90° / DKOL90°	DKOL90° / DKOL90°	"L=530mm; B=90°"
16	026378	1	DKOL90° / DKOL90°	DKOL90° / DKOL90°	"L=530mm; B=345°"
16	049482	1	DKOL90° / DKOL90°	DKOL90° / DKOL90°	L=650mm
16	026328	1	DKOL90° / DKOL90°	DKOL90° / DKOL90°	L=654mm
16	049474	1	DKOL90° / DKOL90°	DKOL90° / DKOL90°	L=680mm
16	026154	1	DKOL90° / DKOL90°	DKOL90° / DKOL90°	L=710mm
16	049480	1	DKOL90° / DKOL90°	DKOL90° / DKOL90°	L=750mm
16	026155	1	DKOL90° / DKOL90°	DKOL90° / DKOL90°	L=770mm
16	026329	1	DKOL90° / DKOL90°	DKOL90° / DKOL90°	L=800mm
16	049612	1	DKOL90° / DKOL90°	DKOL90° / DKOL90°	L=900mm
16	026178	1	DKOL90° / DKOL90°	DKOL90° / DKOL90°	L=1500mm
17	049872	1	DKOL90° / DKOL90°	DKOL90° / DKOL90°	L=320mm
17	048070	1	DKOL90° / DKOL90°	DKOL90° / DKOL90°	"L=580mm; B=180°"
17	049081	1	DKOL90° / DKOL90°	DKOL90° / DKOL90°	"L=640mm; B=90°"
17	049182	1	DKOL90° / DKOL90°	DKOL90° / DKOL90°	L=730mm



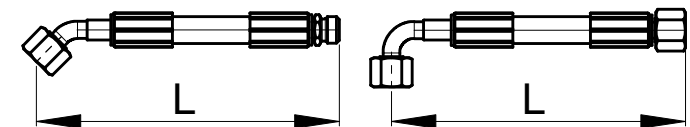
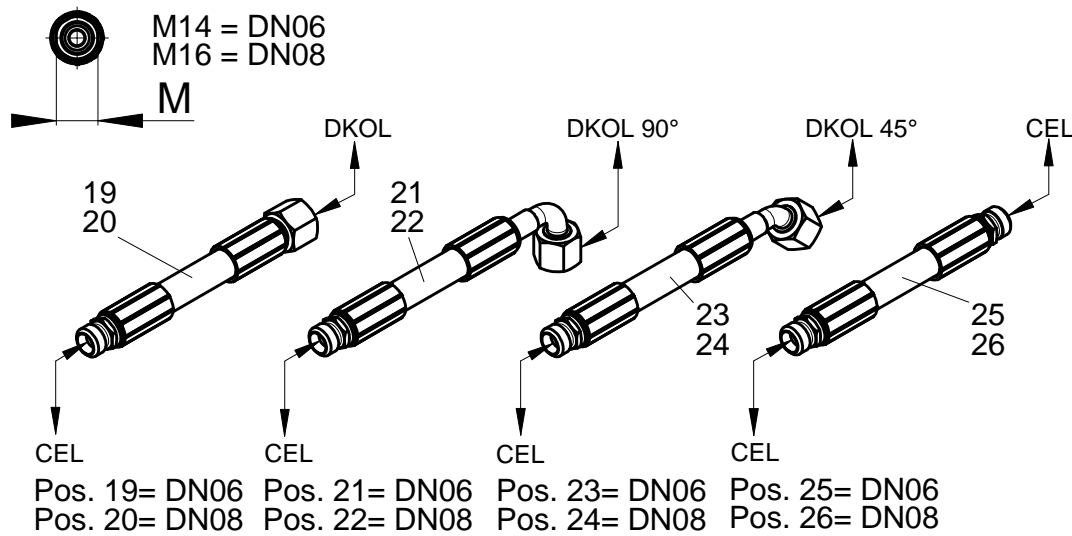
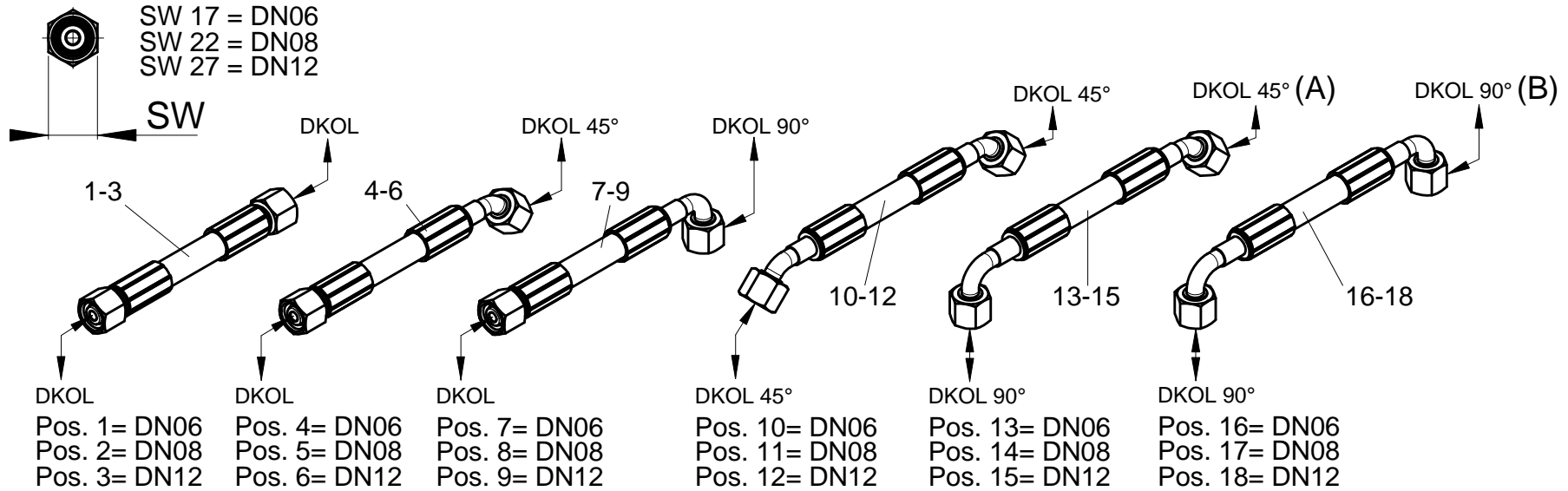
A (Pos. 13-15)



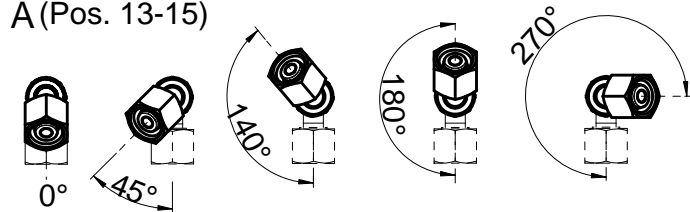
B (Pos. 16-17)



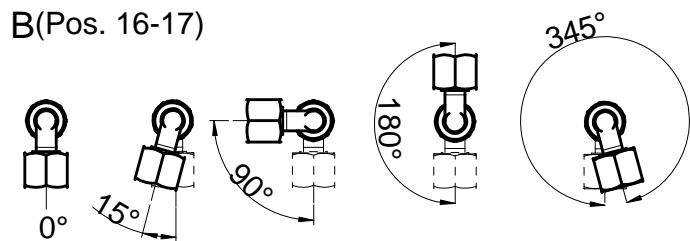
Pos.	Artikelnummer Article Number	Menge Quantity	Beschreibung	Description	Anmerkung Comment
17	049183	1	DKOL90° / DKOL90°	DKOL90° / DKOL90°	L=770mm
17	048125	1	DKOL90° / DKOL90°	DKOL90° / DKOL90°	L=1000mm
17	049085	1	DKOL90° / DKOL90°	DKOL90° / DKOL90°	"L=1000mm; B=90°"
17	049869	1	DKOL90° / DKOL90°	DKOL90° / DKOL90°	L=1050mm
17	048126	1	DKOL90° / DKOL90°	DKOL90° / DKOL90°	"L=1200mm; B=90°"
17	049080	1	DKOL90° / DKOL90°	DKOL90° / DKOL90°	"L=1200mm; B=180°"
17	048058	1	DKOL90° / DKOL90°	DKOL90° / DKOL90°	L=1260mm
17	048063	1	DKOL90° / DKOL90°	DKOL90° / DKOL90°	"L=1400mm; B=90°"
18	048104	1	DKOL90° / DKOL90°	DKOL90° / DKOL90°	L=750mm
18	048105	1	DKOL90° / DKOL90°	DKOL90° / DKOL90°	L=2050mm
19	049864	1	CEL / DKOL	CEL / DKOL	L=300mm
19	049774	1	CEL / DKOL	CEL / DKOL	L=350mm
19	049698	1	CEL / DKOL	CEL / DKOL	L=400mm
19	049769	1	CEL / DKOL	CEL / DKOL	L=450mm
19	049281	1	CEL / DKOL	CEL / DKOL	L=620mm
19	049439	1	CEL / DKOL	CEL / DKOL	L=650mm
19	049851	1	CEL / DKOL	CEL / DKOL	L=700mm
19	049860	1	CEL / DKOL	CEL / DKOL	L=850mm
19	049284	1	2SC - DN06 - CEL / DKOL	2SC - DN06 - CEL / DKOL	L=950mm
19	049484	1	CEL / DKOL	CEL / DKOL	L=1000mm
19	049469	1	CEL / DKOL	CEL / DKOL	L=1150mm
19	047129	1	2SC - DN06 - CEL / DKOL	2SC - DN06 - CEL / DKOL	L=1200mm
19	049285	1	CEL / DKOL	CEL / DKOL	L=1270mm
19	047123	1	2SC - DN06 - CEL / DKOL	2SC - DN06 - CEL / DKOL	L=1300mm
19	049766	1	CEL / DKOL	CEL / DKOL	L=1380mm
19	049288	1	CEL / DKOL	CEL / DKOL	L=1420mm
19	047125	2	2SC - DN06 - CEL / DKOL	2SC - DN06 - CEL / DKOL	L=1500mm
19	049764	1	CEL / DKOL	CEL / DKOL	L=1550mm
19	049289	1	CEL / DKOL	CEL / DKOL	L=1570mm
19	047126	1	2SC - DN06 - CEL / DKOL 90°	2SC - DN06 - CEL / DKOL 90°	L=1600mm



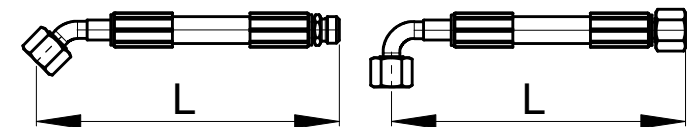
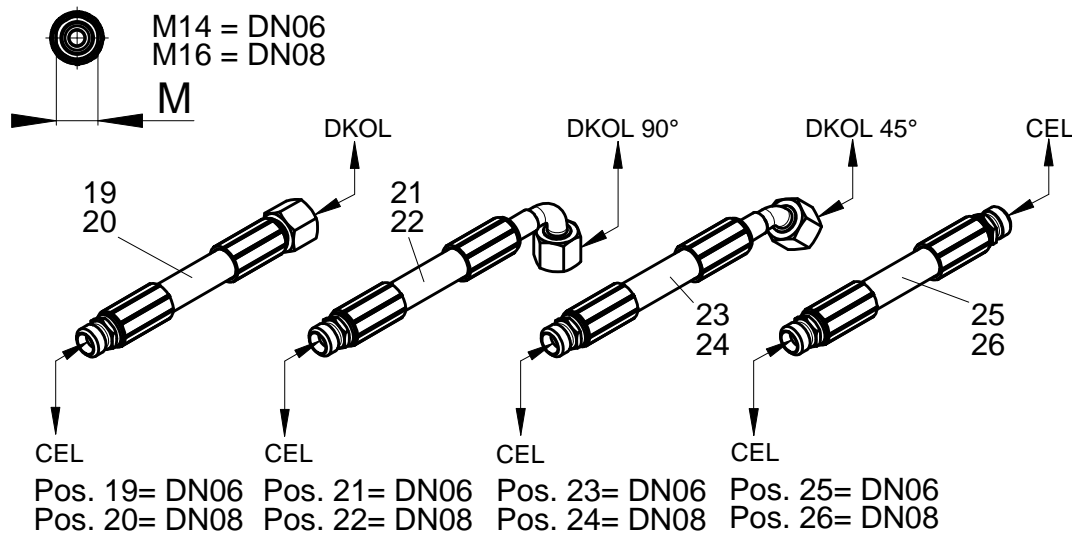
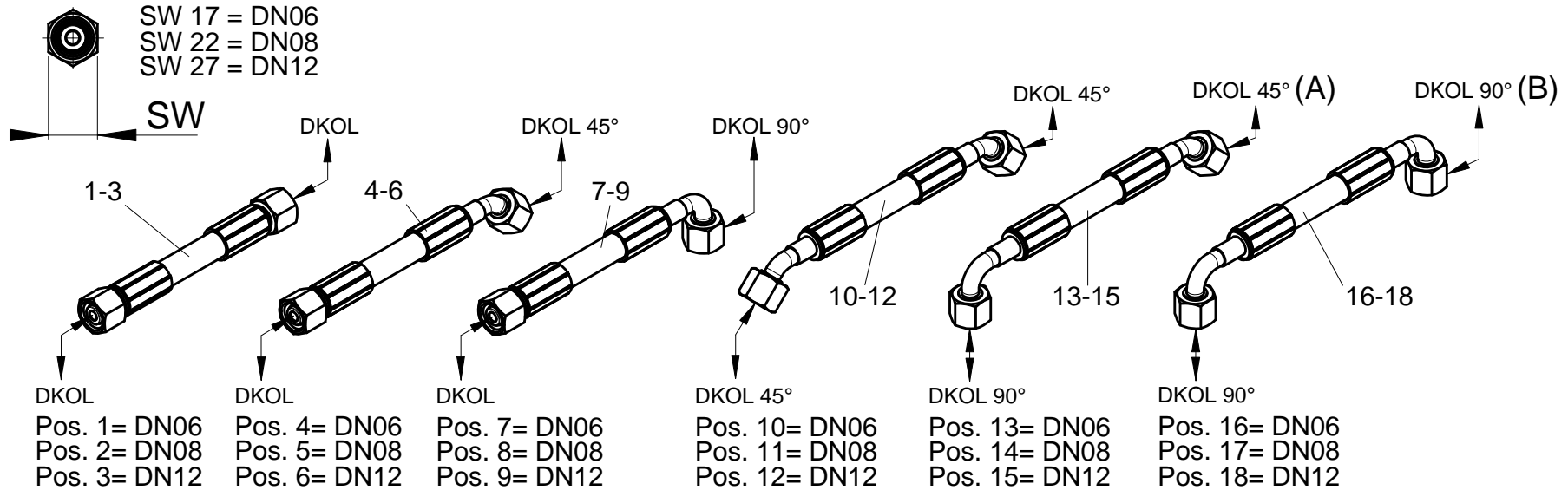
A (Pos. 13-15)



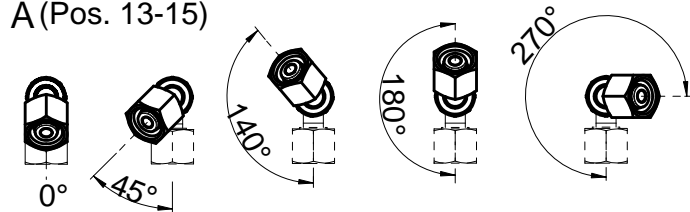
B (Pos. 16-17)



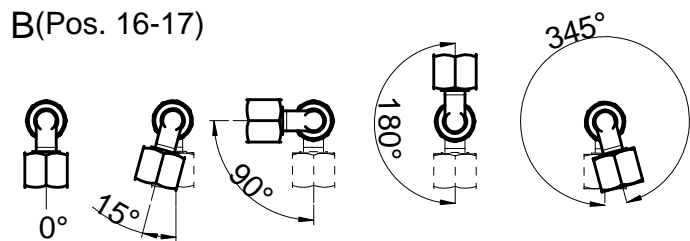
Pos.	Artikelnummer Article Number	Menge Quantity	Beschreibung	Description	Anmerkung Comment
19	049697	1	CEL / DKOL	CEL / DKOL	L=1770mm
19	049841	1	CEL / DKOL	CEL / DKOL	L=1800mm
19	047122	2	2SC - DN06 - CEL / DKOL	2SC - DN06 - CEL / DKOL	L=2900mm
20	049866	1	CEL / DKOL	CEL / DKOL	L=130mm
20	049899	1	CEL / DKOL	CEL / DKOL	L=280mm
20	049854	1	CEL / DKOL	CEL / DKOL	L=300mm
20	049898	1	CEL / DKOL	CEL / DKOL	L=310mm
20	049863	1	CEL / DKOL	CEL / DKOL	L=380mm
20	049897	1	CEL / DKOL	CEL / DKOL	L=400mm
20	049776	1	CEL / DKOL	CEL / DKOL	L=450mm
20	049775	1	CEL / DKOL	CEL / DKOL	L=550mm
20	049271	1	CEL / DKOL	CEL / DKOL	L=650mm
20	049845	1	CEL / DKOL	CEL / DKOL	L=920mm
20	049846	1	CEL / DKOL	CEL / DKOL	L=950mm
20	049922	1	CEL / DKOL	CEL / DKOL	L=970mm
20	049795	1	CEL / DKOL	CEL / DKOL	L=1030mm
20	049852	1	CEL / DKOL	CEL / DKOL	L=1100mm
20	049844	1	CEL / DKOL	CEL / DKOL	L=1350mm
20	049179	1	CEL / DKOL	CEL / DKOL	L=1900mm
20	049178	1	CEL / DKOL	CEL / DKOL	L=2150mm
20	049189	1	CEL / DKOL	CEL / DKOL	L=2300mm
20	049176	1	CEL / DKOL	CEL / DKOL	L=2690mm
20	049185	1	CEL / DKOL	CEL / DKOL	L=2700mm
20	049304	1	CEL / DKOL	CEL / DKOL	L=2850mm
20	049190	1	CEL / DKOL	CEL / DKOL	L=3400mm
20	049276	1	CEL / DKOL	CEL / DKOL	L=3800mm
20	049186	1	CEL / DKOL	CEL / DKOL	L=4450mm
20	049275	1	CEL / DKOL	CEL / DKOL	L=6450mm
21	049770	1	CEL / DKOL90°	CEL / DKOL90°	L=270mm
21	049771	1	CEL / DKOL90°	CEL / DKOL90°	L=280mm



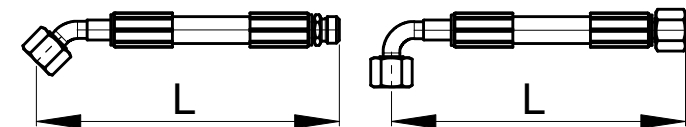
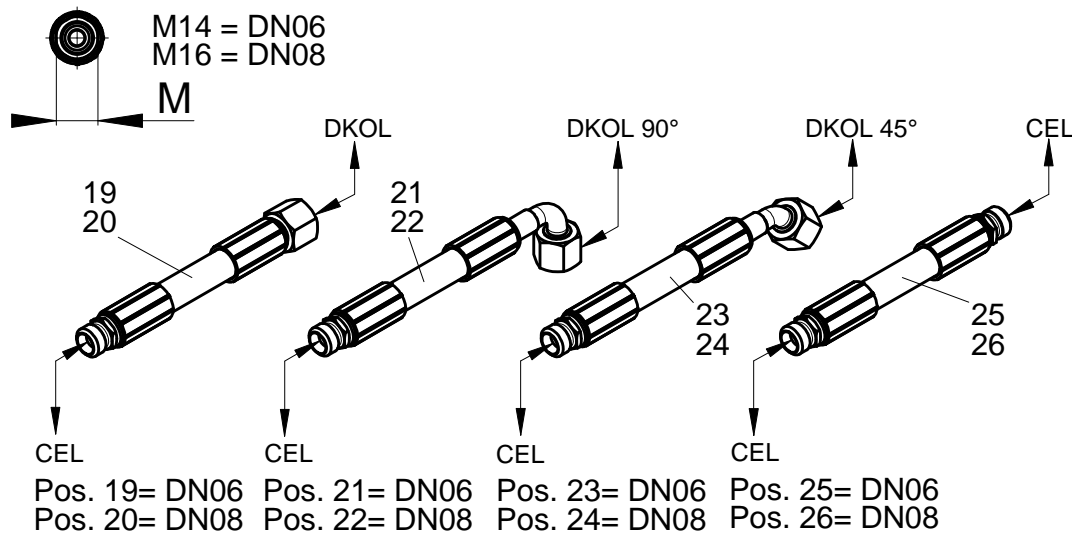
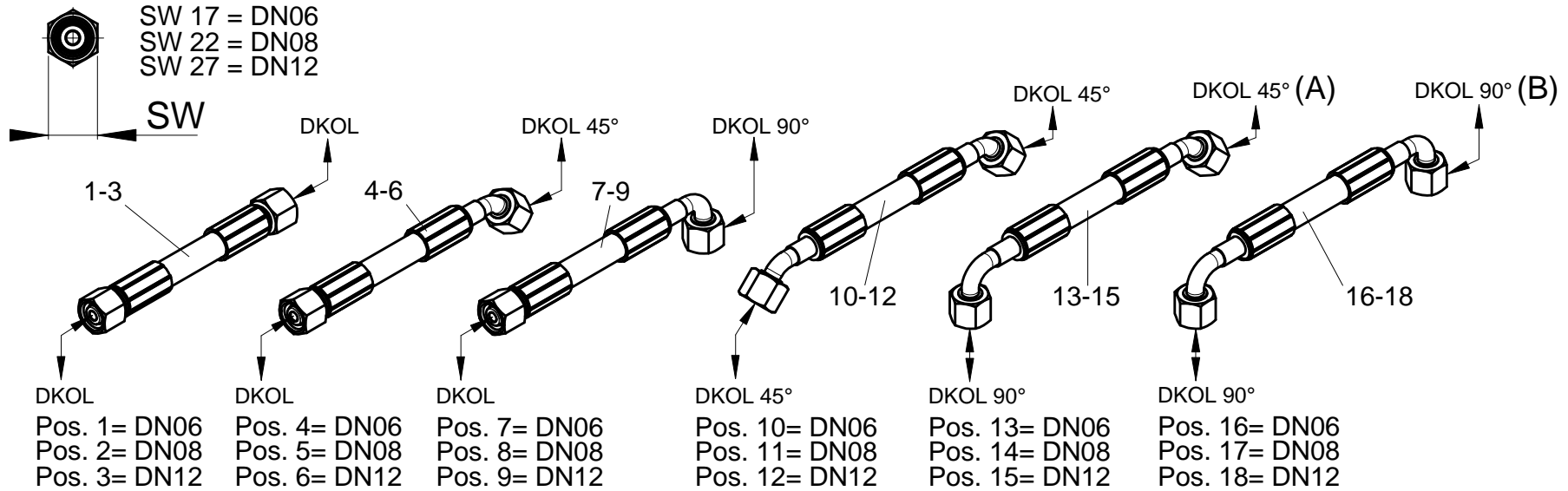
A (Pos. 13-15)



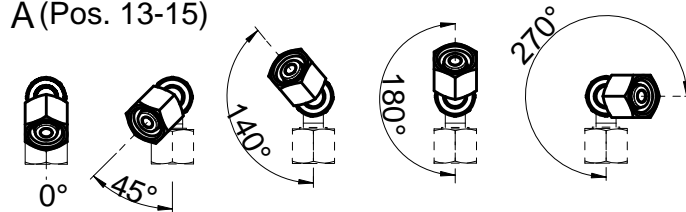
B (Pos. 16-17)



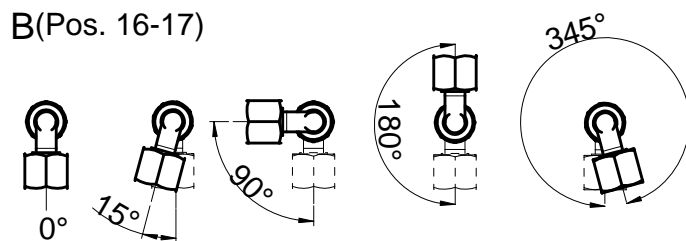
Pos.	Artikelnummer Article Number	Menge Quantity	Beschreibung	Description	Anmerkung Comment
21	049865	1	CEL / DKOL90°	CEL / DKOL90°	L=300mm
21	049873	1	CEL / DKOL90°	CEL / DKOL90°	L=400mm
21	049856	1	CEL / DKOL90°	CEL / DKOL90°	L=450mm
21	049855	1	2SC - DN06 - CEL / DKOL 90°	2SC - DN06 - CEL / DKOL 90°	L=520mm
21	047124	1	2SC - DN06 - CEL / DKOL 90°	2SC - DN06 - CEL / DKOL 90°	L=900mm
21	049485	1	CEL / DKOL90°	CEL / DKOL90°	L=970mm
21	049486	1	CEL / DKOL90°	CEL / DKOL90°	L=1000mm
21	049479	1	CEL / DKOL90°	CEL / DKOL90°	L=1100mm
21	049786	1	CEL / DKOL90°	CEL / DKOL90°	L=1250mm
21	049996	1	2SC - DN06 - CEL / DKOL 90°	2SC - DN06 - CEL / DKOL 90°	L=1300mm
21	049765	4	2SC - DN06 - CEL / DKOL 90°	2SC - DN06 - CEL / DKOL 90°	L=1400mm
21	047113	2	2SC - DN06 - CEL / DKOL 90°	2SC - DN06 - CEL / DKOL 90°	L=1500mm
21	049609	1	CEL / DKOL90°	CEL / DKOL90°	L=1560mm
21	049768	1	CEL / DKOL90°	CEL / DKOL90°	L=2000mm
22	049847	1	CEL / DKOL90°	CEL / DKOL90°	L=500mm
22	049779	1	CEL / DKOL90°	CEL / DKOL90°	L=600mm
22	047121	2	2SC - DN08 - CEL / DKOL 90°	2SC - DN08 - CEL / DKOL 90°	L=700mm
22	049921	1	CEL / DKOL90°	CEL / DKOL90°	L=1000mm
22	049789	1	CEL / DKOL90°	CEL / DKOL90°	L=1900mm
22	047115	2	2SC - DN08 - CEL / DKOL 90°	2SC - DN08 - CEL / DKOL 90°	L=5700mm
23	049762	1	CEL / DKOL45°	CEL / DKOL45°	L=230mm
23	049760	1	CEL / DKOL45°	CEL / DKOL45°	L=270mm
23	049761	1	CEL / DKOL45°	CEL / DKOL45°	L=280mm
23	049476	1	CEL / DKOL45°	CEL / DKOL45°	L=300mm
23	049608	1	CEL / DKOL45°	CEL / DKOL45°	L=350mm
23	049994	1	CEL / DKOL45°	CEL / DKOL45°	L=480mm
23	049997	1	CEL / DKOL45°	CEL / DKOL45°	L=530mm
23	049790	1	CEL / DKOL45°	CEL / DKOL45°	L=700mm
23	049607	1	CEL / DKOL45°	CEL / DKOL45°	L=820mm
24	049850	1	CEL / DKOL45°	CEL / DKOL45°	L=350mm



A (Pos. 13-15)

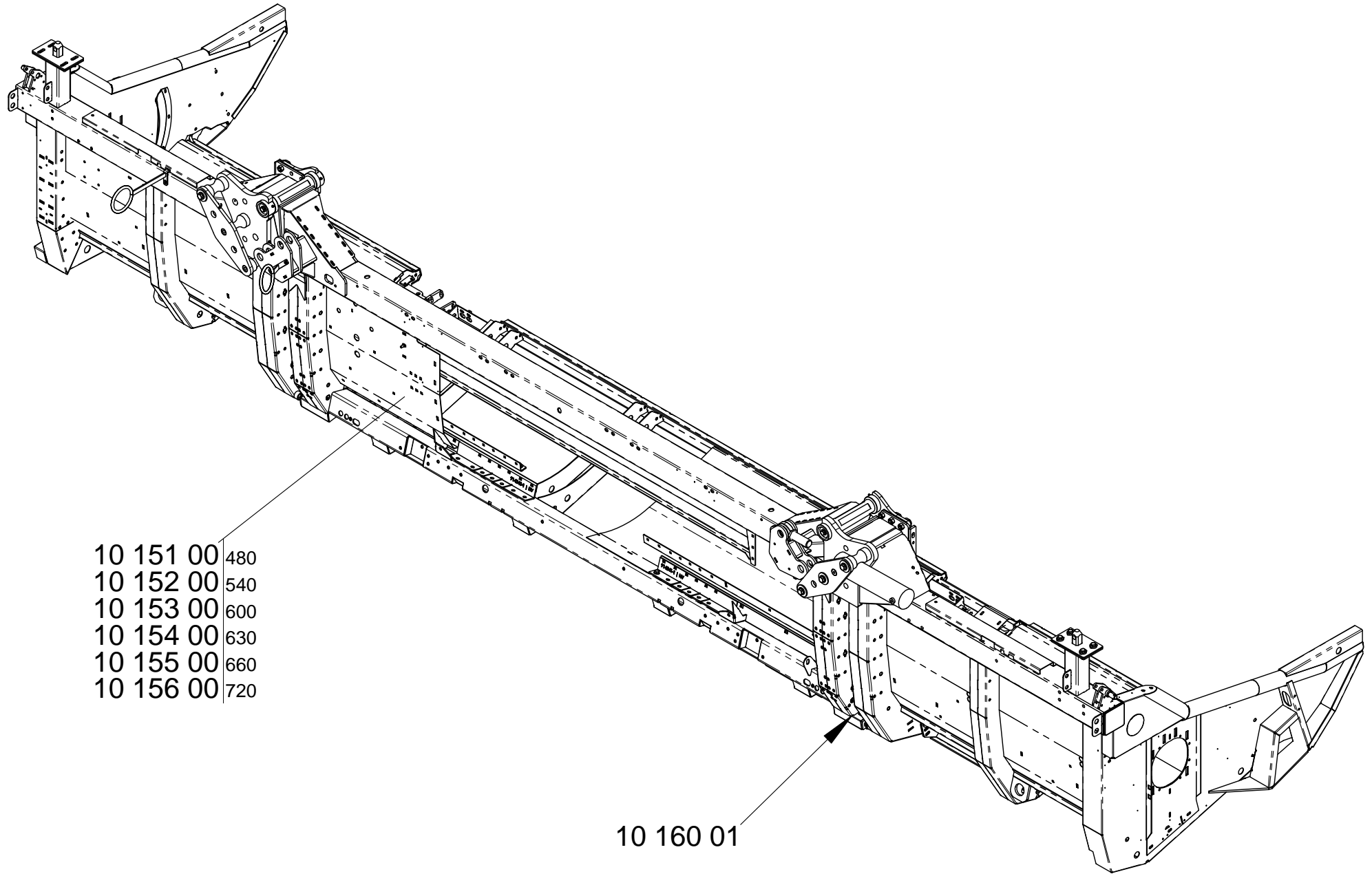


B (Pos. 16-17)



Pos.	Artikelnummer Article Number	Menge Quantity	Beschreibung	Description	Anmerkung Comment
24	049842	1	CEL / DKOL45°	CEL / DKOL45°	L=400mm
24	049868	1	CEL / DKOL45°	CEL / DKOL45°	L=500mm
24	049696	1	CEL / DKOL45°	CEL / DKOL45°	L=600mm
24	049858	1	CEL / DKOL45°	CEL / DKOL45°	L=650mm
24	049928	1	CEL / DKOL45°	CEL / DKOL45°	L=1000mm
24	049793	1	CEL / DKOL45°	CEL / DKOL45°	L=1750mm
24	049938	1	CEL / DKOL45°	CEL / DKOL45°	L=3450mm
25	049763	1	CEL / CEL	CEL / CEL	L=520mm
25	049767	1	CEL / CEL	CEL / CEL	L=500mm
26	049773	1	CEL / CEL	CEL / CEL	L=500mm
26	049772	1	CEL / CEL	CEL / CEL	L=550mm
26	049695	1	CEL / CEL	CEL / CEL	L=1920mm
26	049694	1	CEL / CEL	CEL / CEL	L=1950mm
-	A	0	C	D	
-	B	0	D	E	

Pos.	Artikelnummer Article Number	Menge Quantity	Beschreibung	Description	Anmerkung Comment
------	---------------------------------	-------------------	--------------	-------------	----------------------

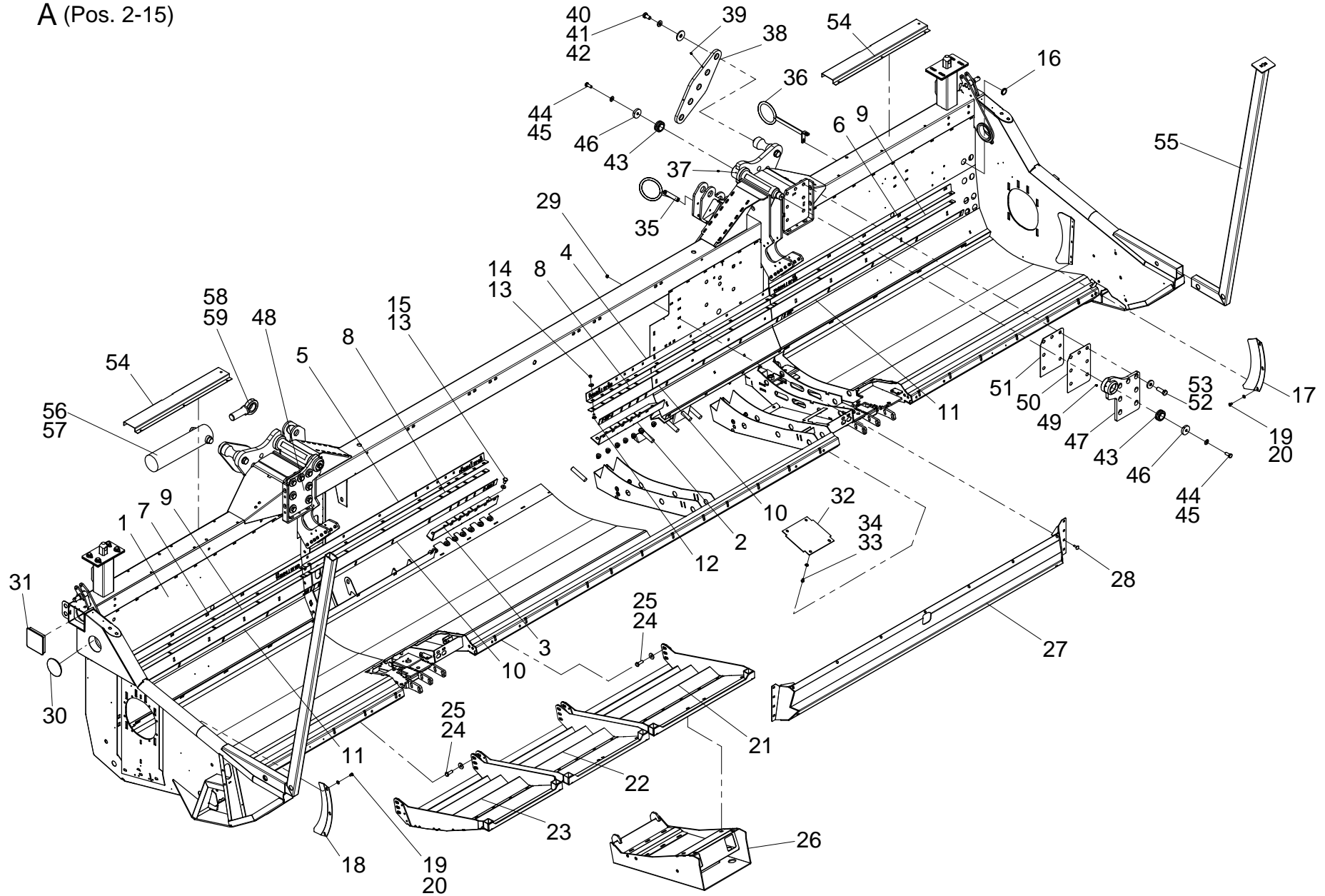


- 10 151 00 480
- 10 152 00 540
- 10 153 00 600
- 10 154 00 630
- 10 155 00 660
- 10 156 00 720

10 160 01

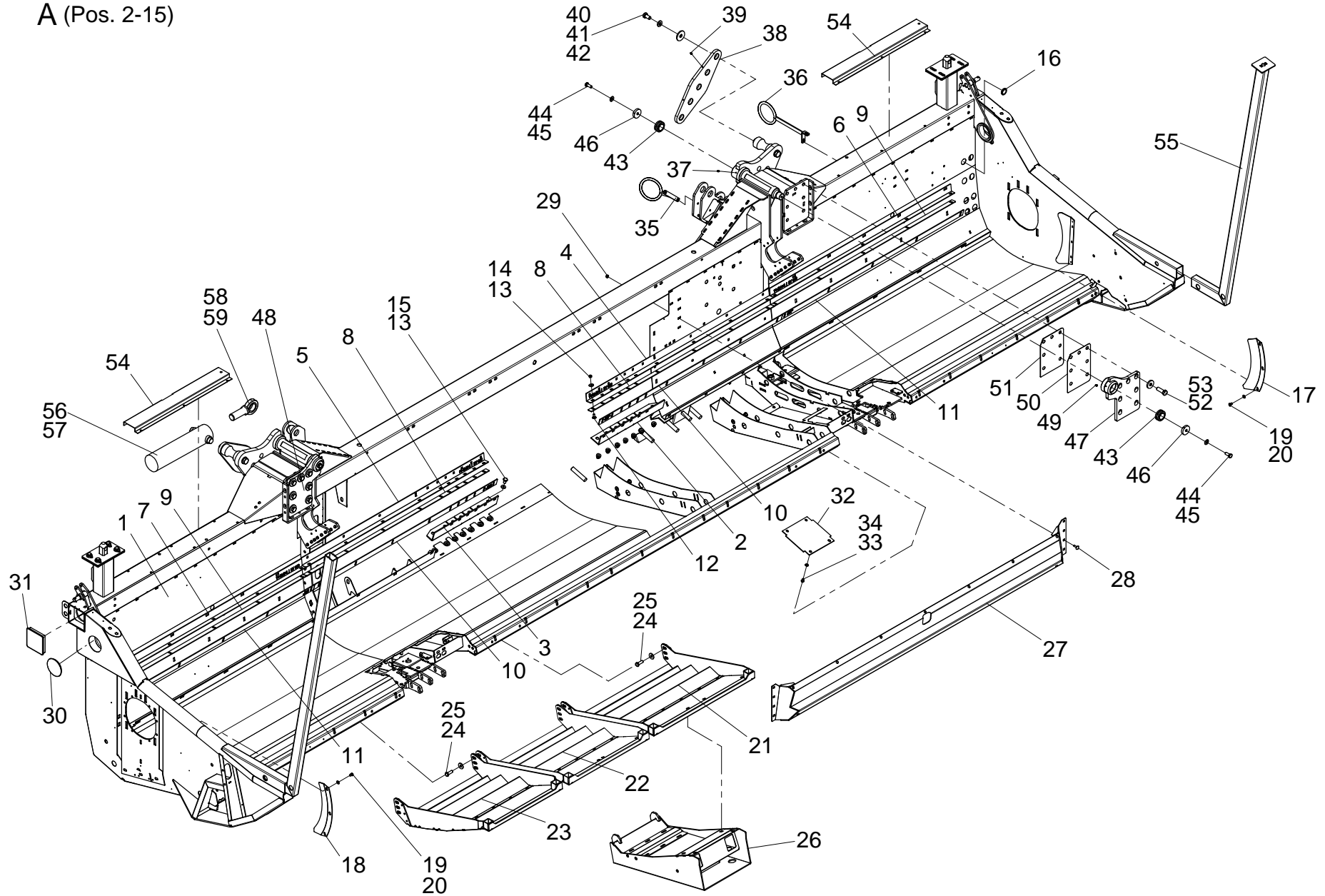
Pos.	Artikelnummer Article Number	Menge Quantity	Beschreibung	Description	Anmerkung Comment
------	---------------------------------	-------------------	--------------	-------------	----------------------

A (Pos. 2-15)



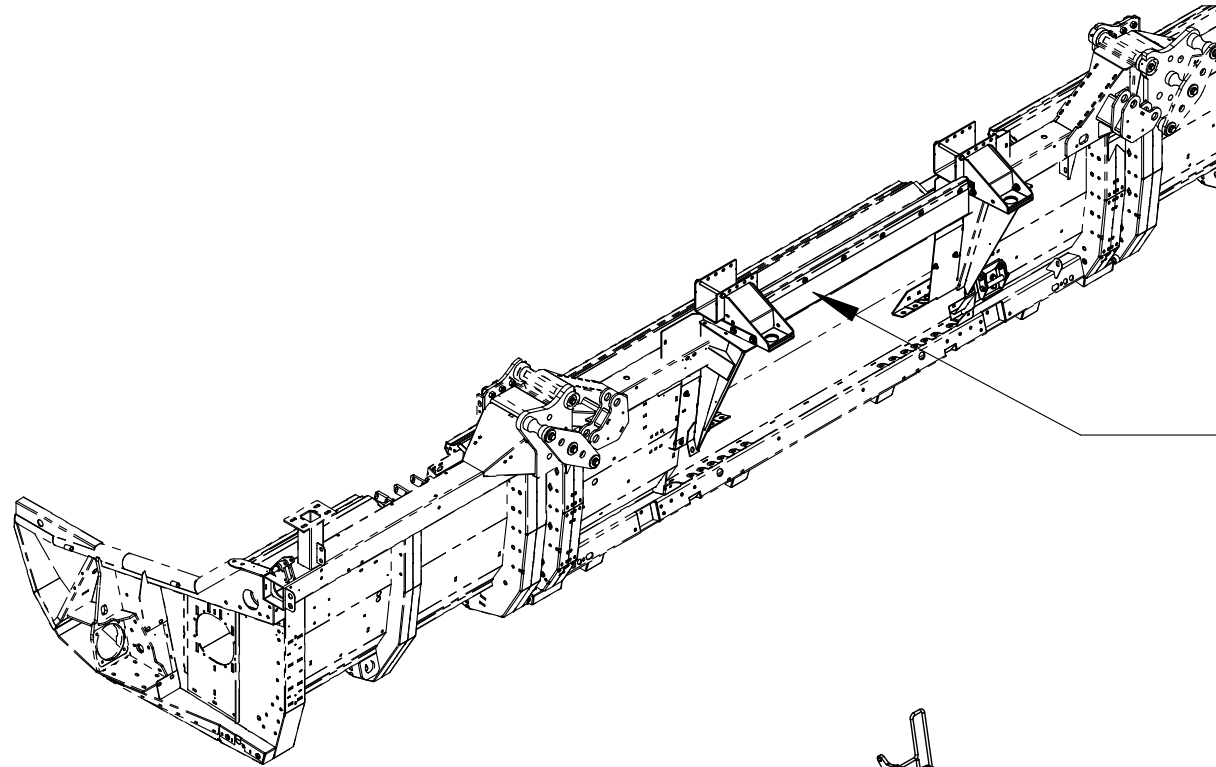
Pos.	Artikelnummer Article Number	Menge Quantity	Beschreibung	Description	Anmerkung Comment
1	900094	1	Mulde	Frame	
A	914284	1	Abstreifer und Doppelung	Roller stripper and doubling	2-15
2	914240	1	Abstreifer Mulde mitte	Roller stripper frame middle	L
3	914241	1	Abstreifer Mulde mitte	Roller stripper frame middle	R
4	914246	1	Abstreifwinkel oben mitte	Stripping angle top middle	L
5	914247	1	Abstreifwinkel oben mitte	Stripping angle top middle	R
6	914256	1	Abstreifwinkel oben aussen	Stripping angle top outside	L
7	914257	1	Abstreifwinkel oben aussen	Stripping angle top outside	R
8	914262	2	Doppelung für Abstreifwinkel mitte oben	Doubling for stripping angle middle top	
9	914267	2	Doppelung für Abstreifwinkel aussen oben	Doubling for stripping angle outside top	
10	914272	2	Doppelung für Abstreifwinkel mitte unten	Doubling for stripping bracket middle top	
11	914277	2	Doppelung für Abstreifwinkel aussen unten	Doubling for stripping bracket outside top	
12	040437	16	Flachr.-Schraube M8x20 - DIN 603, verz.	Bolt carriage M8x20 - DIN 603, galv.	
13	040216	1	Scheibe A8,4 - DIN 9021, verz.	Washer A8,4 - DIN 9021, galv.	
14	040008	2	Skt.-Mutter M8 - DIN 985	Hex nut M8 - DIN 985	
15	040474	14	Skt.-Schraube M12x20 - DIN 933 - 8.8 verz.	Bolt hex M12x20 - DIN 933 - 8.8 galv.	
16	041550	8	Abdeckung für Loch ø33 (Kapsto)	Cover for hole ø33 (Kapsto)	
17	814069	1	Abweiser	Deflector	
18	814070	1	Abweiser	Deflector	
19	040645	6	Skt.-Schraube M8x12 - DIN 933	Bolt hex M8x12 - DIN 933	
20	040201	4	Scheibe A8.4 - DIN 125	Washer A8.4 - DIN 125	
21	914000	2	Unterkufe mitte	Under skid middle	
22	914170	2	Unterkufe mitte aussen	Under skid middle outside	
23	914015	2	Unterkufe aussen	Under skid outside	
24	040491	6	Skt.-Schraube M12x35 - DIN 933, verz.	Bolt hex M12x35 - DIN 933, galv.	
25	040157	6	Contact-Scheibe Form B - DIN 1524, verz.	Washer contact form B - DIN 1524, galv.	
26	914020	2	Transporthilfe	Shipping help	
27	914140	1	Spritzblech	Splash guard	
28	040437	16	Flachr.-Schraube M8x20 - DIN 603, verz.	Bolt carriage M8x20 - DIN 603, galv.	
29	040008	2	Skt.-Mutter M8 - DIN 985	Hex nut M8 - DIN 985	

A (Pos. 2-15)

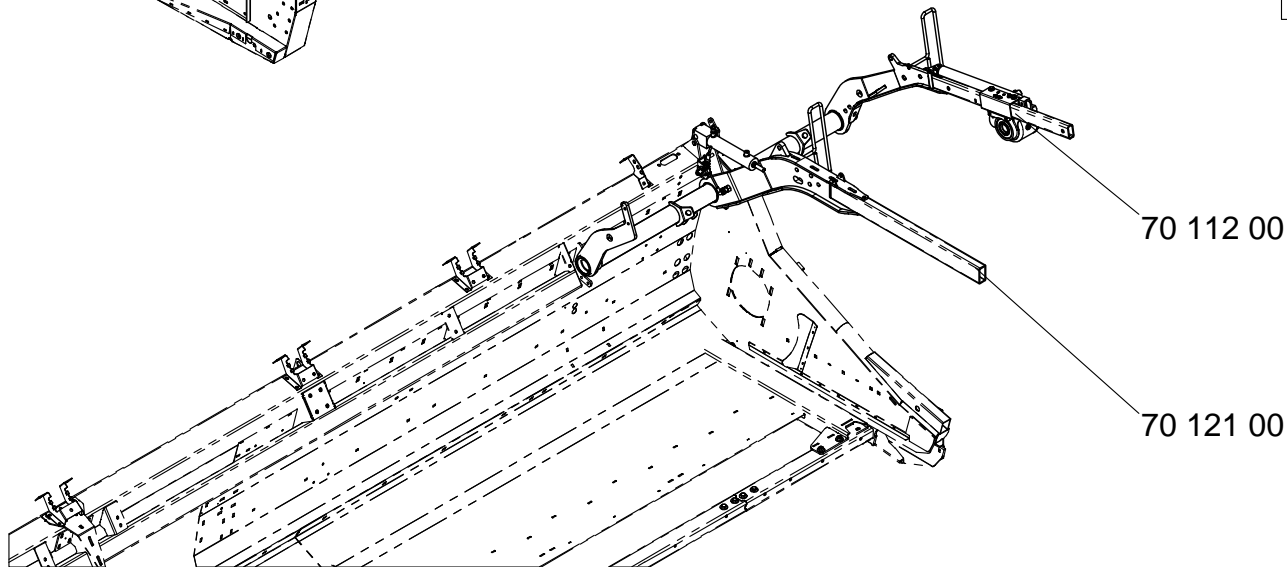


Pos.	Artikelnummer Article Number	Menge Quantity	Beschreibung	Description	Anmerkung Comment
30	041470	2	Abdeckung für Loch ø92 (Kapsto)	Cover for hole ø92 (Kapsto)	
31	041667	2	Quadratstopfen 120x120 (Kapsto)	Square plug 120x120 (Kapsto)	
32	914431	2	Verschlußblech für Mittelteil	Locking plate for center plate	
33	040645	6	Skt.-Schraube M8x12 - DIN 933	Bolt hex M8x12 - DIN 933	
34	040201	4	Scheibe A8.4 - DIN 125	Washer A8.4 - DIN 125	
35	914305	2	Ring 1 f. Hydraulikschläuche	Ring 1 f. hydraulic tubes	
36	914310	1	Ring 2 f. Hydraulikschläuche	Ring 2 f. hydraulic tubes	
37	026379	1	Schmiernippel M6x1 H1 - DIN 71412	Grease nipple M6x1 H1 - DIN 71412	
38	900113	2	Abstützung f. Zylinderaufnahme	Brace for cylinder receptacle	
39	026379	1	Schmiernippel M6x1 H1 - DIN 71412	Grease nipple M6x1 H1 - DIN 71412	
40	040793	6	Skt.-Schraube M16x30 - DIN 933	Bolt hex M16x30 - DIN 933	
41	040154	6	Scheibe R17,5 - DIN 440 verz.	Washer R17,5 - DIN 440 galv.	
42	040152	2	Contact-Scheibe Form M - DIN 1524	Washer contact form M - DIN 1524	
43	025243	4	Radial-Gelenklager GE35DO-2RS	Radial-joint bearing GE35DO-2RS	
44	040427	1	Skt.-Schraube M12x25 - DIN 933 - 8.8, verz.	Bolt hex M12x25 - DIN 933 - 8.8, galv.	
45	040124	1	Contact-Scheibe Form B - DIN 1524	Washer contact form B - DIN 1524	
46	040343	2	Scheibe 13x50x11	Washer 13x50x11	
47	900646	1	Gelenkanbindung vorne	Joint connection in front	L
48	900647	2	Gelenkanbindung vorne	Joint connection in front	R
49	026379	1	Schmiernippel M6x1 H1 - DIN 71412	Grease nipple M6x1 H1 - DIN 71412	
50	900450	1	Distanzblech Gelenkanbindung	Shim joint connection	
51	900451	2	Distanzblech Gelenkanbindung	Shim joint connection	
52	040560	14	Skt.-Schraube M16x50 - DIN 933	Bolt hex M16x50 - DIN 933	
53	040214	2	Scheibe 17 - DIN 7349	Washer 17 - DIN 7349	
54	944412	1	Abdeckung Hydraulikleitungen	Cover hydraulic line	
55	913300	2	Transportabstützung	Shipping brace	
56	048091	4	Hydraulikzylinder 80x50x270 dw	Hydraulic cylinder 80x50x270 dw	
57	048932	4	Dichtsatz für 048091	Seal kit for 048091	
58	025167	4	Gelenkkopf	Joint ball	
59	040089	4	Skt.-Mutter M136x3	Hex nut M136x3	

Pos.	Artikelnummer Article Number	Menge Quantity	Beschreibung	Description	Anmerkung Comment
------	---------------------------------	-------------------	--------------	-------------	----------------------



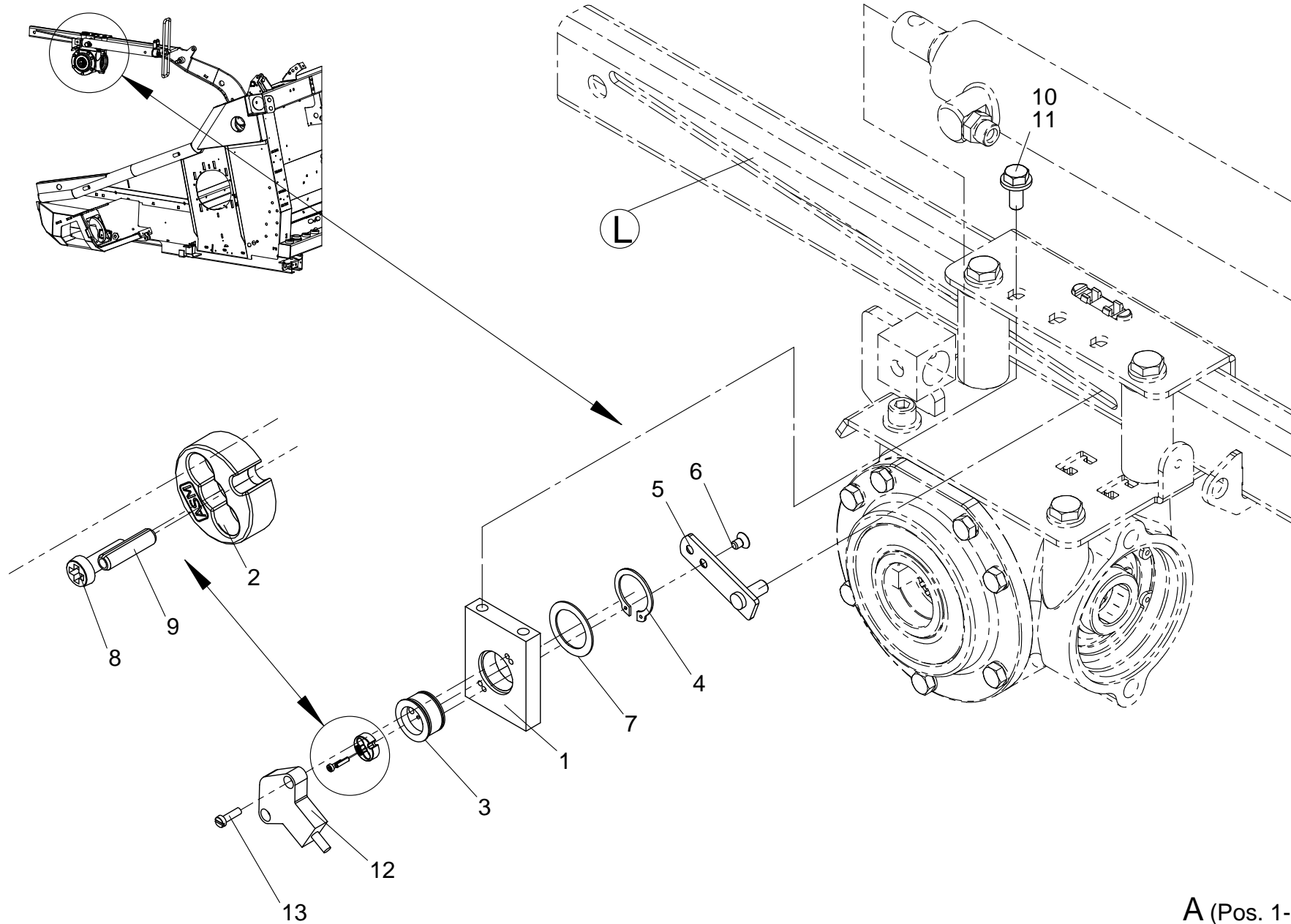
70 200 01	NH - ab 2002 from 2002
70 250 01	DF
70 310 01	Claas - ATP55s
70 350 03	JD
70 400 01	Case
70 500 01	MF; FE - Powerflow
70 502 00	Sampo
70 320 00	Claas
70 352 00	JD - ATP56
70 202 00	NH - bis 2001 until 2001
70 452 00	LA; MF; FE - ATP58a - Freeflow
70 454 00	LA; MF; FE - Freeflow
70 402 00	Case - ATP52



70 112 00

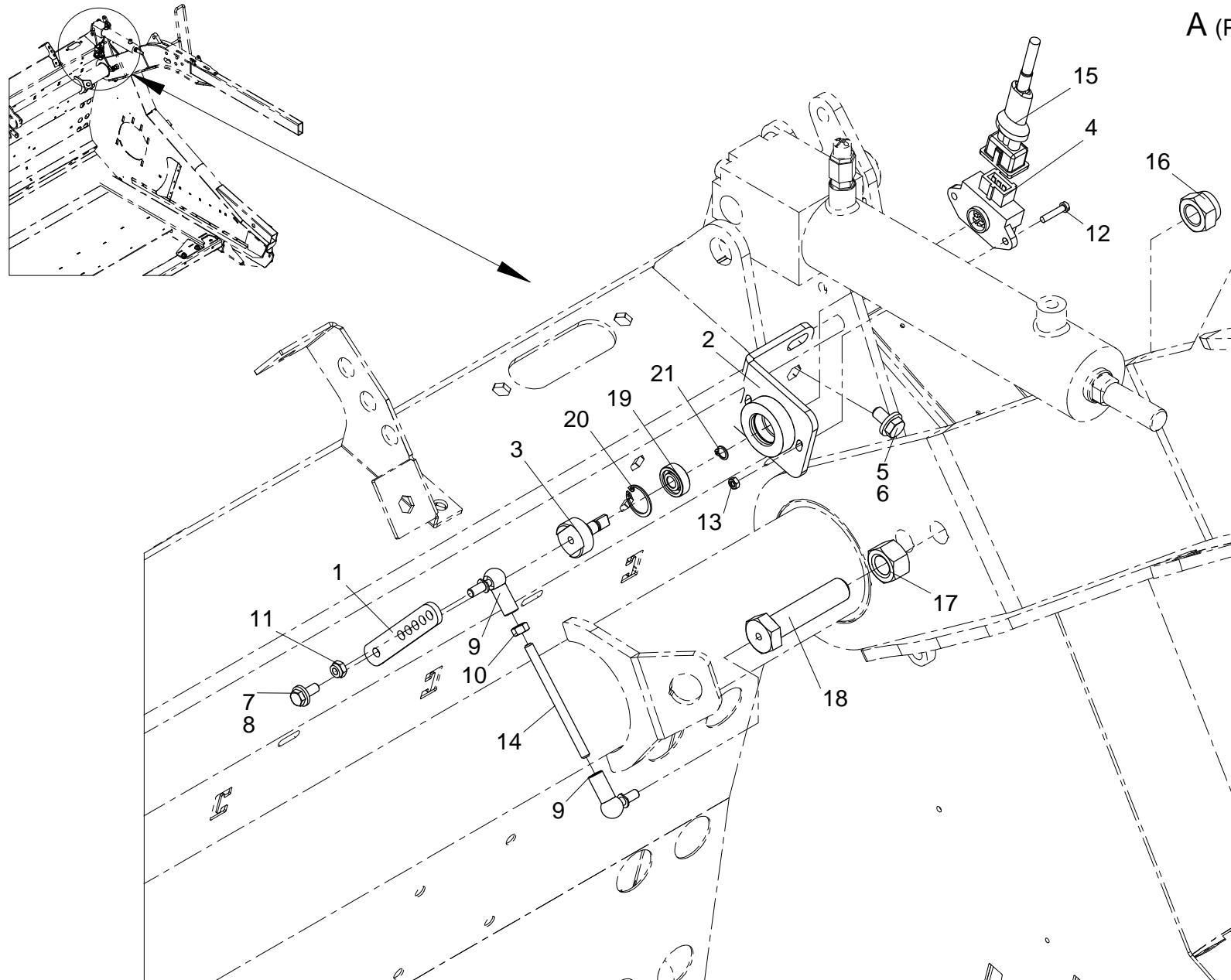
70 121 00

Pos.	Artikelnummer Article Number	Menge Quantity	Beschreibung	Description	Anmerkung Comment
------	---------------------------------	-------------------	--------------	-------------	----------------------



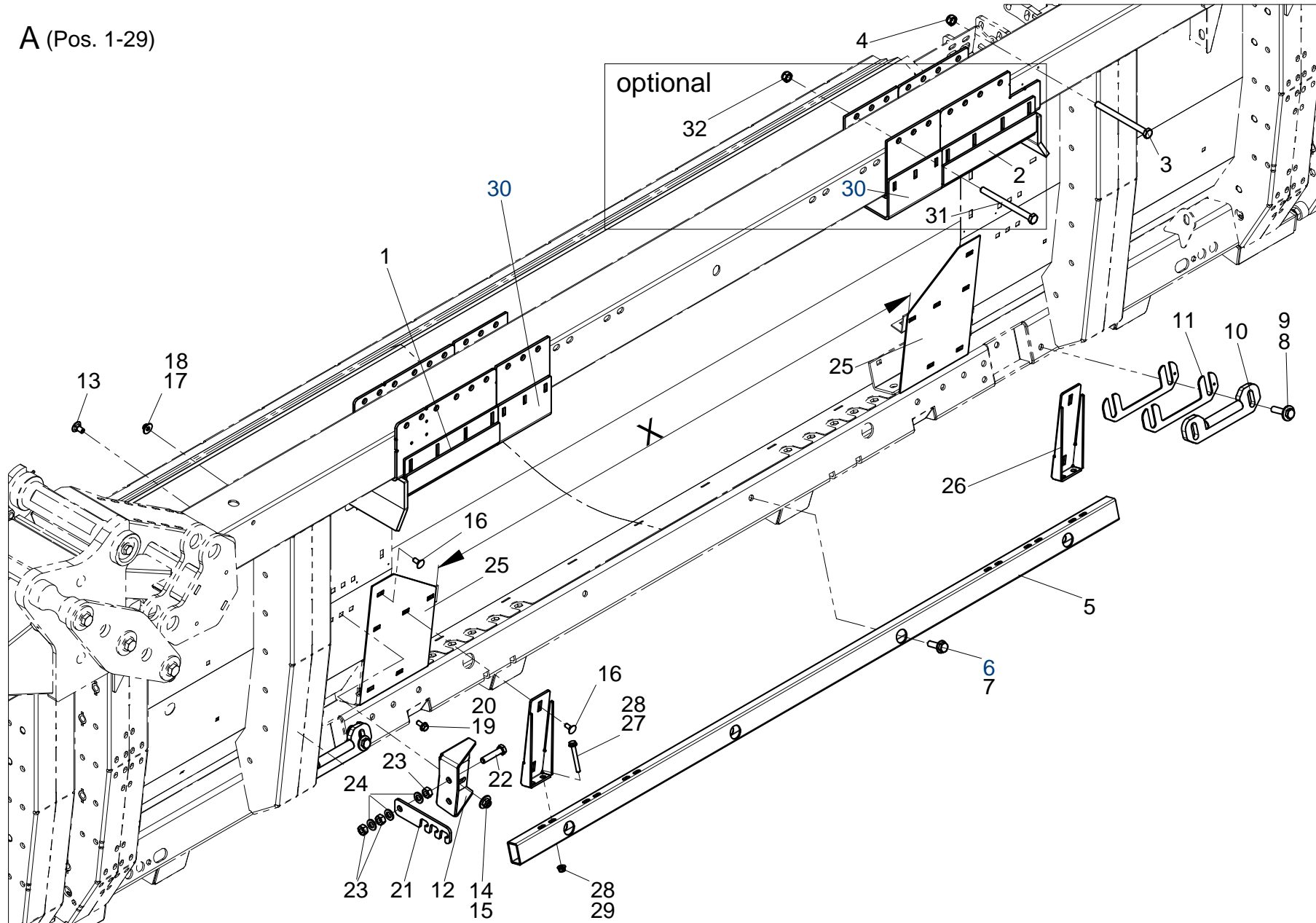
Pos.	Artikelnummer Article Number	Menge Quantity	Beschreibung	Description	Anmerkung Comment
A	960005	1	Haspelpositionssteuerung	Reel position controls	1-13
1	960065	1	Grundträger	Basic support	
2	028792	1	Positionsmagnet	Position magnet	
3	960066	1	Drehwelle	Axle	
4	041033	1	Sicherungsring 25x1,2 - DIN 471	Snap ring 25x1,2 - DIN 471	
5	960069	1	Anlenkhebel	Link lever	
6	042416	2	Senkschraube M5x8 - DIN 7991	Bolt countersunk M5x8 - DIN 7991	
7	040256	1	Paßscheibe 25x35x1,0 - DIN 988	Shim 25x35x1,0 - DIN 988	
8	042402	1	Linsen-Schraube M2,5x8 - DIN 7985	Bolt lens head M2,5x8 - DIN 7985	
9	042874	1	Spannstift 2,5x10 - DIN 1481	Roll pin 2,5x10 - DIN 1481	
10	040159	1	Contact-Scheibe Form M - DIN 1524	Washer contact form M - DIN 1524	
11	040444	4	Skt.-Schraube M8x20 - DIN 933	Bolt hex M8x20 - DIN 933	
12	028805	1	Sensor	Sensor	
13	040954	2	Zylinderschraube M4x14 - DIN 84, verz.	Cylindrical head bolt M4x14 - DIN 84, galv.	

A (Pos. 1-21)



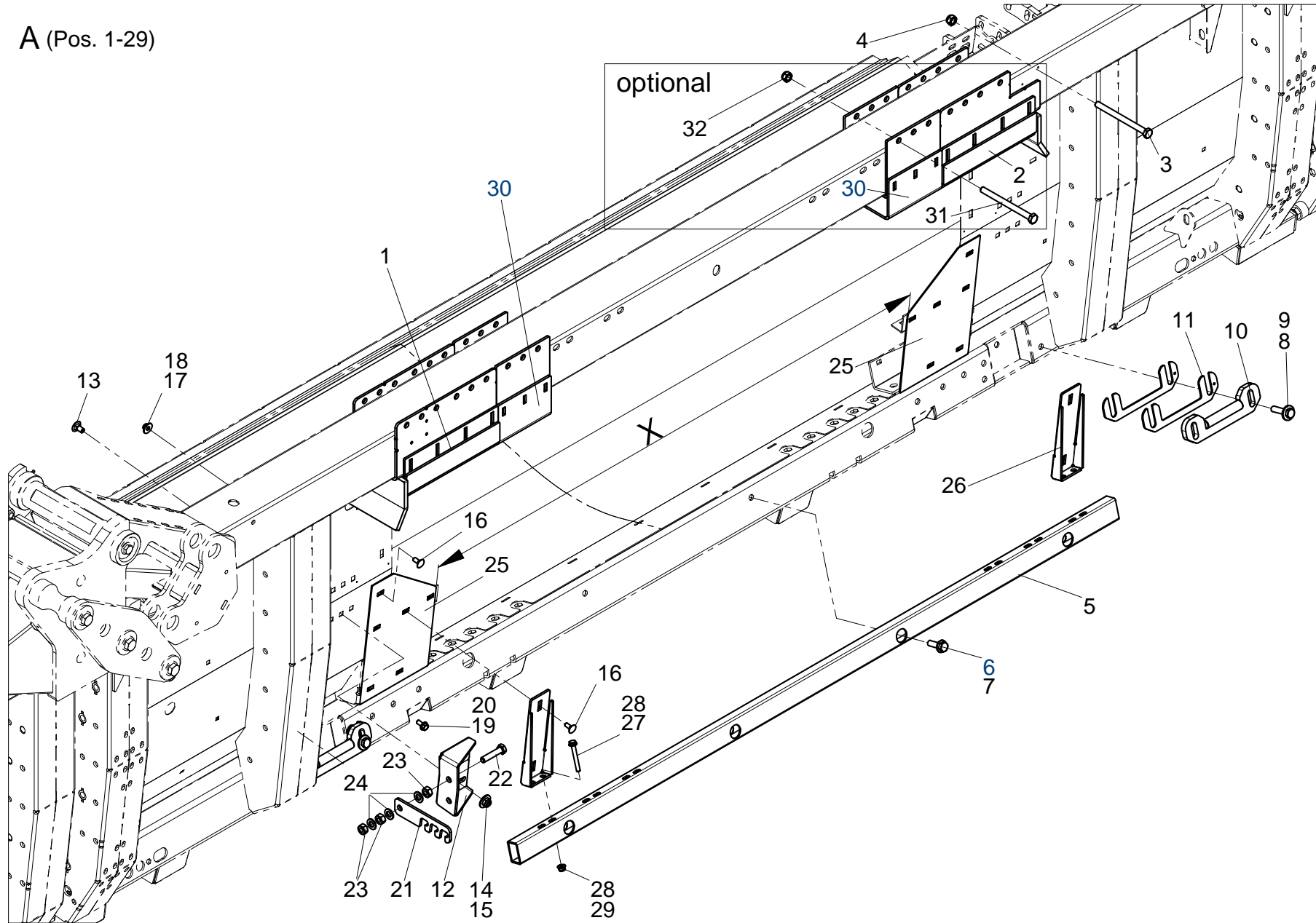
Pos.	Artikelnummer Article Number	Menge Quantity	Beschreibung	Description	Anmerkung Comment
A	860083	1	Haspelpositionssteuerung	Reel position controls	1-21
1	860087	1	Anlenkhebel	Linkl lever	
2	860085	1	Potihalter	Holding fixture for poti	
3	552057	1	Drehachse	Axle	
4	026616	1	Potentiometer 4k Ohm	Potentiometer 4k Ohm	
5	040159	1	Contact-Scheibe Form M - DIN 1524	Washer contact form M - DIN 1524	
6	040534	4	Skt.-Schraube M8x16 - DIN 933, verz.	Bolt hex M8x16 - DIN 933, galv.	
7	040155	1	Contact-Scheibe Form M - DIN 1524	Washer contact form M - DIN 1524	
8	040494	2	Skt.-Schraube M6x16 - DIN 933	Bolt hex M6x16 - DIN 933	
9	025145	2	Winkelgelenk CS10M6 - DIN 71802	Angle joint CS10M6 - DIN 71802	
10	040013	1	Skt.-Mutter M6 - DIN 934, verz.	Hex nut M6 - DIN 934, galv.	
11	040007	2	Skt.-Mutter M6 - DIN 985, verz.	Hex nut M6 - DIN 985, galv.	
12	040587	2	Zyl.-Schraube M4x20 - DIN 84, verz.	Cylindrical head bolt M4x20 - DIN 84, galv.	
13	040035	2	Skt.-Mutter M4 - DIN 934, verz.	Hex nut M4 - DIN 934, galv.	
14	669889	1	Gewindestange M6x85	Threaded rod M6x85	
15	028596	1	Kabelsatz Potentiometer	Cable set potentiometer	
16	040011	2	Skt.-Mutter M16 - DIN 985, verz.	Hex nut M16 - DIN 985, galv.	
17	040017	1	Skt.-Mutter M16 - DIN 934	Hex nut M16 - DIN 934	
18	860088	1	Schraube mit Zusatzgewinde	Bolt with additional thread	
19	025144	1	Rillenkugellager 608 2RS	Groove ball bearing 608 2RS	
20	041279	1	Sicherungsring 22x1 - DIN 472	Snap ring 22x1 - DIN 472	
21	041278	1	Sicherungsring 8x0,8 - DIN 471	Snap ring 8x0,8 - DIN 471	

A (Pos. 1-29)



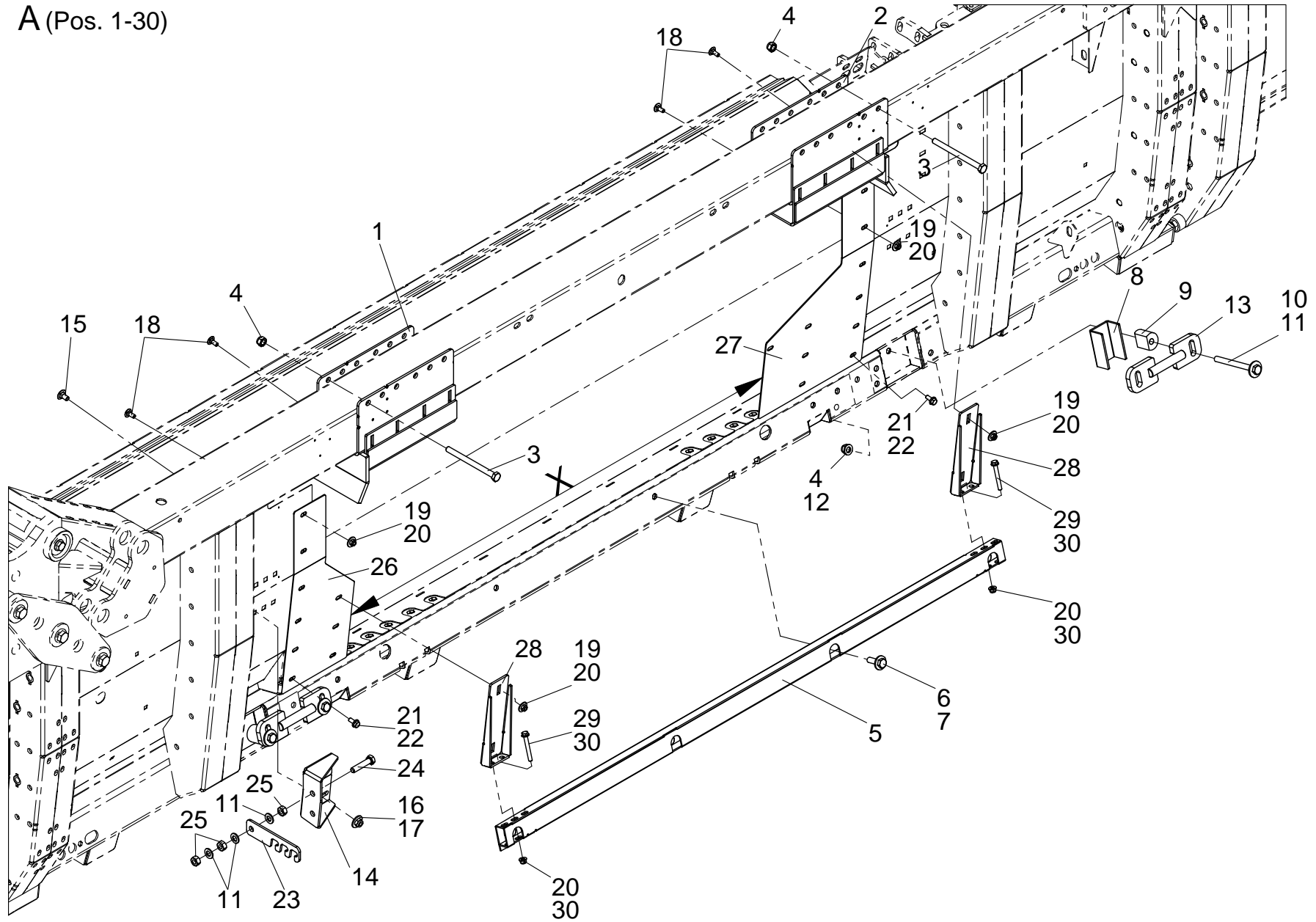
Pos.	Artikelnummer Article Number	Menge Quantity	Beschreibung	Description	Anmerkung Comment
A	950001	1	Adaptionssatz	Adaption set	"1-29; X=1400mm"
A	950002	1	Adaptionssatz	Adaption set	"1-29; X=1160mm"
A	950003	1	Adaptionssatz	Adaption set	"1-29; X=960mm"
1	550020	1	Dachadapter	Rood adapter	L
2	550021	1	Dachadapter	Rood adapter	R
3	040505	8	Skt.-Schraube M12x150 - DIN 931	Bolt hex M12x150 - DIN 931	
4	040010	2	Skt.-Mutter M12 - DIN 985, verz.	Hex nut M12 - DIN 985, galv.	
5	950028	1	Anlagenrohrerweiterung	Cross beam extension	
6	040455	2	Skt.-Schraube M12x40 - DIN 933, verz.	Bolt hex M12x40 - DIN 933, galv.	
7	040124	1	Contact-Scheibe Form B - DIN 1524	Washer contact form B - DIN 1524	
8	040695	4	Skt.-Schraube M12x50 - DIN 931, verz.	Bolt hex M12x50 - DIN 931, galv.	
9	040157	6	Contact-Scheibe Form B - DIN 1524, verz.	Washer contact form B - DIN 1524, galv.	
10	950063	2	Verriegelungsbock	Locking trestle	
11	950062	4	Distanzblech	Distance plate	
12	950029	1	Halter	Holder	
13	040579	4	Flachr.-Schraube M10x20 - DIN 603	Bolt carriage M10x20 - DIN 603	
14	040217	14	Scheibe A10,5 - DIN 9021, verz.	Washer A10,5 - DIN 9021, galv.	
15	040009	2	Skt.-Mutter M10 - DIN 985, verz.	Hex nut M10 - DIN 985, galv.	
16	040437	16	Flachr.-Schraube M8x20 - DIN 603, verz.	Bolt carriage M8x20 - DIN 603, galv.	
17	040216	1	Scheibe A8,4 - DIN 9021, verz.	Washer A8,4 - DIN 9021, galv.	
18	040008	2	Skt.-Mutter M8 - DIN 985	Hex nut M8 - DIN 985	
19	040159	1	Contact-Scheibe Form M - DIN 1524	Washer contact form M - DIN 1524	
20	040444	4	Skt.-Schraube M8x20 - DIN 933	Bolt hex M8x20 - DIN 933	
21	050527	1	Befestigungshaken	Locking hook	
22	040570	1	Skt.-Schraube M12x55 - DIN 933	Bolt hex M12x55 - DIN 933	
23	040016	6	Skt.-Mutter M12 - DIN 934, verz.	Hex nut M12 - DIN 934, galv.	
24	040203	2	Scheibe A13 - DIN 125, verz.	Washer A13 - DIN 125, galv.	
25	950030	2	Bodenblecherweiterung	Filler plate	X=1400mm
25	950036	2	Bodenblecherweiterung	Filler plate	X=1160mm
25	950047	2	Bodenblecherweiterung	Filler plate	X=960mm

A (Pos. 1-29)



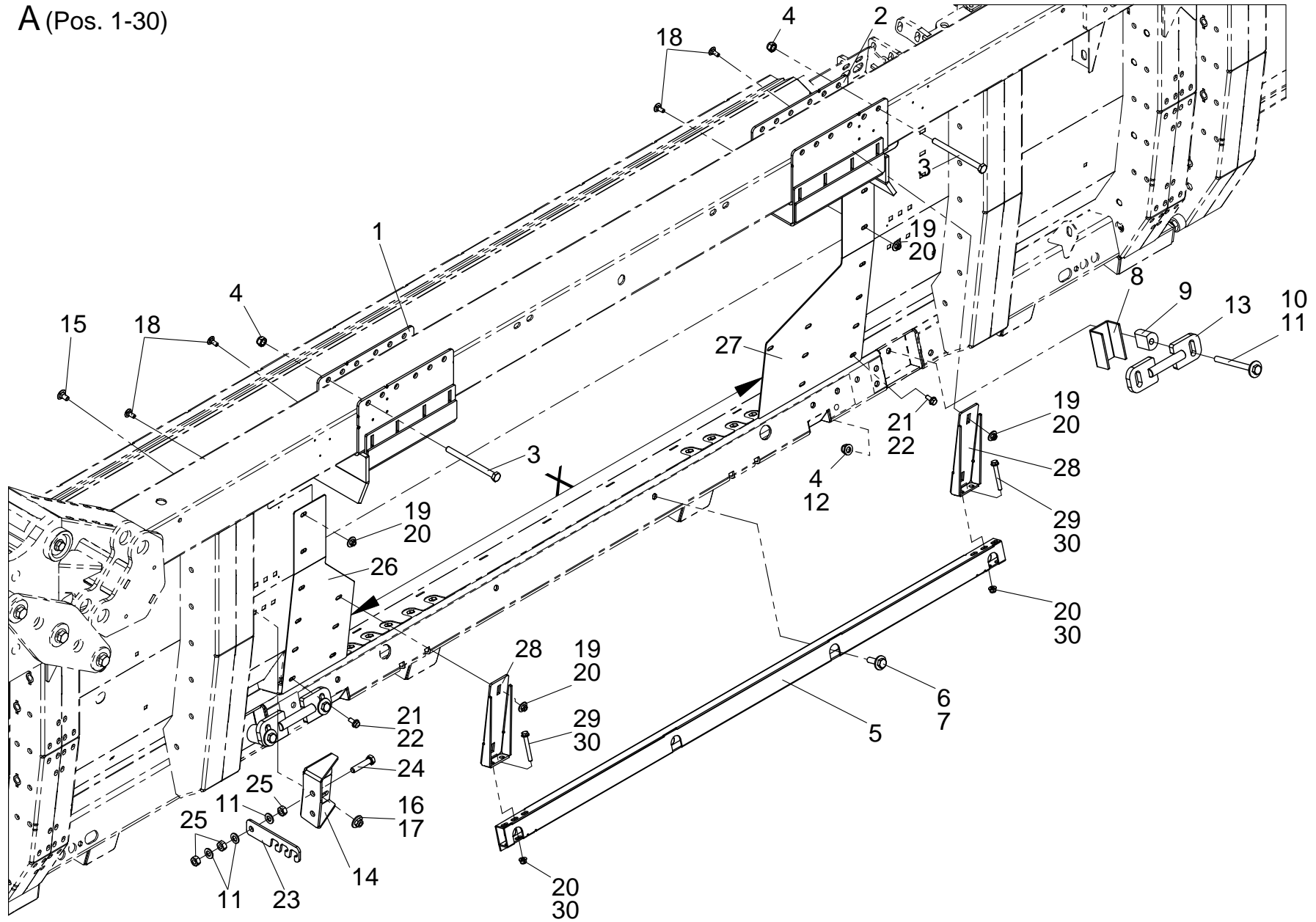
Pos.	Artikelnummer Article Number	Menge Quantity	Beschreibung	Description	Anmerkung Comment
26	950032	2	Muldeneinlaufabschluss	Frame infeed end	
27	040509	6	Skt.-Schraube M8x65 - DIN 931, verz.	Bolt hex M8x65 - DIN 931, galv.	
28	040201	4	Scheibe A8.4 - DIN 125	Washer A8.4 - DIN 125	
29	040008	2	Skt.-Mutter M8 - DIN 985	Hex nut M8 - DIN 985	
30	550910	2	Zusatzdachadapter	Roof-adapter	720
31	040505	8	Skt.-Schraube M12x150 - DIN 931	Bolt hex M12x150 - DIN 931	720
32	040010	2	Skt.-Mutter M12 - DIN 985, verz.	Hex nut M12 - DIN 985, galv.	720

A (Pos. 1-30)



Pos.	Artikelnummer Article Number	Menge Quantity	Beschreibung	Description	Anmerkung Comment
A	950004	1	Adaptionssatz	Adaption kit	"1-30; X=1400mm"
A	950000	1	Adaptionssatz	Adaption kit	"1-30; X=1180mm"
1	550020	1	Dachadapter	Rood adapter	L
2	550021	1	Dachadapter	Rood adapter	R
3	040505	8	Skt.-Schraube M12x150 - DIN 931	Bolt hex M12x150 - DIN 931	
4	040010	2	Skt.-Mutter M12 - DIN 985, verz.	Hex nut M12 - DIN 985, galv.	
5	950057	1	Anlagenrohrerweiterung	Cross beam extension	
6	040455	2	Skt.-Schraube M12x40 - DIN 933, verz.	Bolt hex M12x40 - DIN 933, galv.	
7	040157	6	Contact-Scheibe Form B - DIN 1524, verz.	Washer contact form B - DIN 1524, galv.	
8	950056	2	Verschlußblech	Locking plate	
9	950055	2	Distanzhülse	Distance sleeve	
10	040540	1	Skt.-Schraube M12x130 - DIN 931, verz.	Bolt hex M12x130 - DIN 931, galv.	
11	040203	2	Scheibe A13 - DIN 125, verz.	Washer A13 - DIN 125, galv.	
12	040218	1	Scheibe A13 - DIN 9021, verz.	Washer A13 - DIN 9021, galv.	
13	950040	2	Verriegelungsbock	Locking trestle	
14	950029	1	Halter	Holder	
15	040579	4	Flachr.-Schraube M10x20 - DIN 603	Bolt carriage M10x20 - DIN 603	
16	040217	14	Scheibe A10,5 - DIN 9021, verz.	Washer A10,5 - DIN 9021, galv.	
17	040009	2	Skt.-Mutter M10 - DIN 985, verz.	Hex nut M10 - DIN 985, galv.	
18	040437	16	Flachr.-Schraube M8x20 - DIN 603, verz.	Bolt carriage M8x20 - DIN 603, galv.	
18	040437	16	Flachr.-Schraube M8x20 - DIN 603, verz.	Bolt carriage M8x20 - DIN 603, galv.	
19	040216	1	Scheibe A8,4 - DIN 9021, verz.	Washer A8,4 - DIN 9021, galv.	
19	040216	1	Scheibe A8,4 - DIN 9021, verz.	Washer A8,4 - DIN 9021, galv.	
20	040008	2	Skt.-Mutter M8 - DIN 985	Hex nut M8 - DIN 985	
20	040008	2	Skt.-Mutter M8 - DIN 985	Hex nut M8 - DIN 985	
21	040159	1	Contact-Scheibe Form M - DIN 1524	Washer contact form M - DIN 1524	
22	040444	4	Skt.-Schraube M8x20 - DIN 933	Bolt hex M8x20 - DIN 933	
23	050527	1	Befestigungshaken	Locking hook	
24	040570	1	Skt.-Schraube M12x55 - DIN 933	Bolt hex M12x55 - DIN 933	
25	040016	6	Skt.-Mutter M12 - DIN 934, verz.	Hex nut M12 - DIN 934, galv.	

A (Pos. 1-30)



Pos.	Artikelnummer Article Number	Menge Quantity	Beschreibung	Description	Anmerkung Comment
26	950051	1	Bodenblecherweiterung	Filler plate	"L; X=1400mm"
26	950053	1	Bodenblecherweiterung	Filler plate	"L; X=1180mm"
27	950052	1	Bodenblecherweiterung	Filler plate	"R; X=1400mm"
27	950054	1	Bodenblecherweiterung	Filler plate	"R; X=1180mm"
28	950032	2	Muldeneinlaufabschluss	Frame infeed end	
29	040509	6	Skt.-Schraube M8x65 - DIN 931, verz.	Bolt hex M8x65 - DIN 931, galv.	
30	040201	4	Scheibe A8.4 - DIN 125	Washer A8.4 - DIN 125	