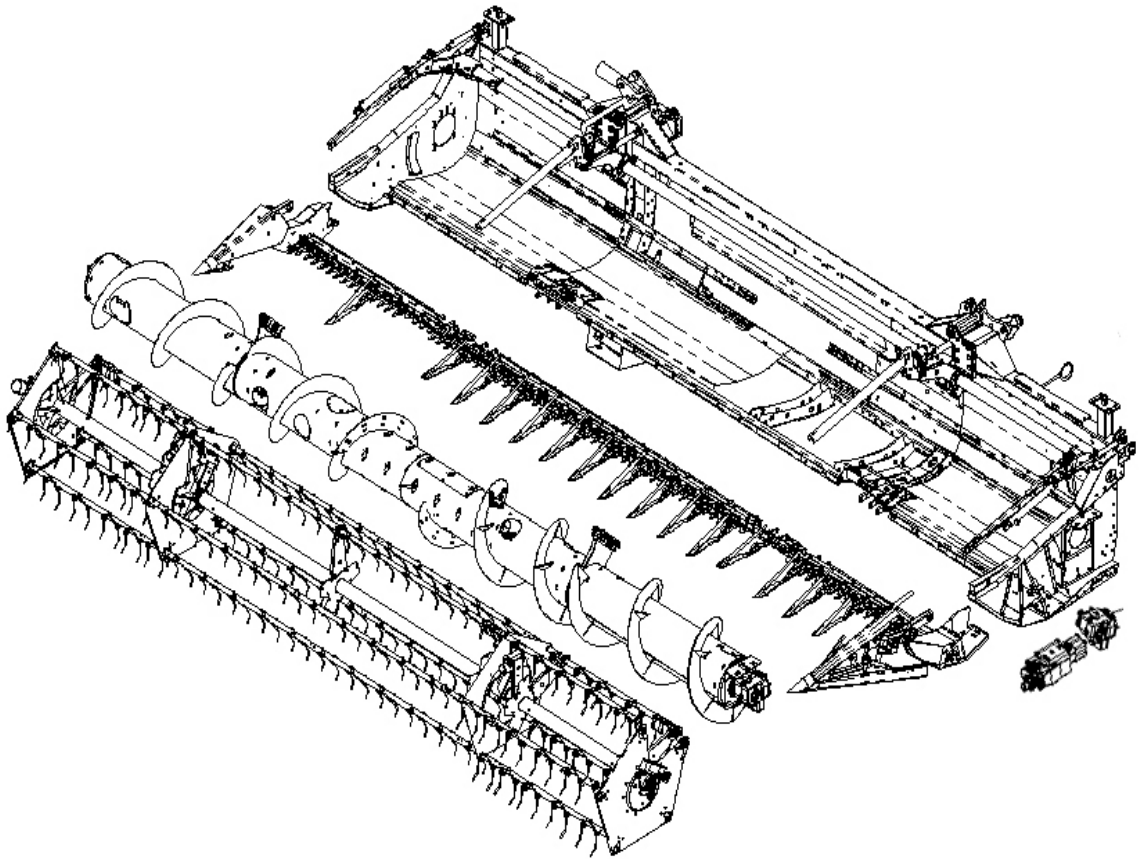


# GERINGHOFF



## Parts Catalog

Ersatzteilkatalog

HVV660 Claas

Carl Geringhoff Vertriebsgesellschaft mbH & Co. KG  
Porschestr. 8  
D-59227 Ahlen

Telefon +49 (0) 2382 9814-0  
Telefax +49 (0) 2382 9814-40  
E-Mail [info@geringhoff.de](mailto:info@geringhoff.de)



## Introduction *Einleitung*

*Dear Customer,*

*Thank you for your trust in Geringhoffs products and services.*

*Our team passionately works to help you get the most out of your harvest, and boost your productivity and yields with powerful, reliable harvesting solutions.*

*This Spare Parts Catalog offers extensive information about available spare parts for your Geringhoff harvesting head.*

*Due to the complexity of the machines, and the great variety of different solutions Geringhoff offers, it is possible that some spare parts listed will offer multiple choices.*

*Should this list not offer detailed and clear information to the parts you are needing, please contact our Parts Service Team.*

*We are continuously improving our products and technical documents, and are open to your feedback at [info@geringhoff.de](mailto:info@geringhoff.de).*

*Sehr geehrter Kunde,*

*vielen Dank für Ihr Vertrauen in die Produkte und Dienstleistungen von Geringhoff.*

*Wir arbeiten mit unserem Team leidenschaftlich daran, Sie bei der Ernte zu unterstützen und Ihnen mit leistungsstarken und zuverlässigen Lösungen zu mehr Produktivität und besseren Ergebnissen zu verhelfen.*

*In der vorliegenden Ersatzteilliste erhalten Sie umfassende Informationen zu verfügbaren Ersatz- und Verschleißteilen zu Ihrem Geringhoff Erntevorsatz.*

*Auf Grund der Komplexität der Erntevorsätze und der großen Vielfalt unterschiedlicher Lösungen, die Geringhoff Ihnen bietet, ist nicht auszuschließen, dass die Ersatzteilliste eine Mehrfach-Auswahl einzelner Bauteile bereithält.*

*Sollte die vorliegende Ersatzteilliste keinen klaren Aufschluss über die benötigten Teile bereithalten, wenden Sie sich bitte an unser Service-Team.*

*Wir arbeiten kontinuierlich an der Verbesserung unserer Technischen Dokumente und freuen uns über Ihre konstruktive Kritik an [info@geringhoff.de](mailto:info@geringhoff.de).*

### **Parts Service Team**

Telefon +49 (0) 2382 9814-45

Telefax +49 (0) 2382 9814-50

Internet [www.geringhoff.de](http://www.geringhoff.de)

E-Mail [ersatzteile@geringhoff.de](mailto:ersatzteile@geringhoff.de)

# Table of Contents

## *Inhaltsverzeichnis*

<b>Content / Inhalt</b>	<b>Page / Seite</b>
<b>Frame</b> <i>Mulde/Karosserie</i>	
Frame - Overview <i>Mulde/Karosserie - Übersicht</i>	14
Frame - HV/HVV 660 <i>Schneidwerksrahmen - HV/HVV 660</i>	16
Table (adjustable) <i>Verschiebetisch</i>	22
Table (adjustable) <i>Verschiebetisch</i>	24
<b>Auger</b> <i>Schnecke</i>	
Auger - Overview <i>Schnecke - Übersicht</i>	28
Auger Middle - HV/HVV 630/660 <i>Schnecke Mitte - HV/HVV 630/660</i>	30
Auger Left - HV/HVV 660 <i>Schnecke Links - HV/HVV 660</i>	36
Auger Right - HV/HVV 660 <i>Schnecke Rechts - HV/HVV 660</i>	42
<b>Reel/Coiler</b> <i>Haspel</i>	
Coiler/Reel - Overview <i>Haspel - Übersicht</i>	48
Coiler Left - HV/HVV 660 <i>Haspel L - HV/HVV 660</i>	50
Coiler Middle - HV/HVV 660 <i>Haspel Mitte - HV/HVV 660</i>	56
Coiler Right - HV/HVV 660 <i>Haspel Rechts - HV/HVV 660</i>	62
Carrier frame HV/HVV 660 <i>HV/HVV 660 - Tragrahmen</i>	68
<b>Drive</b> <i>Antrieb</i>	

# Table of Contents

## *Inhaltsverzeichnis*

<b>Content / Inhalt</b>	<b>Page / Seite</b>
Drive - Overview <i>Antrieb - Übersicht</i>	74
Spur gear drive - Claas HV/HVV/VS <i>Stirnradgetriebe HV/HVV/VS - Claas</i>	76
Miter gearbox (from 2013) <i>Winkelgetriebe ab 2013</i>	80
Planetary gear <i>Planetengetriebe</i>	84
Counter for drive <i>Vorgelege für Antrieb</i>	86
Counter for drive - joint shaft <i>Vorgelege für Antrieb - Gelenkwellen</i>	88
Centa-connection <i>Centa-Verbindung</i>	90
Mower blades drive <i>Mähmesserantrieb</i>	92
Lubrication <i>Fernschmierung</i>	94
Hardy connection auger drive <i>Hardyverbindung Schneckenantrieb</i>	96
Miter gearbox coiler <i>Winkelgetriebe Haspel</i>	98
GTP - complete <i>GTP - gesamt</i>	100
Gearbox holder - Claas - GTP 5 <i>Getriebehalter - Claas - GTP 5</i>	102
Self catch system - HV/HVV 660 <i>Selbstfangsystem - HV/HVV 660</i>	106
SFS - joint shaft <i>SFS - Gelenkwellen</i>	110
SFS - joint shaft halves <i>SFS - Gelenkwellen Hälften</i>	112
Drive mower blades <i>Antrieb Mähmesser</i>	116

# Table of Contents

## *Inhaltsverzeichnis*

<b>Content / Inhalt</b>	<b>Page / Seite</b>
SFS - protection <i>SFS - Schutz</i>	118
Hydraulics <i>Hydraulik</i>	
Hydraulics and Electrics - Overview <i>Hydraulik/Elektrik - Übersicht</i>	122
Coiler speed control - Claas (Lexion) -HV/HVV <i>Haspeldrehzahlsteuerung - Claas (Lexion) -HV/HVV</i>	124
Coiler speed control - Claas 5XXX -HV/HVV <i>Haspeldrehzahlsteuerung - Claas 5XXX -HV/HVV</i>	128
Hydro support 660 <i>Hydroträger für 660</i>	132
Hydraulic - HV Claas <i>Hydraulik - HV Claas</i>	134
Hydraulic - control block <i>Hydraulik - Steuerblock</i>	138
Cylinder Coiler frame <i>Zylinder Haspeltragrahmen</i>	142
Cylinder adjustable table <i>Zylinder Verschiebetisch</i>	144
Control desk and junction box <i>Steuerpult und Verteilerdose</i>	146
Junction box <i>Verteilerbox</i>	148
Connection cable junction box <i>Verbindungskabel Verteilerbox</i>	150
Multi clutch Claas - Lexion 5xx (ME10) <i>Multikupplung Claas - Lexion 5xx (ME10)</i>	152
Multi clutch Claas - Lexion 6xx (ME10) <i>Multikupplung Claas - Lexion 6xx (ME10)</i>	156
Oil tank <i>Öltank</i>	160
Triplex pump <i>Triplex-Pumpe</i>	164

# Table of Contents

## Inhaltsverzeichnis

Content / Inhalt	Page / Seite
Control block blades drive <i>Steuerblock Messerantrieb</i>	168
Control block for rape cutter <i>Steuerblock für Rapstrenner</i>	170
Hydraulic tubes <i>Hydraulikschläuche</i>	172
Attached parts <i>Anbauteile</i>	
Attached parts - Overview <i>Anbauteile - Übersicht</i>	212
Divider - long <i>Halmteiler - lang</i>	214
Divider - short <i>Halmteiler - kurz</i>	218
Rape cutter support <i>Rapstrenner Trennträger</i>	222
Rape cutter motor holder <i>Rapstrenner Motorhalterung</i>	226
Rape cutter crank shaft <i>Rapstrenner Kurbelwelle</i>	230
Rape cutter mower blades <i>Rapstrenner Mähmesser</i>	232
Side protection <i>Seitenschutz</i>	234
Mower balde - HV/HVV 660 <i>Mähmesser - HV/HVV 660</i>	236
Mower balde - HV/HVV 600 <i>Mähmesser - HV/HVV 600</i>	242
Blade rod - HV/HVV <i>Messerstange - HV/HVV</i>	248
Blade Coupler - HVV <i>Messerkuppler - HVV</i>	252
Blade bar left - HV660 <i>Messerbalken links - HV660</i>	260

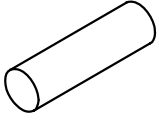
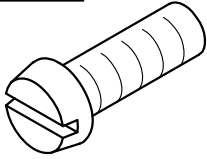



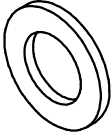

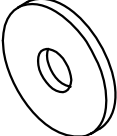
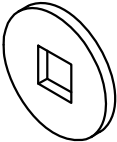
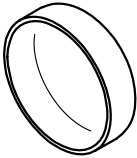
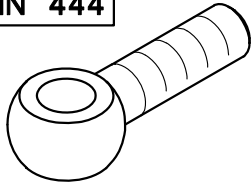
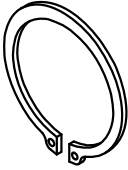

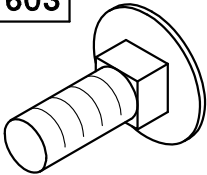

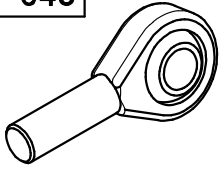

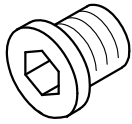
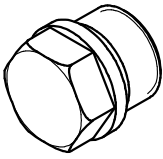
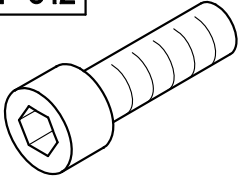
# Table of Contents

## *Inhaltsverzeichnis*

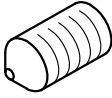
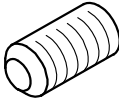
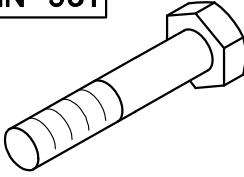
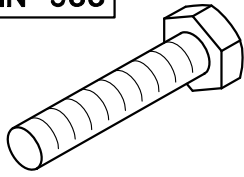
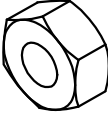
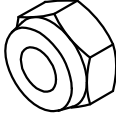
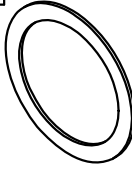
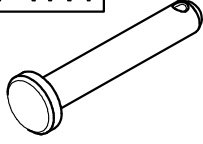
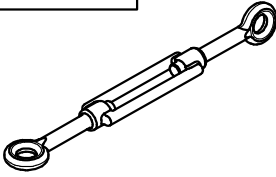
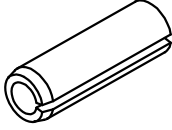




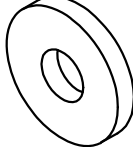

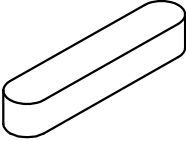
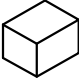
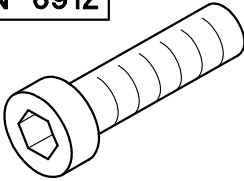

<b>Content / Inhalt</b>	<b>Page / Seite</b>
Blade bar middle - HV660 <i>Messerbalken mitte - HV660</i>	262
Blade bar right - HV660 <i>Messerbalken rechts - HV660</i>	264
Scan arm -HV/HVV/VS (Claas until 2010) <i>Tasteinrichtung-HV/HVV/VS (Claas bis 2010)</i>	266
Scan arm -HV/HVV/VS (Claas from 2011) <i>Tasteinrichtung-HV/HVV/VS (Claas ab 2011)</i>	272
<b>Adapter</b> <i>Adaption</i>	
Adapter - Overview <i>Adaption - Übersicht</i>	276
Coiler position control horizontal <i>Haspelpositionssteuerung horizontal</i>	278
Coiler position control vertikal <i>Haspelpositionssteuerung vertikal</i>	280
Adapter Claas - ATP55s (952005/952000/952006/952003) <i>Adapter Claas - ATP55s (952005/952000/952006/952003)</i>	282
Adapter Claas (952004/952007) <i>Adapter Claas (952004/952007)</i>	286



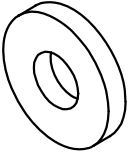
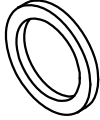
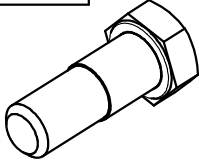
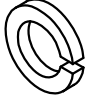
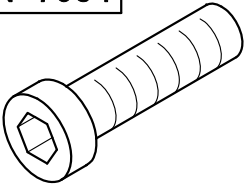
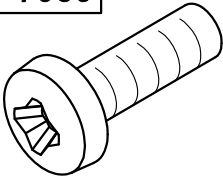
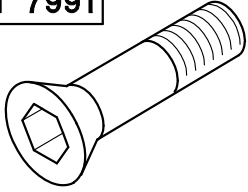
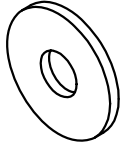
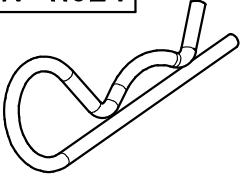

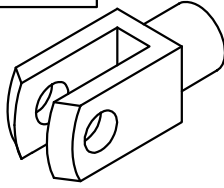
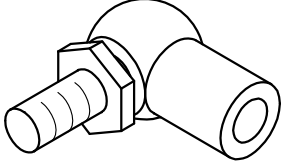

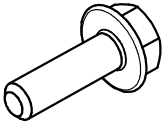
# DIN

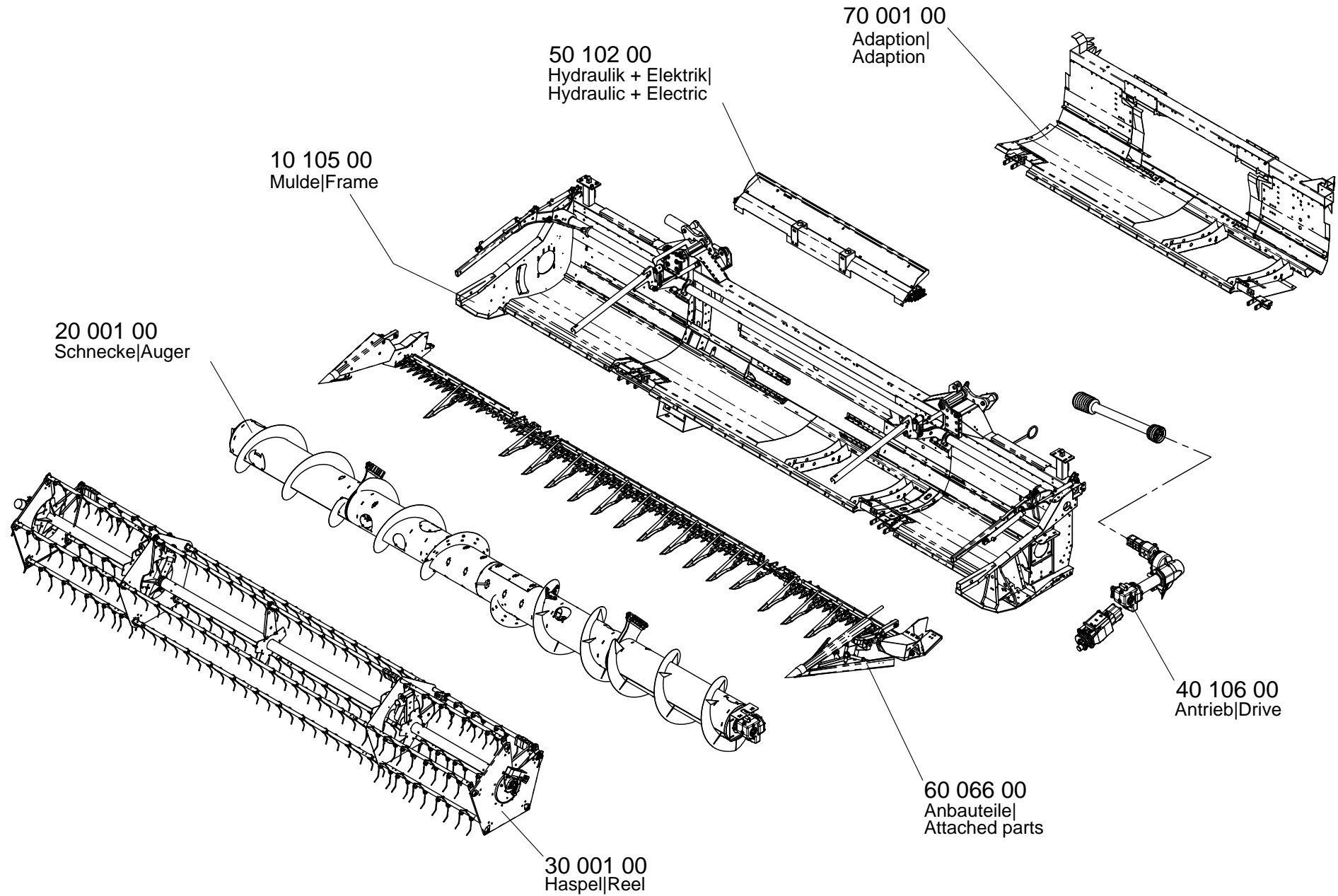
<p><b>DIN 7</b></p> 	<p><b>DIN 84</b></p> 	<p><b>DIN 125</b></p> 	<p><b>DIN 127</b></p> 
<p>Zylinderstift</p>	<p>Zylinderschraube</p>	<p>Scheibe</p>	<p>Federring</p>
<p>Pin</p>	<p>Bolt slotted chese-head</p>	<p>Washer</p>	<p>Washer lock</p>
<p><b>DIN 128</b></p> 	<p><b>DIN 433</b></p> 	<p><b>DIN 439</b></p> 	<p><b>DIN 440-R</b></p> 
<p>Federring</p>	<p>Scheibe</p>	<p>Sechskantmutter</p>	<p>Scheibe</p>
<p>Washer lock</p>	<p>Washer</p>	<p>Hex nut</p>	<p>Washer</p>
<p><b>DIN 440-V</b></p> 	<p><b>DIN 442</b></p> 	<p><b>DIN 444</b></p> 	<p><b>DIN 471</b></p> 
<p>Scheibe</p>	<p>Deckel</p>	<p>Augenschraube</p>	<p>Sicherungsring</p>
<p>Washer</p>	<p>Cover</p>	<p>Eye bolt</p>	<p>Snap ring</p>
<p><b>DIN 472</b></p> 	<p><b>DIN 603</b></p> 	<p><b>DIN 625</b></p> 	<p><b>DIN 648</b></p> 
<p>Sicherungsring</p>	<p>Flachrundschaube</p>	<p>Rillenkugellager</p>	<p>Gelenkkopf</p>
<p>Snap ring</p>	<p>Bolt carriage</p>	<p>Grooved ball bearing</p>	<p>Ball joint</p>
<p><b>DIN 720</b></p> 	<p><b>DIN 908</b></p> 	<p><b>DIN 910</b></p> 	<p><b>DIN 912</b></p> 
<p>Kegelrollenlager</p>	<p>Verschlusschraube</p>	<p>Verschlusschraube</p>	<p>Zylinderschraube</p>
<p>Tapered roller bearing</p>	<p>Plug screw</p>	<p>Plug screw</p>	<p>Bolt allen head</p>

# DIN

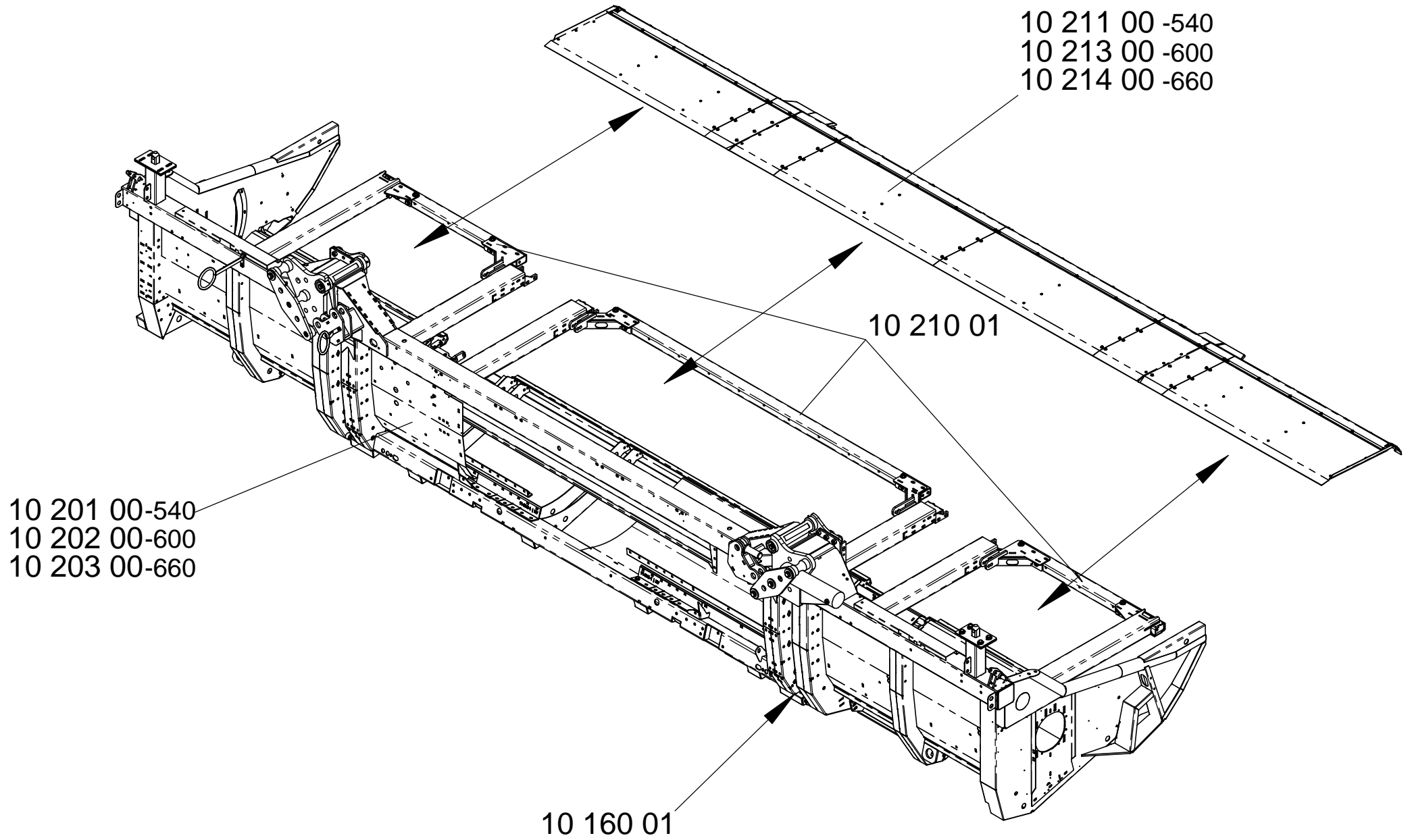
<p><b>DIN 914</b></p> 	<p><b>DIN 916</b></p> 	<p><b>DIN 931</b></p> 	<p><b>DIN 933</b></p> 
<p>Gewindestift</p>	<p>Gewindestift</p>	<p>Sechskantschraube</p>	<p>Sechskantschraube</p>
<p>Threaded pin</p>	<p>Threaded pin</p>	<p>Bolt hex</p>	<p>Bolt hex</p>
<p><b>DIN 934</b></p> 	<p><b>DIN 985</b></p> 	<p><b>DIN 988</b></p> 	<p><b>DIN 1444</b></p> 
<p>Sechskantmutter</p>	<p>Sechskantsicherungsmutter</p>	<p>Passscheibe</p>	<p>Bolzen</p>
<p>Nut</p>	<p>Nut lock</p>	<p>Shim</p>	<p>Bolt</p>
<p><b>DIN 1480</b></p> 	<p><b>DIN 1481</b></p> 	<p><b>DIN 1524</b></p> 	<p><b>DIN 2093</b></p> 
<p>Spannschloss</p>	<p>Spannstift</p>	<p>Contact-Scheibe Form M</p>	<p>Tellerfeder</p>
<p>Buckle</p>	<p>Roll pin</p>	<p>Washer Contact design M</p>	<p>Washer Plate</p>
<p><b>DIN 3760</b></p> 	<p><b>DIN 6319</b></p> 	<p><b>DIN 6340</b></p> 	<p><b>DIN 6798</b></p> 
<p>Wellendichtring</p>	<p>Kegelpfanne</p>	<p>Scheibe</p>	<p>Fächerscheibe</p>
<p>Seal</p>	<p>Washer conical</p>	<p>Washer</p>	<p>Washer lock</p>
<p><b>DIN 6885-A</b></p> 	<p><b>DIN 6885-B</b></p> 	<p><b>DIN 6912</b></p> 	<p><b>DIN 6923</b></p> 
<p>Passfeder</p>	<p>Passfeder</p>	<p>Zylinderschraube</p>	<p>Flanschnutter</p>
<p>Feather key</p>	<p>Feather key</p>	<p>Bolt allen head</p>	<p>Flange nut</p>

# DIN

<p><b>DIN 7349</b></p> 	<p><b>DIN 7603</b></p> 	<p><b>DIN 7968</b></p> 	<p><b>DIN 7980</b></p> 
<p>Scheibe</p>	<p>Dichtring</p>	<p>Sechskant-Passschraube</p>	<p>Federring</p>
<p>Washer</p>	<p>Seal ring</p>	<p>Bolt hex</p>	<p>Washer lock</p>
<p><b>DIN 7984</b></p> 	<p><b>DIN 7985</b></p> 	<p><b>DIN 7991</b></p> 	<p><b>DIN 9021</b></p> 
<p>Zylinderschraube</p>	<p>Linsenschraube</p>	<p>Senkschraube</p>	<p>Scheibe</p>
<p>Bolt allen head</p>	<p>Bolt lens head</p>	<p>Bolt countersunk</p>	<p>Washer</p>
<p><b>DIN 11024</b></p> 	<p><b>DIN 54850</b></p> 	<p><b>DIN 71752</b></p> 	<p><b>DIN 71802</b></p> 
<p>Federstecker</p>	<p>Flachrundschrabe</p>	<p>Gabelkopf</p>	<p>Winkelgelenk</p>
<p>Hitch pin</p>	<p>Bolt round head</p>	<p>Clevis</p>	<p>Angle joint</p>
<p><b>DIN 88129</b></p> 	<p><b>DIN 96912</b></p> 		
<p>Contact-Scheibe</p>	<p>Sechskantschraube</p>		
<p>Washer contact</p>	<p>Bolt hex</p>		

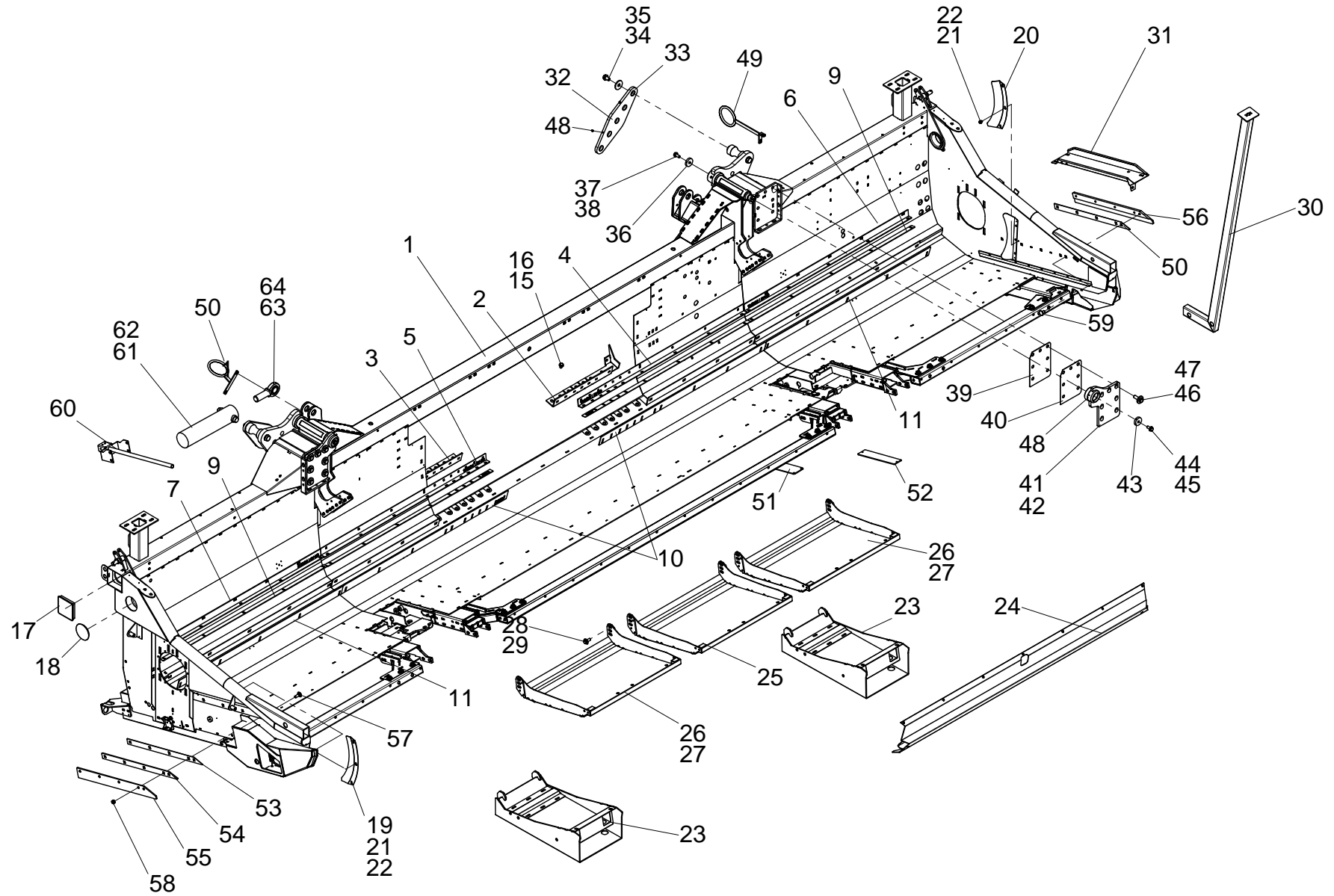


Pos.	Artikelnummer Article Number	Menge Quantity	Beschreibung	Description	Anmerkung Comment
------	---------------------------------	-------------------	--------------	-------------	----------------------



Pos.	Artikelnummer Article Number	Menge Quantity	Beschreibung	Description	Anmerkung Comment
------	---------------------------------	-------------------	--------------	-------------	----------------------

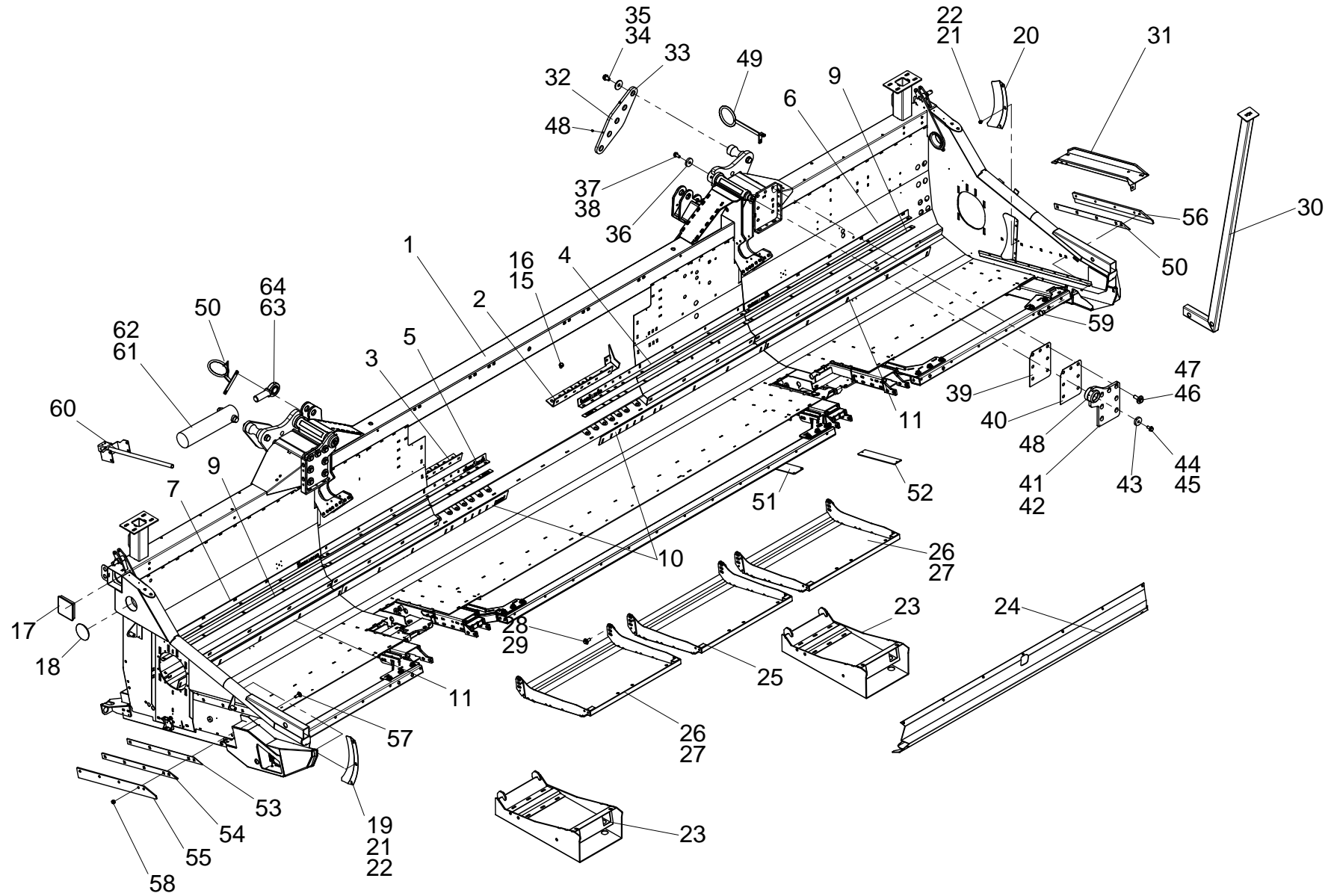
A (Pos. 2-16)





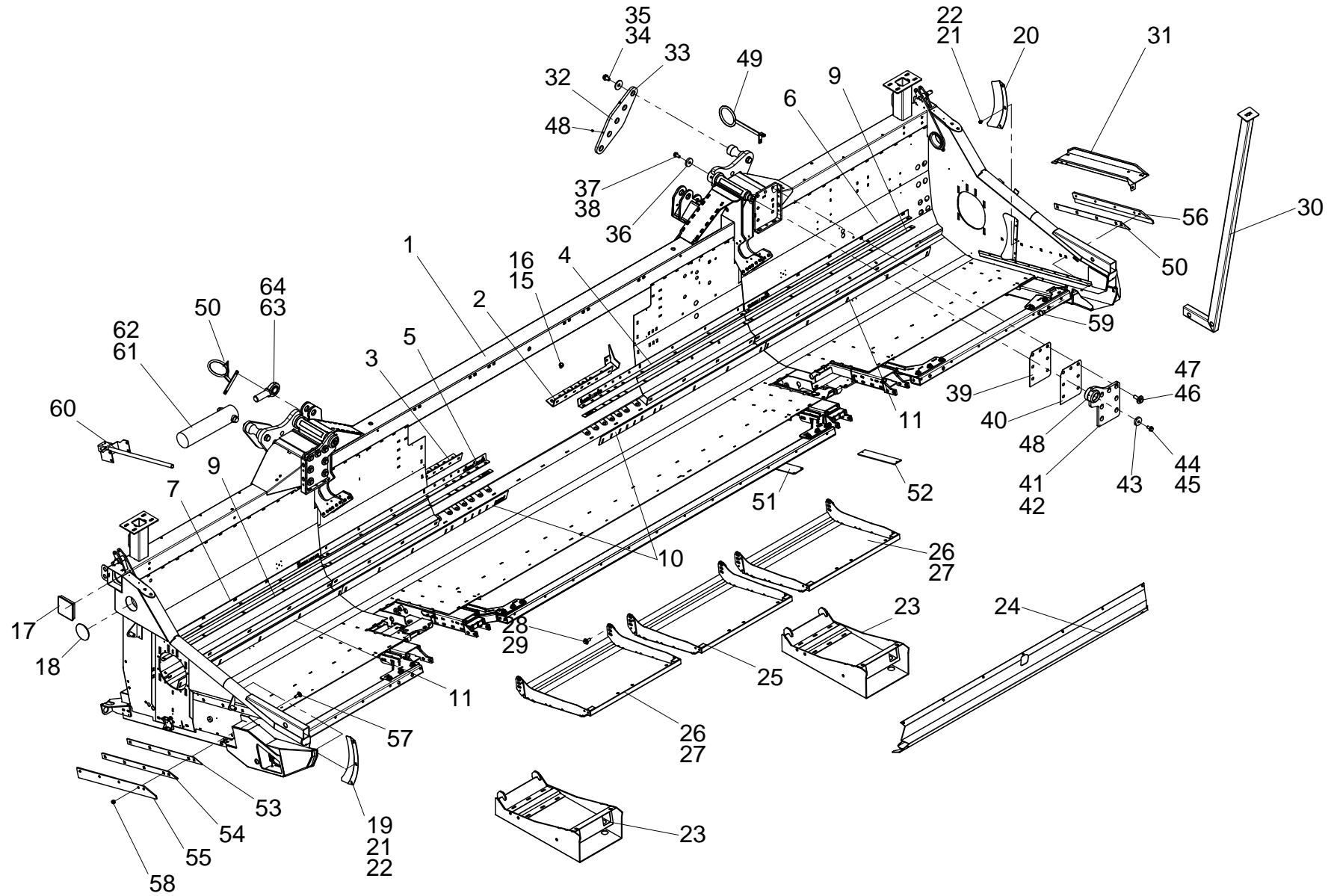
Pos.	Artikelnummer Article Number	Menge Quantity	Beschreibung	Description	Anmerkung Comment
1	905011	1	Mulde	Frame	
A	914505	1	Abstreifer und Doppelung	Roller stripper and doubling	2-16
2	814201	1	Abstreifer Mulde mitte	Roller stripper frame middle	L
3	814202	1	Abstreifer Mulde mitte	Roller stripper frame middle	R
4	914242	1	Abstreifwinkel oben mitte	Stripping angle top middle	L
5	914243	1	Abstreifwinkel oben mitte	Stripping angle top middle	R
6	914244	1	Abstreifwinkel oben aussen	Stripping angle top outside	L
7	914245	1	Abstreifwinkel oben aussen	Stripping angle top outside	R
9	914261	2	Doppelung für Abstreifwinkel aussen oben	Doubling for stripping angle outside top	
10	914512	2	Doppelung für Abstreifwinkel mitte unten	Doubling for stripping angle middle bottom	
11	914513	2	Doppelung für Abstreifwinkel aussen unten	Doubling for stripping angle outside bottom	
15	040474	2	Skt.-Schraube M12x20 - DIN 933, verz.	Bolt hex M12x20 - DIN 933, galv.	
16	040124	2	Contact-Scheibe Form B - DIN 1524, verz.	Washer contact form B - DIN 1524, galv.	
17	041545	2	Quadratstopfen 120x120 (Kapsto)	Square plug 120x120 (Kapsto)	
18	041470	2	Abdeckung für Loch ø92 (Kapsto)	Cover for hole ø92 (Kapsto)	
19	814069	1	Abweiser	Deflector	L
20	814070	1	Abweiser	Deflector	R
21	040645	6	Skt.-Schraube M8x12 - DIN 933	Bolt hex M8x12 - DIN 933	
22	040201	2	Scheibe A8.4 - DIN 125, verz.	Washer A8.4 - DIN 125, galv.	
23	914020	2	Transporthilfe	Shipping help	
24	914140	1	Spritzblech	Splash guard	
25	814000	2	Mittelkufe aussen	Center skid outside	
26	914500	2	Mittelkufe aussen	Center skid outside	
27	814000	2	Mittelkufe aussen	Center skid outside	
28	040491	1	Skt.-Schraube M12x35 - DIN 933	Bolt hex M12x35 - DIN 933	
29	040157	4	Scheibe B12,4 - DIN 1524 verz.	B12,4 - DIN 1524 galv.	
30	913300	2	Transportabstützung	Shipping brace	
31	814047	1	Führung für Hydraulikschläuche	Guide for hydraulic tubes	
32	900113	2	Abstützung f. Zylinderaufnahme	Brace for cylinder receptacle	
33	040154	6	Scheibe R17,5 - DIN 440 verz.	Washer R17,5 - DIN 440 galv.	

A (Pos. 2-16)



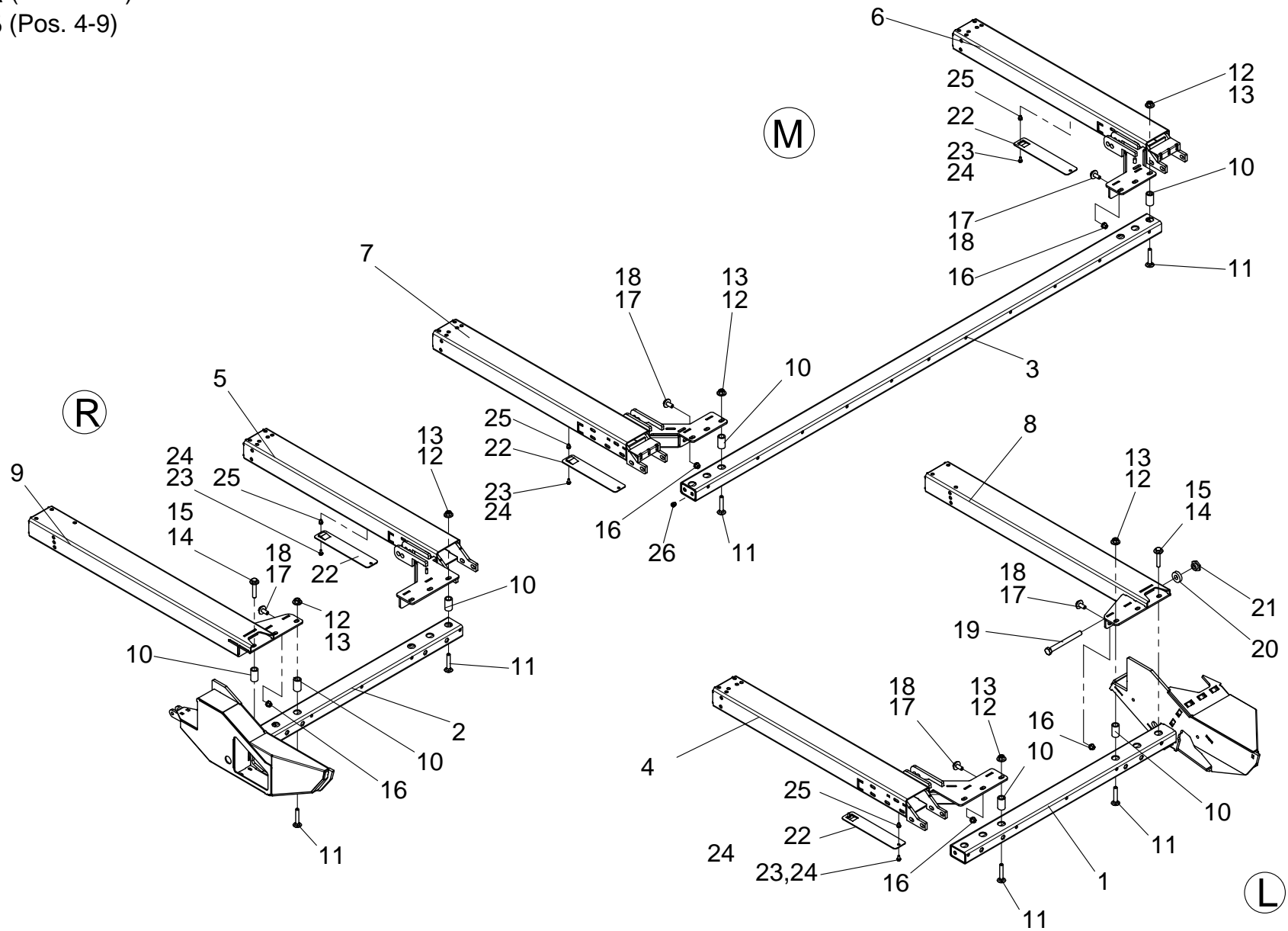
Pos.	Artikelnummer Article Number	Menge Quantity	Beschreibung	Description	Anmerkung Comment
34	040793	2	Skt.-Schraube M16x30 - DIN 933, verz.	Bolt hex M16x30 - DIN 933, galv.	
35	040152	2	Contact-Scheibe Form M - DIN 1524, verz.	Washer contact form M - DIN 1524, galv.	
36	040343	2	Scheibe 13x50x11	Washer 13x50x11	
37	040427	2	Skt.-Schraube M12x25 - DIN 933 - 8.8 - verz.	M12x25 - DIN 933 - 8.8 - galv.	
38	040124	2	Contact-Scheibe Form B - DIN 1524, verz.	Washer contact form B - DIN 1524, galv.	
39	900451	2	Distanzblech Gelenkanbindung	Shim joint connection	
40	900450	1	Distanzblech Gelenkanbindung	Shim joint connection	
41	900646	1	Gelenkanbindung vorne	Joint connection in front	L
42	900647	2	Gelenkanbindung vorne	Joint connection in front	R
43	040343	2	Scheibe 13x50x11	Washer 13x50x11	
44	040427	2	Skt.-Schraube M12x25 - DIN 933 - 8.8 - verz.	M12x25 - DIN 933 - 8.8 - galv.	
45	040124	2	Contact-Scheibe Form B - DIN 1524, verz.	Washer contact form B - DIN 1524, galv.	
46	040560	14	Skt.-Schraube M16x50 - DIN 933	Bolt hex M16x50 - DIN 933	
47	042149	6	Scheibe - DIN 6340 verz.	Washer - DIN 6340 galv.	
48	026379	1	Schmiernippel M6x1 H1 - DIN 71412	Grease nipple M6x1 H1 - DIN 71412	
49	914310	1	Ring 2 f. Hydraulikschläuche	Ring 2 f. hydraulic tubes	
50	914305	2	Ring 1 f. Hydraulikschläuche	Ring 1 f. hydraulic tubes	
51	914392	2	Abdeckung	Cover	
52	914391	6	Abdeckung für Verschiebeprofil	Cover for shifting profile	
53	814042	1	Doppelung für Führungsschiene	Doubling for guide rail	
54	814033	1	Doppelung für Führungsschiene	Doubling for guide rail	
55	914032	1	Führungsschiene	Guide rail	R
56	814041	5	Führungsschiene	Guide rail	L
57	040428	5	Flachrundsraube M12x35 - DIN 603	Bolt carriage M12x35 - DIN 603	
58	040010	3	Skt.-Mutter M12 - DIN 985, verz.	Hex nut M12 - DIN 985, galv.	
59	040429	1	Flachr.-Schraube M12x25 - DIN 603, verz.	Bolt carriage M12x25 - DIN 603, galv.	
60	914345	4	Kabelführung	Cable guide	
61	048091	4	Hydraulikzylinder 80x50x270 dw	Hydraulic cylinder 80x50x270 dw	
62	048932	4	Dichtsatz für 048091	Seal kit for 048091	
63	025167	4	Gelenkkopf	Joint ball	

A (Pos. 2-16)

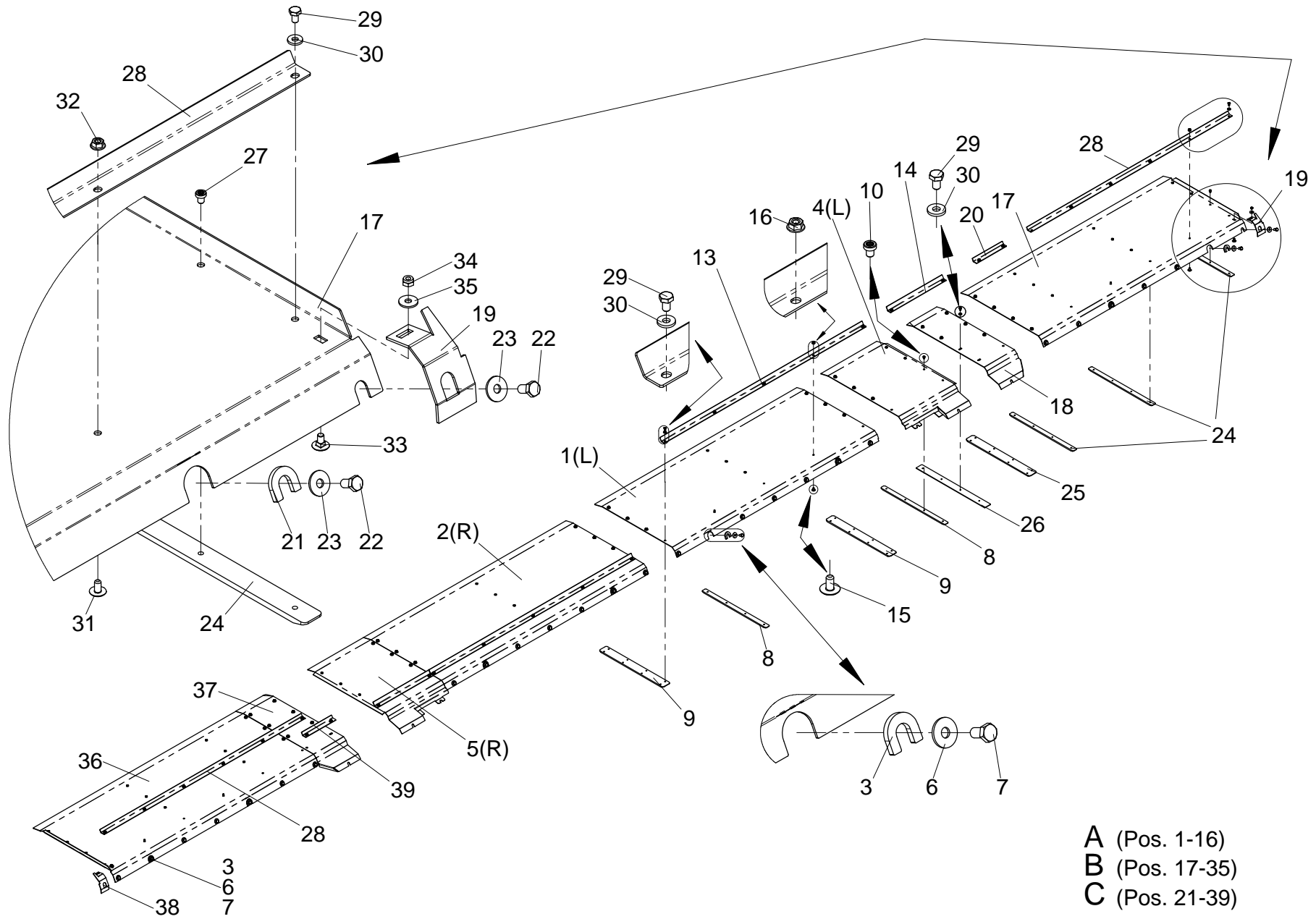


Pos.	Artikelnummer Article Number	Menge Quantity	Beschreibung	Description	Anmerkung Comment
64	040089	4	Skt.-Mutter M136x3	Hex nut M136x3	

A (Pos. 1-26)  
B (Pos. 4-9)

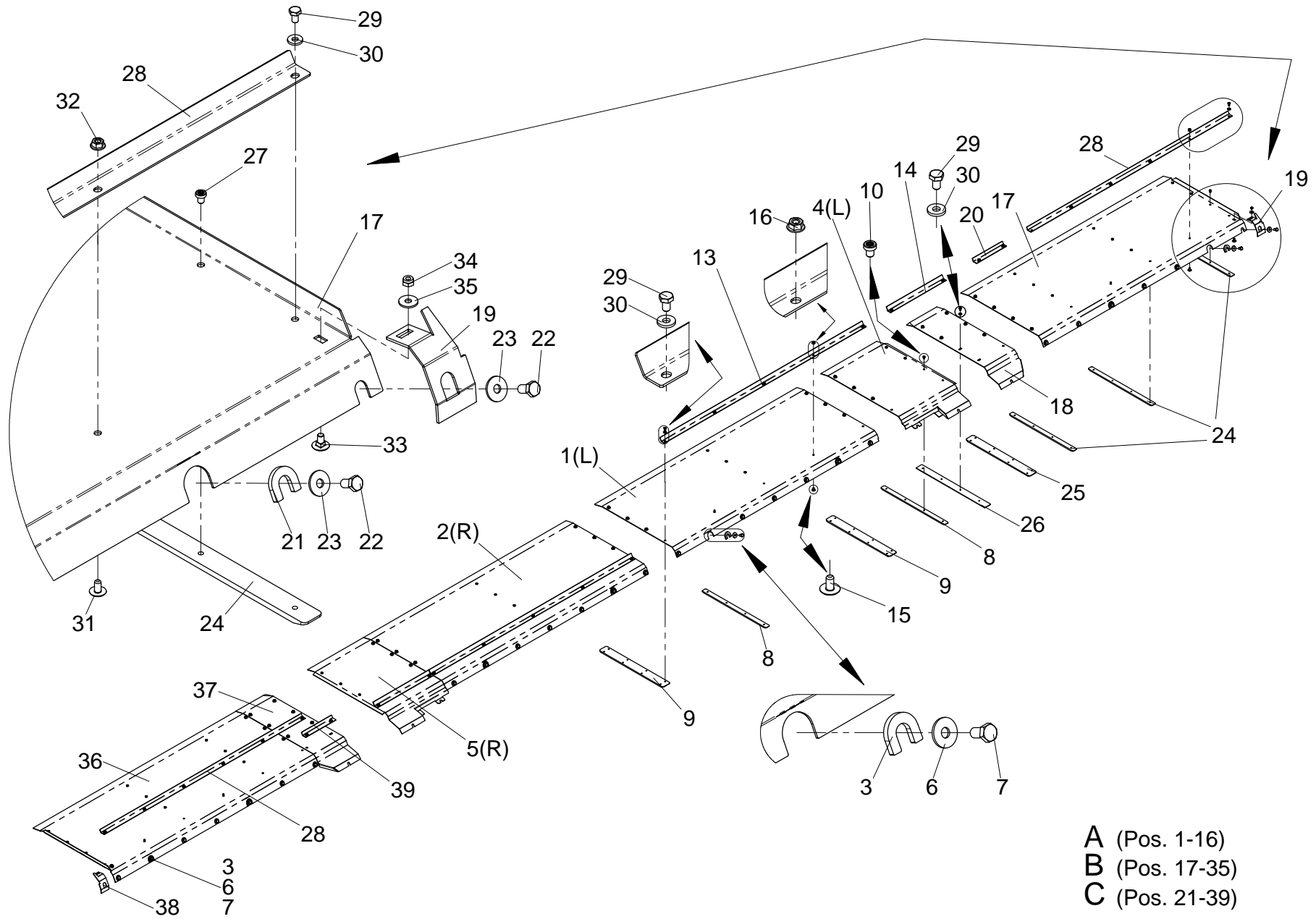


Pos.	Artikelnummer Article Number	Menge Quantity	Beschreibung	Description	Anmerkung Comment
A	905316	1	Verschiebetisch	Translation stage	"1-26; HVV 660"
1	905323	1	Querrohr	Cross tube	"L; HVV 660"
2	905324	1	Querrohr	Cross tube	"R; HVV 660"
3	905325	1	Querrohr mitte	Cross tube middle	HVV 660
B	905349	1	Führungsröhre	Guide tubes	4-9
4	905340	1	Führungsröhr aussen	Guide tube outside	L
5	905341	1	Führungsröhr aussen	Guide tube outside	R
6	905344	1	Führungsröhr mitte	Guide tube middle	L
7	905345	1	Führungsröhr mitte	Guide tube middle	R
8	806470	1	Führungsröhr	Guide tube	L
9	806471	1	Führungsröhr	Guide tube	R
10	806497	18	Distanzhülse	Distance sleeve	
11	040445	2	Flachr.-Schraube M12x70 - DIN 603, verz.	Bolt carriage M12x70 - DIN 603, galv.	
12	040157	4	Scheibe B12,4 - DIN 1524 verz.	B12,4 - DIN 1524 galv.	
13	040016	2	Skt.-Mutter M12 - DIN 934, verz.	Hex nut M12 - DIN 934, galv.	
14	040571	2	Skt.-Schraube M12x70 - DIN 933	Bolt hex M12x70 - DIN 933	
15	040157	4	Scheibe B12,4 - DIN 1524 verz.	B12,4 - DIN 1524 galv.	
16	040990	2	Nietmutter Senkkopf M12 s=4,2 - 7,6	Rivet nut countersunk M12 s=4,2 - 7,6	
17	040496	1	Skt.-Schraube M12x30 - DIN 933 - 8.8 - verz.	M12x30 - DIN 933 - 8.8 - galv.	
18	040157	4	Scheibe B12,4 - DIN 1524 verz.	B12,4 - DIN 1524 galv.	
19	040517	1	Skt.-Schraube M16x160 - DIN 931	Bolt hex M16x160 - DIN 931	
20	805275	1	Distanzscheibe t=10 - 14	Shim t=10 -14	
21	805274	1	Gewindebuchse	Threaded socket	
22	905310	4	Verschlussdeckel	Closure plug	
23	040494	8	Skt.-Schraube M6x16 - DIN 933, verz.	Bolt hex M6x16 - DIN 933, galv.	
24	040155	16	Contact-Scheibe Form M - DIN 1524, verz.	Washer contact form M - DIN 1524, galv.	
25	040090	44	Nietmutter M6 s=0,5-3,0	Rivet nut M6 s=0,5-3,0	
26	040087	16	Nietmutter M8 s=3,0-5,5	Rivet nut M8 s=3,0-5,5	



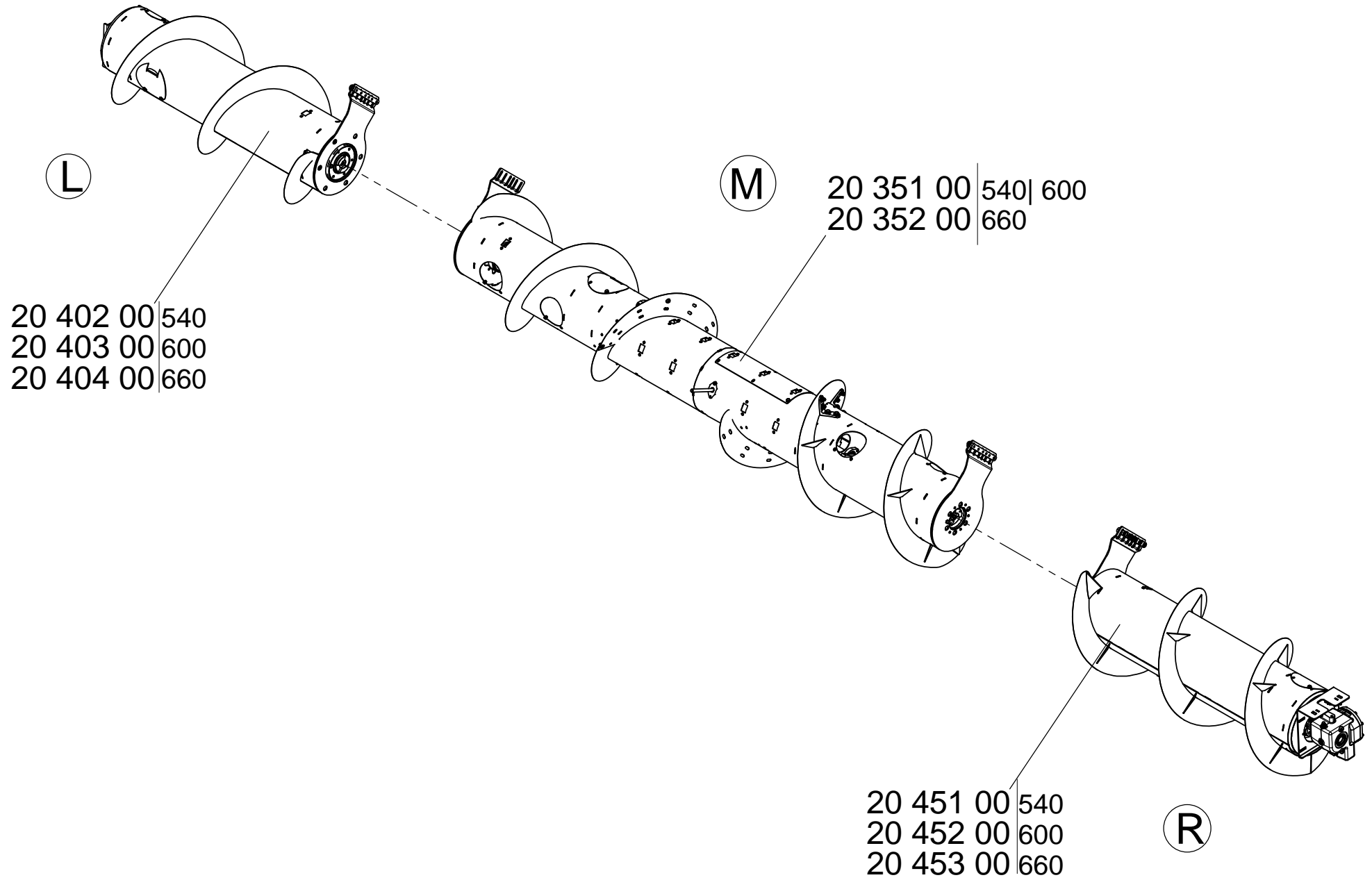


Pos.	Artikelnummer Article Number	Menge Quantity	Beschreibung	Description	Anmerkung Comment
3	914585	4	Zentrierblech	Centering sheet metal	
6	040216	6	Scheibe A8,4 - DIN 9021, verz.	Washer A8,4 - DIN 9021, galv.	
7	040548	1	Skt.-Schraube M8x16 - DIN 933	Bolt hex M8x16 - DIN 933	
8	814220	3	Abstandsschiene	Distance sheet metal	
9	814219	3	Verbindungsschiene	Connection bar	
10	042338	15	Torx Linsenflanschschraube M6x8	Torx Bolt flange allen head M6x8	
13	914595	2	Rapskante	Rapeseed edge	M
14	914587	2	Rapskante Kupplerabdeckung	Rapeseed edge	M
15	042337	8	Flachrundschraube M6x12 - DIN 54850 - 8.8 mvk	Bolt carriage M6x12 - DIN 54850 - 8.8 mvk	
16	042005	11	Flanschmutter M6 - DIN 6923	Flange nut M6 - DIN 6923	
17	914559	1	Verschieblech aussen	Translation stage outside	L
18	914575	1	Abdeckung Verschieblech außen	Cover slide plate, outside	L
19	914582	1	Abdichtblech	Sealing plate	L
20	914589	1	Rapskante Kupplerabdeckung außen	Rapeseed edge coupler outside	L
21	914585	4	Zentrierblech	Centering sheet metal	
22	040548	1	Skt.-Schraube M8x16 - DIN 933	Bolt hex M8x16 - DIN 933	
23	040216	6	Scheibe A8,4 - DIN 9021, verz.	Washer A8,4 - DIN 9021, galv.	
24	814220	3	Abstandsschiene	Distance sheet metal	
25	914599	1	Verbindungsschiene	Connection bar	
26	914584	1	Dichtungsblech	Sealing plate	
27	042338	15	Torx Linsenflanschschraube M6x8	Torx Bolt flange allen head M6x8	
28	914596	2	Rapskante aussen	Rapeseed edge outside	L
29	040614	29	Skt.-Schraube M6x10 - DIN 933	Bolt hex M6x10 - DIN 933	
30	040155	16	Contact-Scheibe Form M - DIN 1524, verz.	Washer contact form M - DIN 1524, galv.	
31	042337	8	Flachrundschraube M6x12 - DIN 54850 - 8.8 mvk	Bolt carriage M6x12 - DIN 54850 - 8.8 mvk	
32	042005	11	Flanschmutter M6 - DIN 6923	Flange nut M6 - DIN 6923	
33	042367	2	Flachrundschraube M6x12 - DIN 603 8.8 verz.	Bolt carriage M6x12 - DIN 603 - 8.8 galv.	
34	040007	6	Skt.-Mutter M6 - DIN 985, verz.	Hex nut M6 - DIN 985, galv.	
35	040215	2	Scheibe 6,4 - DIN 9021	Washer 6,4 - DIN 9021	
36	914560	1	Verschieblech aussen	Slide plate outside	R

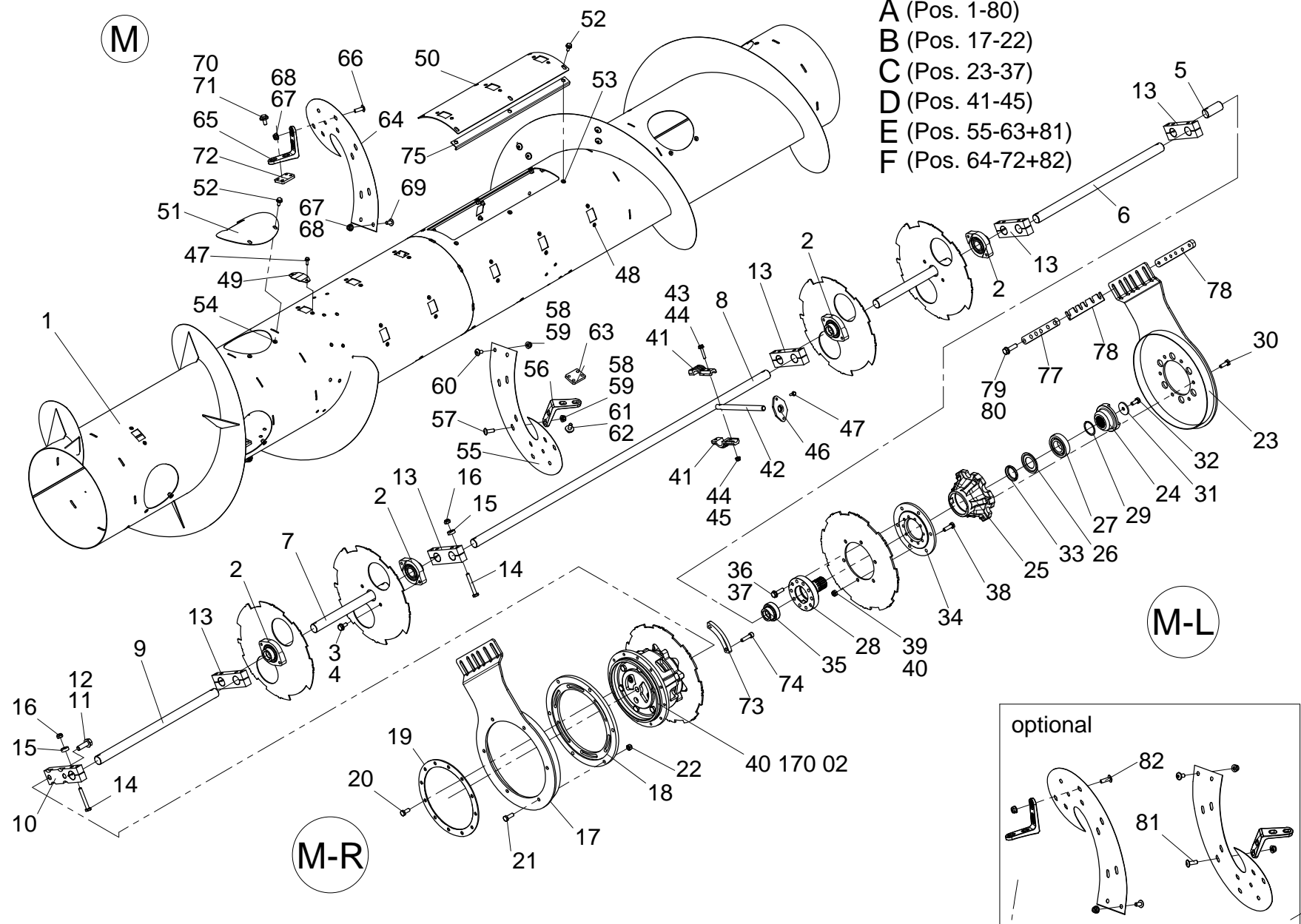


- A** (Pos. 1-16)
- B** (Pos. 17-35)
- C** (Pos. 21-39)

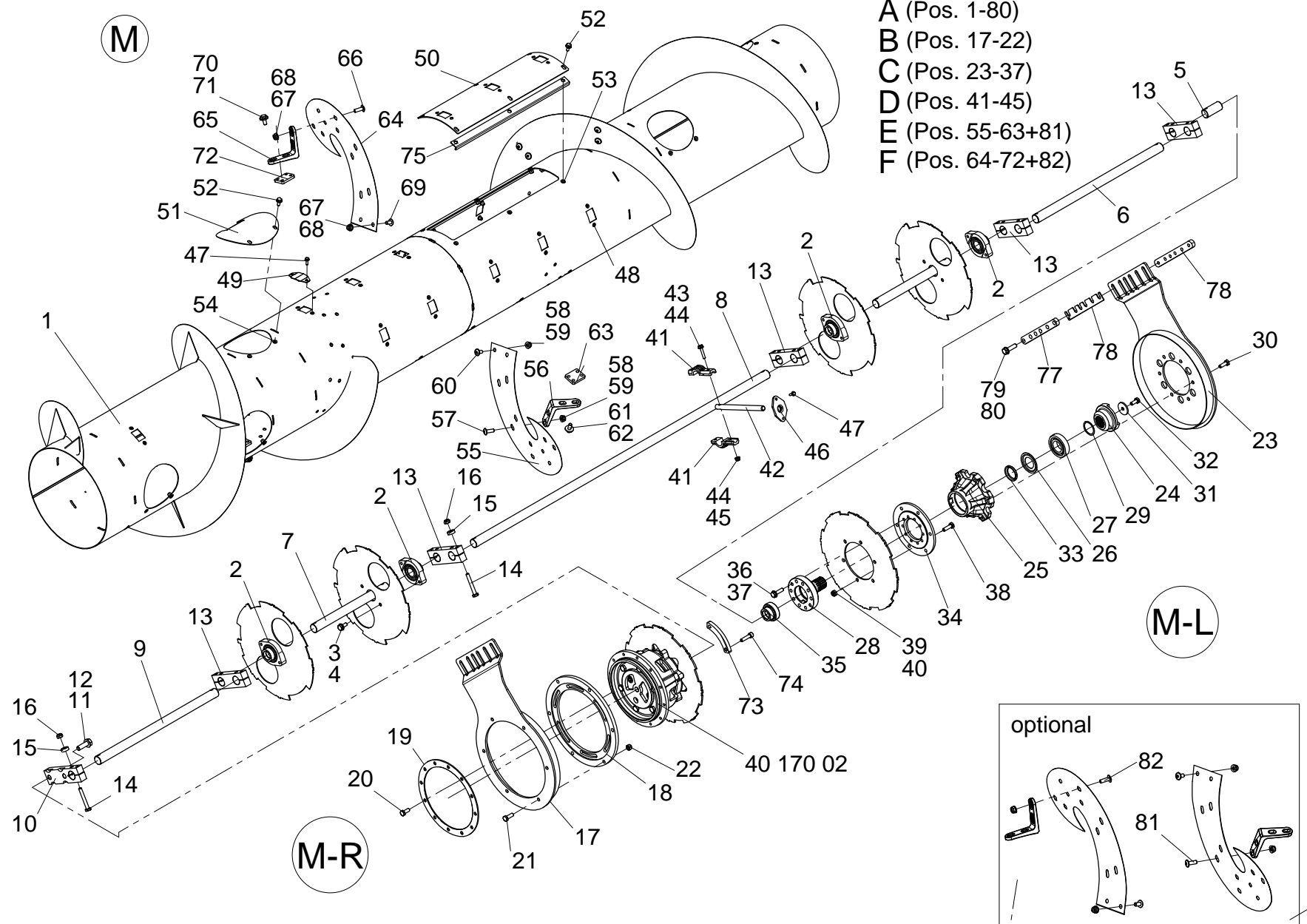
Pos.	Artikelnummer Article Number	Menge Quantity	Beschreibung	Description	Anmerkung Comment
37	914576	1	Abdeckung Verschieblech aussen	Cover plate slide plate, outside	R
38	914583	1	Abdichtblech aussen	Sealing plate, outside	R
39	914588	1	Rapskante Kupplerabdeckung aussen	Rapeseed edge coupler cover, outside	R



Pos.	Artikelnummer Article Number	Menge Quantity	Beschreibung	Description	Anmerkung Comment
------	---------------------------------	-------------------	--------------	-------------	----------------------

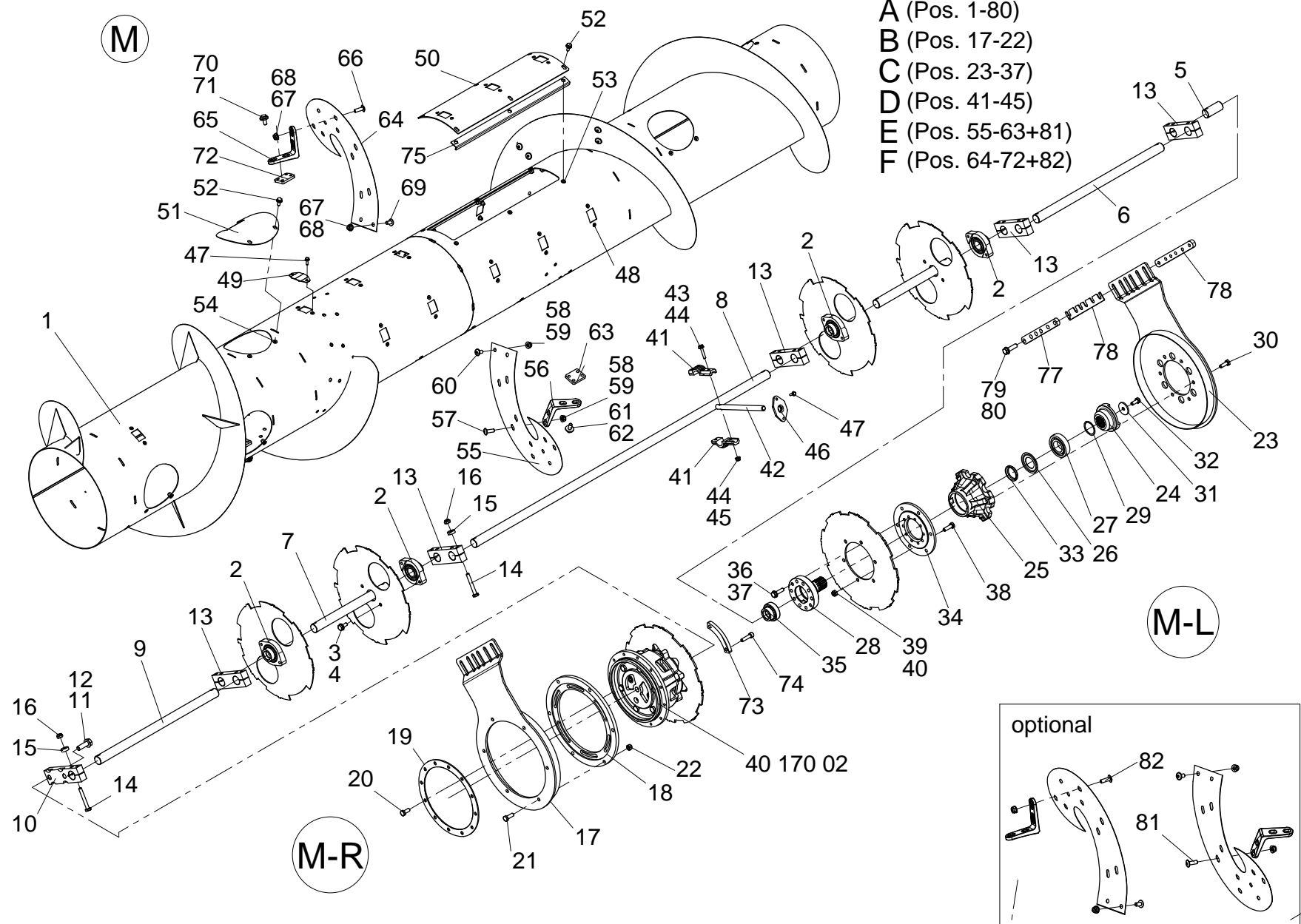


Pos.	Artikelnummer Article Number	Menge Quantity	Beschreibung	Description	Anmerkung Comment
A	910000	1	Schnecke	Auger	1-80
1	910030	1	Schnecke	Auger	
2	025115	1	Gussflanschlager GLCTE 30 m. M10	Flange bearing GLCTE 30 w. M10	
3	040418	4	Skt.-Schraube M10x25 - DIN 933, verz.	Bolt hex M10x25 - DIN 933, galv.	
4	040231	2	Contact-Scheibe Form M - DIN 1524, verz.	Washer contact form M - DIN 1524, galv.	
5	910628	1	Welle	Shaft	R
6	910631	1	Welle f. Multifingersteuerung	Shaft f. controller	L
7	910630	2	Zwischenwelle f. Multifingersteuerung	Jack shaft f. controller	
8	910629	1	Welle	Shaft	
9	910632	0	Welle f. Multifingersteuerung	Shaft f. controller	R
10	910635	1	Klemmblech f. Planetengetriebe	Clamping sheet f. gearbox	
11	040947	1	Skt.-Schraube M14x45 - DIN 933, verz.	Bolt hex M14x45 - DIN 933, galv.	
12	040281	2	Scheibe A 15 - DIN 125	Washer A 15 - DIN 125	
13	810536	2	Klemmstück	Clamping plate	
14	042327	8	Skt.-Schraube M10x75 - DIN 931 - 10.9	Bolt hex M10x75 - DIN 931 - 10.9	
15	635106	8	Scheibe	Washer	
16	040073	2	Skt.-Mutter M10 - DIN 985, verz. - 10.9	Hex nut M10 - DIN 985, galv. - 10.9	
B	910603	1	Schneckenkuppler Mittelteil	Auger coupler	"R; 17-22"
17	910662	1	Schneckenhalter	Auger holder	R
18	941534	1	Anlageblech	Fitting plate	
19	941530	1	Druckscheibe	Thrust washer	
20	040418	4	Skt.-Schraube M10x25 - DIN 933, verz.	Bolt hex M10x25 - DIN 933, galv.	
21	040438	2	Skt.-Schraube M10x30 - DIN 933, verz.	Bolt hex M10x30 - DIN 933, galv.	
22	040009	4	Skt.-Mutter M10 - DIN 985, verz.	Hex nut M10 - DIN 985, galv.	
C	910601	1	Schneckenkuppler Mittelteil	Auger coupler	"L; 23-37"
23	910661	1	Schneckenhalter	Auger holder	L
24	910672	1	Schaltmuffe	Gear change sleeve	
25	910733	1	Lagerhalter	Support Bearing	L
26	025225	1	NILOS 6208 ZAV	NILOS 6208 ZAV	
27	025292	1	Einstell-Rillenkugellager 208 NPPB	Deep groove ball bearing 208 NPPB	



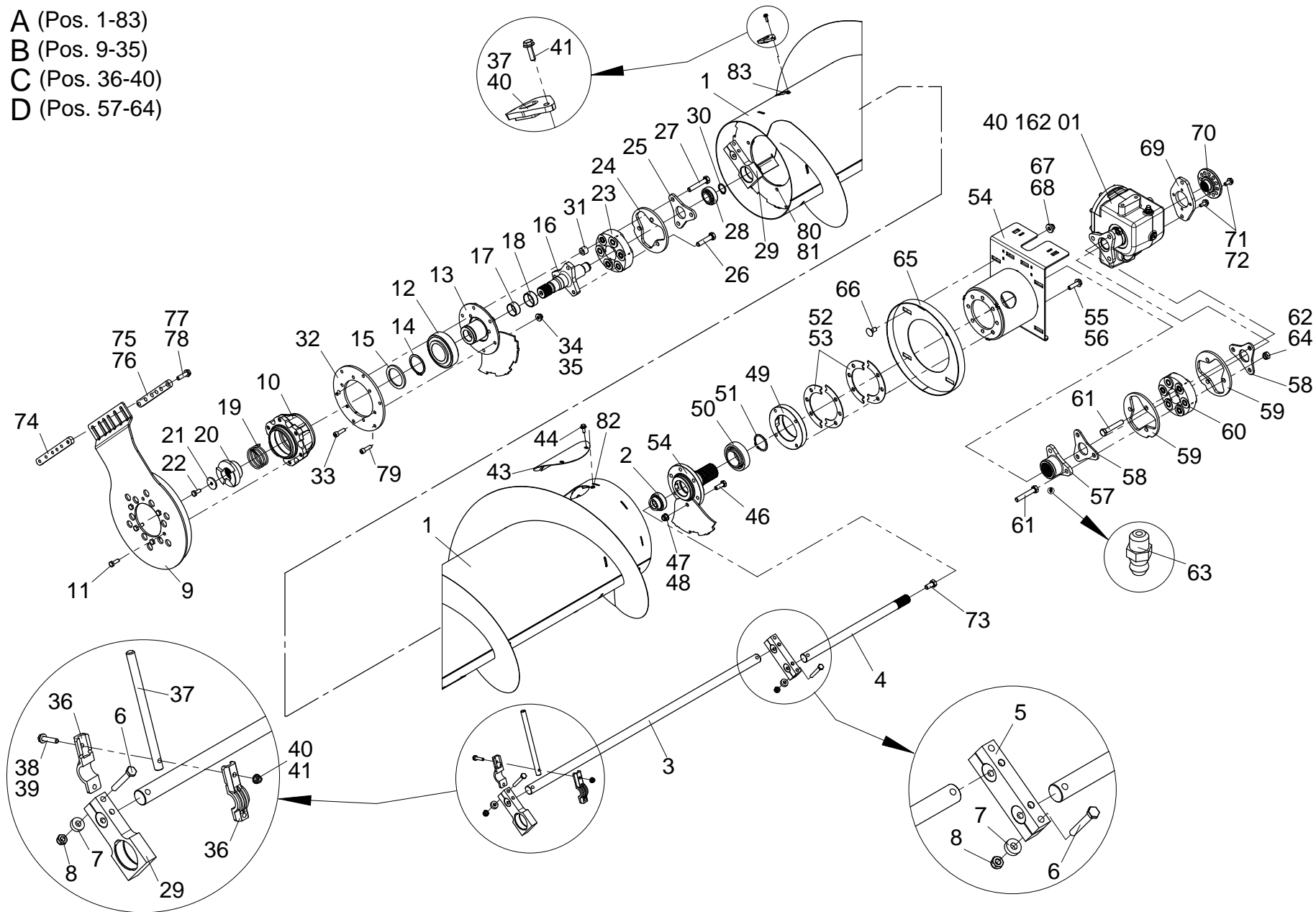


Pos.	Artikelnummer Article Number	Menge Quantity	Beschreibung	Description	Anmerkung Comment
28	910706	1	Wellenflansch	Shaft flange	
29	040257	1	Paßscheibe 42x50x1 - DIN 988	Shim 42x50x1 - DIN 988	
30	040408	4	Skt.-Schraube M10x30 - DIN 933, verz.	Bolt hex M10x30 - DIN 933, galv.	
31	042106	1	Scheibe 43x10,5x4	Washer 43x10,5x4	
32	040418	4	Skt.-Schraube M10x25 - DIN 933, verz.	Bolt hex M10x25 - DIN 933, galv.	
33	910702	1	Stützring	Support ring	
34	910703	1	Flanschplatte	Flange plate	
35	025252	1	Spannlager RAE 30 NPPB	Clamp bearing RAE 30 NPPB	
36	040498	2	Skt.-Schraube M10x40 - DIN 933, verz.	Bolt hex M10x40 - DIN 933, galv.	
37	040231	2	Contact-Scheibe Form M - DIN 1524, verz.	Washer contact form M - DIN 1524, galv.	
38	040507	3	Skt.-Schraube M10x35 - DIN 933, verz.	Bolt hex M10x35 - DIN 933, galv.	
39	040212	8	Scheibe A10,5 - DIN 7349, verz.	Washer A10,5 - DIN 7349, galv.	
40	040009	4	Skt.-Mutter M10 - DIN 985, verz.	Hex nut M10 - DIN 985, galv.	
D	632331	26	Schneckenzinken	Auger arm	41-45
41	631337	2	Kunststoffnabe	Plastic hub	
42	631264	1	Schneckenzinken	Auger arm	
43	040851	2	Skt.-Schraube M8x40 - DIN 931	Bolt hex M8x40 - DIN 931	
44	040201	2	Scheibe A8.4 - DIN 125, verz.	Washer A8.4 - DIN 125, galv.	
45	040008	4	Skt.-Mutter M8 - DIN 985, verz.	Hex nut M8 - DIN 985, galv.	
46	631124	26	Zinkenführung	Arm guide	
47	042361	52	Skt.-Schraube M6x20 - DIN 6921, verz.	Bolt hex M6x20 - DIN 6921, galv.	
48	040090	44	Nietmutter M6 s=0,5-3,0	Rivet nut M6 s=0,5-3,0	
49	631331	0	Verschlußblech f. Fingeröffnung	Reinforcement metal plate	
50	910740	2	Montagedeckel	Mounting cover	
51	632309	2	Montagedeckel	Mounting cover	
52	040764	4	Verbus- Ripp- Schraube M8x 20 verz. - 10.9	Bolt Verbus-Ripp M8x20, galv. - 10.9	
53	040087	16	Nietmutter M8 s=3,0-5,5	Rivet nut M8 s=3,0-5,5	
54	040083	3	Nietmutter Skt.- M8 s=0.5-3.0 - Senkkopf	Rivet nut - M8 s=0.5-3.0	
E	910690	1	Schneckengangverlängerung	Auger extension	"L: 55-63+81"
55	910692	1	Schneckengangverlängerung	Auger extension	L



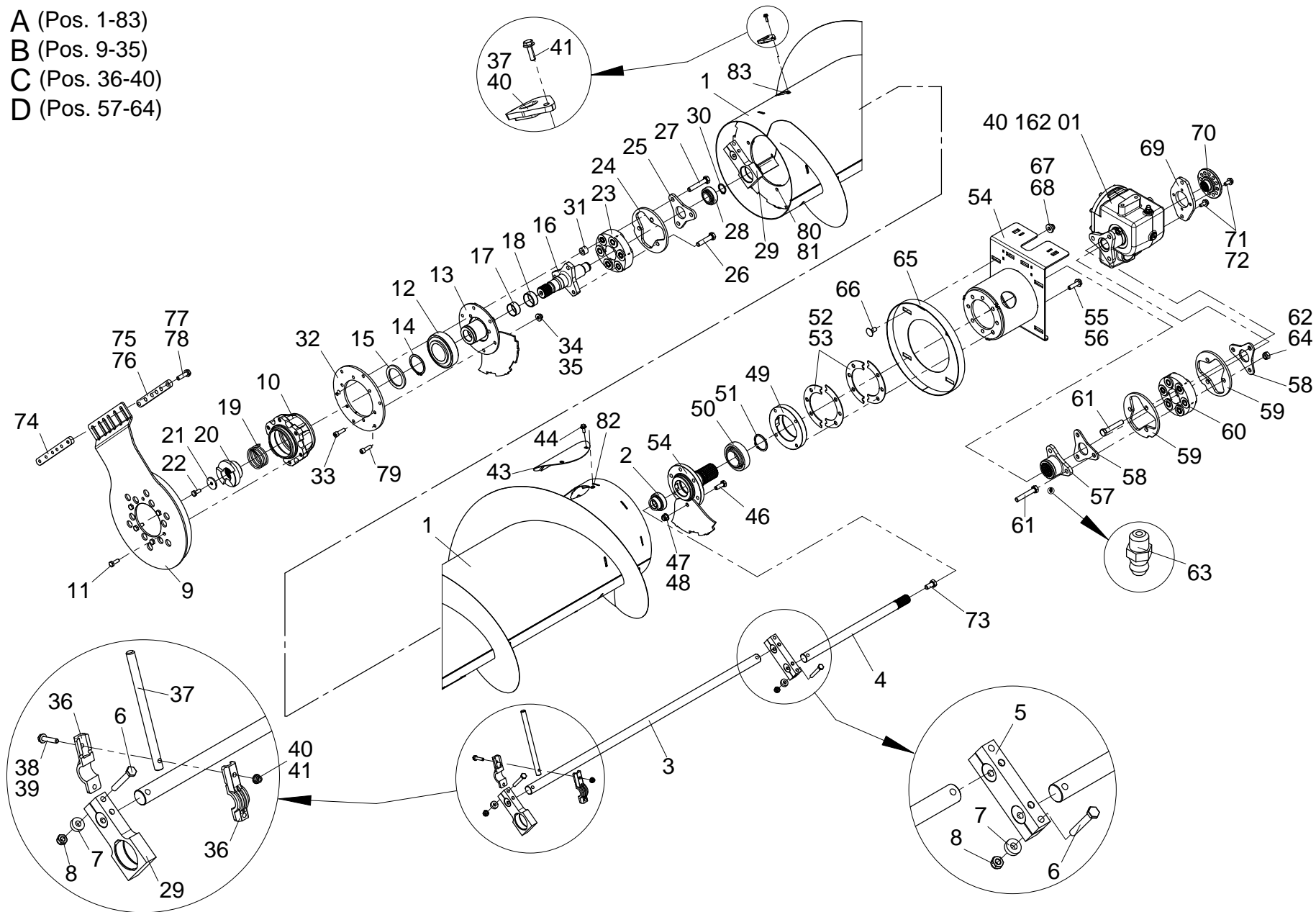
Pos.	Artikelnummer Article Number	Menge Quantity	Beschreibung	Description	Anmerkung Comment
56	910694	1	Schneckengangabstützung	Auger support	L
57	042384	4	Linsen-Flanschkopfschraube M10x30, verz. - 10.9	Bolt flange allen head M10x30, galv. - 10.9	
58	040202	4	Scheibe A10.5 - DIN 125, verz.	Washer A10.5 - DIN 125, galv.	
59	040009	4	Skt.-Mutter M10 - DIN 985, verz.	Hex nut M10 - DIN 985, galv.	
60	040955	2	Linsen-Flanschkopfschraube M10x20, verz. - 10.9	Bolt flange allen head M10x20, galv. - 10.9	
61	040418	4	Skt.-Schraube M10x25 - DIN 933, verz.	Bolt hex M10x25 - DIN 933, galv.	
62	040158	2	Contact-Scheibe Form B - DIN 1524, verz.	Washer contact form B - DIN 1524, galv.	
63	910696	2	Klemmblech	Clamping plate	
F	910691	1	Schneckengangverlängerung	Auger extension	"R; 64-72+82"
64	910693	1	Schneckengangverlängerung	Auger extension	R
65	910695	1	Schneckengangabstützung	Auger support	R
66	042384	4	Linsen-Flanschkopfschraube M10x30, verz. - 10.9	Bolt flange allen head M10x30, galv. - 10.9	
67	040202	4	Scheibe A10.5 - DIN 125, verz.	Washer A10.5 - DIN 125, galv.	
68	040009	4	Skt.-Mutter M10 - DIN 985, verz.	Hex nut M10 - DIN 985, galv.	
69	040955	2	Linsen-Flanschkopfschraube M10x20, verz. - 10.9	Bolt flange allen head M10x20, galv. - 10.9	
70	040418	4	Skt.-Schraube M10x25 - DIN 933, verz.	Bolt hex M10x25 - DIN 933, galv.	
71	040158	2	Contact-Scheibe Form B - DIN 1524, verz.	Washer contact form B - DIN 1524, galv.	
72	910696	2	Klemmblech	Clamping plate	
73	910698	2	Klemmring	Clamping ring	
74	040912	2	Zylinderschraube M10x40 - DIN 912, verz.	Cylindrical head bolt M10x40 - DIN 912, galv.	
75	910741	4	Verstärkungsblech	Reinforcement metal sheet	
77	910701	6	Distanzblech f. Schneckenhalter	Shim f. auger holder	
78	910699	0	Distanzblech f. Schneckenhalter	Shim f. auger holder	
79	040492	16	Skt.-Schraube M12x45 - DIN 933, verz.	Bolt hex M12x45 - DIN 933, galv.	
80	040203	14	Scheibe A13 - DIN 125, verz.	Washer A13 - DIN 125, galv.	
81	042370	10	Linsenflanschkopfschraube M10x35 verz. - 10.9	Bolt flange allen head M10x35 galv. - 10.9	
82	042370	10	Linsenflanschkopfschraube M10x35 verz. - 10.9	Bolt flange allen head M10x35 galv. - 10.9	

- A (Pos. 1-83)
- B (Pos. 9-35)
- C (Pos. 36-40)
- D (Pos. 57-64)



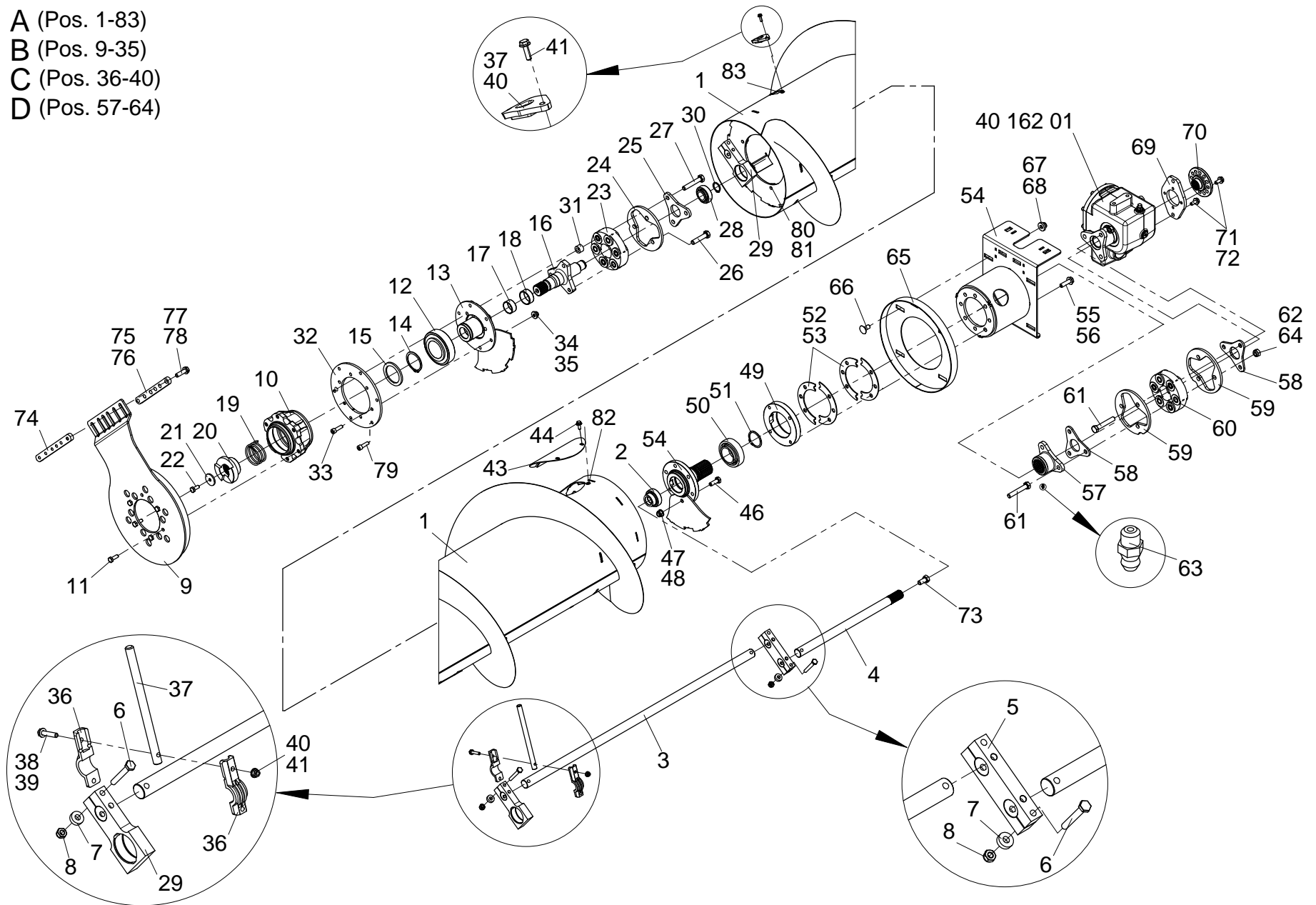
Pos.	Artikelnummer Article Number	Menge Quantity	Beschreibung	Description	Anmerkung Comment
A	910010	1	Schnecke	Auger	1-83
1	910031	1	Schnecke	Auger	
2	025252	1	Spannlager RAE 30 NPPB	Clamp bearing RAE 30 NPPB	
3	910714	1	Welle f. Multifingersteuerung	Shaft f. controller	
4	810523	1	Verstellwelle f. Multifinger	Adjusting shaft	
5	810536	2	Klemmstück	Clamping plate	
6	042327	8	Skt.-Schraube M10x75 - DIN 931 - 10.9	Bolt hex M10x75 - DIN 931 - 10.9	
7	635106	8	Scheibe	Washer	
8	040073	2	Skt.-Mutter M10 - DIN 985, verz. - 10.9	Hex nut M10 - DIN 985, galv. - 10.9	
B	910602	1	Schneckenhalter	Auger holder	9-35
9	910663	1	Schneckenhalter	Auger holder	
10	910731	1	Lagerhalter	Support bearing	
11	040408	4	Skt.-Schraube M10x30 - DIN 933, verz.	Bolt hex M10x30 - DIN 933, galv.	
12	025271	1	Spannlager GE65-214KRR-B	Clamp bearing GE65-214KRR-B	
13	910709	1	Nabe	Hub	
14	041146	1	Sicherungsring 65x2,5 - DIN 471	Snap ring 65x2,5 - DIN 471	
15	910712	1	Distanzscheibe	Shim	
16	910710	1	Wellenflansch	Shaft flange	
17	042833	1	4020 DU Buchse	4020 DU Socket	
18	042834	1	4520 DU Buchse	4520 DU Socket	
19	041978	1	Druckfeder D-339F	Compression spring D-339F	
20	910670	1	Schaltmuffe	Gear change sleeve	
21	042106	1	Scheibe 43x10,5x4	Washer 43x10,5x4	
22	040418	4	Skt.-Schraube M10x25 - DIN 933, verz.	Bolt hex M10x25 - DIN 933, galv.	
23	027103	1	Hardyscheibe GAB 105	Washer GAB 105	
24	510245	2	Abstützung f. Hardyscheibe	Brace f. washer	
25	501456	1	Distanzplatte f. Hardyscheibe	Shim f. Washer	
26	040659	3	Skt.-Schraube M14x65 - DIN 931 verz. 10.9	Bolt hex M14x65 - DIN 931 galv. 10.9	
27	040979	6	Skt.-Schraube M14x80 - DIN 931 verz. 10.9	Bolt hex M14x80 - DIN 931 galv. 10.9	
28	025252	1	Spannlager RAE 30 NPPB	Clamp bearing RAE 30 NPPB	

- A (Pos. 1-83)
- B (Pos. 9-35)
- C (Pos. 36-40)
- D (Pos. 57-64)



Pos.	Artikelnummer Article Number	Menge Quantity	Beschreibung	Description	Anmerkung Comment
29	910711	1	Klemmblech	Clamping sheet	
30	041144	2	Sicherungsring A30x2 - DIN 471	Snap ring A30x2 - DIN 471	
31	910737	3	Hülse	Sleeve	
32	910739	1	Flanschplatte	Flange plate	
33	040683	4	Zylinderschraube M10x35 - DIN 912 - 8.8, verz.	Cylindrical head bolt M10x35 - DIN 912 - 8.8, galv.	
34	040212	8	Scheibe A10,5 - DIN 7349, verz.	Washer A10,5 - DIN 7349, galv.	
35	040009	4	Skt.-Mutter M10 - DIN 985, verz.	Hex nut M10 - DIN 985, galv.	
C	632331	26	Schneckenzinken	Auger arm	36-40
36	631337	2	Kunststoffnabe	Plastic hub	
37	631264	1	Schneckenzinken	Auger arm	
38	040851	2	Skt.-Schraube M8x40 - DIN 931	Bolt hex M8x40 - DIN 931	
39	040201	2	Scheibe A8.4 - DIN 125, verz.	Washer A8.4 - DIN 125, galv.	
40	040008	4	Skt.-Mutter M8 - DIN 985, verz.	Hex nut M8 - DIN 985, galv.	
41	631124	26	Zinkenführung	Arm guide	
43	632309	2	Montagedeckel	Mounting cover	
44	040764	4	Verbus- Ripp- Schraube M8x 20 verz. - 10.9	Bolt Verbus-Ripp M8x20, galv. - 10.9	
46	040491	1	Skt.-Schraube M12x35 - DIN 933	Bolt hex M12x35 - DIN 933	
47	040203	14	Scheibe A13 - DIN 125, verz.	Washer A13 - DIN 125, galv.	
48	040010	3	Skt.-Mutter M12 - DIN 985, verz.	Hex nut M12 - DIN 985, galv.	
49	941557	1	Lagerdeckel	Bearing cover	
50	025185	1	Spannlager GRAE 55 NPPB	Clamp bearing GRAE 55 NPPB	
51	041104	1	Sicherungsring 55x2 - DIN 471	Snap ring 55x2 - DIN 471	
52	910681	0	Distanzblech 2,5mm f. Schiebeblech	Distance sheet 2,5mm	
53	910682	0	Distanzblech 5mm f. Schiebeblech	Distance sheet 5mm	
54	941544	1	Aufnahme f. Antrieb	Attachment f. drive	
55	040492	16	Skt.-Schraube M12x45 - DIN 933, verz.	Bolt hex M12x45 - DIN 933, galv.	
56	040124	2	Contact-Scheibe Form B - DIN 1524, verz.	Washer contact form B - DIN 1524, galv.	
D	941001	1	Hardyverbindung	Connection	57-64
57	941558	1	Nabe	Hub	
58	941559	2	Distanzplatte	Distance plate	

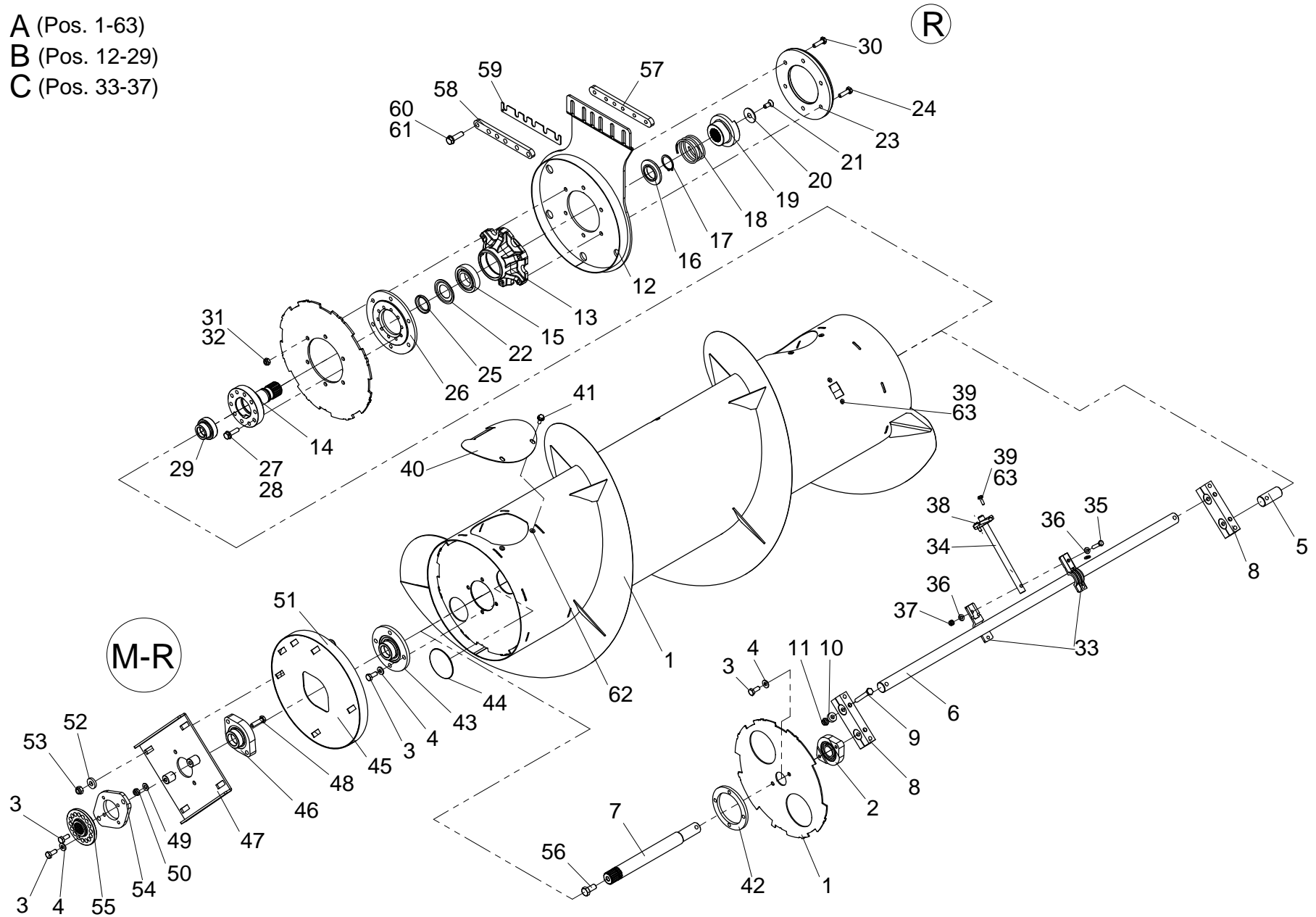
- A (Pos. 1-83)
- B (Pos. 9-35)
- C (Pos. 36-40)
- D (Pos. 57-64)





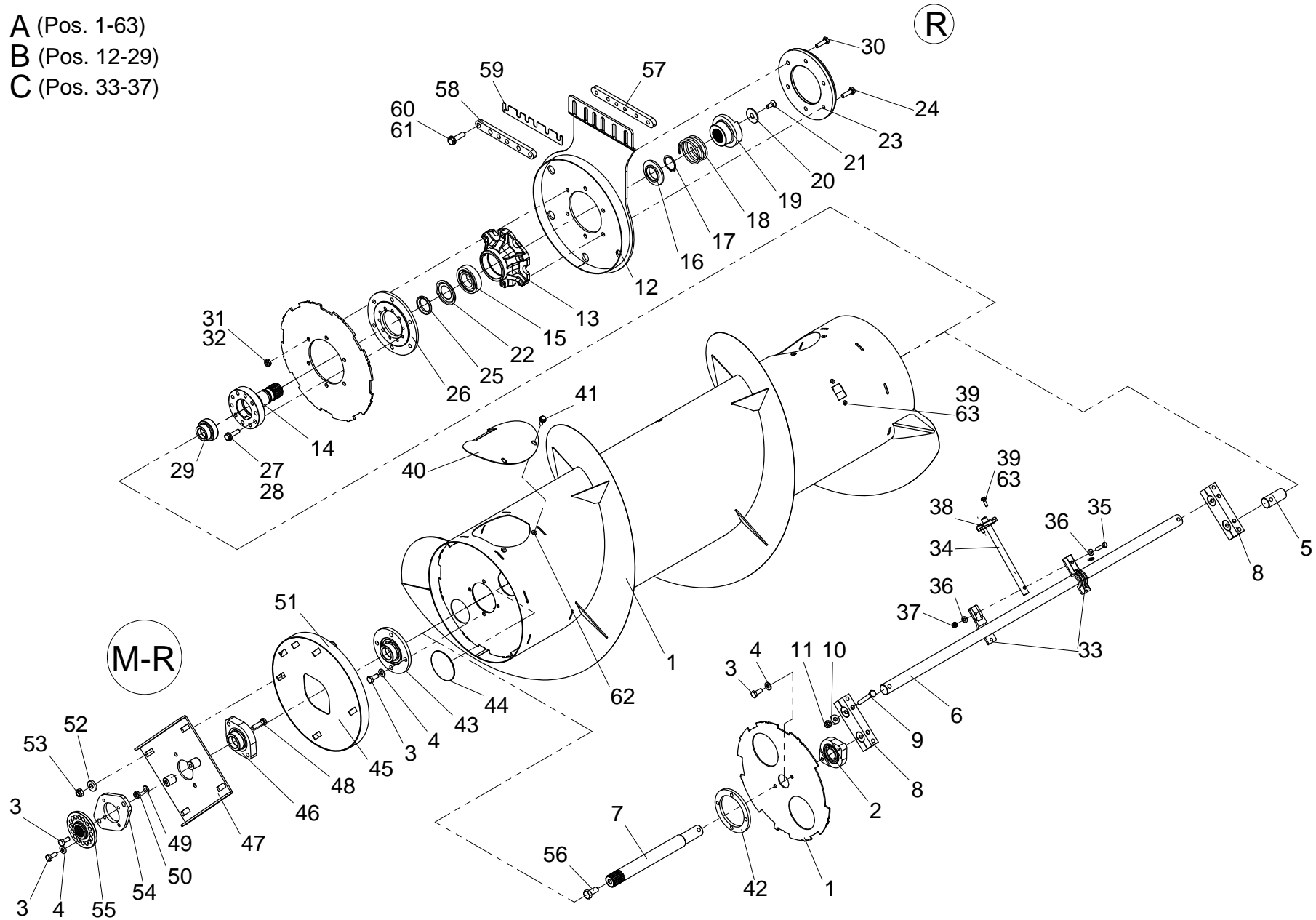
Pos.	Artikelnummer Article Number	Menge Quantity	Beschreibung	Description	Anmerkung Comment
59	510245	2	Abstützung f. Hardyscheibe	Brace f. washer	
60	027103	1	Hardyscheibe GAB 105	Washer GAB 105	
61	040979	6	Skt.-Schraube M14x80 - DIN 931 verz. 10.9	Bolt hex M14x80 - DIN 931 galv. 10.9	
62	042006	2	Skt.-Mutter M14 - DIN 985, verz.	Hex nut M14 - DIN 985, galv.	
63	026379	1	Schmiernippel M6x1 H1 - DIN 71412	Grease nipple M6x1 H1 - DIN 71412	
64	044078	6	Sicherungsring HS 14 Schnorr	Snap ring HS 14	
65	910675	1	Schutzring	Protection ring	
66	040417	4	Flachr.-Schraube M12x30 - DIN 603	Bolt carriage M12x30 - DIN 603	
67	040213	2	Scheibe 13 - DIN 7349, verz.	Washer 13 - DIN 7349, galv.	
68	040010	3	Skt.-Mutter M12 - DIN 985, verz.	Hex nut M12 - DIN 985, galv.	
69	810533	1	Blech	Plate	
70	810525	1	Nabe f. Verstellwelle	Hub	
71	040418	4	Skt.-Schraube M10x25 - DIN 933, verz.	Bolt hex M10x25 - DIN 933, galv.	
72	040231	2	Contact-Scheibe Form M - DIN 1524, verz.	Washer contact form M - DIN 1524, galv.	
73	040717	1	Skt.-Schraube M14x30 - DIN 933	Bolt hex M14x30 - DIN 933	
74	910700	1	Gewindeleiste f. Schneckenhalter	Threaded rail f. auger holder	
75	910701	6	Distanzblech f. Schneckenhalter	Shim f. auger holder	
76	910699	0	Distanzblech f. Schneckenhalter	Shim f. auger holder	
77	040492	16	Skt.-Schraube M12x45 - DIN 933, verz.	Bolt hex M12x45 - DIN 933, galv.	
78	040203	14	Scheibe A13 - DIN 125, verz.	Washer A13 - DIN 125, galv.	
79	040683	4	Zylinderschraube M10x35 - DIN 912 - 8.8, verz.	Cylindrical head bolt M10x35 - DIN 912 - 8.8, galv.	
80	040212	8	Scheibe A10,5 - DIN 7349, verz.	Washer A10,5 - DIN 7349, galv.	
81	040009	4	Skt.-Mutter M10 - DIN 985, verz.	Hex nut M10 - DIN 985, galv.	
82	040083	3	Nietmutter Skt. - M8 s=0.5-3.0 - Senkkopf	Rivet nut - M8 s=0.5-3.0	
83	040090	44	Nietmutter M6 s=0,5-3,0	Rivet nut M6 s=0,5-3,0	

- A (Pos. 1-63)
- B (Pos. 12-29)
- C (Pos. 33-37)



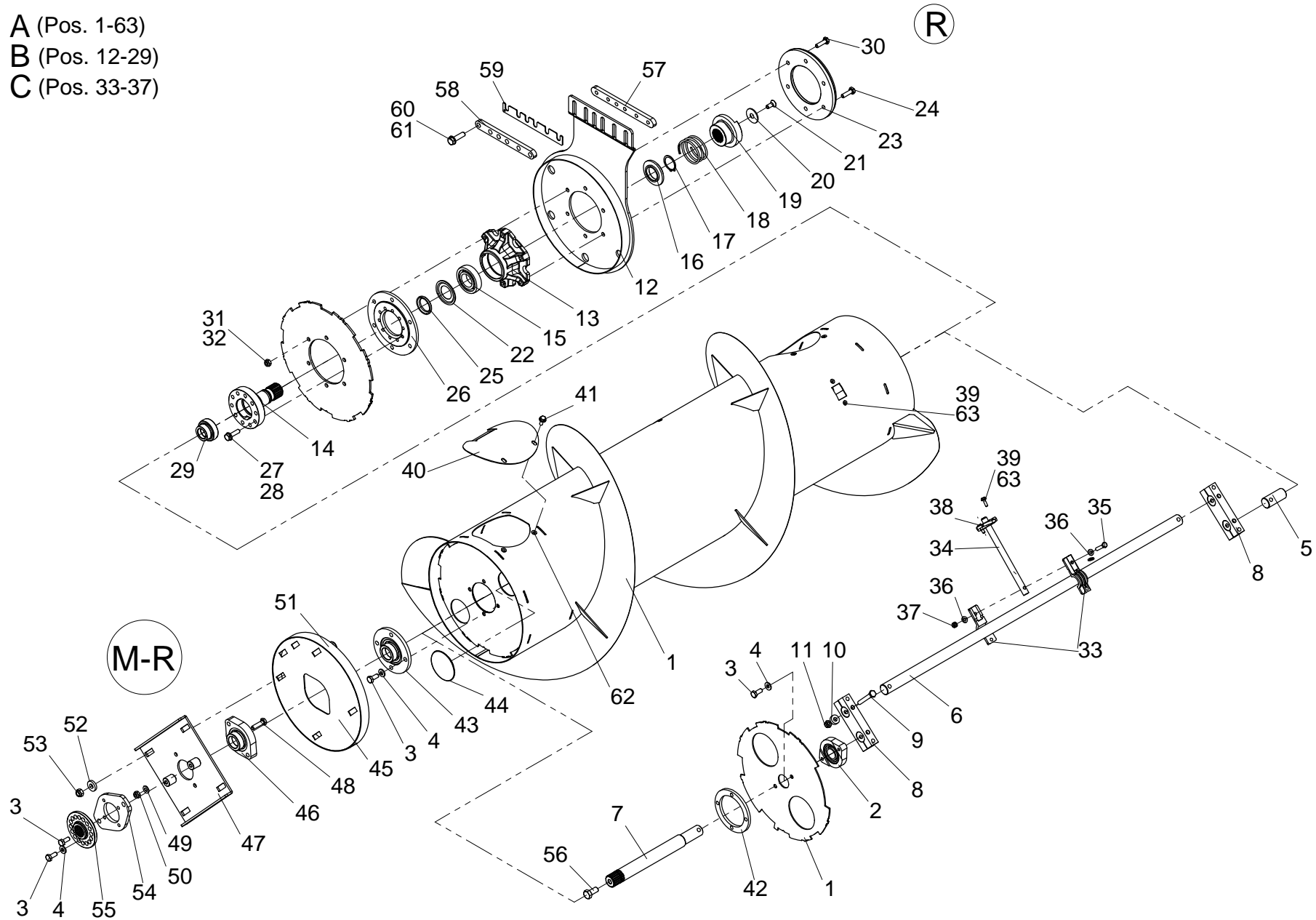
Pos.	Artikelnummer Article Number	Menge Quantity	Beschreibung	Description	Anmerkung Comment
A	910011	1	Schnecke	Auger	"R; 1-63"
1	910032	1	Schnecke	Auger	R
2	025115	1	Gussflanschlager GLCTE 30 m. M10	Flange bearing GLCTE 30 w. M10	
3	040418	4	Skt.-Schraube M10x25 - DIN 933, verz.	Bolt hex M10x25 - DIN 933, galv.	
4	040231	2	Contact-Scheibe Form M - DIN 1524, verz.	Washer contact form M - DIN 1524, galv.	
5	910628	1	Welle	Shaft	R
6	910626	1	Welle f. Multifingersteuerung	Shaft f. controller	
7	910634	1	Verstellwelle	Adjusting shaft	R
8	810536	2	Klemmstück	Clamping plate	
9	042327	8	Skt.-Schraube M10x75 - DIN 931 - 10.9	Bolt hex M10x75 - DIN 931 - 10.9	
10	635106	8	Scheibe	Washer	
11	040073	2	Skt.-Mutter M10 - DIN 985, verz. - 10.9	Hex nut M10 - DIN 985, galv. - 10.9	
B	910604	1	Schneckenkuppler	Auger coupler	"R; 12-29"
12	910664	1	Schneckenhalter	Auger holder	R
13	910735	1	Lagerhalter	Bearing holder	R
14	910705	1	Flanschwelle	Flange shaft	
15	025292	1	Einstell-Rillenkugellager 208 NPPB	Deep groove ball bearing 208 NPPB	
16	910671	1	Federführung	Spring guide	
17	041029	1	Sicherungsring 40x1,75 - DIN 471	Snap ring 40x1,75 - DIN 471	
18	041978	1	Druckfeder D-339F	Compression spring D-339F	
19	910670	1	Schaltmuffe	Gear change sleeve	
20	042104	1	Scheibe 43x10,5x4	Washer 43x10,5x4	
21	040598	1	Senkschraube M10x25 - DIN 7991	Bolt countersunk M10x25 - DIN 7991	
22	025225	1	NILOS 6208 ZAV	NILOS 6208 ZAV	
23	910643	1	Zentrierronde	Centering ronde	
24	040405	6	Skt.-Schraube M10x35 - DIN 933 verz. mvk.	Bolt hex M10x35 - DIN 933 galv. mvk.	
25	910702	1	Stützring	Support ring	
26	910703	1	Flanschplatte	Flange plate	
27	040928	4	Skt.-Schraube M10x40 - DIN 931, verz. - 8.8	Bolt hex M10x40 - DIN 931, galv. - 8.8	
28	040231	2	Contact-Scheibe Form M - DIN 1524, verz.	Washer contact form M - DIN 1524, galv.	

- A (Pos. 1-63)
- B (Pos. 12-29)
- C (Pos. 33-37)



Pos.	Artikelnummer Article Number	Menge Quantity	Beschreibung	Description	Anmerkung Comment
29	025252	1	Spannlager RAE 30 NPPB	Clamp bearing RAE 30 NPPB	
30	040929	2	Skt.-Schraube M10x35 - DIN 931, verz.	Bolt hex M10x35 - DIN 931, galv.	
31	040212	8	Scheibe A10,5 - DIN 7349, verz.	Washer A10,5 - DIN 7349, galv.	
32	040009	4	Skt.-Mutter M10 - DIN 985, verz.	Hex nut M10 - DIN 985, galv.	
C	632331	26	Schneckenzinken	Auger arm	33-37
33	631337	2	Kunststoffnabe	Plastic hub	
34	631264	1	Schneckenzinken	Auger arm	
35	040851	2	Skt.-Schraube M8x40 - DIN 931	Bolt hex M8x40 - DIN 931	
36	040201	2	Scheibe A8.4 - DIN 125, verz.	Washer A8.4 - DIN 125, galv.	
37	040008	4	Skt.-Mutter M8 - DIN 985, verz.	Hex nut M8 - DIN 985, galv.	
38	631124	26	Zinkenführung	Arm guide	
39	042361	52	Skt.-Schraube M6x20 - DIN 6921, verz.	Bolt hex M6x20 - DIN 6921, galv.	
40	632309	2	Montagedeckel	Mounting cover	
41	040764	4	Verbus- Ripp- Schraube M8x 20 verz. - 10.9	Bolt Verbus-Ripp M8x20, galv. - 10.9	
42	910633	1	Befestigungsscheibe	Locking washer	
43	025165	1	Flanschgehäuse PME 35	Flange housing PME 35	
44	041405	2	Abdeckblech f. Loch Ø72 (KAPSTO)	Cover plate f. hole Ø72 (KAPSTO)	
45	910677	1	Schutzring	Protection ring	R
46	025042	1	Flanschlager FLCTE 35	Flange bearing FLCTE 35	
47	910645	1	Schieber f. Schnecke	Slider f. auger	R
48	040928	4	Skt.-Schraube M10x40 - DIN 931, verz. - 8.8	Bolt hex M10x40 - DIN 931, galv. - 8.8	
49	040202	4	Scheibe A10.5 - DIN 125, verz.	Washer A10.5 - DIN 125, galv.	
50	040009	4	Skt.-Mutter M10 - DIN 985, verz.	Hex nut M10 - DIN 985, galv.	
51	040417	4	Flachr.-Schraube M12x30 - DIN 603	Bolt carriage M12x30 - DIN 603	
52	040213	2	Scheibe 13 - DIN 7349, verz.	Washer 13 - DIN 7349, galv.	
53	040010	3	Skt.-Mutter M12 - DIN 985, verz.	Hex nut M12 - DIN 985, galv.	
54	810533	1	Blech	Plate	
55	910641	1	Nabe	Hub	R
56	040717	1	Skt.-Schraube M14x30 - DIN 933	Bolt hex M14x30 - DIN 933	
57	910700	1	Gewindeleiste f. Schneckenhalter	Threaded rail f. auger holder	

- A (Pos. 1-63)
- B (Pos. 12-29)
- C (Pos. 33-37)

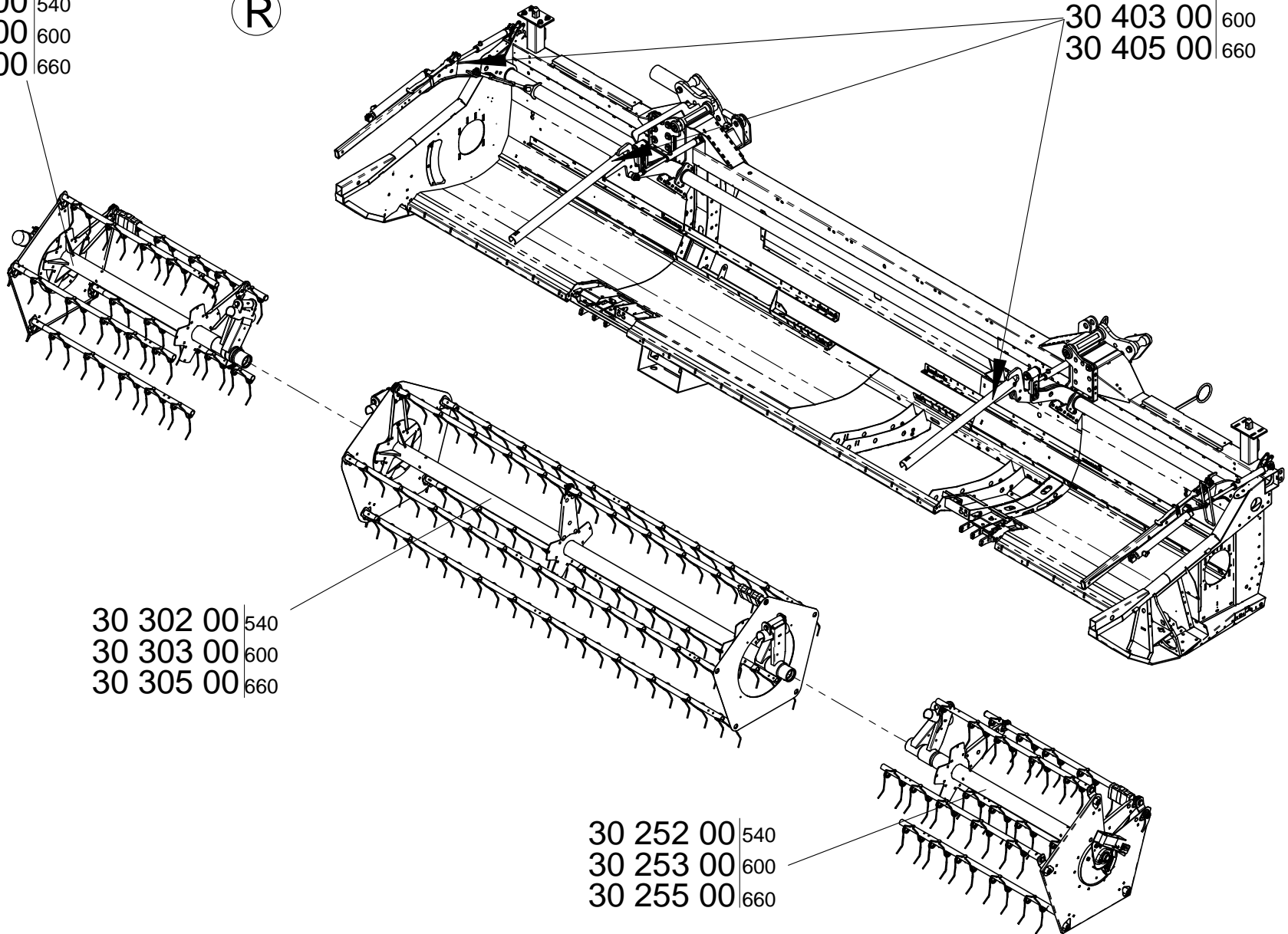


Pos.	Artikelnummer Article Number	Menge Quantity	Beschreibung	Description	Anmerkung Comment
58	910701	6	Distanzblech f. Schneckenhalter	Shim f. auger holder	
59	910699	0	Distanzblech f. Schneckenhalter	Shim f. auger holder	
60	040492	16	Skt.-Schraube M12x45 - DIN 933, verz.	Bolt hex M12x45 - DIN 933, galv.	
61	040203	14	Scheibe A13 - DIN 125, verz.	Washer A13 - DIN 125, galv.	
62	040083	3	Nietmutter Skt. - M8 s=0.5-3.0 - Senkkopf	Rivet nut - M8 s=0.5-3.0	
63	040090	44	Nietmutter M6 s=0,5-3,0	Rivet nut M6 s=0,5-3,0	

30 352 00 | 540  
 30 353 00 | 600  
 30 355 00 | 660

(R)

30 402 00 | 540  
 30 403 00 | 600  
 30 405 00 | 660



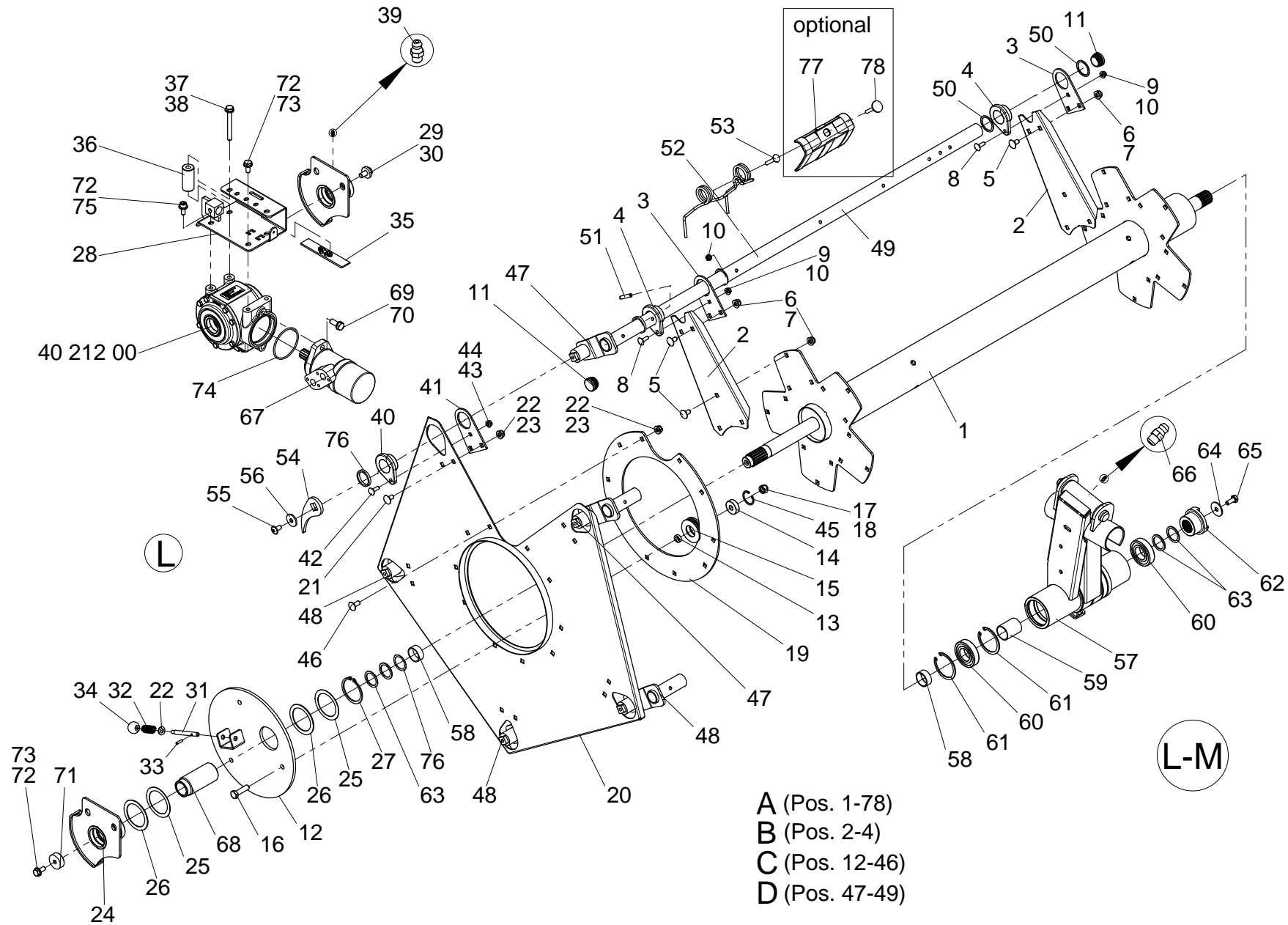
30 302 00 | 540  
 30 303 00 | 600  
 30 305 00 | 660

30 252 00 | 540  
 30 253 00 | 600  
 30 255 00 | 660

(L)

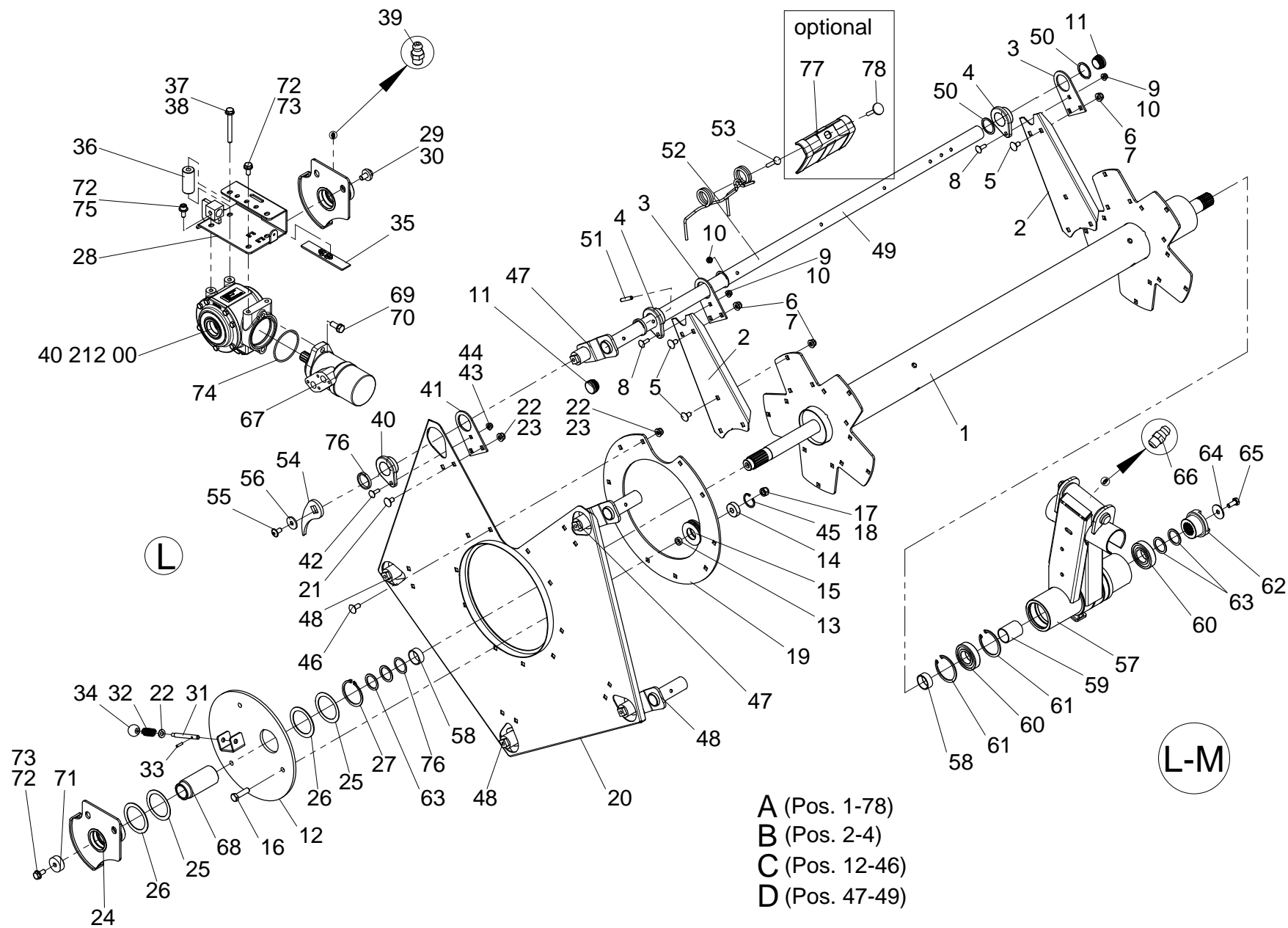


Pos.	Artikelnummer Article Number	Menge Quantity	Beschreibung	Description	Anmerkung Comment
------	---------------------------------	-------------------	--------------	-------------	----------------------

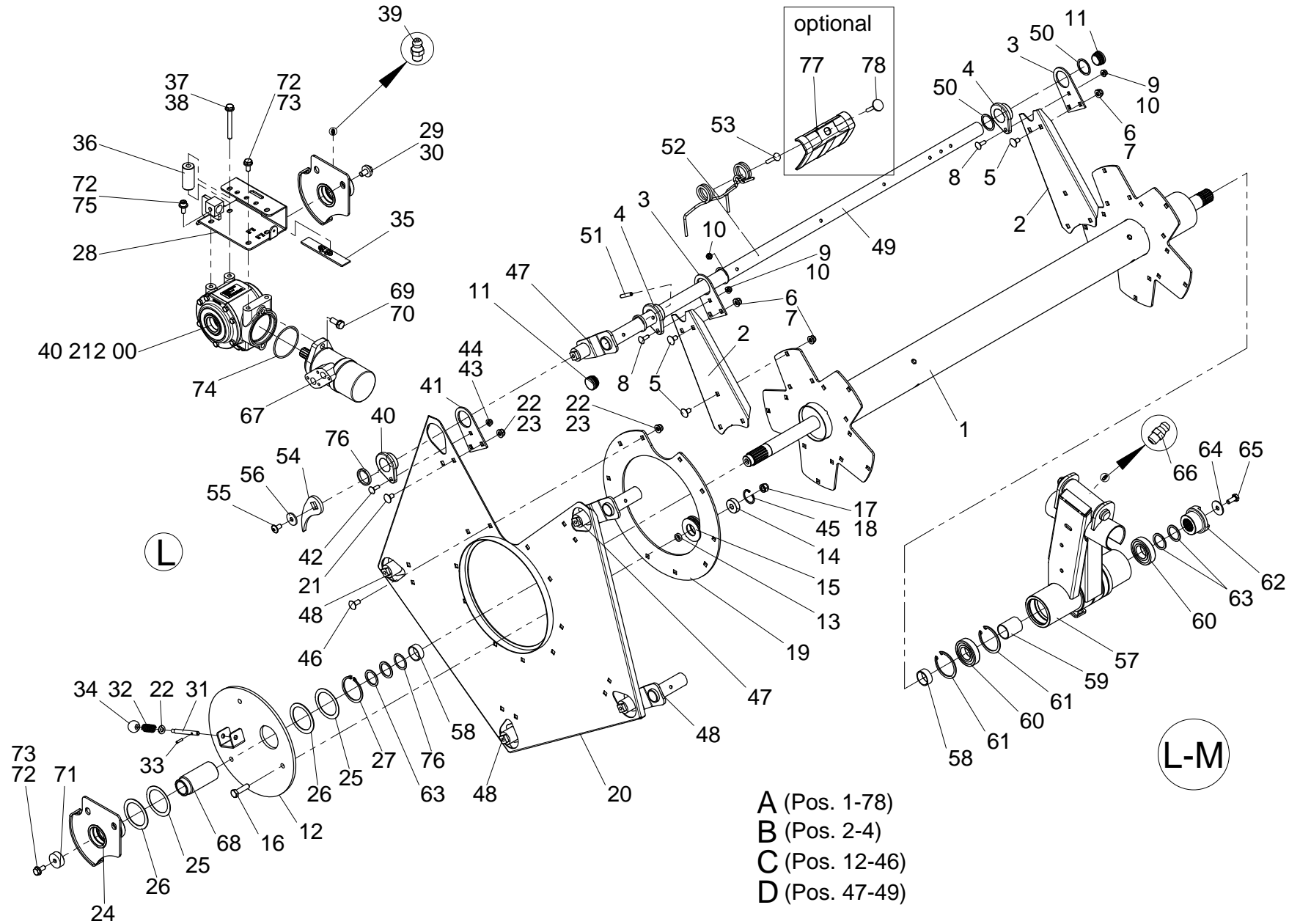


- A (Pos. 1-78)
- B (Pos. 2-4)
- C (Pos. 12-46)
- D (Pos. 47-49)

Pos.	Artikelnummer Article Number	Menge Quantity	Beschreibung	Description	Anmerkung Comment
A	936010	1	Haspel	Reel	1-78
1	936031	1	Haspel	Reel	L
B	838451	10	Haspelarm	Reel arm	2-4
2	838452	10	Haspelarm	Reel arm	
3	935554	6	Aufnahmeblech	Support plate	
4	935544	6	Buchse	Sleeve	
5	040579	0	Flachr.-Schraube M10x20 - DIN 603 verz.	Bolt carriage M10x20 - DIN 603 verz.	
6	040202	4	Scheibe A10.5 - DIN 125, verz.	Washer A10.5 - DIN 125, galv.	
7	040009	4	Skt.-Mutter M10 - DIN 985, verz.	Hex nut M10 - DIN 985, galv.	
8	040413	4	Flachr.-Schraube M8x25 - DIN 603, verz.	Bolt carriage M8x25 - DIN 603, galv.	
9	040201	2	Scheibe A8.4 - DIN 125, verz.	Washer A8.4 - DIN 125, galv.	
10	040008	4	Skt.-Mutter M8 - DIN 985, verz.	Hex nut M8 - DIN 985, galv.	
11	041393	1	Lamellenstopfen GPN 320 GL 35	Lamella plug GPN 320 GL 35	
C	936250	1	Exzenterverstellung	Excenter adjustment	"L; 12-46"
12	936257	1	Lautrollenexzenter	Roller excenter	L
13	024027	2	Buchse Ro.20x3,75	Sleeve Ro.20x3,75	
14	025053	3	Rillenkugellager 6301 2RS	Deep groove ball bearing 6301 2RS	
15	626222	3	Laufrolle	Roller	
16	040492	16	Skt.-Schraube M12x45 - DIN 933, verz.	Bolt hex M12x45 - DIN 933, galv.	
17	040208	4	Scheibe A13 - DIN 433	Washer A13 - DIN 433	
18	040010	3	Skt.-Mutter M12 - DIN 985, verz.	Hex nut M12 - DIN 985, galv.	
19	936263	1	Aufnahmeronde	Respective ronde	
20	936253	1	Exzenterronde	Excenter ronde	
21	040579	0	Flachr.-Schraube M10x20 - DIN 603 verz.	Bolt carriage M10x20 - DIN 603 verz.	
22	040202	4	Scheibe A10.5 - DIN 125, verz.	Washer A10.5 - DIN 125, galv.	
23	040009	4	Skt.-Mutter M10 - DIN 985, verz.	Hex nut M10 - DIN 985, galv.	
24	838494	1	Exzenterverstellung	Excenter adjustment	
25	040135	0	Paßscheibe 65x85x1 - DIN 988	Shim 65x85x1 - DIN 988	
26	040134	0	Paßscheibe 65x85x2 - DIN 988	Shim 65x85x2 - DIN 988	
27	041146	1	Sicherungsring 65x2,5 - DIN 471	Snap ring 65x2,5 - DIN 471	



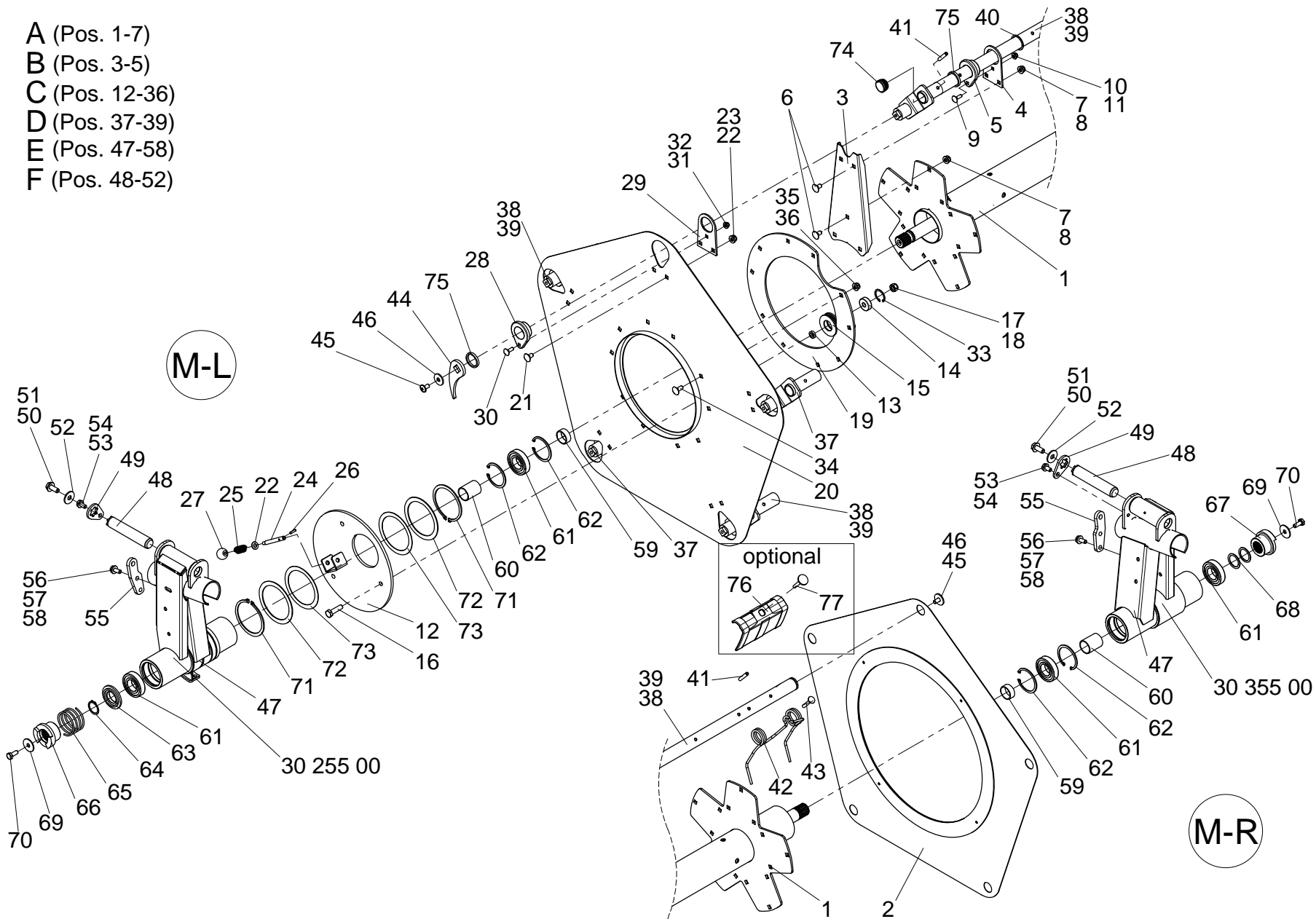
Pos.	Artikelnummer Article Number	Menge Quantity	Beschreibung	Description	Anmerkung Comment
28	936264	1	Haspelschieber	Reel slide	L
29	040427	2	Skt.-Schraube M12x25 - DIN 933 - 8.8 - verz.	M12x25 - DIN 933 - 8.8 - galv.	
30	040213	2	Scheibe 13 - DIN 7349, verz.	Washer 13 - DIN 7349, galv.	
31	627200	1	Rundstahl	Round steel bar	
32	041957	1	Druckfeder 249A	Spring compression 249A	
33	041103	2	Spannstift 5x20 - DIN 1481	Spring pin 5x20 - DIN 1481	
34	041398	1	Kipp Kugelknopf - DIN 313 Form E	Ball knob - DIN 313 Form E	
35	838444	2	Gleitplatte	Slide plate	
36	936284	2	Klemmblech f. Haspelschieber	Clamping sheet f. reel slider	
37	040869	1	Skt.-Schraube M10x95 - DIN 931	Bolt hex M10x95 - DIN 931	
38	040231	2	Contact-Scheibe Form M - DIN 1524, verz.	Washer contact form M - DIN 1524, galv.	
39	026379	1	Schmiernippel M6x1 H1 - DIN 71412	Grease nipple M6x1 H1 - DIN 71412	
40	935544	6	Buchse	Sleeve	
41	935554	6	Aufnahmeblech	Support plate	
42	040413	4	Flachr.-Schraube M8x25 - DIN 603, verz.	Bolt carriage M8x25 - DIN 603, galv.	
43	040201	2	Scheibe A8.4 - DIN 125, verz.	Washer A8.4 - DIN 125, galv.	
44	040008	4	Skt.-Mutter M8 - DIN 985, verz.	Hex nut M8 - DIN 985, galv.	
45	041544	3	Sicherungsring 37x1,5 - DIN 472	Snap ring 37x1,5 - DIN 472	
46	040402	4	Flachr.-Schraube M10x25 - DIN 603 verz.	Bolt carriage M10x25 - DIN 603 galv.	
D	999082	1	Zentralrohre und Rechenrohre Haspel	Central and rake tubes reel	47-49
47	936373	1	Zentralrohr und Rechenrohr mitte	Central and rake tube middle	
48	936374	1	Zentralrohr und Rechenrohr aussen	Central and rake tube outside	L
49	936375	1	Zentralrohr und Rechenrohr aussen	Central and rake tube outside	R
50	040279	6	Paßscheibe	Shim	
51	041078	1	Spannstift	Roll pin	
52	626011	13	Haspelzinken	Coiler arm	
53	040551	25	Flachr.-Schraube M8x35 - DIN 603	Bolt carriage M8x35 - DIN 603	
54	838426	6	Räumfinger	Broach finger	
55	042340	6	Linsenflanschschr. M10x20 - Torx	Bolt flange lens head M10x20 - Torx	
56	040222	2	Scheibe R11 - DIN 440	Washer R11 - DIN 440	



- A (Pos. 1-78)
- B (Pos. 2-4)
- C (Pos. 12-46)
- D (Pos. 47-49)

Pos.	Artikelnummer Article Number	Menge Quantity	Beschreibung	Description	Anmerkung Comment
57	936230	1	Haspelschieber	Reel slider	L
58	935549	1	Distanzbuchse	Distance sleeve	
59	935547	1	Distanzbuchse	Distance sleeve	
60	025009	2	Rillenkugellager 6207 2RS C3	Deep groove ball bearing 6207 2RS C3	
61	041019	1	Sicherungsring 72x2,5 - DIN 472	Retaining ring 72x2.5 - DIN 472	
62	510075	1	Schaltmuffe	Gear change sleeve	
63	040251	6	Paßscheibe 35x45x2 - DIN 988	Shim 35x45x2 - DIN 988	
64	040376	2	Scheibe 11x39x3	Washer 11x39x3	
65	040544	8	Skt.-Schraube M10x25 - DIN 933, verz.	Bolt hex M10x25 - DIN 933, galv.	
66	026379	1	Schmiernippel M6x1 H1 - DIN 71412	Grease nipple M6x1 H1 - DIN 71412	
67	048039	1	"Ölmotor OMP 315 mit Vielkeilweille 1"""	"Oil motor OMP 315 with multiple spline shaft 1"""	
68	838503	1	Führungshülse f. Haspelgetriebe	Guide sleeve f. reel gearbox	
69	040496	1	Skt.-Schraube M12x30 - DIN 933 - 8.8 - verz.	M12x30 - DIN 933 - 8.8 - galv.	
70	040110	2	Federring A13 - DIN 127, verz.	Washer lock A13 - DIN 127, galv.	
71	510087	1	Sicherungshülse für Kupplung	Lock sleeve for coupling	
72	040231	2	Contact-Scheibe Form M - DIN 1524, verz.	Washer contact form M - DIN 1524, galv.	
73	040418	4	Skt.-Schraube M10x25 - DIN 933, verz.	Bolt hex M10x25 - DIN 933, galv.	
74	041410	1	O-Ring 82x3xNBR 72	O-ring 82x3xNBR 72	
75	040545	1	Zyl.-Schraube M10x25 - DIN 912 mvk	Bolt slotted cheese head M10x25 - DIN 912 mvk	
76	040227	0	Paßscheibe 35x45x0,5 - DIN 988	Shim 35x45x0.5 - DIN 988	
77	936411	13	Wickelschutz	Winding protection	
78	936416	13	Flachr.-Schraube M8x50 - DIN 603, verz.	Bolt carriage M8x50 - DIN 603, galv.	

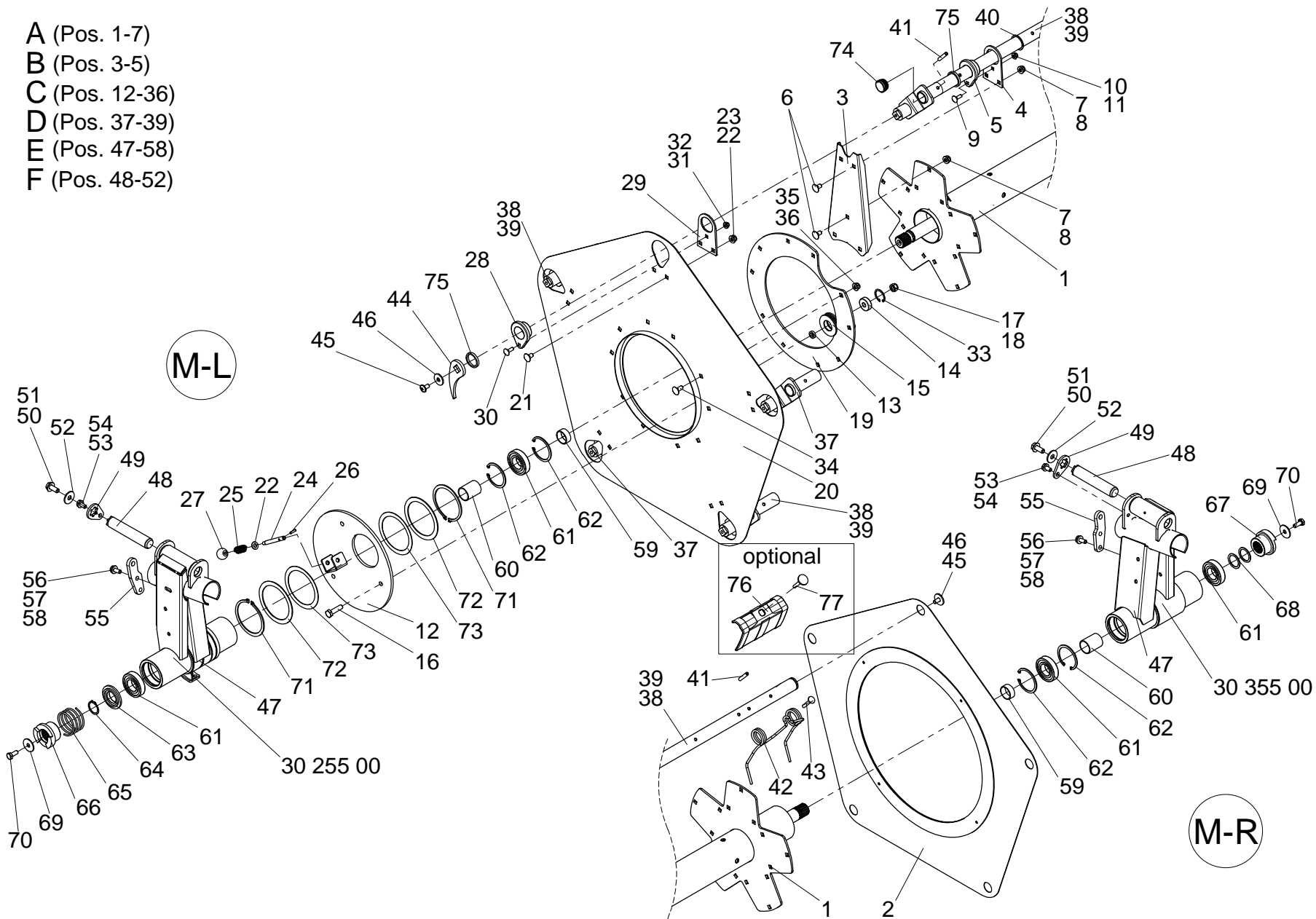
- A (Pos. 1-7)
- B (Pos. 3-5)
- C (Pos. 12-36)
- D (Pos. 37-39)
- E (Pos. 47-58)
- F (Pos. 48-52)





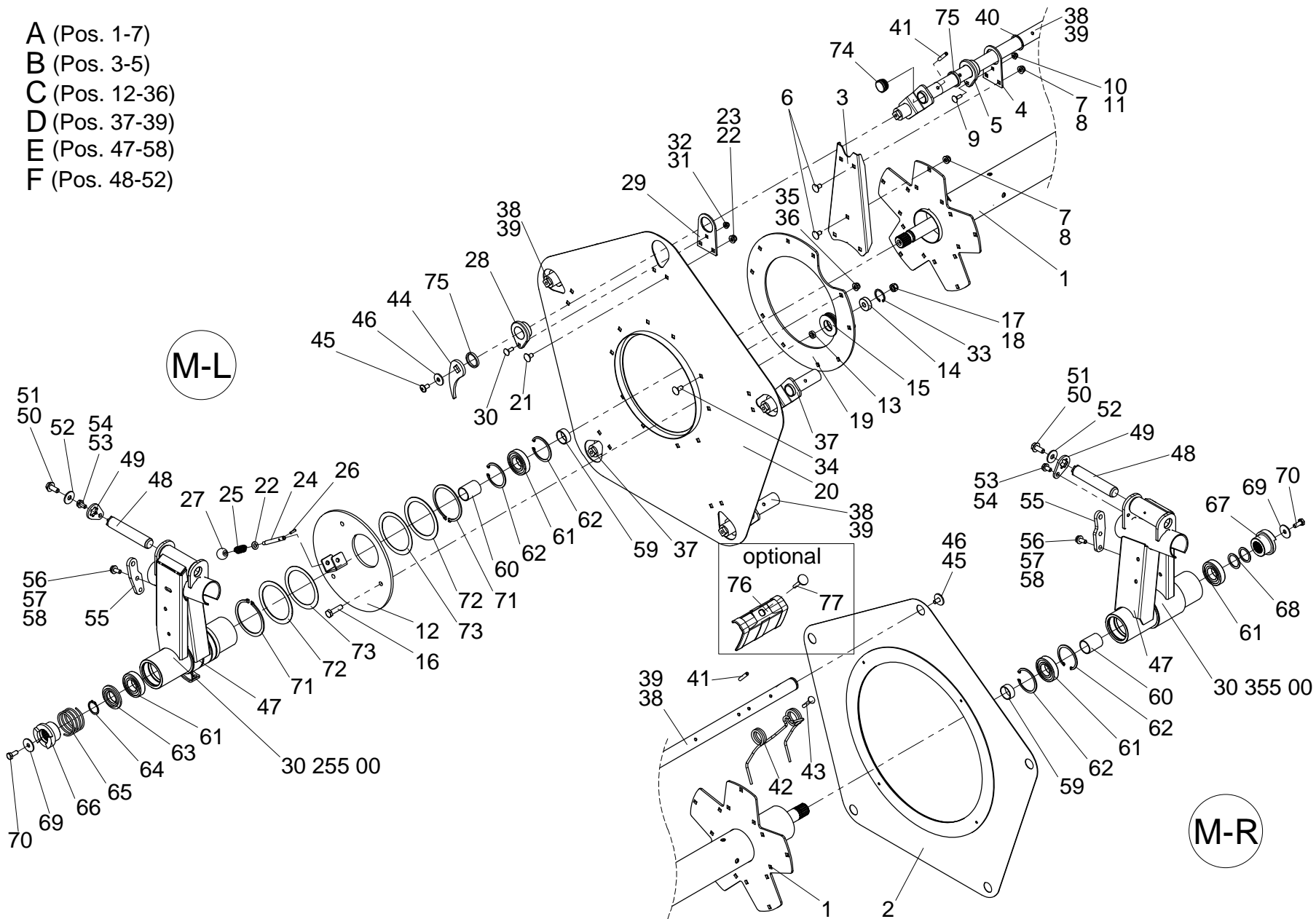
Pos.	Artikelnummer Article Number	Menge Quantity	Beschreibung	Description	Anmerkung Comment
A	936000	1	Haspel mitte	Reel middle	1-77
1	936030	1	Haspel mitte	Reel middle	
2	936287	1	Haspelronde mitte	Reel ronde middle	
B	838451	10	Haspelarm	Reel arm	3-5
3	838452	10	Haspelarm	Reel arm	
4	935554	6	Aufnahmeblech	Support plate	
5	935544	6	Buchse	Sleeve	
6	040579	0	Flachr.-Schraube M10x20 - DIN 603 verz.	Bolt carriage M10x20 - DIN 603 verz.	
7	040202	4	Scheibe A10.5 - DIN 125, verz.	Washer A10.5 - DIN 125, galv.	
8	040009	4	Skt.-Mutter M10 - DIN 985, verz.	Hex nut M10 - DIN 985, galv.	
9	040413	4	Flachr.-Schraube M8x25 - DIN 603, verz.	Bolt carriage M8x25 - DIN 603, galv.	
10	040201	2	Scheibe A8.4 - DIN 125, verz.	Washer A8.4 - DIN 125, galv.	
11	040008	4	Skt.-Mutter M8 - DIN 985, verz.	Hex nut M8 - DIN 985, galv.	
C	936251	1	Exzenterverstellung mitte	Excenter adjustment middle	12-36
12	936258	1	Laufrollenexzenter mitte	Roller excenter middle	
13	024027	2	Buchse Ro.20x3,75	Sleeve Ro.20x3,75	
14	025053	3	Rillenkugellager 6301 2RS	Deep groove ball bearing 6301 2RS	
15	626222	3	Laufrolle	Roller	
16	040492	16	Skt.-Schraube M12x45 - DIN 933, verz.	Bolt hex M12x45 - DIN 933, galv.	
17	040208	4	Scheibe A13 - DIN 433	Washer A13 - DIN 433	
18	040010	3	Skt.-Mutter M12 - DIN 985, verz.	Hex nut M12 - DIN 985, galv.	
19	936263	1	Aufnahmeronde	Respective ronde	
20	936254	1	Exzenterronde	Excenter ronde	
21	040579	0	Flachr.-Schraube M10x20 - DIN 603 verz.	Bolt carriage M10x20 - DIN 603 verz.	
22	040202	4	Scheibe A10.5 - DIN 125, verz.	Washer A10.5 - DIN 125, galv.	
23	040009	4	Skt.-Mutter M10 - DIN 985, verz.	Hex nut M10 - DIN 985, galv.	
24	627200	1	Rundstahl	Round steel bar	
25	041957	1	Druckfeder 249A	Spring compression 249A	
26	041103	2	Spannstift 5x20 - DIN 1481	Spring pin 5x20 - DIN 1481	
27	041398	1	Kipp Kugelknopf - DIN 313 Form E	Ball knob - DIN 313 Form E	

- A (Pos. 1-7)
- B (Pos. 3-5)
- C (Pos. 12-36)
- D (Pos. 37-39)
- E (Pos. 47-58)
- F (Pos. 48-52)



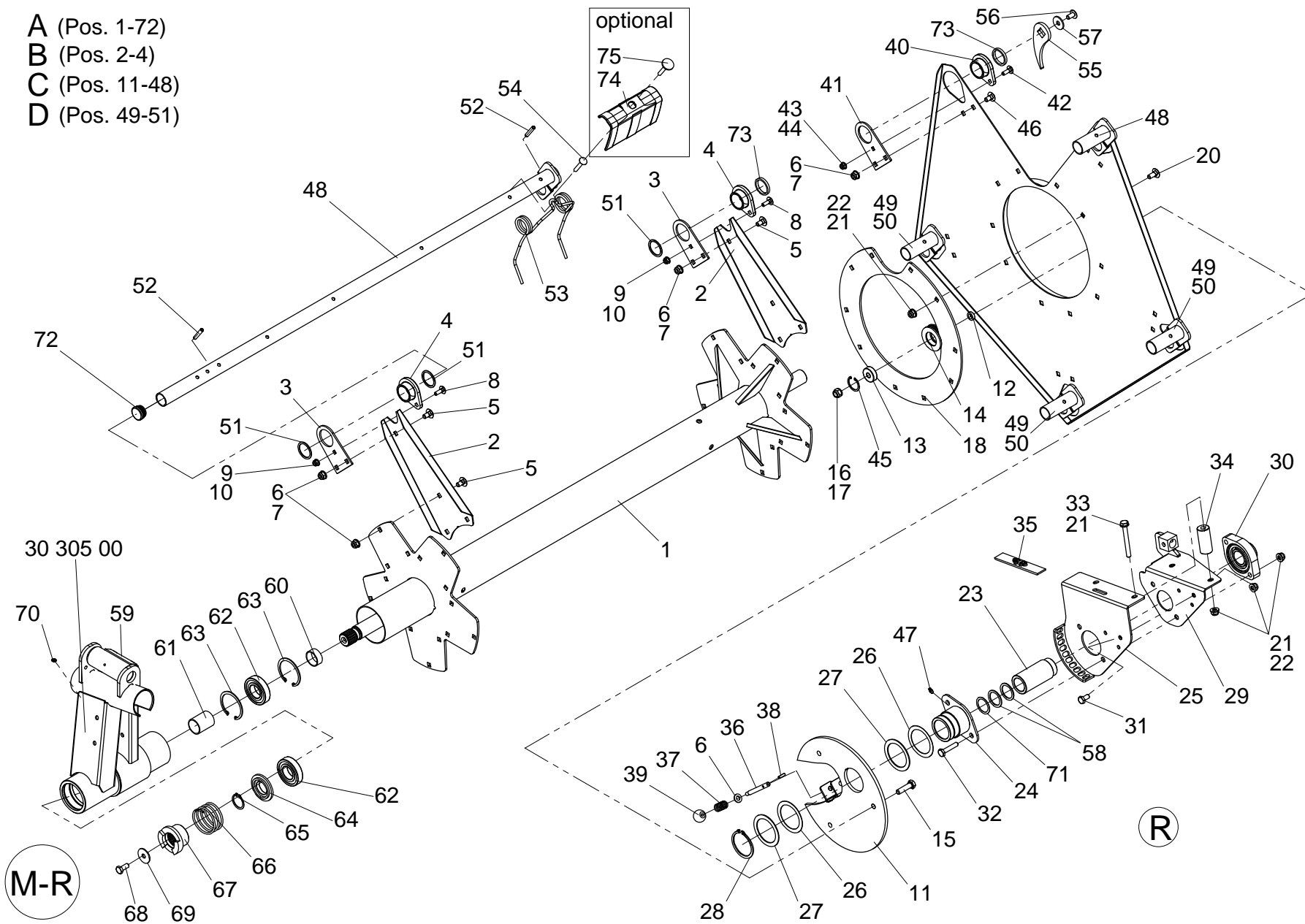
Pos.	Artikelnummer Article Number	Menge Quantity	Beschreibung	Description	Anmerkung Comment
28	935544	6	Buchse	Sleeve	
29	935554	6	Aufnahmeblech	Support plate	
30	040413	4	Flachr.-Schraube M8x25 - DIN 603, verz.	Bolt carriage M8x25 - DIN 603, galv.	
31	040201	2	Scheibe A8.4 - DIN 125, verz.	Washer A8.4 - DIN 125, galv.	
32	040008	4	Skt.-Mutter M8 - DIN 985, verz.	Hex nut M8 - DIN 985, galv.	
33	041544	3	Sicherungsring 37x1,5 - DIN 472	Snap ring 37x1,5 - DIN 472	
34	040402	4	Flachr.-Schraube M10x25 - DIN 603 verz.	Bolt carriage M10x25 - DIN 603 galv.	
35	040202	4	Scheibe A10.5 - DIN 125, verz.	Washer A10.5 - DIN 125, galv.	
36	040009	4	Skt.-Mutter M10 - DIN 985, verz.	Hex nut M10 - DIN 985, galv.	
D	999082	1	Zentralrohre und Rechenrohre Haspel	Central and rake tubes reel	37-39
37	936373	1	Zentralrohr und Rechenrohr mitte	Central and rake tube middle	
38	936374	1	Zentralrohr und Rechenrohr aussen	Central and rake tube outside	L
39	936375	1	Zentralrohr und Rechenrohr aussen	Central and rake tube outside	R
40	040279	6	Paßscheibe	Shim	
41	041078	1	Spannstift	Roll pin	
42	626011	13	Haspelzinken	Coiler arm	
43	040551	25	Flachr.-Schraube M8x35 - DIN 603	Bolt carriage M8x35 - DIN 603	
44	838426	6	Räumfinger	Broach finger	
45	042340	6	Linsenflanschschr. M10x20 - Torx	Bolt flange lens head M10x20 - Torx	
46	040222	2	Scheibe R11 - DIN 440	Washer R11 - DIN 440	
E	936200	1	Haspelschieber	Reel slider	"L; 47-58"
E	936201	1	Haspelschieber	Reel slider	"R; 47-58"
47	936210	1	Haspelschieber	Reel slider	L
47	936211	1	Haspelschieber	Reel slider	R
F	936235	1	Achse f. Haspelschieber	Axle f. reel slider	48-52
48	936236	1	Achse f. Haspelschieber	Axle f. reel slider	
49	936237	1	Befestigungsblech f. Achse	Mounting plate f. axle	
50	040496	1	Skt.-Schraube M12x30 - DIN 933 - 8.8 - verz.	M12x30 - DIN 933 - 8.8 - galv.	
51	040124	2	Contact-Scheibe Form B - DIN 1524, verz.	Washer contact form B - DIN 1524, galv.	
52	040218	4	Scheibe A13 - DIN 9021 verz.	A13 - DIN 9021 galv.	

- A (Pos. 1-7)
- B (Pos. 3-5)
- C (Pos. 12-36)
- D (Pos. 37-39)
- E (Pos. 47-58)
- F (Pos. 48-52)



Pos.	Artikelnummer Article Number	Menge Quantity	Beschreibung	Description	Anmerkung Comment
53	040472	4	Skt.-Schraube M10x20 - DIN 933, verz.	Bolt hex M10x20 - DIN 933, galv.	
54	040202	4	Scheibe A10.5 - DIN 125, verz.	Washer A10.5 - DIN 125, galv.	
55	936215	2	Zylinderaufnahme	Cylinder receptacle	
56	040418	4	Skt.-Schraube M10x25 - DIN 933, verz.	Bolt hex M10x25 - DIN 933, galv.	
57	040231	2	Contact-Scheibe Form M - DIN 1524, verz.	Washer contact form M - DIN 1524, galv.	
58	040099	4	Nietmutter M10	Rivet nut M10	
59	935549	1	Distanzbuchse	Distance sleeve	
60	935547	1	Distanzbuchse	Distance sleeve	
61	025009	2	Rillenkugellager 6207 2RS C3	Deep groove ball bearing 6207 2RS C3	
62	041019	1	Sicherungsring 72x2,5 - DIN 472	Retaining ring 72x2.5 - DIN 472	
63	510079	1	Federführung für Klappkupplung	Spring guide for coupling	
64	041020	1	Sicherungsring 35x1,5 - DIN 471	Snap ring 35x1.5 - DIN 471	
65	041937	1	Druckfeder Gutekunst 249A	Spring compression	
66	510076	1	Schaltmuffe	Gear change sleeve	L
67	510075	1	Schaltmuffe	Gear change sleeve	R
68	040251	6	Paßscheibe 35x45x2 - DIN 988	Shim 35x45x2 - DIN 988	
69	040376	2	Scheibe 11x39x3	Washer 11x39x3	
70	040544	8	Skt.-Schraube M10x25 - DIN 933, verz.	Bolt hex M10x25 - DIN 933, galv.	
71	041545	2	Quadratstopfen 120x120 (Kapsto)	Square plug 120x120 (Kapsto)	
72	042132	0	Paßscheibe 105x130x2 - DIN 988	Shim 105x130x2 - DIN 988	
73	042133	0	Paßscheibe 105x130x1 - DIN 988	Shim 105x130x1 - DIN 988	
74	041393	1	Lamellenstopfen GPN 320 GL 35	Lamella plug GPN 320 GL 35	
75	042192	6	Distanzscheibe	Distance washer	
76	936411	13	Wickelschutz	Winding protection	
77	936416	13	Flachr.-Schraube M8x50 - DIN 603, verz.	Bolt carriage M8x50 - DIN 603, galv.	

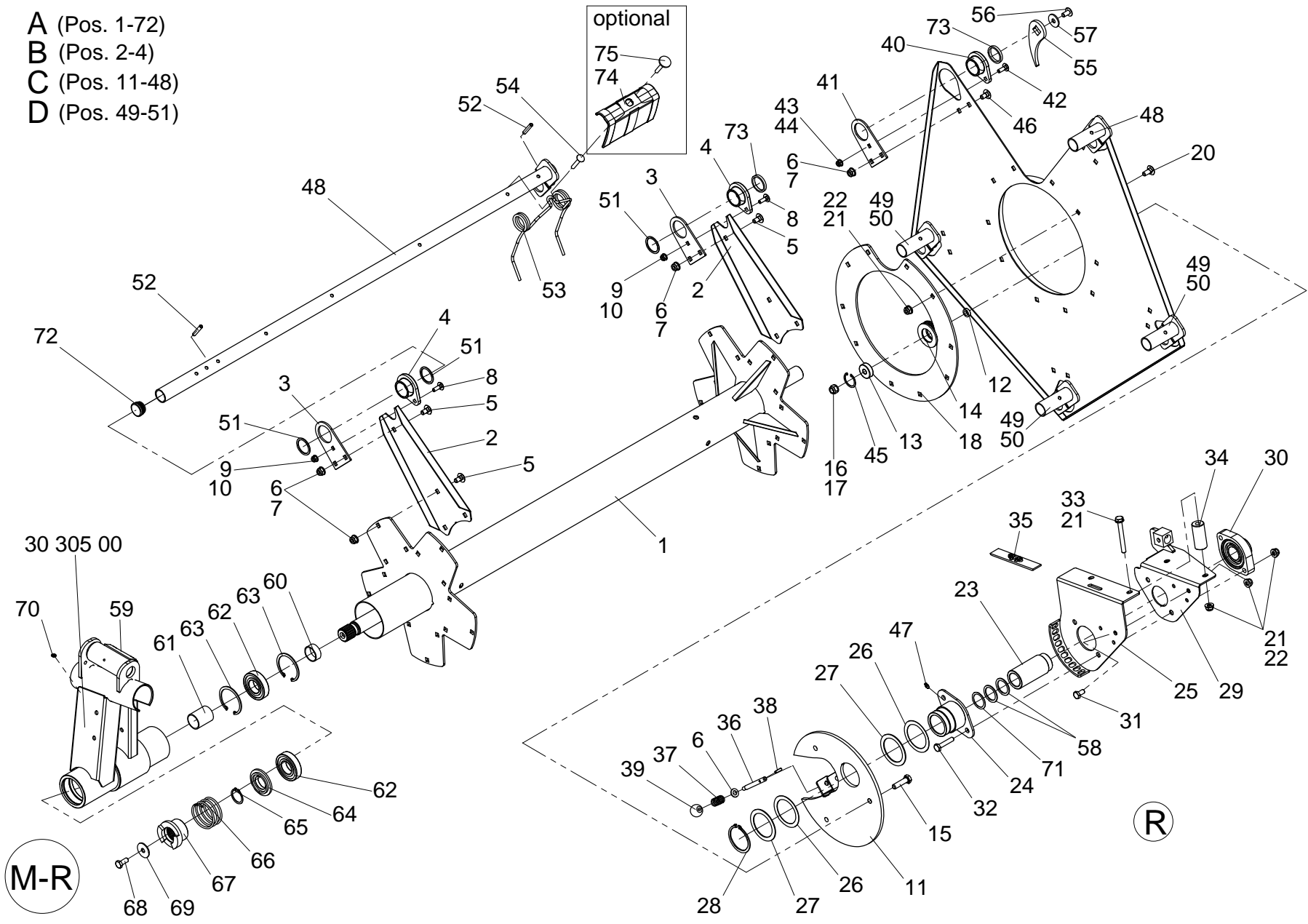
- A (Pos. 1-72)
- B (Pos. 2-4)
- C (Pos. 11-48)
- D (Pos. 49-51)



Pos.	Artikelnummer Article Number	Menge Quantity	Beschreibung	Description	Anmerkung Comment
A	936011	1	Haspel	Reel	1-72
1	936032	1	Haspel	Reel	L
B	838451	10	Haspelarm	Reel arm	2-4
2	838452	10	Haspelarm	Reel arm	
3	935554	6	Aufnahmeblech	Support plate	
4	935544	6	Buchse	Sleeve	
5	040579	0	Flachr.-Schraube M10x20 - DIN 603 verz.	Bolt carriage M10x20 - DIN 603 verz.	
6	040202	4	Scheibe A10.5 - DIN 125, verz.	Washer A10.5 - DIN 125, galv.	
7	040009	4	Skt.-Mutter M10 - DIN 985, verz.	Hex nut M10 - DIN 985, galv.	
8	040413	4	Flachr.-Schraube M8x25 - DIN 603, verz.	Bolt carriage M8x25 - DIN 603, galv.	
9	040201	2	Scheibe A8.4 - DIN 125, verz.	Washer A8.4 - DIN 125, galv.	
10	040008	4	Skt.-Mutter M8 - DIN 985, verz.	Hex nut M8 - DIN 985, galv.	
C	936252	1	Exzenterverstellung	Excenter adjustment	"R; 11-48"
11	936259	1	Lautrollenexzenter	Roller excenter	R
12	024027	2	Buchse Ro.20x3,75	Sleeve Ro.20x3,75	
13	025053	3	Rillenkugellager 6301 2RS	Deep groove ball bearing 6301 2RS	
14	626222	3	Laufrolle	Roller	
15	040492	16	Skt.-Schraube M12x45 - DIN 933, verz.	Bolt hex M12x45 - DIN 933, galv.	
16	040208	4	Scheibe A13 - DIN 433	Washer A13 - DIN 433	
17	040010	3	Skt.-Mutter M12 - DIN 985, verz.	Hex nut M12 - DIN 985, galv.	
18	936263	1	Aufnahmeronde	Repective ronde	
20	040579	0	Flachr.-Schraube M10x20 - DIN 603 verz.	Bolt carriage M10x20 - DIN 603 verz.	
21	040202	4	Scheibe A10.5 - DIN 125, verz.	Washer A10.5 - DIN 125, galv.	
22	040009	4	Skt.-Mutter M10 - DIN 985, verz.	Hex nut M10 - DIN 985, galv.	
23	838503	1	Führungshülse f. Haspelgetriebe	Guide sleeve f. reel gearbox	
24	936293	1	Buchse f. Steuerrollenträger	Sleeve	
25	936270	1	Innenteil Haspelschieber	Inner part reel slider	R
26	040135	0	Paßscheibe 65x85x1 - DIN 988	Shim 65x85x1 - DIN 988	
27	040134	0	Paßscheibe 65x85x2 - DIN 988	Shim 65x85x2 - DIN 988	
28	041146	1	Sicherungsring 65x2,5 - DIN 471	Snap ring 65x2,5 - DIN 471	

- A (Pos. 1-72)
- B (Pos. 2-4)
- C (Pos. 11-48)
- D (Pos. 49-51)

optional  
75  
74



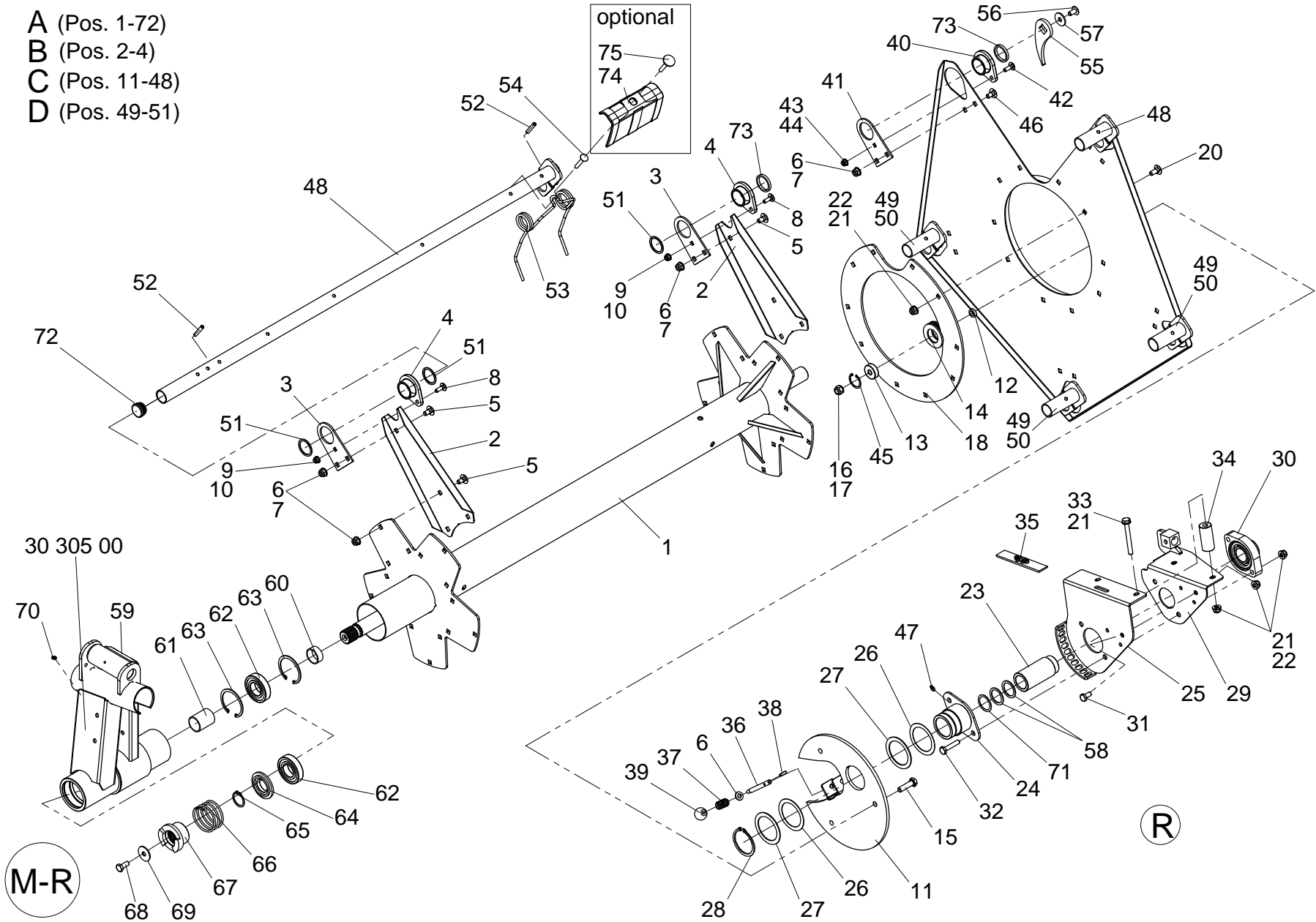
M-R

Ⓜ



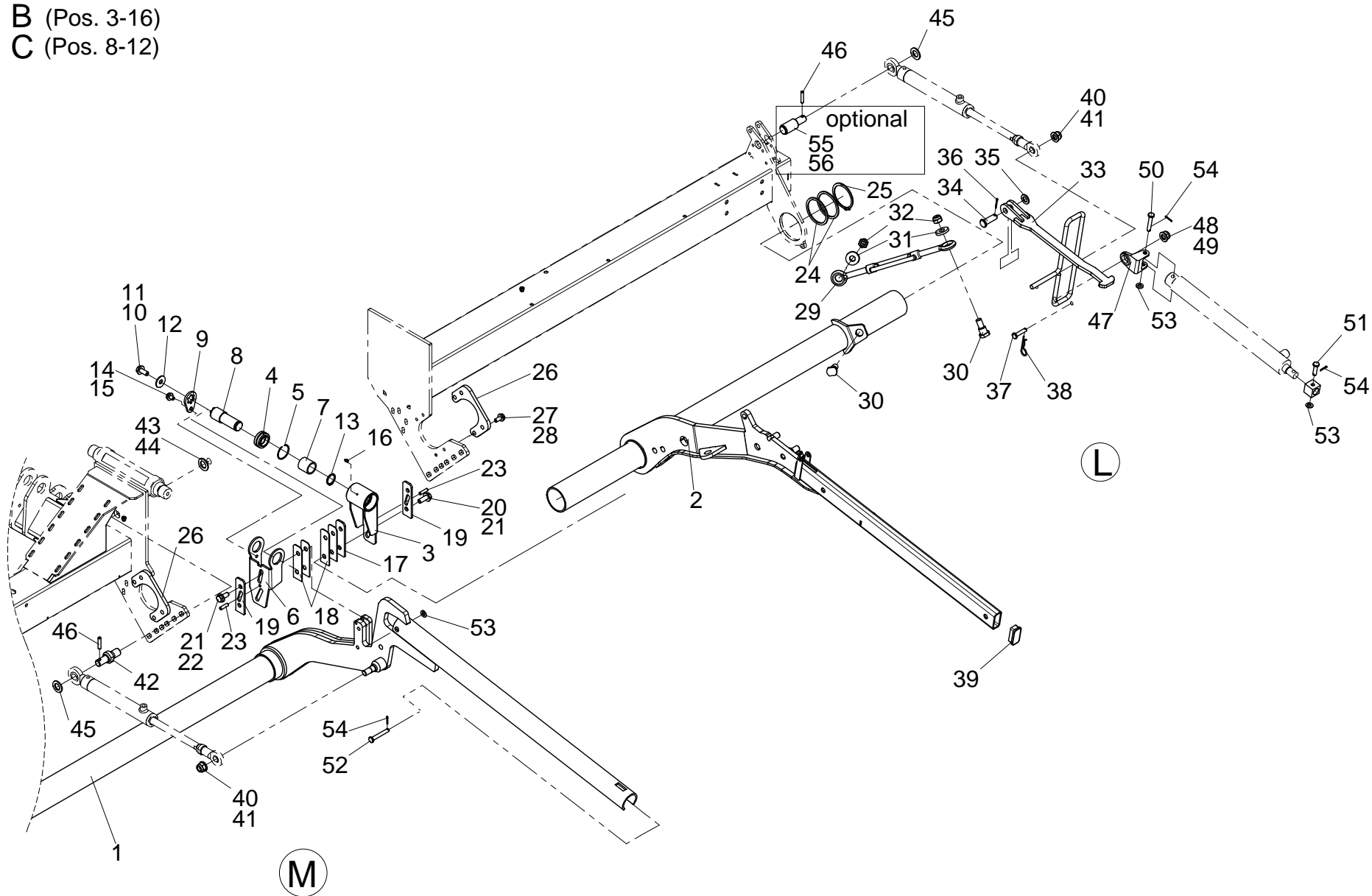
Pos.	Artikelnummer Article Number	Menge Quantity	Beschreibung	Description	Anmerkung Comment
29	629122	1	Aussenteil Haspelschieber	Outer part reel slider	R
30	025042	1	Flanschlager FLCTE 35	Flange bearing FLCTE 35	
31	040472	4	Skt.-Schraube M10x20 - DIN 933, verz.	Bolt hex M10x20 - DIN 933, galv.	
32	040620	1	Skt.-Schraube M10x50 - DIN 931, verz.	Bolt hex M10x50 - DIN 931, galv.	
33	040521	2	Skt.-Schraube M10x90 - DIN 933	Bolt hex M10x90 - DIN 933	
34	936284	2	Klemmblech f. Haspelschieber	Clamping sheet f. reel slider	
35	838444	2	Gleitplatte	Slide plate	
36	627200	1	Rundstahl	Round steel bar	
37	041957	1	Druckfeder 249A	Spring compression 249A	
38	041103	2	Spannstift 5x20 - DIN 1481	Spring pin 5x20 - DIN 1481	
39	041398	1	Kipp Kugelknopf - DIN 313 Form E	Ball knob - DIN 313 Form E	
40	935544	6	Buchse	Sleeve	
41	935554	6	Aufnahmeblech	Support plate	
42	040413	4	Flachr.-Schraube M8x25 - DIN 603, verz.	Bolt carriage M8x25 - DIN 603, galv.	
43	040201	2	Scheibe A8.4 - DIN 125, verz.	Washer A8.4 - DIN 125, galv.	
44	040008	4	Skt.-Mutter M8 - DIN 985, verz.	Hex nut M8 - DIN 985, galv.	
45	041544	3	Sicherungsring 37x1,5 - DIN 472	Snap ring 37x1,5 - DIN 472	
46	040579	0	Flachr.-Schraube M10x20 - DIN 603 verz.	Bolt carriage M10x20 - DIN 603 verz.	
47	026379	1	Schmiernippel M6x1 H1 - DIN 71412	Grease nipple M6x1 H1 - DIN 71412	
D	999082	1	Zentralrohre und Rechenrohre Haspel	Central and rake tubes reel	49-51
48	936373	1	Zentralrohr und Rechenrohr mitte	Central and rake tube middle	
49	936374	1	Zentralrohr und Rechenrohr aussen	Central and rake tube outside	L
50	936375	1	Zentralrohr und Rechenrohr aussen	Central and rake tube outside	R
51	040279	6	Paßscheibe	Shim	
52	041078	1	Spannstift	Roll pin	
53	626011	13	Haspelzinken	Coiler arm	
54	040551	25	Flachr.-Schraube M8x35 - DIN 603	Bolt carriage M8x35 - DIN 603	
55	838426	6	Räumfinger	Broach finger	
56	042340	6	Linsenflanschschr. M10x20 - Torx	Bolt flange lens head M10x20 - Torx	
57	040222	2	Scheibe R11 - DIN 440	Washer R11 - DIN 440	

- A (Pos. 1-72)
- B (Pos. 2-4)
- C (Pos. 11-48)
- D (Pos. 49-51)



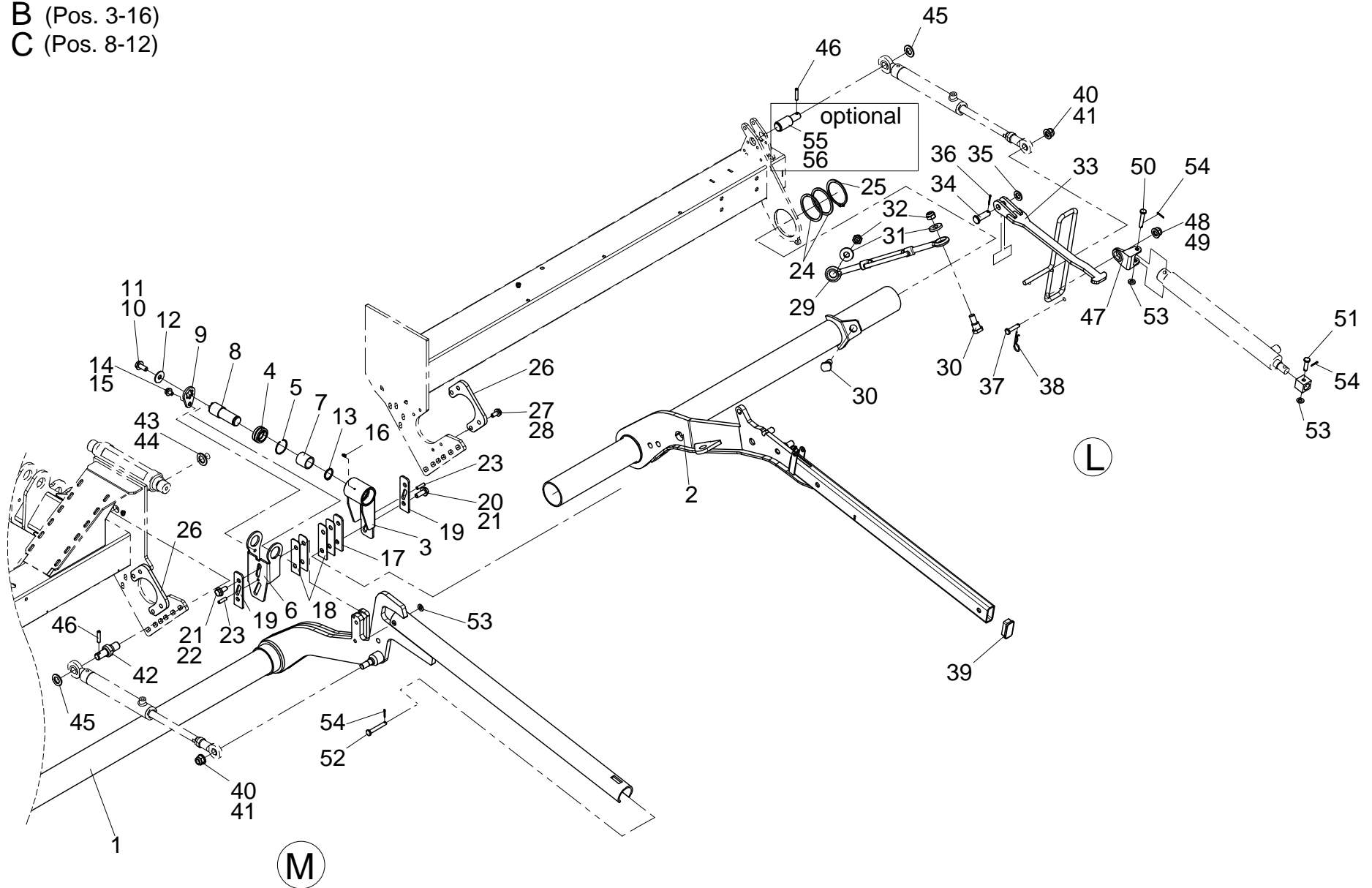
Pos.	Artikelnummer Article Number	Menge Quantity	Beschreibung	Description	Anmerkung Comment
58	040251	6	Paßscheibe 35x45x2 - DIN 988	Shim 35x45x2 - DIN 988	
59	936231	1	Haspelschieber	Reel slider	R
60	935549	1	Distanzbuchse	Distance sleeve	
61	935547	1	Distanzbuchse	Distance sleeve	
62	025009	2	Rillenkugellager 6207 2RS C3	Deep groove ball bearing 6207 2RS C3	
63	041019	1	Sicherungsring 72x2,5 - DIN 472	Retaining ring 72x2.5 - DIN 472	
64	510079	1	Federführung für Klappkupplung	Spring guide for coupling	
65	041020	1	Sicherungsring 35x1,5 - DIN 471	Snap ring 35x1,5 - DIN 471	
66	041937	1	Druckfeder Gutekunst 249A	Spring compression	
67	510076	1	Schaltmuffe	Gear change sleeve	
68	040544	8	Skt.-Schraube M10x25 - DIN 933, verz.	Bolt hex M10x25 - DIN 933, galv.	
69	040376	2	Scheibe 11x39x3	Washer 11x39x3	
70	026379	1	Schmiernippel M6x1 H1 - DIN 71412	Grease nipple M6x1 H1 - DIN 71412	
71	040227	0	Paßscheibe 35x45x0,5 - DIN 988	Shim 35x45x0,5 - DIN 988	
72	041446	10	Lamellenstopfen GPN 320 GL 32	Lamella plug GPN 320 GL 32	
73	042192	6	Distanzscheibe	Distance washer	
74	936411	13	Wickelschutz	Winding protection	
75	936416	13	Flachr.-Schraube M8x50 - DIN 603, verz.	Bolt carriage M8x50 - DIN 603, galv.	

- A (Pos. 1-54)
- B (Pos. 3-16)
- C (Pos. 8-12)



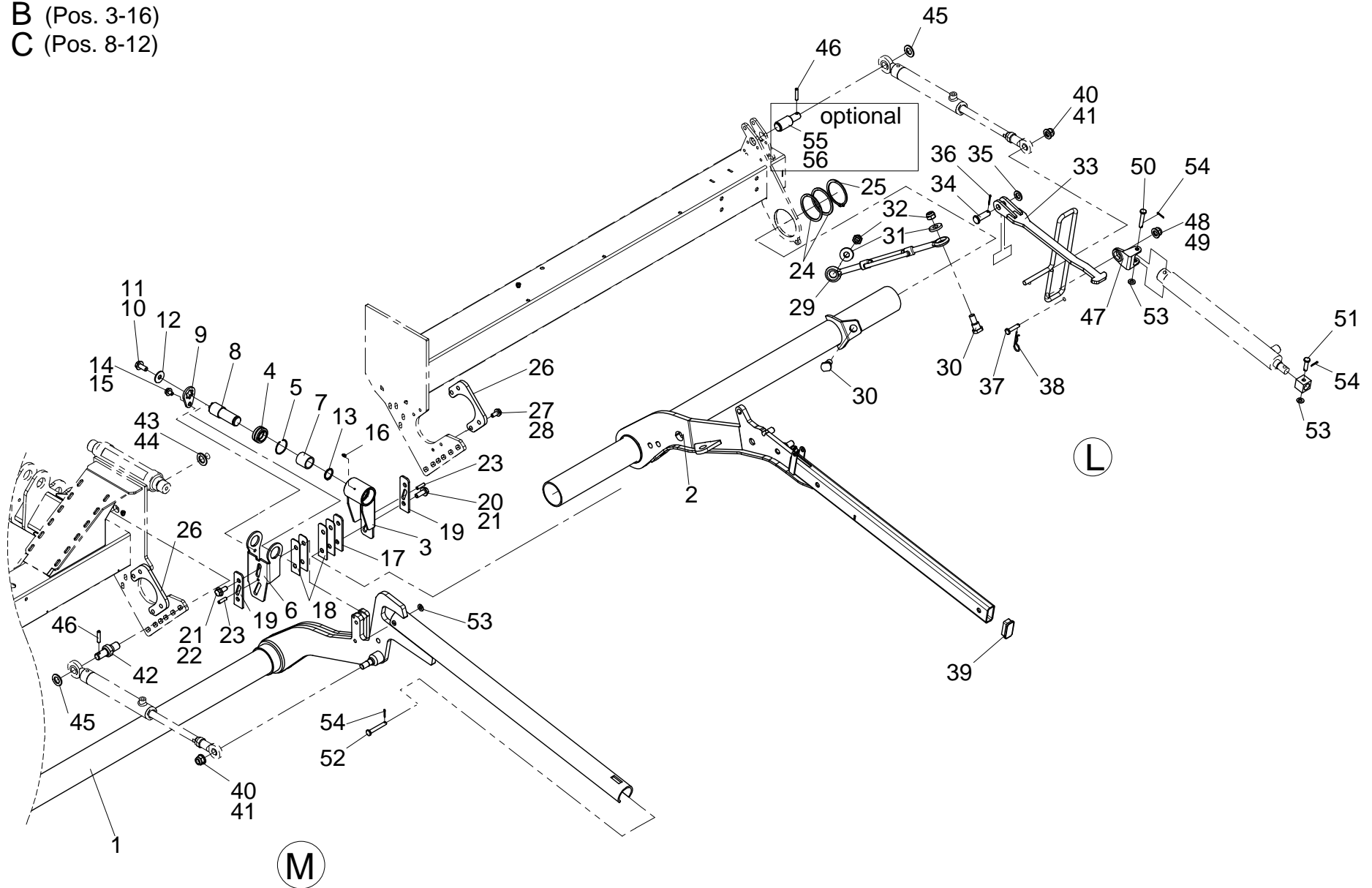
Pos.	Artikelnummer Article Number	Menge Quantity	Beschreibung	Description	Anmerkung Comment
A	930100	1	Haspeltragrahmen	Reel support frame	1-54
1	930270	1	Haspeltragrahmen mitte	Reel support frame middle	
2	930111	1	Haspeltragrahmen aussen	Reel support frame outside	L
2	930112	1	Haspeltragrahmen aussen	Reel support frame outside	R
B	930246	1	Haspeldrehgelenk	Reel hinge	"L; 3-16"
B	930247	1	Haspeldrehgelenk	Reel hinge	"R; 3-16"
3	930240	1	Haspeldrehgelenk	Reel hinge	L
3	930241	1	Haspeldrehgelenk	Reel hinge	R
4	025015	2	Gelenklager GE30 DO	Joint bearing GE30 DO	
5	041248	1	Seeger Sprengring SB 47	Snap ring SB 47	
6	930265	1	U-Profil	U-profile	L
6	930266	1	U-Profil	U-profile	R
7	930248	1	Distanzhülse Haspelgelenk	Distance sleeve reel hinge	
C	930249	1	Drehachse	Axle	8-12
8	930244	1	Drehachse Haspeldrehgelenk	Axle reel hinge	
9	936237	1	Befestigungsblech f. Achse	Mounting plate f. axle	
10	040496	1	Skt.-Schraube M12x30 - DIN 933 - 8.8 - verz.	M12x30 - DIN 933 - 8.8 - galv.	
11	040124	2	Contact-Scheibe Form B - DIN 1524, verz.	Washer contact form B - DIN 1524, galv.	
12	040218	4	Scheibe A13 - DIN 9021 verz.	A13 - DIN 9021 galv.	
13	041144	2	Sicherungsring A30x2 - DIN 471	Snap ring A30x2 - DIN 471	
14	040582	4	Skt.-Schraube M10x16 - DIN 933, verz.	Bolt hex M10x16 - DIN 933, galv.	
15	040160	2	Contact-Scheibe Form M ø10,2 - DIN 1524	Washer contact design M ø10,2 - DIN 1524	
16	026379	1	Schmiernippel M6x1 H1 - DIN 71412	Grease nipple M6x1 H1 - DIN 71412	
17	930263	0	Distanzblech t=5	Shim t=5	
18	930264	0	Distanzblech t=2	Shim t=2	
19	930267	4	Auflageblech	Support plate	
20	040491	1	Skt.-Schraube M12x35 - DIN 933	Bolt hex M12x35 - DIN 933	
21	040124	2	Contact-Scheibe Form B - DIN 1524, verz.	Washer contact form B - DIN 1524, galv.	
22	040496	1	Skt.-Schraube M12x30 - DIN 933 - 8.8 - verz.	M12x30 - DIN 933 - 8.8 - galv.	
23	042812	4	Spannhülse 8x30 - DIN 1481	Clamp sleeve 8x30 - DIN 1481	

- A (Pos. 1-54)
- B (Pos. 3-16)
- C (Pos. 8-12)



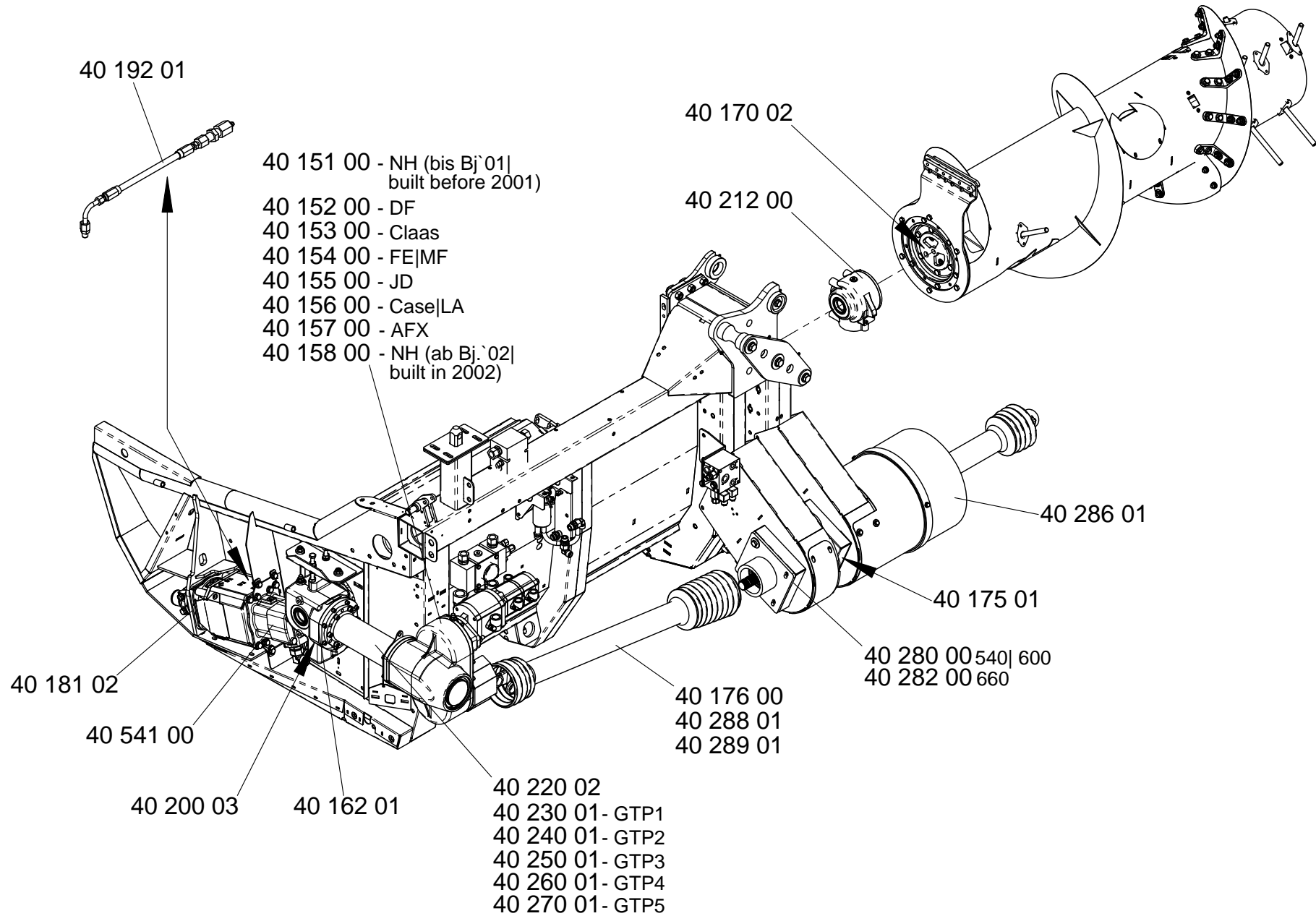
Pos.	Artikelnummer Article Number	Menge Quantity	Beschreibung	Description	Anmerkung Comment
24	040193	4	Distanzscheibe Ø75,1x88x3	Shim Ø75,1x88x3	
25	041250	2	Sicherungsring 75x2,5 - DIN 471	Snap ring 75x2,5 - DIN 471	
26	814037	4	Gelenkscheibe f. Haspel	Joint disc f. reel	
27	040418	4	Skt.-Schraube M10x25 - DIN 933, verz.	Bolt hex M10x25 - DIN 933, galv.	
28	040160	2	Contact-Scheibe Form M ø10,2 - DIN 1524	Washer contact design M ø10,2 - DIN 1524	
29	041472	2	Spannschloss M16 - DIN 1480	Buckle M16 - DIN 1480	
30	833039	4	Bolzen f. Spannschloss	Bolt f. buckle	
31	040214	4	Scheibe 17 - DIN 7349	Washer 17 - DIN 7349	
32	040011	2	Skt.-Mutter M16 - DIN 985, verz.	Hex nut M16 - DIN 985, galv.	
33	930260	2	Sicherungshebel	Safety lever	
34	041493	1	Bolzen BØ16h11x50 - DIN 1444	Bolt BØ16h11x50 - DIN 1444	
35	040204	2	Scheibe A17 - DIN 125, verz.	Washer A17 - DIN 125, galv.	
36	041938	8	Splint Ø3,2x28 - DIN 94	Split pin Ø3,2x28 - DIN 94	
37	041518	2	Bolzen B10 h11x45 - DIN 1444	Bolt B10 h11x45 - DIN 1444	
38	041516	2	Federstecker - DIN 11024, verz.	Spring plug - DIN 11024, galv.	
39	041526	2	Rechteckstopfen GPN 270	Square plug GPN 270	
40	040011	2	Skt.-Mutter M16 - DIN 985, verz.	Hex nut M16 - DIN 985, galv.	
41	040204	2	Scheibe A17 - DIN 125, verz.	Washer A17 - DIN 125, galv.	
42	930239	2	Zylinderbolzen f. Mulde	Bolt f. frame	
43	040249	2	Scheibe A23 - DIN 125	Washer A23 - DIN 125	
44	040022	2	Skt.-Mutter M22 - DIN 985	Hex nut M22 - DIN 985	
45	040250	1	Scheibe A21 - DIN 125, verz.	Washer A21 - DIN 125, galv.	
46	042811	4	Spannhülse 8x40 - DIN 1481 verz.	Clamp sleeve 8x40 - DIN 1481 galv.	
47	621330	2	Halter f. Horizontalzylinder	Holder	
48	040204	2	Scheibe A17 - DIN 125, verz.	Washer A17 - DIN 125, galv.	
49	040011	2	Skt.-Mutter M16 - DIN 985, verz.	Hex nut M16 - DIN 985, galv.	
50	041208	4	Bolzen BØ10h11x60 - DIN 1444, verz.	Bolt BØ10h11x60 - DIN 1444, galv.	
51	041394	4	Bolzen B10 h11x40 - DIN 1444	Bolt B10 h11x40 - DIN 1444	
52	041385	6	Bolzen BØ10h11x70 - DIN 1444	Bolt BØ10h11x70 - DIN 1444	
53	040202	4	Scheibe A10.5 - DIN 125, verz.	Washer A10.5 - DIN 125, galv.	

- A (Pos. 1-54)
- B (Pos. 3-16)
- C (Pos. 8-12)



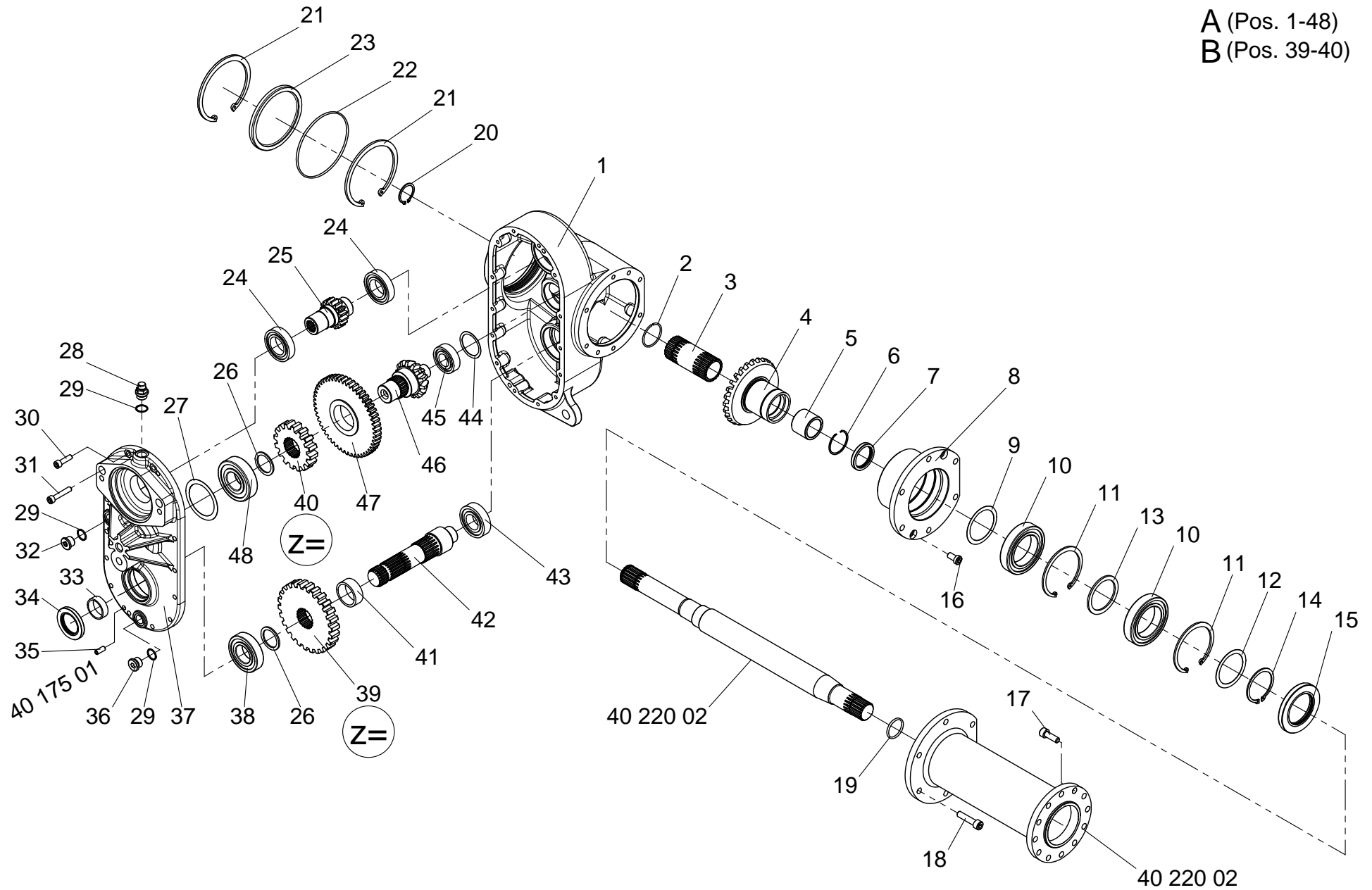


Pos.	Artikelnummer Article Number	Menge Quantity	Beschreibung	Description	Anmerkung Comment
54	041477	6	Splint Ø3,2x18 - DIN 94	Split pin Ø3,2x18 - DIN 94	
55	560519	1	Distanzhülse Ø27x3x15	Distance sleeve Ø27x3x15	
56	930269	1	Distanzhülse Ø27x3x36,5	Distance sleeve Ø27x3x36,5	



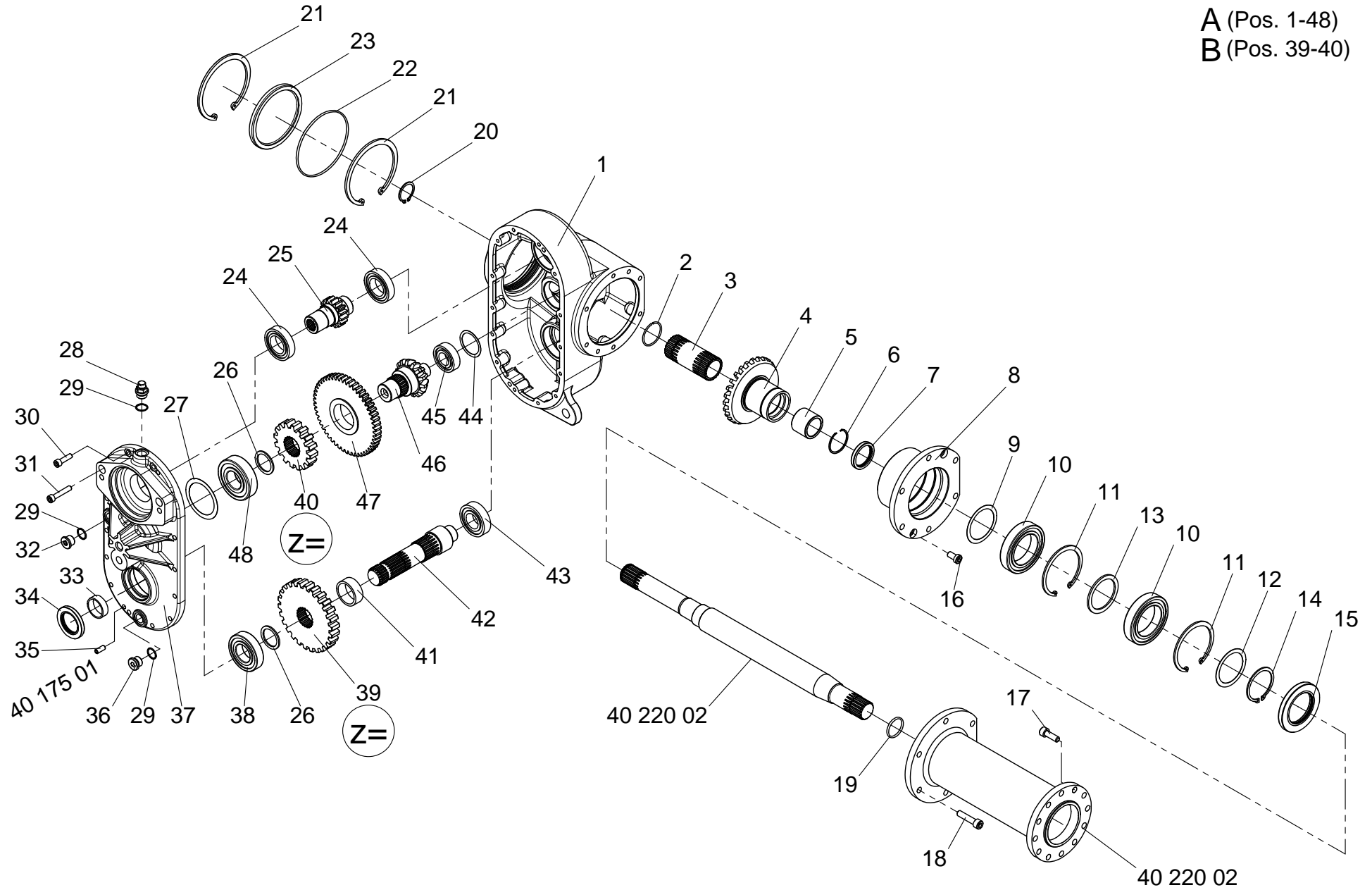
Pos.	Artikelnummer Article Number	Menge Quantity	Beschreibung	Description	Anmerkung Comment
------	---------------------------------	-------------------	--------------	-------------	----------------------

A (Pos. 1-48)  
B (Pos. 39-40)



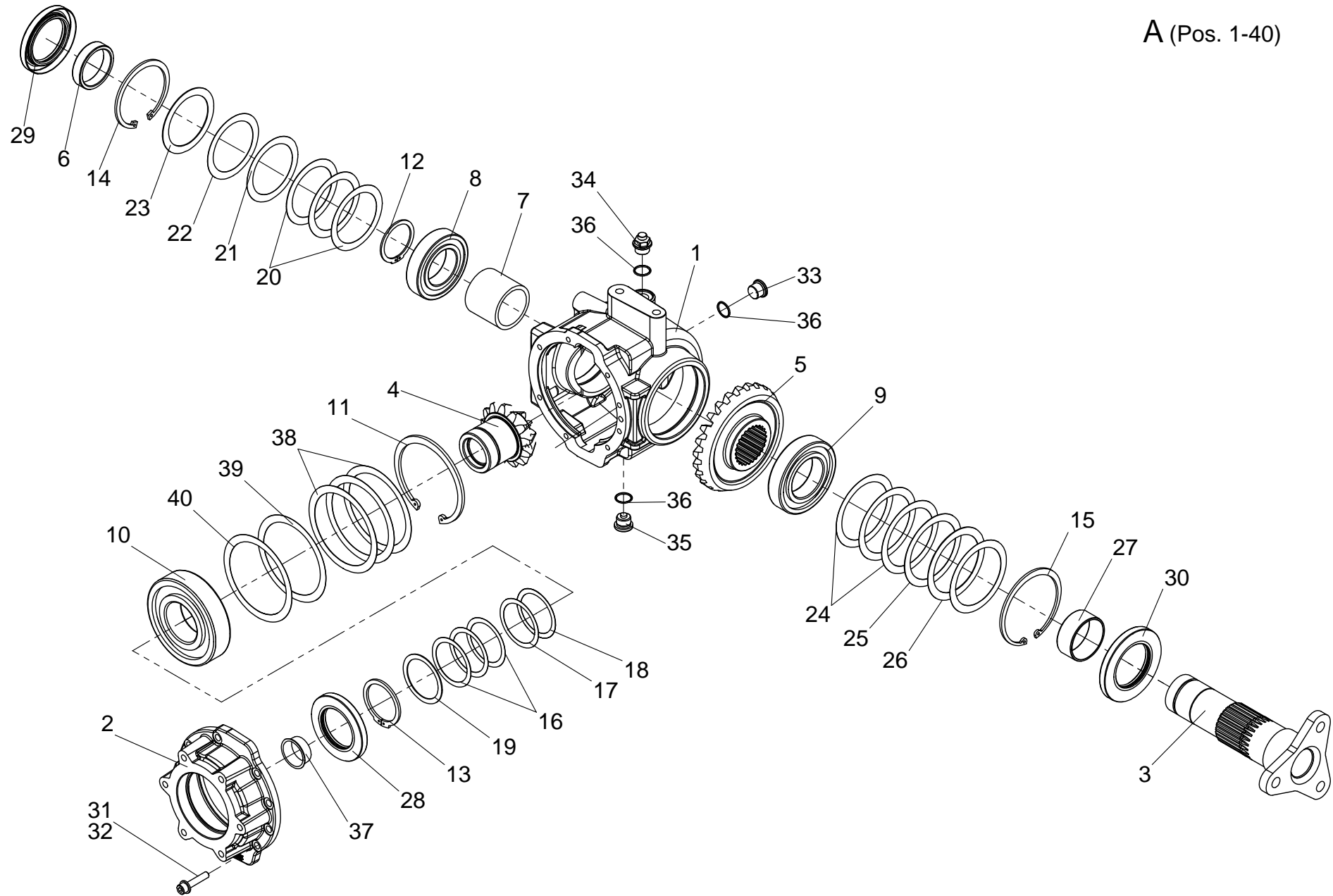
Pos.	Artikelnummer Article Number	Menge Quantity	Beschreibung	Description	Anmerkung Comment
A	840116	1	Stirnradwinkelgetriebe	Bevel gear	"1-48; z=19/23"
1	840160	1	Gehäuse	Case	
2	041502	1	Wellenring RW45 DIN 7993	Shaft seal RW45 DIN 7993	
3	840164	1	Hohlwelle	Hollow shaft	
4	840169	1	Kegelrad Z=27	Gear pinion Z=27	
5	840173	1	Gleitbuchse ø45x5x35	Sliding sleeve ø45x5x35	
6	041501	1	Sprengtring SB 45	Snap ring SB 45	
7	041496	1	WDR 40x52x7 BA - DIN 3760	Shaft seal 40x52x7 BA - DIN 3760	
8	840166	1	Lagerflansch	Bearing flange	
9	040183	0	Paßscheibe ø60x75x0,3 - DIN 988	Shim ø60x75x0,3 - DIN 988	
10	025221	2	Rillenkugellager 6012 - DIN 625	Deep groove ball bearing 6012 - DIN 625	
11	041168	2	Sicherungsring J95x3 - DIN 472	Snap ring J95x3 - DIN 472	
12	040182	0	Paßscheibe ø60x75x0,5 - DIN 988	Shim ø60x75x0,5 - DIN 988	
13	040141	2	Passscheibe 60x75x3 - DIN 988	Shim 60x75x3 - DIN 988	
14	041166	1	Sicherungsring A60x2 - DIN 471	Snap ring A60x2 - DIN 471	
15	041498	1	WDR 60x95x10 - DIN 3760	Shaft seal 60x95x10 - DIN 3760	
16	042289	2	Zylinderschr. M10x20-DIN 7984 verz. - 8.8	Cylindrical head bolt M10x20-DIN 7984 galv. - 8.8	
17	040682	2	Zylinderschraube M10x30 - DIN 912, verz.	Cylindrical head bolt M10x30 - DIN 912, galv.	
18	042236	6	Zylinderschr. M10x45 - DIN 912 - 8.8 - verz.	Cylindrical head bolt M10x45 - DIN 912 - 8.8 - galv.	
19	041499	1	O-Ring 35x3	O-ring 35x3	
20	041487	1	Sicherungsring A34x1,5 - DIN 471	Snap ring A34x1,5 - DIN 471	
21	041347	2	Sicherungsring J125x4 - DIN 472	Snap ring J125x4 - DIN 472	
22	041500	1	O-Ring 125x3	O-ring 125x3	
23	840162	1	Lagerdeckel	Bearing cover	
24	025218	2	Rillenkugellager 6007 - DIN 625	Deep groove ball bearing 6007 - DIN 625	
25	840170	1	Stirnritzel	Pinion	
26	040142	2	Passscheibe 35x45x2,5 - DIN 988	Shim 35x45x2,5 - DIN 988	
27	040181	0	Paßscheibe ø63x80x0,1 - DIN 988	Shim ø63x80x0,1 - DIN 988	
28	026928	1	Entlüftungsventil M18x1,5	Bleed valve M18x1,5	
29	041297	2	Dichtring 18x22x1,5 - DIN 7603	Seal 18x22x1,5 - DIN 7603	

A (Pos. 1-48)  
B (Pos. 39-40)



Pos.	Artikelnummer Article Number	Menge Quantity	Beschreibung	Description	Anmerkung Comment
30	042210	8	Zylinderschraube M8x30 - DIN 912, verz.	Cylindrical head bolt M8x30 - DIN 912, galv.	
31	042288	2	Zylinderschr. M8x45 - DIN 912 - 8.8 - verz.	Cylindrical head bolt M8x45 - DIN 912 - 8.8 - galv.	
32	040921	1	Verschlußschraube M18x1,5 - DIN 908	Plug screw M18x1,5 - DIN 908	
33	840175	1	Lauftring LR 35x40x12,5	Bearing ring LR 35x40x12,5	
34	041497	1	WDR 40x62x7 - DIN 3760	Shaft seal 40x62x7 - DIN 3760	
35	041503	2	Connex-Spannhülse 8x20	Clamp sleeve 8x20	
36	042294	1	magnetische Verschlußsschraube M18x1,5 - DIN 908 - 5.8	Magnetic locking screw M18x1.5 - DIN 908 - 5.8	
37	840161	1	Gehäusedeckel	Cover	
38	025219	2	Rillenkugellager 6207 - DIN 625	Deep groove ball bearing 6207 - DIN 625	
B	840133	1	Stirnradpaar	Cylindrical gear pair	"39-40; z=23/19"
39	840143	1	Stirnritzel	Pinion	z=19
40	840146	1	Stirnritzel	Pinion	z=23
41	840172	1	Distanzbuchse ø48,3x4x18	Distance sleeve ø48,3x4x18	
42	840165	1	Profilwelle	Profile shaft	
43	025217	1	Rillenkugellager 6206 - DIN 625	Deep groove ball bearing 6206 - DIN 625	
44	040360	0	Paßscheibe ø42x52x0,5 - DIN 988	Shim ø42x52x0,5 - DIN 988	
45	025216	1	Zylinderrollenlager NJ 205 E DIN 5412	cylinder roller bearing NJ 205 E DIN 5412	
46	840168	1	Kegelritzelwelle z=14	Gear pinion shaft z=14	
47	840171	1	Stirnrad z=51	Spur gear z=51	
48	025220	1	Rillenkugellager 6307 - DIN 625	Deep groove ball bearing 6307 - DIN 625	

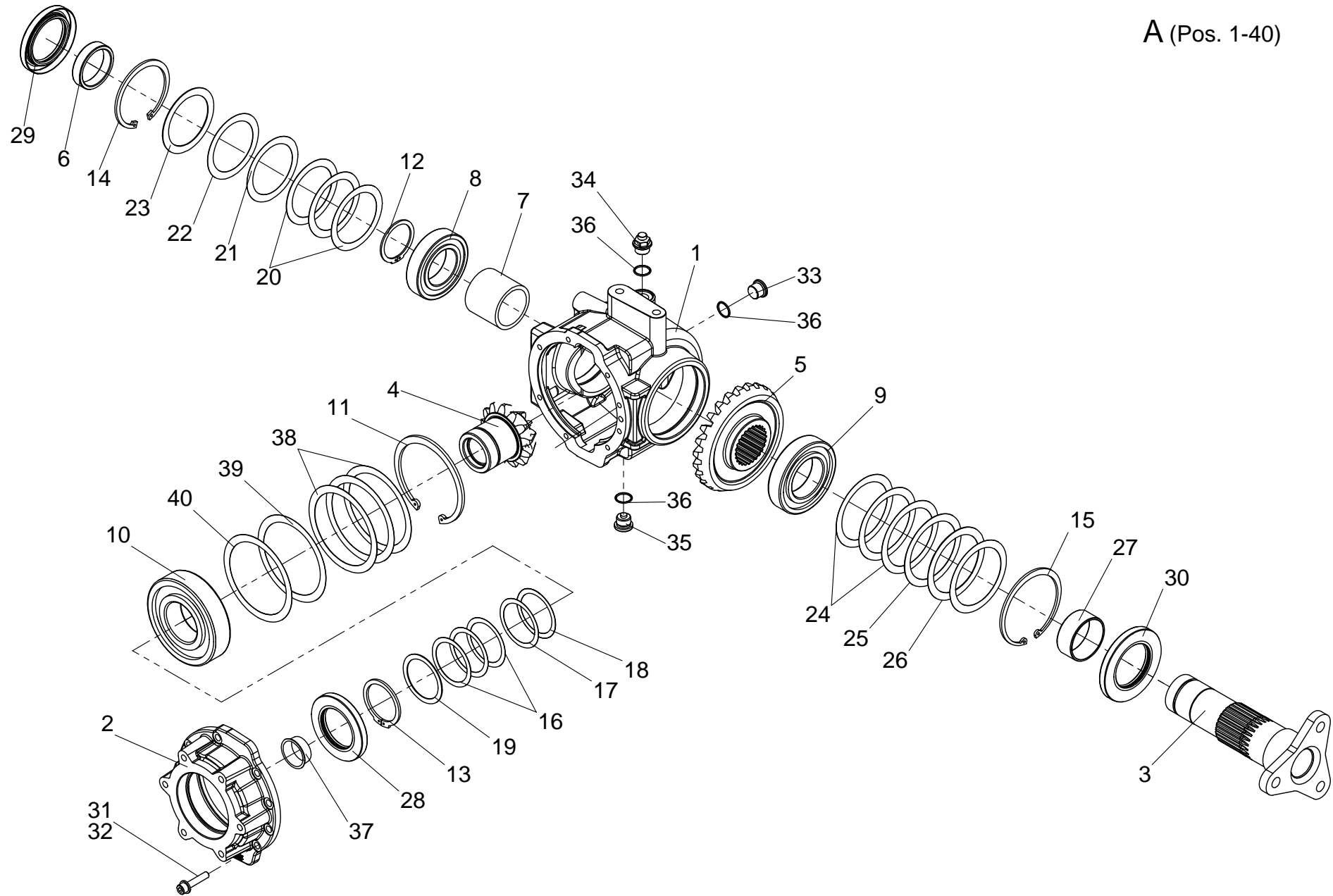
A (Pos. 1-40)





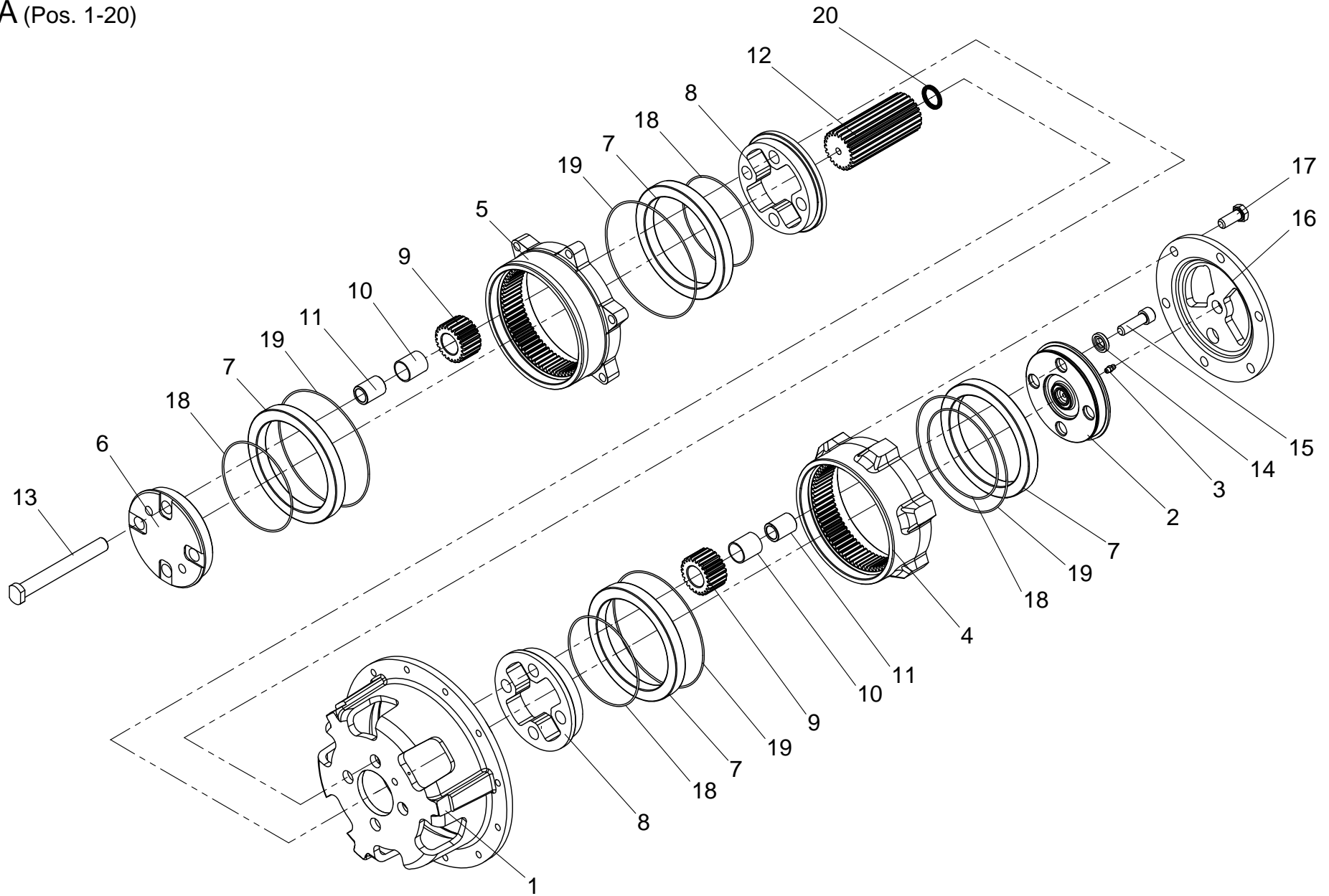
Pos.	Artikelnummer Article Number	Menge Quantity	Beschreibung	Description	Anmerkung Comment
A	840102	1	Winkelgetriebe	Angular gear	1-40
1	840220	1	Gehäuse	Case	
2	840221	1	Lagerflansch	Bearing flange	
3	840222	1	Flanschwelle	Flange shaft	
4	840223	1	Kegelritzel	Cone pinion	
5	840221	1	Lagerflansch	Bearing flange	
6	840185	1	Lauftring	Bearing race	
7	840225	1	Buchse	Sleeve	
8	025222	1	Rillenkugellager 6210 - DIN 625	Deep groove ball bearing 6210 - DIN 625	
9	025309	1	Rillenkugellager 6211 - DIN 625	Deep groove ball bearing 6211 - DIN 625	
10	025310	1	Rillenkugellager 6311 - DIN 625	Deep groove ball bearing 6311 - DIN 625	
11	042807	1	Sicherungsring J120 - DIN 472	Circlip J120 - DIN 472	
12	042907	1	Sicherungsring AS50 - DIN 471	Snap ring AS50 - DIN 471	
13	042908	1	Sicherungsring AS55 - DIN 471	Snap ring AS55 - DIN 471	
14	042909	2	Sicherungsring J90 - DIN 472	Snap Ring J90 - DIN 472	
15	041303	1	Sicherungsring J100 - DIN 472	Snap ring J100 - DIN 472	
16	042175	2	"Passscheibensatz 55x68x0,1; 0,3; 0,5 - DIN988"	"Shim set 55x68x0,1; 0,3; 0,5 - DIN988"	
17	042185	1	Passscheibe 55x68x0,15 - DIN 988	Shim 55x68x0,15 - DIN 988	
18	042186	1	Passscheibe 55x68x0,25 - DIN 988	Shim 55x68x0,25 - DIN 988	
19	042176	2	Passscheibe 55x68x1,0 - DIN 988	Shim 55x68x0,5 - DIN988	
20	042177	2	Passscheibensatz 70x90x0,1   0,3   0,5 - DIN 988	Shim Ring Set 70x90x0,1   0,3   0,5 - DIN 988	
21	042187	1	Passscheibe 70x90x0,15 - DIN 988	Shim 70x90x0,15 - DIN 988	
22	042188	1	Passscheibe 70x90x0,25 - DIN 988	Shim 70x90x0,25 - DIN 988	
23	042178	2	Passscheibe 70x90x1,0 - DIN 988	Shim 70x90x1,0 - DIN 988	
24	042179	1	Passscheibensatz 80x100x0,1/ 0,15/ 0,3/ 0,5 - DIN 988	Shim set 80x100x0,1/ 0,15/ 0,3/ 0,5 - DIN 988	
25	042189	1	Passscheibe 80x100x0,25 - DIN 988	Shim 80x100x0,25 - DIN 988	
26	042180	1	Passscheibe 80x100x1,0 - DIN 988	Shim 80x100x1,0 - DIN 988	
27	840187	1	Innenring 55x60x25	Inner ring 55x60x25	
28	042910	2	Wellendichtring 55x90x10 BASL - DIN 3760	Seal 55x90x10 BASL - DIN 3760	
29	042911	1	Wellendichtring 60x90x10 BASL - DIN 3760	Shaft seal 60x90x10 BASL - DIN 3760	

A (Pos. 1-40)

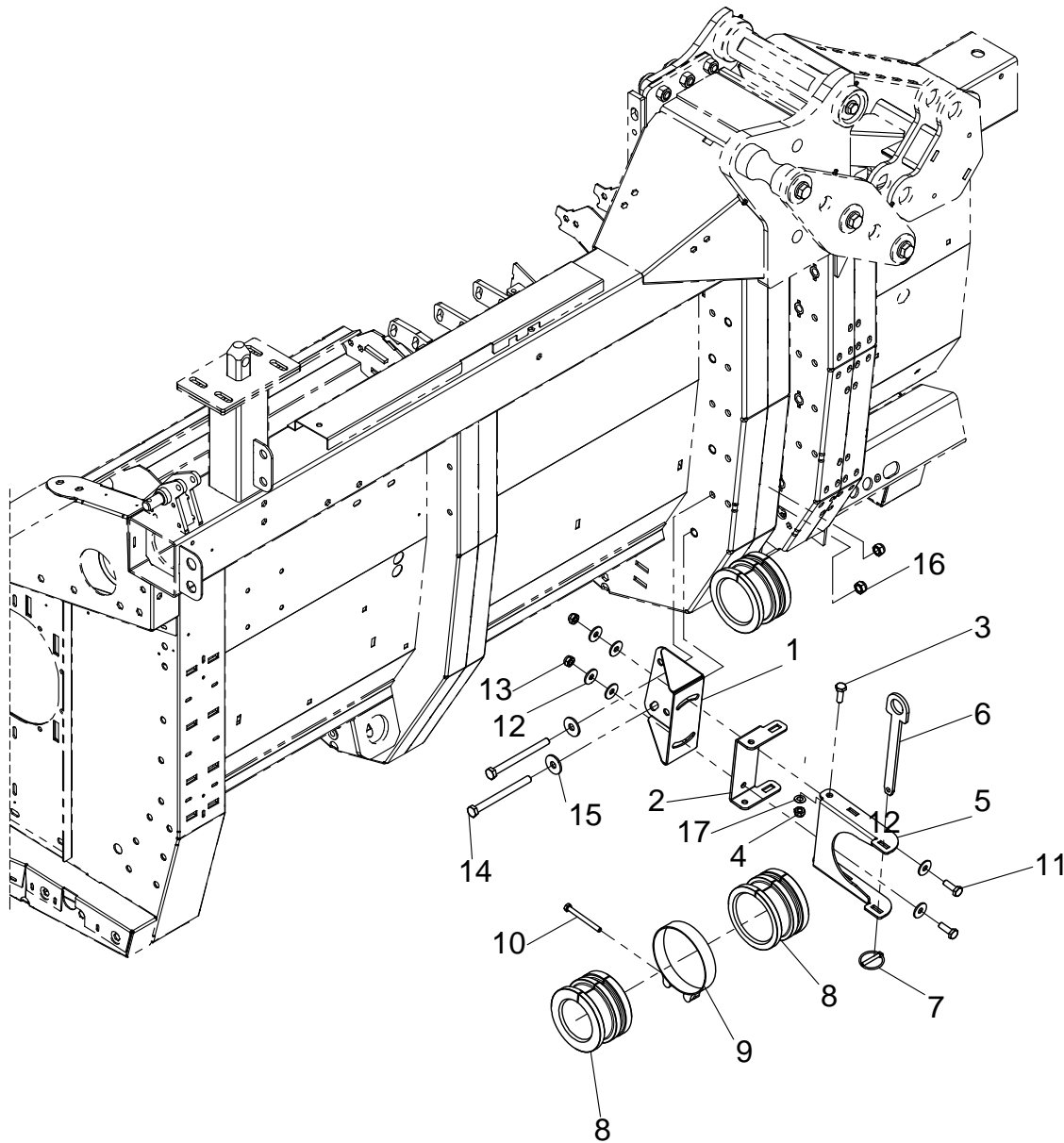


Pos.	Artikelnummer Article Number	Menge Quantity	Beschreibung	Description	Anmerkung Comment
30	042912	1	Wellendichtring 60x100x10 BASL - DIN 3760	Shaft seal 60x100x10 BASL - DIN 3760	
31	044063	8	Zyl.-Schraube M8x40 - DIN 912 - 10.9	Cheese-head screw M8x40 - DIN 912 - 10.9	
32	044064	8	Sicherungsscheibe HS8 Schnorr	Snap ring HS8 Schnorr	
33	040921	1	Verschlußschraube M18x1,5 - DIN 908	Plug screw M18x1,5 - DIN 908	
34	049096	1	Entlüftungsventil M18x1,5	Vent valve M18x1,5	
35	042294	1	magnetische Verschlusschraube M18x1,5 - DIN 908 - 5.8	Magnetic locking screw M18x1.5 - DIN 908 - 5.8	
36	041297	2	Dichtring 18x22x1,5 - DIN 7603	Seal 18x22x1,5 - DIN 7603	
37	042913	1	Kegelstopfen B345 GPN 600	Conical plug B345 GPN 600	
38	042190	1	Passscheibensatz 100x120x0,1/ 0,3/ 0,5 - DIN 988	Shim set 100x120x0,1/ 0,3/ 0,5 - DIN 988	
39	040192	1	Passscheibe 100x120x0,15 - DIN 988	Shim 100x120x0,15 - DIN 988	
40	042191	1	Passscheibe 100x120x0,25	Shim 100x120x0,25	

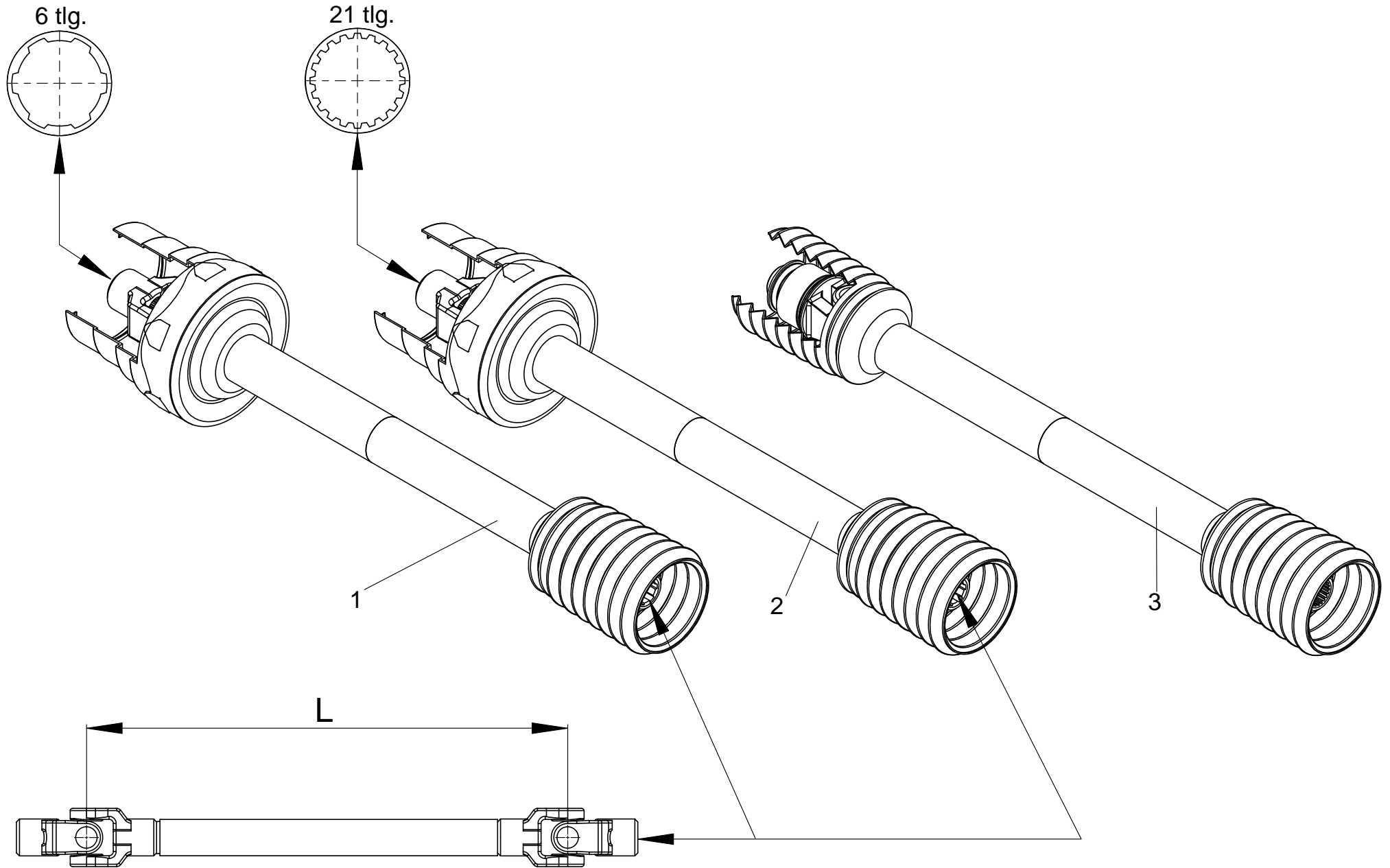
A (Pos. 1-20)



Pos.	Artikelnummer Article Number	Menge Quantity	Beschreibung	Description	Anmerkung Comment
A	941005	1	Planetengetriebe Schnecke	Planetary gear auger	1-20
1	941518	1	Verstellscheibe bearbeitet	Adjustable washer processed	
2	941533	1	Steg II	Crosspiece II	
3	026379	1	Schmiernippel M6x1 H1 - DIN 71412	Grease nipple M6x1 H1 - DIN 71412	
4	941537	1	Hohlrad Z=69 bearbeitet II	Ring gear Z=69 processed II	
5	941522	1	Hohlrad Z=69 bearbeitet	Ring gear Z=69 processed	
6	941007	1	Planetenträger - ab Bauj. 2010	Planetary support - built in 2010	
7	025182	4	Rillenkugellager 61824 2RS CR	Deep groove ball bearing 61824 2RS CR	
8	941539	2	Planetenträger bearbeitet	Planetary support processed	
9	941526	8	Planet Z=23 m=2	Planet Z=23 m=2	
10	025183	8	DU Buchse zylindrisch	DU socket cylindrical	
11	941527	8	Distanzbuchse	Distance sleeve	
12	941517	1	Sonnenritzel	Sunb pinion	
13	941008	4	Planetenbolzen - ab Bauj. 2010	Planetary bolt - built in 2010	
14	941009	4	Scheibe für Planetengetriebe - ab Bauj. 2010	Washer for planetary gear - built in 2010	
15	941010	4	Zyl.-Schraube M12x40 - DIN 912 - ab Bauj. 2010	Bolt slotted cheese head M12x40 - DIN 912 - built in 2010	
16	941532	1	Gegenstück Schaltmuffe	Counterpiece gear change sleeve	
17	040496	1	Skt.-Schraube M12x30 - DIN 933 - 8.8 - verz.	M12x30 - DIN 933 - 8.8 - galv.	
18	049198	4	O-Ring 115x2	O-ring 115x2	
19	049199	4	O-Ring 150x2	O-ring 150x2	
20	049200	1	Quad-ring 23,4x3,56 Normal Q 4313	Quad-ring 23,4x3,56 normal Q 4313	



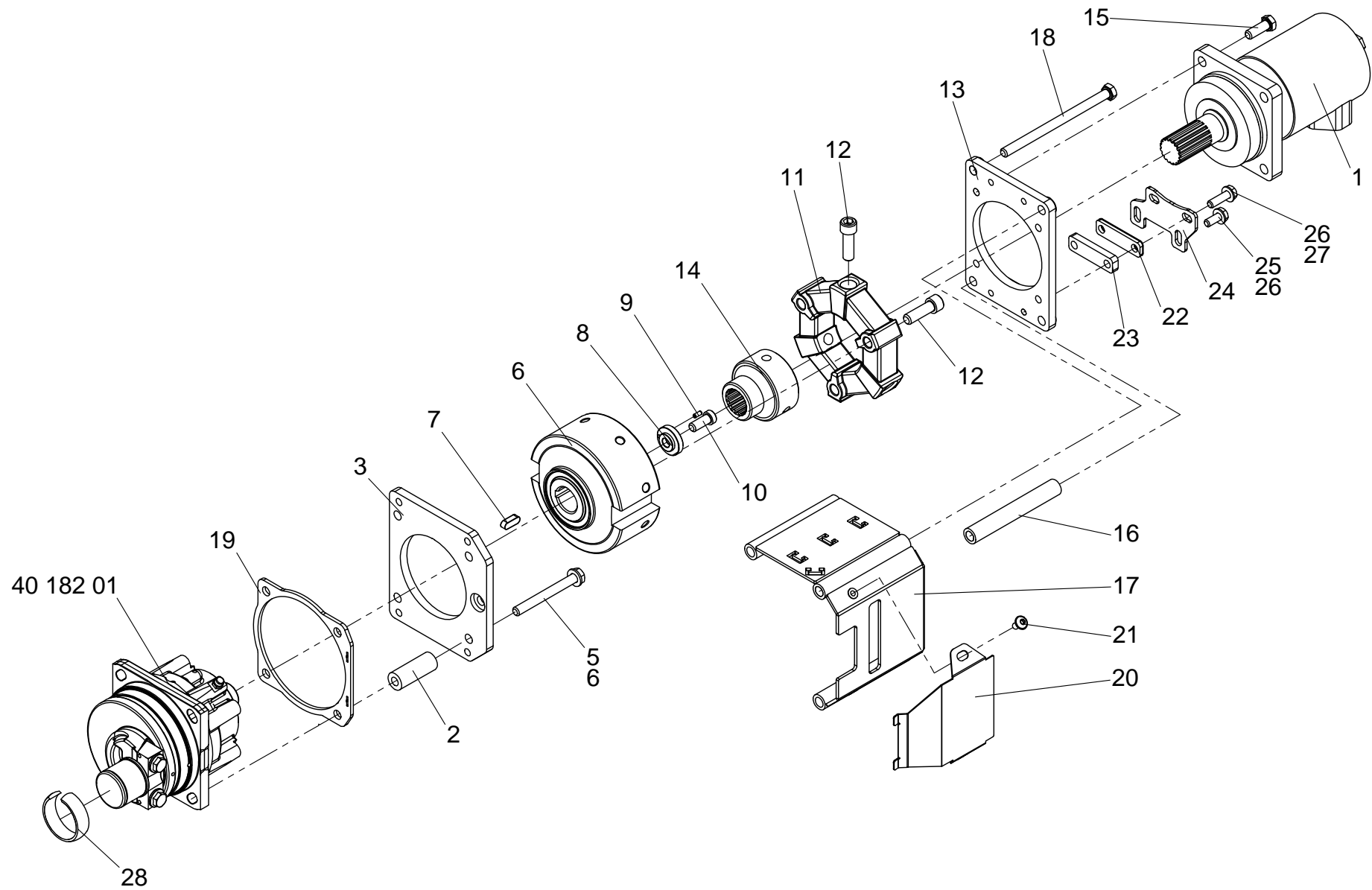
Pos.	Artikelnummer Article Number	Menge Quantity	Beschreibung	Description	Anmerkung Comment
A	914209	1	Gelenkwellenhalter	Cardan shaft holder	1-17
1	914204	1	Grundblech	Base plate	
2	914208	1	Aufnahme	Attachment	
3	040438	2	Skt.-Schraube M10x30 - DIN 933, verz.	Bolt hex M10x30 - DIN 933, galv.	
4	040009	4	Skt.-Mutter M10 - DIN 985, verz.	Hex nut M10 - DIN 985, galv.	
5	914207	1	Halter	Holder	
6	914219	1	Stecker	Plug	
7	041309	1	Klappsplint LP6	Split pin LP6	
8	914213	1	Nutring ø96 Bondioli&Pavesi-Schutzrohr S6	Slotted ring ø96 Bondioli&Pavesi-Schutzrohr S6	
8	914214	1	Nutring ø79 Walterscheid-Schutzrohr SD 25	Slotted ring ø79 Walterscheid-Schutzrohr SD 25	
9	042839	1	Schlauchselle 104-112mm	Hose clamp 104-112mm	
10	040686	4	Skt.-Schraube M8x60 - DIN 933, verz.	Bolt hex M8x60 - DIN 933, galv.	
11	040438	2	Skt.-Schraube M10x30 - DIN 933, verz.	Bolt hex M10x30 - DIN 933, galv.	
12	040217	4	Scheibe A10,5 - DIN 9021, verz.	Washer A10,5 - DIN 9021, galv.	
13	040009	4	Skt.-Mutter M10 - DIN 985, verz.	Hex nut M10 - DIN 985, galv.	
14	042326	2	Skt.-Schraube M12x140 - DIN 931, verz.	Bolt hex M12x140 - DIN 931, galv.	
15	040218	4	Scheibe A13 - DIN 9021 verz.	A13 - DIN 9021 galv.	
16	040010	3	Skt.-Mutter M12 - DIN 985, verz.	Hex nut M12 - DIN 985, galv.	
17	040252	2	Tellerfeder B20 - DIN 2093	Plate spring B20 - DIN 2093	



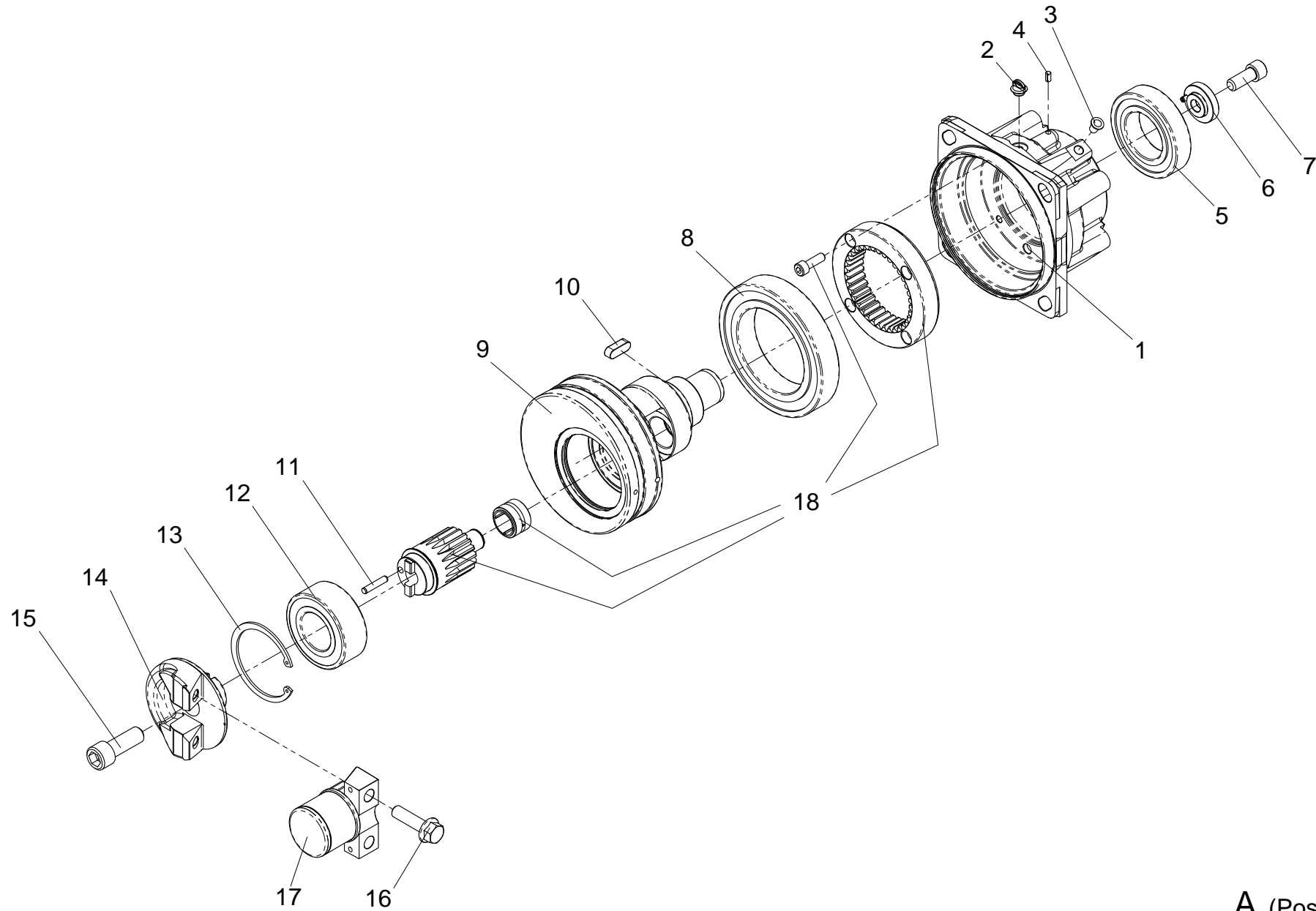


Pos.	Artikelnummer Article Number	Menge Quantity	Beschreibung	Description	Anmerkung Comment
1	043290	1	"WWE 2450 - 1 3/8"" 6tlg. - S4 GA/ S5"	"WWE 2450 - 1 3/8"" 6tlg. - S4 GA/ S5"	L=960mm
1	043291	1	"WWE 2450 - 1 3/8"" 21tlg. - S4 GA/ S5"	"WWE 2450 - 1 3/8"" 21tlg. - S4 GA/ S5"	L=1060mm
1	043292	1	"WWE 2450 - 1 3/8"" 6tlg. - S4 GA/ S5"	"WWE 2450 - 1 3/8"" 6tlg. - S4 GA/ S5"	L=1160mm
1	043293	1	"WWE 2450 - 1 3/8"" 6tlg. - S4 GA/ S5"	"WWE 2450 - 1 3/8"" 6tlg. - S4 GA/ S5"	L=1210mm
1	043294	1	"WWE 2450 - 1 3/8"" 6tlg. - S4 GA/ S5"	"WWE 2450 - 1 3/8"" 6tlg. - S4 GA/ S5"	L=1260mm
1	043295	1	"WWE 2450 - 1 3/8"" 6tlg. - S4 GA/ S5"	"WWE 2450 - 1 3/8"" 6tlg. - S4 GA/ S5"	L=1360mm
1	043154	1	"WWE 2450 - 1 3/8"" 6tlg. - S4 GA/ S5"	"WWE 2450 - 1 3/8"" 6tlg. - S4 GA/ S5"	L=1410mm
1	043296	1	"WWE 2450 - 1 3/8"" 6tlg. - S4 GA/ S5"	"WWE 2450 - 1 3/8"" 6tlg. - S4 GA/ S5"	L=1660mm
2	043297	1	"WWE 2450 - 1 3/8"" 21tlg. - S4 GA/ S5"	"WWE 2450 - 1 3/8"" 21tlg. - S4 GA/ S5"	L=860mm
2	043291	1	"WWE 2450 - 1 3/8"" 21tlg. - S4 GA/ S5"	"WWE 2450 - 1 3/8"" 21tlg. - S4 GA/ S5"	L=1060mm
2	043298	1	"WWE 2450 - 1 3/8"" 21tlg. - S4 GA/ S5"	"WWE 2450 - 1 3/8"" 21tlg. - S4 GA/ S5"	L=1110mm
2	043299	1	"WWE 2450 - 1 3/8"" 21tlg. - S4 GA/ S5"	"WWE 2450 - 1 3/8"" 21tlg. - S4 GA/ S5"	L=1160mm
2	043300	1	"WWE 2450 - 1 3/8"" 21tlg. - S4 GA/ S5"	"WWE 2450 - 1 3/8"" 21tlg. - S4 GA/ S5"	L=1210mm
2	043495	1	"WWE 2450 - 1 3/8"" 21tlg. - S4 GA/ S5"	"WWE 2450 - 1 3/8"" 21tlg. - S4 LH/ S5"	L=1310mm
2	043301	1	"WWE 2450 - 1 3/8"" 21tlg. - S4 GA/ S5"	"WWE 2450 - 1 3/8"" 21tlg. - S4 GA/ S5"	L=1360mm
2	043155	1	"WWE 2450 - 1 3/8"" 21tlg. - S4 LH/ S5"	"WWE 2450 - 1 3/8"" 21tlg. - S4 GA/ S5"	L=1410mm
3	023950	1	"W 2400 - DF 5/1 - 1 3/8"" 21tlg. - 1 3/8"" 6tlg. - S4/S5"	"W 2400 - DF 5/1 - 1 3/8"" 21tlg. - 1 3/8"" 6tlg. - S4/S5"	

A (Pos. 1-27)



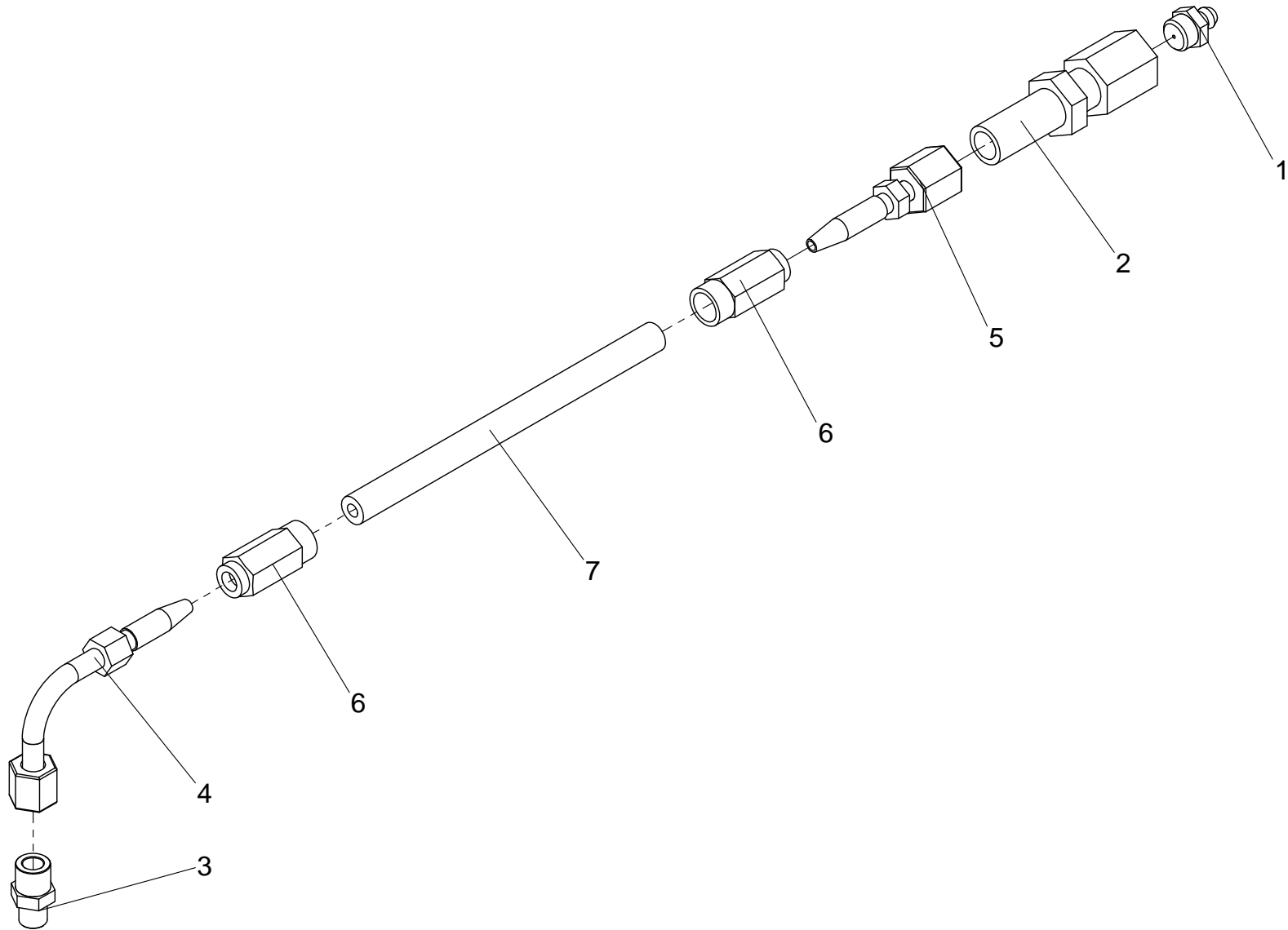
Pos.	Artikelnummer Article Number	Menge Quantity	Beschreibung	Description	Anmerkung Comment
A	841040	1	Mähmesserantrieb	Cut drive	1-27
1	049142	1	OMT 160	OMT 160	
2	841021	4	Klemmhülse	Clamping sleeve	
3	841008	1	Flanschplatte	Flange plate	
5	040203	14	Scheibe A13 - DIN 125, verz.	Washer A13 - DIN 125, galv.	
6	841042	1	Schwungmasse	Flywheel	
7	041429	1	Passfeder 10x8x28 - DIN 6885 - A	Fitting key 10x8x28 - DIN 6885 - A	
8	841014	1	Sicherungsscheibe	Washer lock	
9	041430	1	Spannstift 5x12 - DIN 1481	Pin 5x12 - DIN 1481	
10	040973	1	Zylinderschraube M12x30 - DIN 6912, verz. - 10.9	Cylindrical head bolt M12x30 - DIN 6912, galv. - 10.9	
11	027123	1	Centa A	Centa A	
12	040970	6	Zylinderschraube M14x45 - DIN 912, verz.	Cylindrical head bolt M14x45 - DIN 912, galv.	
13	841043	1	Motorhalteplatte	Motor plate	
14	841041	1	Profilnabe	Profil hub	
15	040491	1	Skt.-Schraube M12x35 - DIN 933	Bolt hex M12x35 - DIN 933	
16	841047	1	Distanzhülse	Distance sleeve	
17	841046	1	Distanzhülse	Distance sleeve	
18	040535	4	Skt.-Schraube M12x190 - DIN 931, verz.	Bolt hex M12x190 - DIN 931, galv.	
19	841022	1	Dopplung	Doubling	
20	812110	1	Schutzblech	Protection plate	
21	040752	2	Linsen-Flanschkopfschr. M8x16, verz.	Bolt flange allen head M8x16, galv.	
22	841045	1	Unterlegblech 5mm	Sheet 5mm	
23	841044	1	Unterlegblech 10mm	Sheet 10 mm	
24	814134	1	Abstützung	Support	
25	040418	4	Skt.-Schraube M10x25 - DIN 933, verz.	Bolt hex M10x25 - DIN 933, galv.	
26	040202	4	Scheibe A10.5 - DIN 125, verz.	Washer A10.5 - DIN 125, galv.	
27	040929	2	Skt.-Schraube M10x35 - DIN 931, verz.	Bolt hex M10x35 - DIN 931, galv.	
28	639003	1	Spannring	Clamping ring	



**A** (Pos. 1-18)

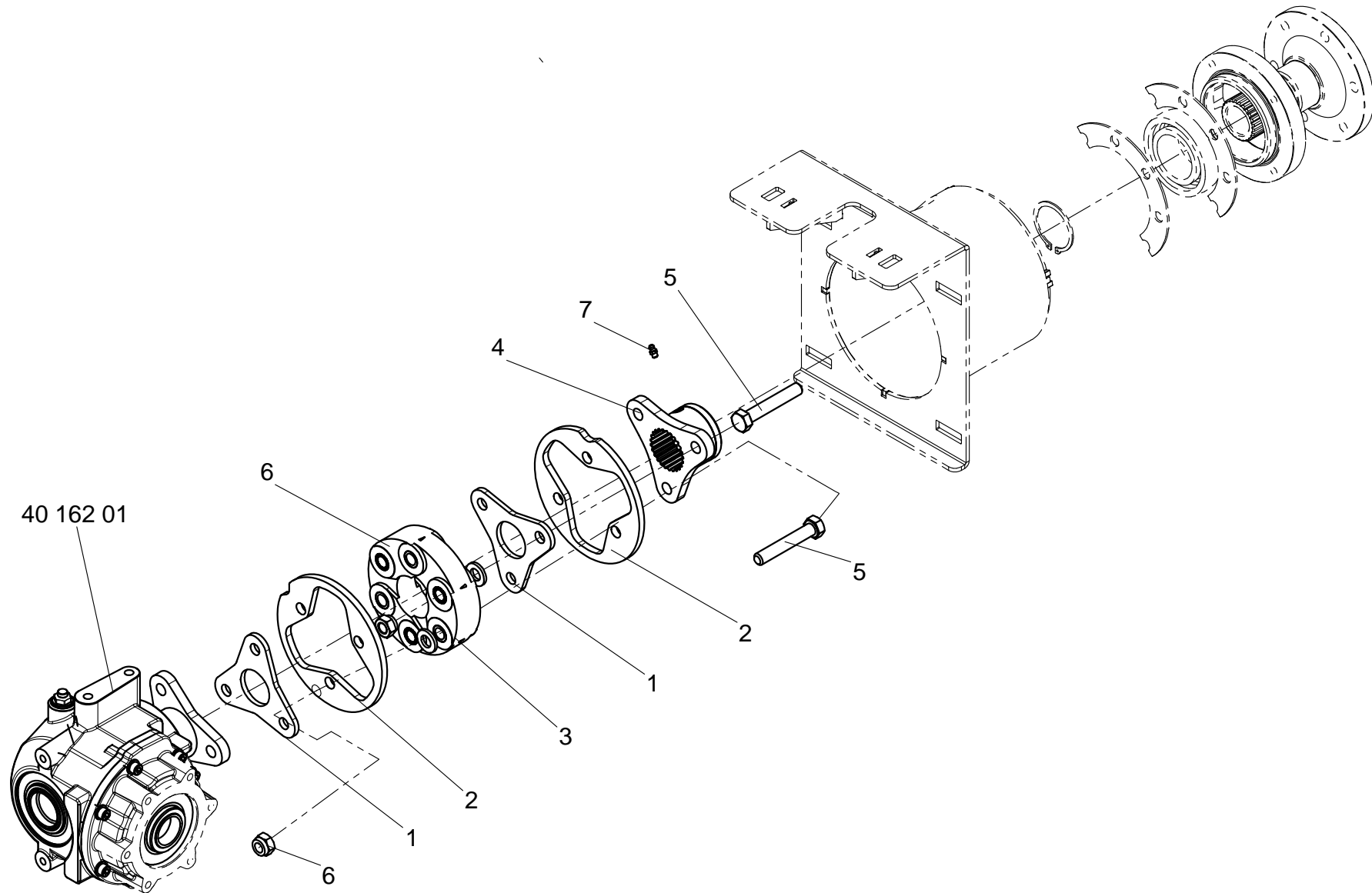
Pos.	Artikelnummer Article Number	Menge Quantity	Beschreibung	Description	Anmerkung Comment
A	940005	1	Getriebe 85 MHsv GK	Gearbox 85 MHsv GK	1-18
1	940035	1	Gehäuse Pro-drive	Cover	
2	940026	1	Griffstopfen	Grup stuff	
3	940025	1	Schutzkappe	Protection	
4	044338	1	Kerbstift 5x10 - ISO 8744	Grooved pin 5x10 - ISO 8744	
5	025361	1	Rillenkugellager 6210 - 2RS C3 - DIN 625	Deep grooved ball bearing 6210 - 2RS C3 - DIN 625	
6	940027	1	Spannscheibe	Clamping plate	
7	040661	4	Zylinderschraube M12x30 - DIN 912, verz. - 8.8	Cylindrical head bolt M12x30 - DIN 912, galv. - 8.8	
8	025362	1	Rillenkugellager 6018 - 2RS C3 - DIN 625	Deep groove ball bearing 6018 - 2RS C3 - DIN 625	
9	041429	1	Passfeder 10x8x28 - DIN 6885 - A	Fitting key 10x8x28 - DIN 6885 - A	
10	940029	1	Rotor	Rotor	
11	041481	1	Zylinderstift 6 m6x30 ISO 2338	Pin 6 m6x30 ISO 2338	
12	025325	1	Schrägkugellager 3208 - 2RS C3	Angular ball bearing 3208 - 2RS C3	
13	041030	4	Sicherungsring 80x2,5 - DIN 472	Snap ring 80x2,5 - DIN 472	
14	940008	1	Kurbelwellenhälfte	Crank shaft half	
15	044337	1	Zylinderschraube M16x1,5x45 - DIN 912 - 8.8 - verz.	Cylindrical head bolt M16x1,5x45 - DIN 912 - 8.8 - galv.	
16	044040	2	Schraube M12x45 - EN1665 - 10.9 verz.	Bolt M12x45 - EN1665 - 10.9 - galv.	
17	940036	1	Kopflager 27mm	Head bearing 27mm	
18	940049	1	Reparatursatz Zahnradpaar	Repair kit gear pair	

A (Pos. 1-7)



Pos.	Artikelnummer Article Number	Menge Quantity	Beschreibung	Description	Anmerkung Comment
A	899010	1	Fernschmierung	Long distance lubrication	1-7
1	049144	1	Kegelschmiernippel M10x1	Conical lubricating nipple M10x1	
2	049380	1	Gerade Schottverschraubung M10x1, D 6mm Bauform L	Straight bulkhead screw-connection M10x1, D 6mm, Design L	
3	049383	1	EMB-Gerade Einschraubverschraubung M8x1	EMB - straight screw-in connection M8x1	
4	049382	1	Rohrstutzen 90° 6mm	Pipe socket 90° 6mm	
5	049379	1	Rohrstutzen gerade 6mm	Pipe socket, straight, 6mm	
6	049378	2	Schraubhülse	Screw sleeve	
7	049377	1	Höhdruickschlauch 840bär, 4,1x8,75x2000,Fett KI.2 refüllt	High pressure hose 840 bar, 4.1x8.75x2,000, grease typ 2, filled	

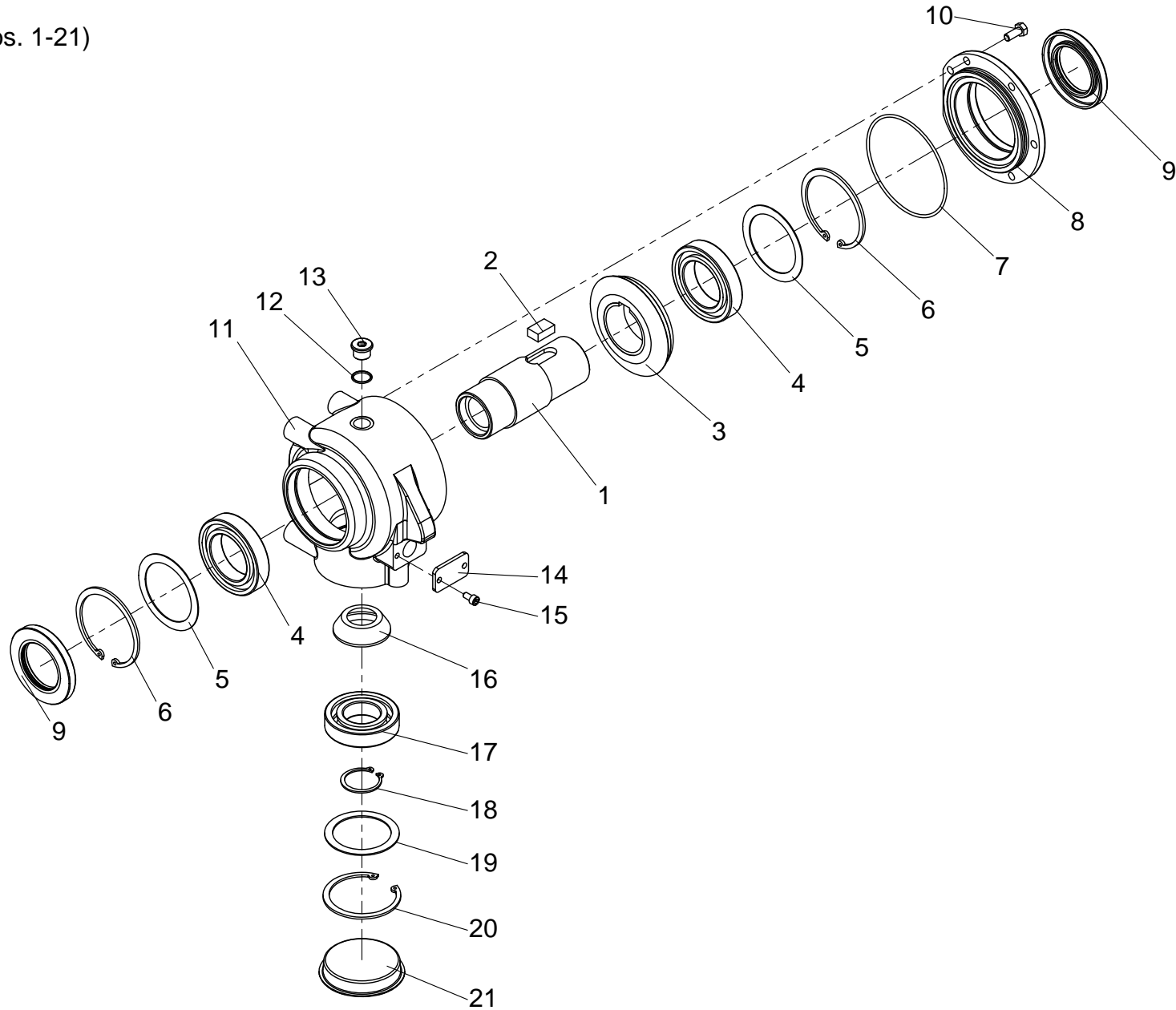
A (Pos. 1-7)





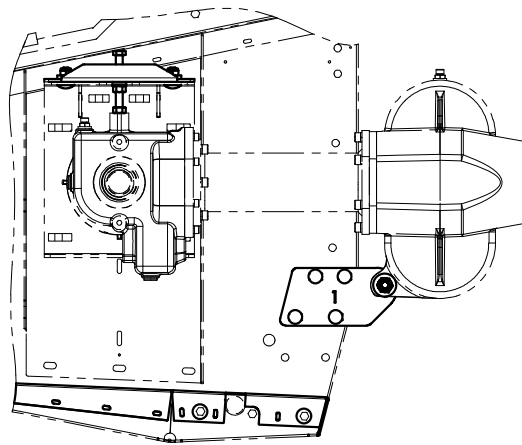
Pos.	Artikelnummer Article Number	Menge Quantity	Beschreibung	Description	Anmerkung Comment
1	941559	2	Distanzplatte	Distance plate	
2	510245	2	Abstützung f. Hardyscheibe	Brace f. washer	
3	027103	1	Hardyscheibe GAB 105	Washer GAB 105	
4	941558	1	Nabe	Hub	
5	040979	6	Skt.-Schraube M14x80 - DIN 931 verz. 10.9	Bolt hex M14x80 - DIN 931 galv. 10.9	
6	042006	2	Skt.-Mutter M14 - DIN 985, verz.	Hex nut M14 - DIN 985, galv.	
7	026379	1	Schmiernippel M6x1 H1 - DIN 71412	Grease nipple M6x1 H1 - DIN 71412	

A (Pos. 1-21)

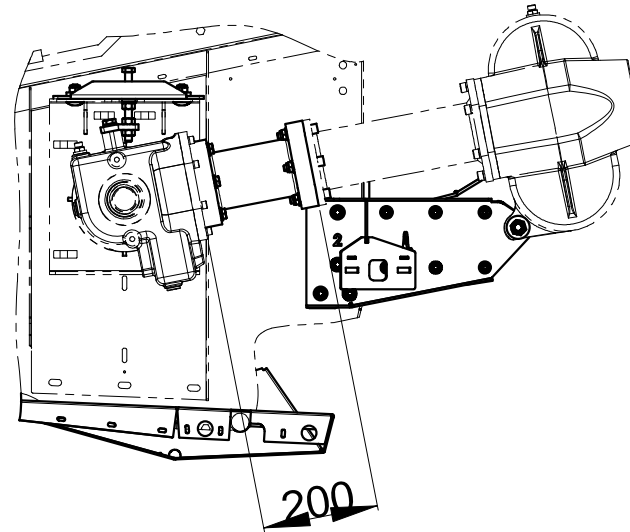


Pos.	Artikelnummer Article Number	Menge Quantity	Beschreibung	Description	Anmerkung Comment
A	940110	1	Winkelgetriebe	Angular gear	1-21
1	940116	1	Winkelgetriebewelle	Angular gear shaft	
2	042964	1	Paßfeder B16x10x30 - DIN 6885	Shim B16x10x30 - DIN 6885	
3	940114	1	Kegelrad z=30	Bevel gear cogs=30	
4	025172	2	Rillenkugellager 6011 - DIN 625	Bearing Taper Roller 6011 - DIN 625	
5	042178	2	Passscheibe 70x90x1,0 - DIN 988	Shim 70x90x1,0 - DIN 988	
6	041246	1	Sicherungsring 90x3 - DIN 472	Snap ring 90x3 - DIN 472	
7	041174	1	O-Ring 115x3	O-Ring 115x3	
8	940112	1	Gehäusedeckel	Housing cover	
9	041363	2	Wellendichtring AS 55x90x10	Shaft seal AS 55x90x10	
10	042457	2	Skt.-Schraube M8x20 - ISO 4017 - 10.9	Bolt hex M8x20 - ISO 4017 - 10.9	
11	940111	1	Gehäuse für Winkelgetriebe	Housing for angular gear	
12	041297	2	Dichtring 18x22x1,5 - DIN 7603	Seal 18x22x1,5 - DIN 7603	
13	040921	1	Verschlußschraube M18x1,5 - DIN 908	Plug screw M18x1,5 - DIN 908	
14	940113	1	Deckel	Cover	
15	042458	2	Zyl.-Schraube M6x12 - ISO 4762 - 12.9	Cylindrical head bolt M6x12 - ISO 4762 - 12.9	
16	940115	1	Kegelritzelwelle z=14	Bevel pinion shaft z=14	
17	025171	1	Rillenkugellager 6208 - DIN 625	Bearing 6208 - DIN 625	
18	041029	1	Sicherungsring 40x1,75 - DIN 471	Snap ring 40x1,75 - DIN 471	
19	040187	1	Paßscheibe 63x80x1,5 - DIN 988	Shim 63x80x1.5 - DIN 988	
20	041030	4	Sicherungsring 80x2,5 - DIN 472	Snap ring 80x2,5 - DIN 472	
21	042963	1	Verschlußkappe GPN 600 B 815	Locking cap GPN 600 B 815	

GTP 1 - 40 230 01

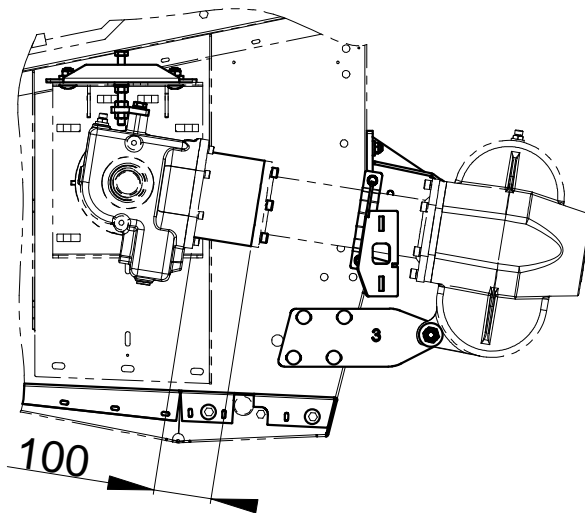


GTP 2 - 40 240 01

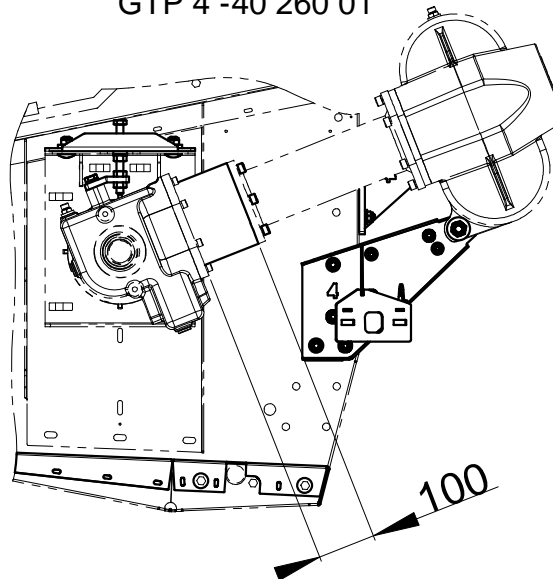


GTP: Getriebepunkt/Antriebsposition  
Gearboxposition

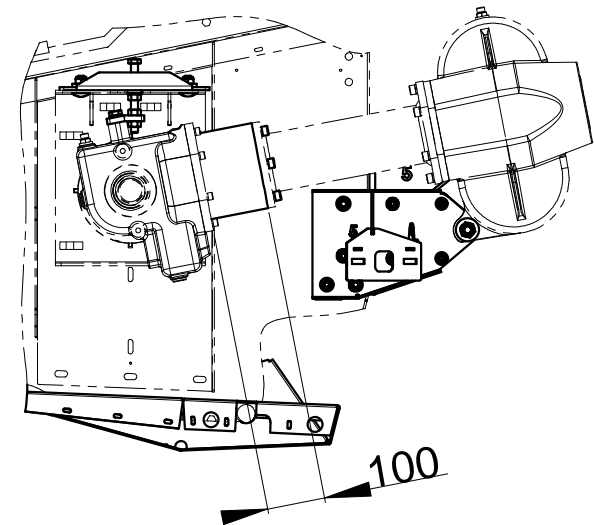
GTP 3 - 40 250 01



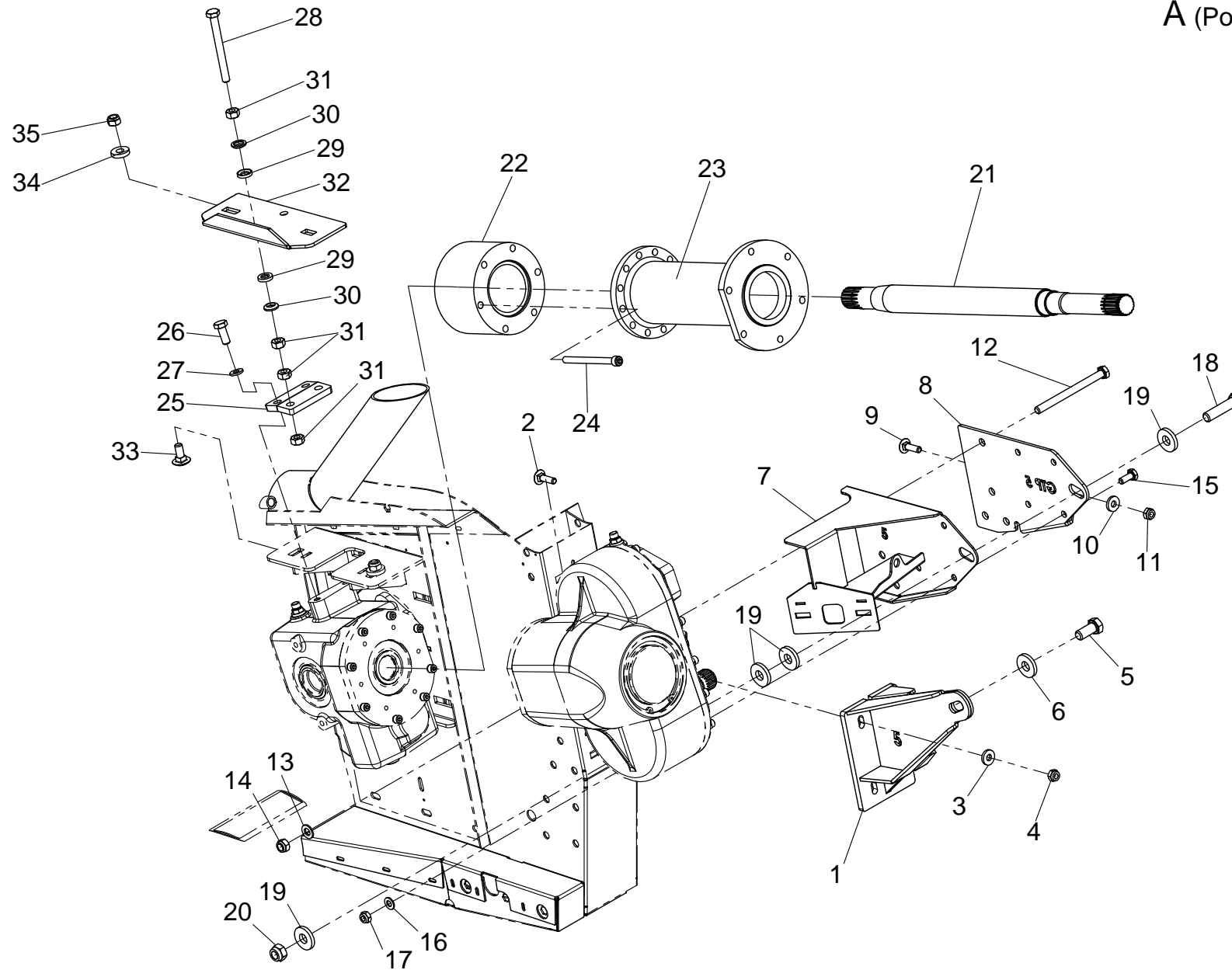
GTP 4 - 40 260 01



GTP 5 - 40 270 01

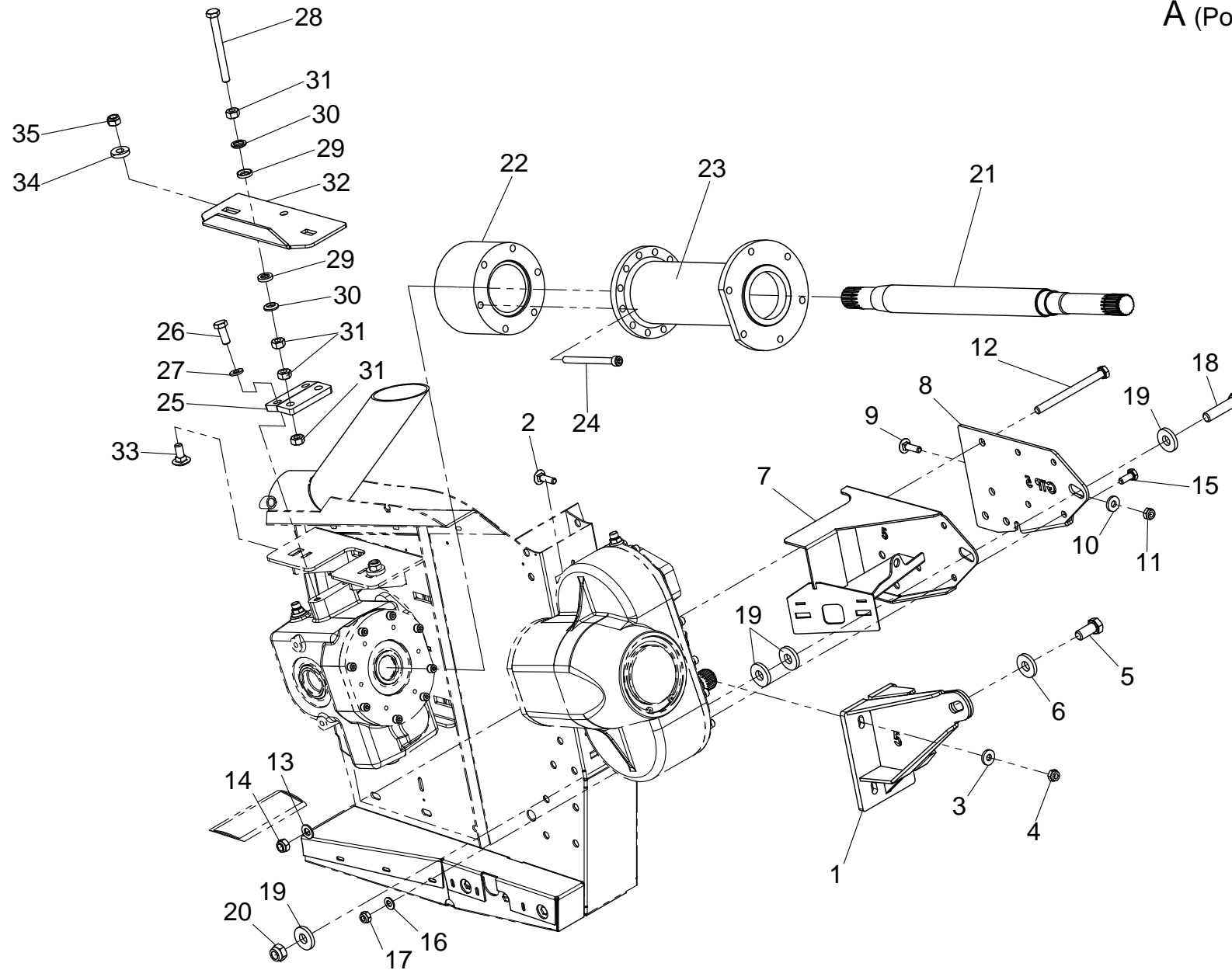


Pos.	Artikelnummer Article Number	Menge Quantity	Beschreibung	Description	Anmerkung Comment
------	---------------------------------	-------------------	--------------	-------------	----------------------



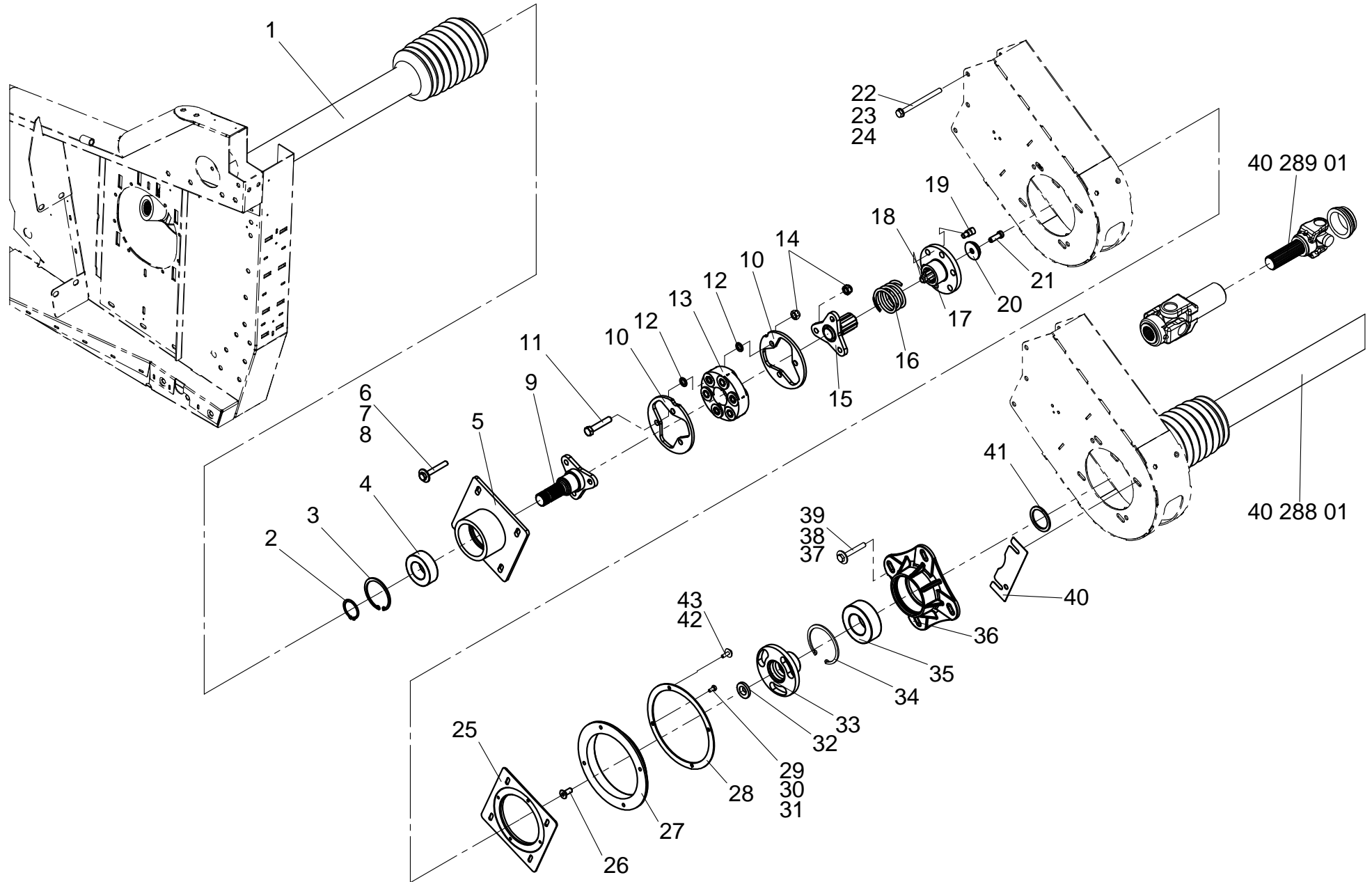
Pos.	Artikelnummer Article Number	Menge Quantity	Beschreibung	Description	Anmerkung Comment
A	952270	1	GTP 5	GTP 5	1-30
1	952236	1	Getriebehalter	Gearbox holder	
2	040531	2	Flachrr.-Schraube M10x35 - DIN 603	Bolt carriage M10x35 - DIN 603	
3	040212	8	Scheibe A10,5 - DIN 7349, verz.	Washer A10,5 - DIN 7349, galv.	
4	040009	4	Skt.-Mutter M10 - DIN 985, verz.	Hex nut M10 - DIN 985, galv.	
5	040532	4	Skt.-Schraube M16x35 - DIN 933, verz.	Bolt hex M16x35 - DIN 933, galv.	
6	040214	4	Scheibe 17 - DIN 7349	Washer 17 - DIN 7349	
7	952260	1	Getriebehalter unten	Gearbox holder down	
8	952262	1	Grundblech Getriebehalter unten	Base plate gearbox holder down	
9	040531	2	Flachrr.-Schraube M10x35 - DIN 603	Bolt carriage M10x35 - DIN 603	
10	040212	8	Scheibe A10,5 - DIN 7349, verz.	Washer A10,5 - DIN 7349, galv.	
11	040009	4	Skt.-Mutter M10 - DIN 985, verz.	Hex nut M10 - DIN 985, galv.	
12	040505	8	Skt.-Schraube M12x150 - DIN 931	Bolt hex M12x150 - DIN 931	
13	040203	14	Scheibe A13 - DIN 125, verz.	Washer A13 - DIN 125, galv.	
14	040010	3	Skt.-Mutter M12 - DIN 985, verz.	Hex nut M12 - DIN 985, galv.	
15	040418	4	Skt.-Schraube M10x25 - DIN 933, verz.	Bolt hex M10x25 - DIN 933, galv.	
16	040202	4	Scheibe A10.5 - DIN 125, verz.	Washer A10.5 - DIN 125, galv.	
17	040009	4	Skt.-Mutter M10 - DIN 985, verz.	Hex nut M10 - DIN 985, galv.	
18	040794	1	Skt.- Schraube M16x65 - DIN 933	Bolt hex M16x65 - DIN 933	
19	040214	4	Scheibe 17 - DIN 7349	Washer 17 - DIN 7349	
20	040011	2	Skt.-Mutter M16 - DIN 985, verz.	Hex nut M16 - DIN 985, galv.	
21	840191	1	Profilwelle für Verlängerung	Splined shaft for extension	
22	840190	1	Distanzstück (100mm)	Spacer (100mm)	
23	840167	1	Flanschrohr 305mm lang	Flange tube 305mm long	
24	040819	6	Zylinderschraube M10x130 - DIN 912	Bolt slotted cheese head M10x130 - DIN 912	
25	955137	1	Adapter Winkelgetriebe	Adapter miter gearbox	
26	040496	1	Skt.-Schraube M12x30 - DIN 933 - 8.8 - verz.	M12x30 - DIN 933 - 8.8 - galv.	
27	040231	2	Contact-Scheibe Form M - DIN 1524, verz.	Washer contact form M - DIN 1524, galv.	
28	040457	2	Skt.- Schraube M12x120 - DIN 933	Bolt hex M12x120 - DIN 933	
29	040163	4	Kegelpfanne Form D 14.2x24x4.6 - DIN 6319	Conical washer design D 14.2x24x4.6 - DIN 6319	

A (Pos. 1-30)

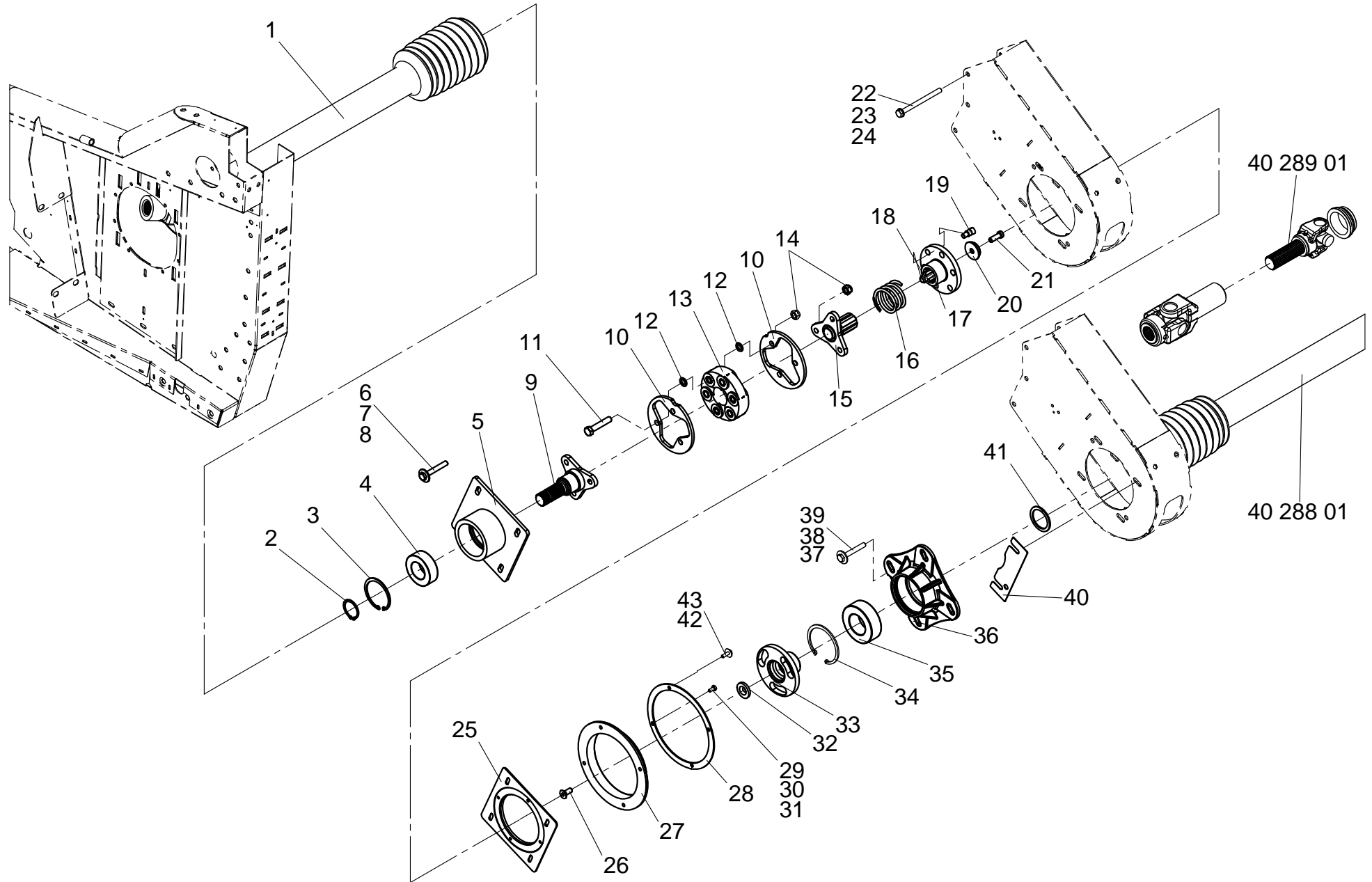




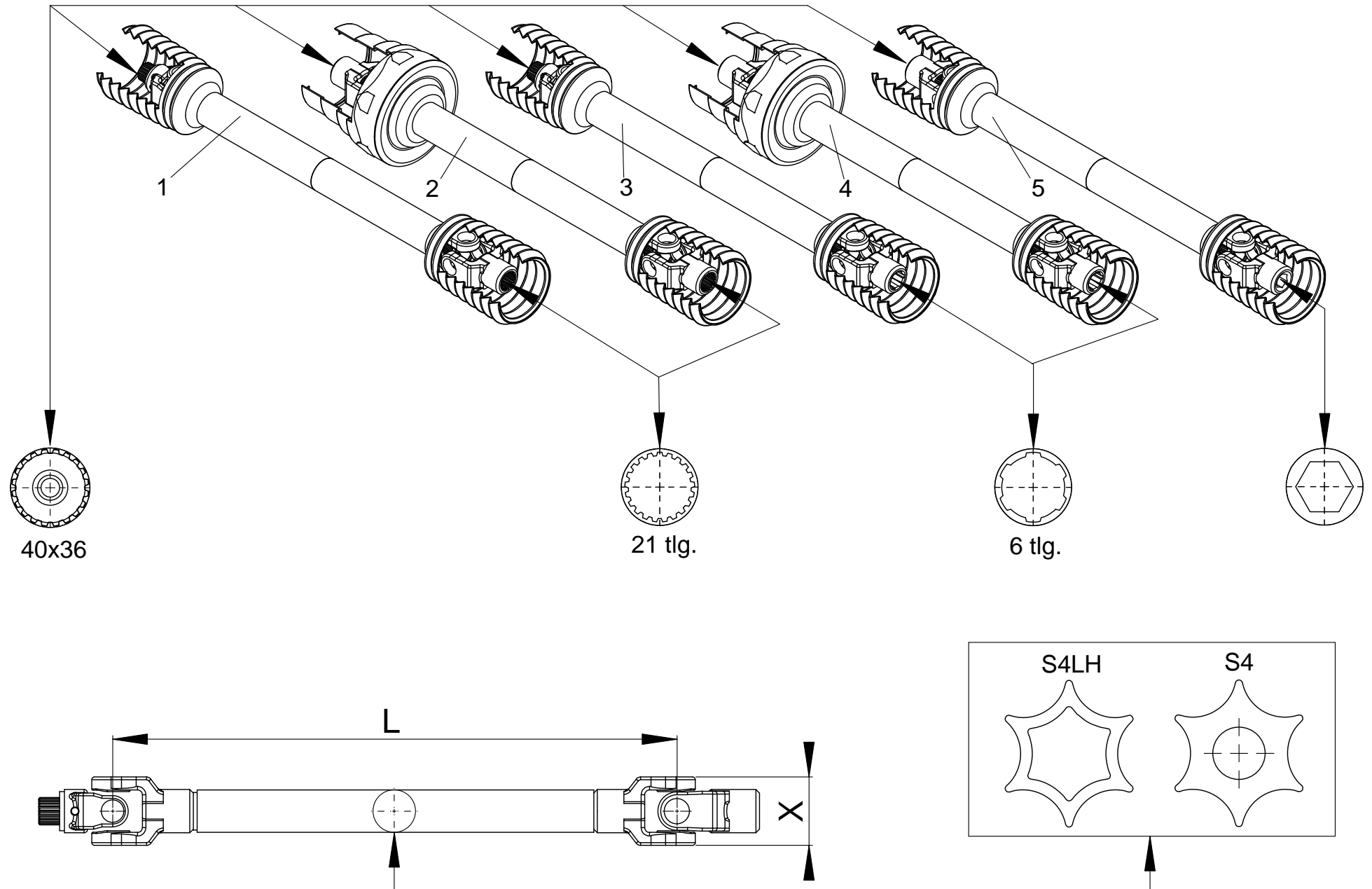
Pos.	Artikelnummer Article Number	Menge Quantity	Beschreibung	Description	Anmerkung Comment
30	040164	4	Kugelscheibe Form C 13x24x4.6 - DIN 6319	Ball disc design C 13x24x4.6 - DIN 6319	
31	040016	2	Skt.-Mutter M12 - DIN 934, verz.	Hex nut M12 - DIN 934, galv.	
32	941551	1	Schiebestück Schnecke	Sliding piece auger	
33	040417	4	Flachr.-Schraube M12x30 - DIN 603	Bolt carriage M12x30 - DIN 603	
34	040213	2	Scheibe 13 - DIN 7349, verz.	Washer 13 - DIN 7349, galv.	
35	040010	3	Skt.-Mutter M12 - DIN 985, verz.	Hex nut M12 - DIN 985, galv.	



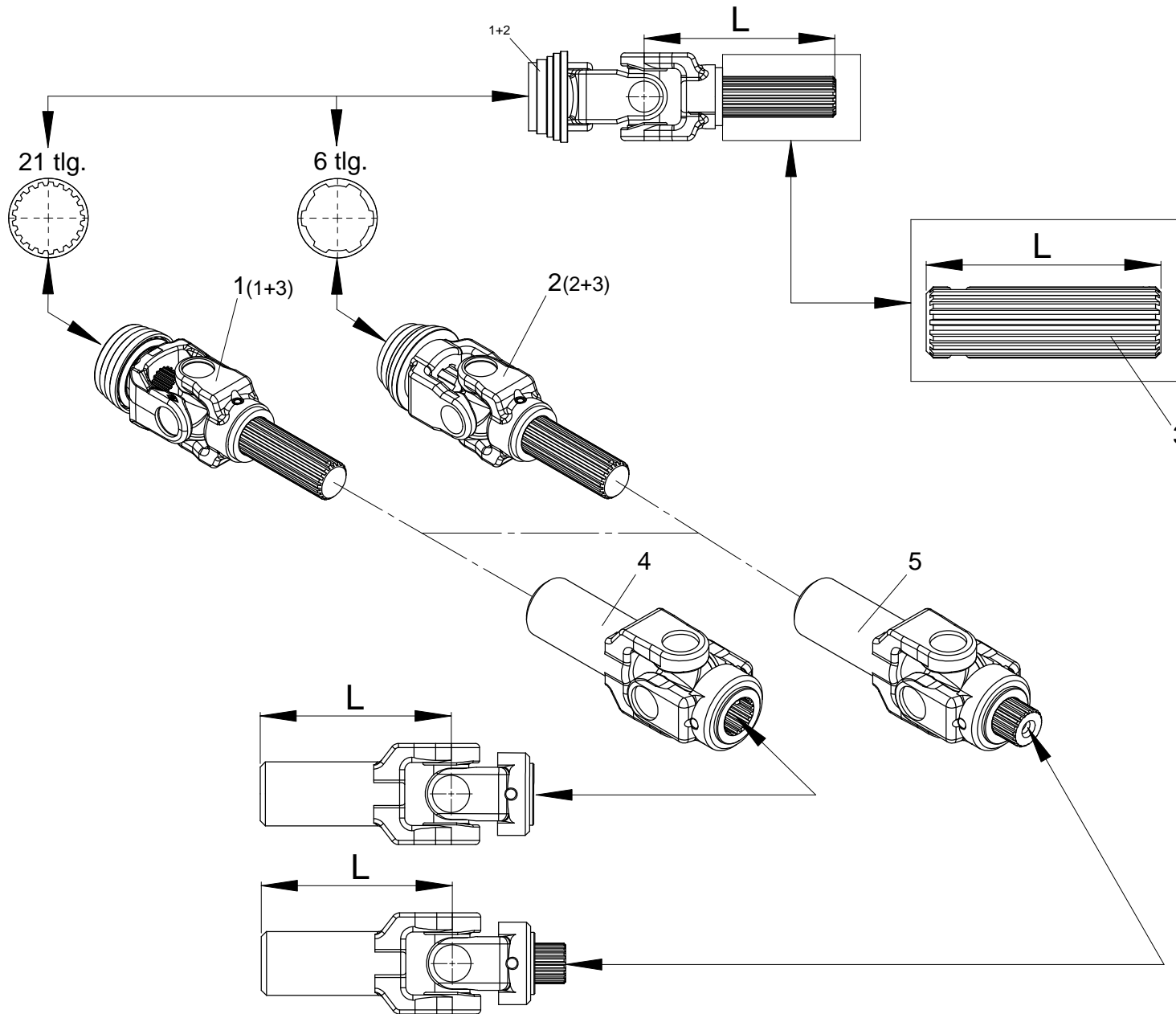
Pos.	Artikelnummer Article Number	Menge Quantity	Beschreibung	Description	Anmerkung Comment
1	023770	1	"Gelenkwelle W2400 - Lz 810 - 1 3/8"" 21tlg. - 1 3/8"" 21tlg."	"Joint shaft W2400 - Lz 810 - 1 3/8"" 21tlg. - 1 3/8"" 21tlg."	
2	041082	1	Sicherungsring 50x2 - DIN 471	Snap ring 50x2 - DIN 471	
3	041246	1	Sicherungsring 90x3 - DIN 472	Snap ring 90x3 - DIN 472	
4	025134	1	Schrägkugellager 3210 - 2RS - C3	Ball bearing 3210 - 2RS - C3	
5	012255	1	Lagergehäuse	Bearing housing	
6	040563	4	Skt.-Schraube M12x85 - DIN 931	Bolt hex M12x85 - DIN 931	
7	040203	14	Scheibe A13 - DIN 125, verz.	Washer A13 - DIN 125, galv.	
8	040010	3	Skt.-Mutter M12 - DIN 985, verz.	Hex nut M12 - DIN 985, galv.	
9	012262	1	Wellenzapfen	Shaft pivot	
10	510245	2	Abstützung f. Hardyscheibe	Brace f. washer	
11	040831	2	Skt.-Schraube M14x75 - DIN 931, verz.	Bolt hex M14x75 - DIN 931, galv.	
12	040383	3	Scheibe 15 - DIN 433	Washer 15 - DIN 433	
13	027103	1	Hardyscheibe GAB 105	Washer GAB 105	
14	040061	1	Skt.-Mutter M16x1.5 - DIN 985, verz.	Hex nut M16x1.5 - DIN 985, galv.	
15	012260	1	Profilzapfen	Profile pivot	
16	041931	1	Druckfeder D-389F	Spring compression	
17	501457	1	Mitnehmerflansch	Driver flange	
18	040010	3	Skt.-Mutter M12 - DIN 985, verz.	Hex nut M12 - DIN 985, galv.	
19	626202	3	Mitnehmerbolzen	Tappet bolt	
20	501458	1	Klemmblech	Clamping sheet	
21	040707	4	Zylinderschraube M12x35 - DIN 912, verz.	Cylindrical head bolt M12x35 - DIN 912, galv.	
22	040505	8	Skt.-Schraube M12x150 - DIN 931	Bolt hex M12x150 - DIN 931	
23	040203	14	Scheibe A13 - DIN 125, verz.	Washer A13 - DIN 125, galv.	
24	040010	3	Skt.-Mutter M12 - DIN 985, verz.	Hex nut M12 - DIN 985, galv.	
25	510813	1	Profilrondenföhrung	Profile round plate guide	
26	040904	1	Senkschraube M12x30 - DIN 7991	Bolt countersunk M12x30 - DIN 7991	
27	510846	2	Schutztopf	Protection ring	
28	510816	2	Spannring	Clamping ring	
29	040444	2	Skt.-Schraube M8x20 - DIN 933, verz.	Bolt hex M8x20 - DIN 933, galv.	
30	040201	2	Scheibe A8.4 - DIN 125, verz.	Washer A8.4 - DIN 125, galv.	



Pos.	Artikelnummer Article Number	Menge Quantity	Beschreibung	Description	Anmerkung Comment
31	040008	4	Skt.-Mutter M8 - DIN 985, verz.	Hex nut M8 - DIN 985, galv.	
32	040189	1	Scheibe mit Senkung 44/13x6	Washer	
33	012264	1	Kupplungsscheibe	Clutch washer	
34	041085	1	Sicherungsring 110x4 - DIN 472	Snap ring 110x4 - DIN 472	
35	025089	1	Schrägkugellager 3212-2RS	Ball Bearing 3212-2RS	
36	527220	1	Lagergehäuse	Bearing housing	
37	040010	3	Skt.-Mutter M12 - DIN 985, verz.	Hex nut M12 - DIN 985, galv.	
38	040203	14	Scheibe A13 - DIN 125, verz.	Washer A13 - DIN 125, galv.	
39	040563	4	Skt.-Schraube M12x85 - DIN 931	Bolt hex M12x85 - DIN 931	
40	012232	0	Distanzblech - 1,0 mm	Distance sheet - 1,0 mm	
40	012212	0	Distanzblech - 2,0 mm	Distance sheet - 2,0 mm	
40	012238	0	Distanzblech - 4,0 mm	Distance sheet - 4,0 mm	
41	040381	1	Stützscheibe S56x72 - DIN 988	Support ring S56x72 - DIN 988	
42	040534	4	Skt.-Schraube M8x16 - DIN 933, verz.	Bolt hex M8x16 - DIN 933, galv.	
43	040203	14	Scheibe A13 - DIN 125, verz.	Washer A13 - DIN 125, galv.	

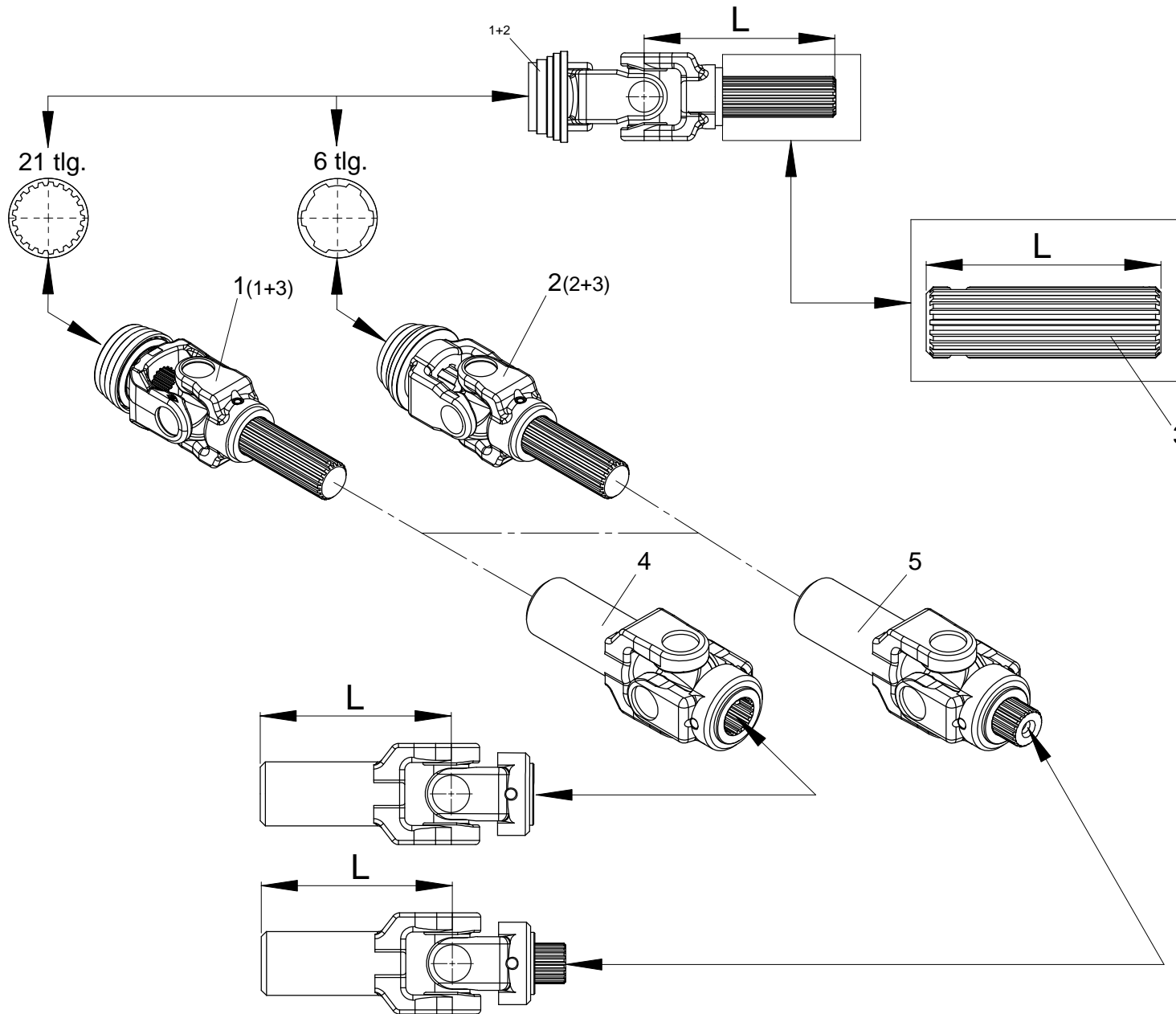


Pos.	Artikelnummer Article Number	Menge Quantity	Beschreibung	Description	Anmerkung Comment
1	043146	1	"W2400 - 40x36 - 1 3/8"" 21tlg. - S4/S5"	"W2400 - 40x36 - 1 3/8"" 21tlg. - S4/S5"	"L=410mm; X=76mm"
1	043252	1	"W2400 - 40x36 - 1 3/8"" 21tlg. - S4/S5"	"W2400 - 40x36 - 1 3/8"" 21tlg. - S4/S5"	"L=460mm; X=76mm"
1	043148	1	"W2400 - 40x36 - 1 3/8"" 21tlg. - S4/S5"	"W2400 - 40x36 - 1 3/8"" 21tlg. - S4/S5"	"L=510mm; X=76mm"
1	043253	1	"W2400 - 40x36 - 1 3/8"" 21tlg. - S4/S5"	"W2400 - 40x36 - 1 3/8"" 21tlg. - S4/S5"	"L=580mm; X=76mm"
1	043254	1	"W2400 - 40x36 - 1 3/8"" 21tlg. - S4/S5"	"W2400 - 40x36 - 1 3/8"" 21tlg. - S4/S5"	"L=610mm; X=76mm"
1	043255	1	"W2400 - 40x36 - 1 3/8"" 21tlg. - S4/S5"	"W2400 - 40x36 - 1 3/8"" 21tlg. - S4/S5"	"L=630mm; X=76mm"
1	043046	1	"W2400 - 40x36 - 1 3/8"" 21tlg. - S4/S5"	"W2400 - 40x36 - 1 3/8"" 21tlg. - S4/S5"	"L=710mm; X=76mm"
1	043550	1	"W2400 - 40x36 - 1 3/8"" 21tlg. - S4LH/S5"	"W2400 - 40x36 - 1 3/8"" 21tlg. - S4LH/S5"	"L=710mm; X=76mm"
1	043366	1	"W2500 - 40x36 - 1 3/8"" 21tlg. - S4/S5"	"W2500 - 40x36 - 1 3/8"" 21tlg. - S4/S5"	"L=1710mm; X=89mm"
2	043312	1	"WWE2480 - 40x36 - 1 3/8"" 21tlg. - S4/S5"	"WWE2480 - 40x36 - 1 3/8"" 21tlg. - S4/S5"	L=610mm
3	043256	1	"W2400 - 40x36 - 1 3/8"" 6tlg. - S4/S5"	"W2400 - 40x36 - 1 3/8"" 6tlg. - S4/S5"	L=460mm
3	043257	1	"W2400 - 40x36 - 1 3/8"" 6tlg. - S4/S5"	"W2400 - 40x36 - 1 3/8"" 6tlg. - S4/S5"	L=560mm
3	043258	1	"W2400 - 40x36 - 1 3/8"" 6tlg. - S4/S5"	"W2400 - 40x36 - 1 3/8"" 6tlg. - S4/S5"	L=610mm
3	043047	1	"W2400 - 40x36 - 1 3/8"" 6tlg. - S4/S5"	"W2400 - 40x36 - 1 3/8"" 6tlg. - S4/S5"	L=710mm
4	043361	1	"WWE2450 - 40x36 - 1 3/8"" 6tlg. - S4/S5"	"WWE2450 - 40x36 - 1 3/8"" 6tlg. - S4/S5"	L=680mm
5	043048	1	W2400 - 40x36 - SW 28,6 - S4/S5	W2400 - 40x36 - SW 28,6 - S4/S5	L=460mm
5	043259	1	W2400 - 40x36 - SW 28,6 - S4/S5	W2400 - 40x36 - SW 28,6 - S4/S5	L=710mm



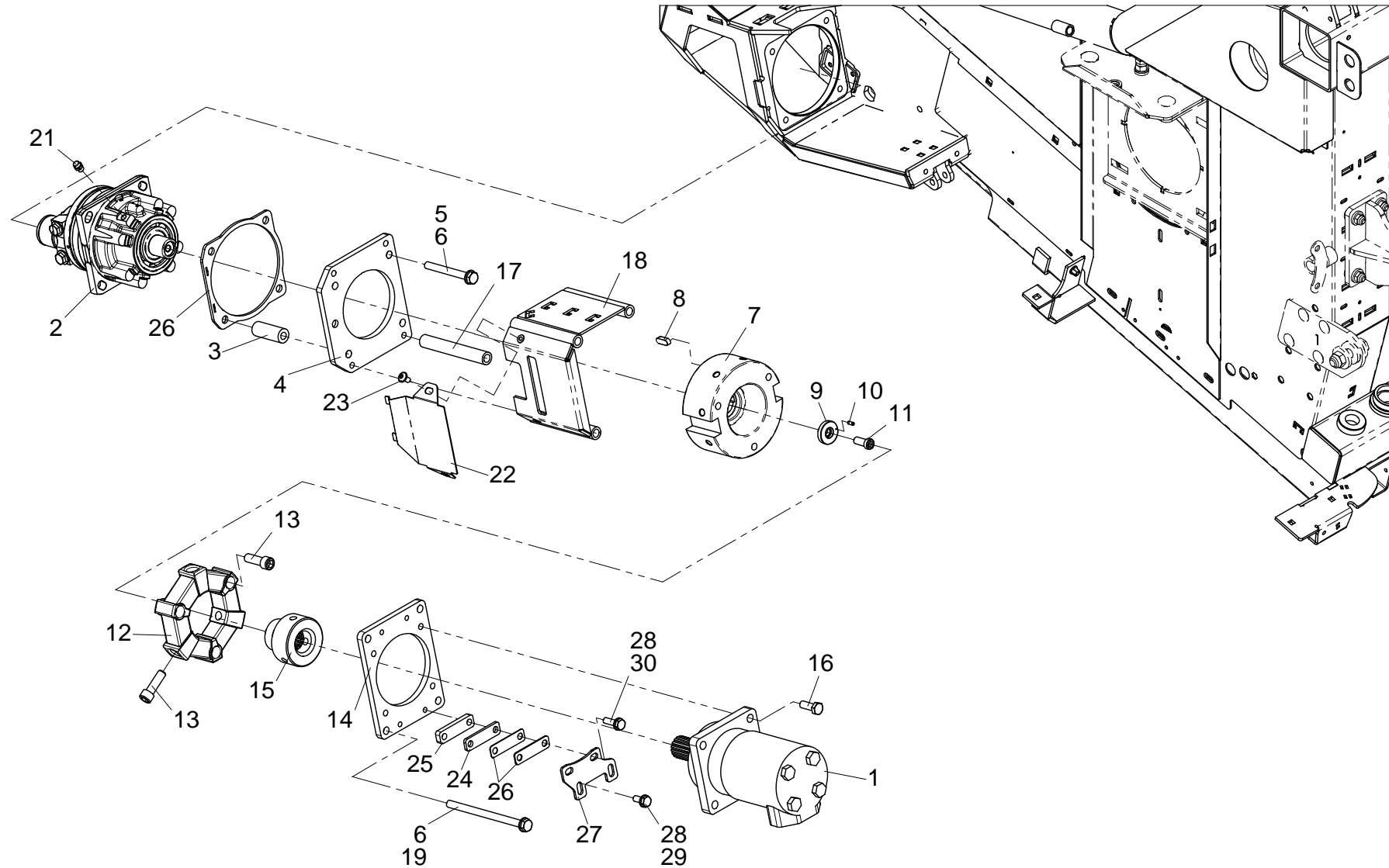


Pos.	Artikelnummer Article Number	Menge Quantity	Beschreibung	Description	Anmerkung Comment
1	023667	1	"W2400 - 40x36 - 1 3/8"" 21tlg. kpl. (+ Pos.Nr. 3) "	"W2400 - 40x36 - 1 3/8"" 21tlg. kpl. (+ Pos.No. 3) "	L=166mm
1	023674	1	"W2400 - 40x36 - 1 3/8"" 21tlg. kpl. (+ Pos.Nr. 3) "	"W2400 - 40x36 - 1 3/8"" 21tlg. kpl. (+ Pos.No. 3) "	L=186mm
1	043179	1	"W2400 - 40x36 - 1 3/8"" 21tlg. kpl. (+ Pos.Nr. 3) "	"W2400 - 40x36 - 1 3/8"" 21tlg. kpl. (+ Pos.No. 3) "	L=211mm
1	023675	1	"W2400 - 40x36 - 1 3/8"" 21tlg."	"W2400 - 40x36 - 1 3/8"" 21tlg."	L=236mm
1	023471	1	"W2400 - 40x36 - 1 3/8"" 21tlg. kpl. (+ Pos.Nr. 3) "	"W2400 - 40x36 - 1 3/8"" 21tlg. kpl. (+ Pos.No. 3) "	L=286mm
1	023433	1	"W2400 - 40x36 - 1 3/8"" 21tlg. kpl. (+ Pos.Nr. 3) "	"W2400 - 40x36 - 1 3/8"" 21tlg. kpl. (+ Pos.No. 3) "	L=336mm
1	043043	1	"W2400 - 40x36 - 1 3/8"" 21tlg. kpl. (+ Pos.Nr. 3) "	"W2400 - 40x36 - 1 3/8"" 21tlg. kpl. (+ Pos.No. 3) "	L=386mm
1	043044	1	"W2400 - 40x36 - 1 3/8"" 21tlg. kpl. (+ Pos.Nr. 3) "	"W2400 - 40x36 - 1 3/8"" 21tlg. kpl. (+ Pos.No. 3) "	L=436mm
1	043160	1	"W2400 - 40x36 - 1 3/8"" 21tlg. kpl. (+ Pos.Nr. 3) "	"W2400 - 40x36 - 1 3/8"" 21tlg. kpl. (+ Pos.No. 3) "	L=466mm
2	023673	1	"W2400 - 40x36 - 1 3/8"" 6tlg. kpl. (+ Pos.Nr. 3) "	"W2400 - 40x36 - 1 3/8"" 6tlg. kpl. (+ Pos.No. 3) "	L=166mm
2	023642	1	"W2400 - 40x36 - 1 3/8"" 6tlg. kpl. (+ Pos.Nr. 3) "	"W2400 - 40x36 - 1 3/8"" 6tlg. kpl. (+ Pos.No. 3) "	L=186mm
2	043177	1	"W2400 - 40x36 - 1 3/8"" 6tlg. kpl. (+ Pos.Nr. 3) "	"W2400 - 40x36 - 1 3/8"" 6tlg. kpl. (+ Pos.No. 3) "	L=211mm
2	023643	1	"W2400 - 40x36 - 1 3/8"" 6tlg. kpl. (+ Pos.Nr. 3) "	"W2400 - 40x36 - 1 3/8"" 6tlg. kpl. (+ Pos.No. 3) "	L=236mm
2	023644	1	"W2400 - 40x36 - 1 3/8"" 6tlg. kpl. (+ Pos.Nr. 3) "	"W2400 - 40x36 - 1 3/8"" 6tlg. kpl. (+ Pos.No. 3) "	L=286mm
2	023434	1	"W2400 - 40x36 - 1 3/8"" 6tlg. kpl. (+ Pos.Nr. 3) "	"W2400 - 40x36 - 1 3/8"" 6tlg. kpl. (+ Pos.No. 3) "	L=336mm
2	023463	1	"W2400 - 40x36 - 1 3/8"" 6tlg. kpl. (+ Pos.Nr. 3) "	"W2400 - 40x36 - 1 3/8"" 6tlg. kpl. (+ Pos.No. 3) "	L=386mm
2	023451	1	"W2400 - 40x36 - 1 3/8"" 6tlg. kpl. (+ Pos.Nr. 3) "	"W2400 - 40x36 - 1 3/8"" 6tlg. kpl. (+ Pos.No. 3) "	L=436mm
2	043178	1	"W2400 - 40x36 - 1 3/8"" 6tlg. kpl. (+ Pos.Nr. 3) "	"W2400 - 40x36 - 1 3/8"" 6tlg. kpl. (+ Pos.No. 3) "	L=466mm
3	023668	1	Profil-Welle	Profile shaft	L=130mm
3	023636	1	Profil-Welle	Profile shaft	L=150mm
3	043075	1	Profil-Welle	Profile shaft	L=175mm
3	023637	1	Profil-Welle	Profile shaft	L=200mm
3	023638	1	Profilwelle 40x36	Profile shaft 40x36	L=250mm
3	043171	1	Profil-Welle	Profile shaft	L=300mm
3	043168	1	Profil-Welle	Profile shaft	L=350mm
3	043172	1	Profil-Welle	Profile shaft	L=400mm
3	043173	1	Profil-Welle	Profile shaft	L=430mm
4	023826	1	W2400 - 40x36 - 40x36	W2400 - 40x36 - 40x36	L=126mm
4	023827	1	W2400 - 40x36 - 40x36	W2400 - 40x36 - 40x36	L=150mm
4	023828	1	W2400 - 40x36 - 40x36	W2400 - 40x36 - 40x36	L=187mm



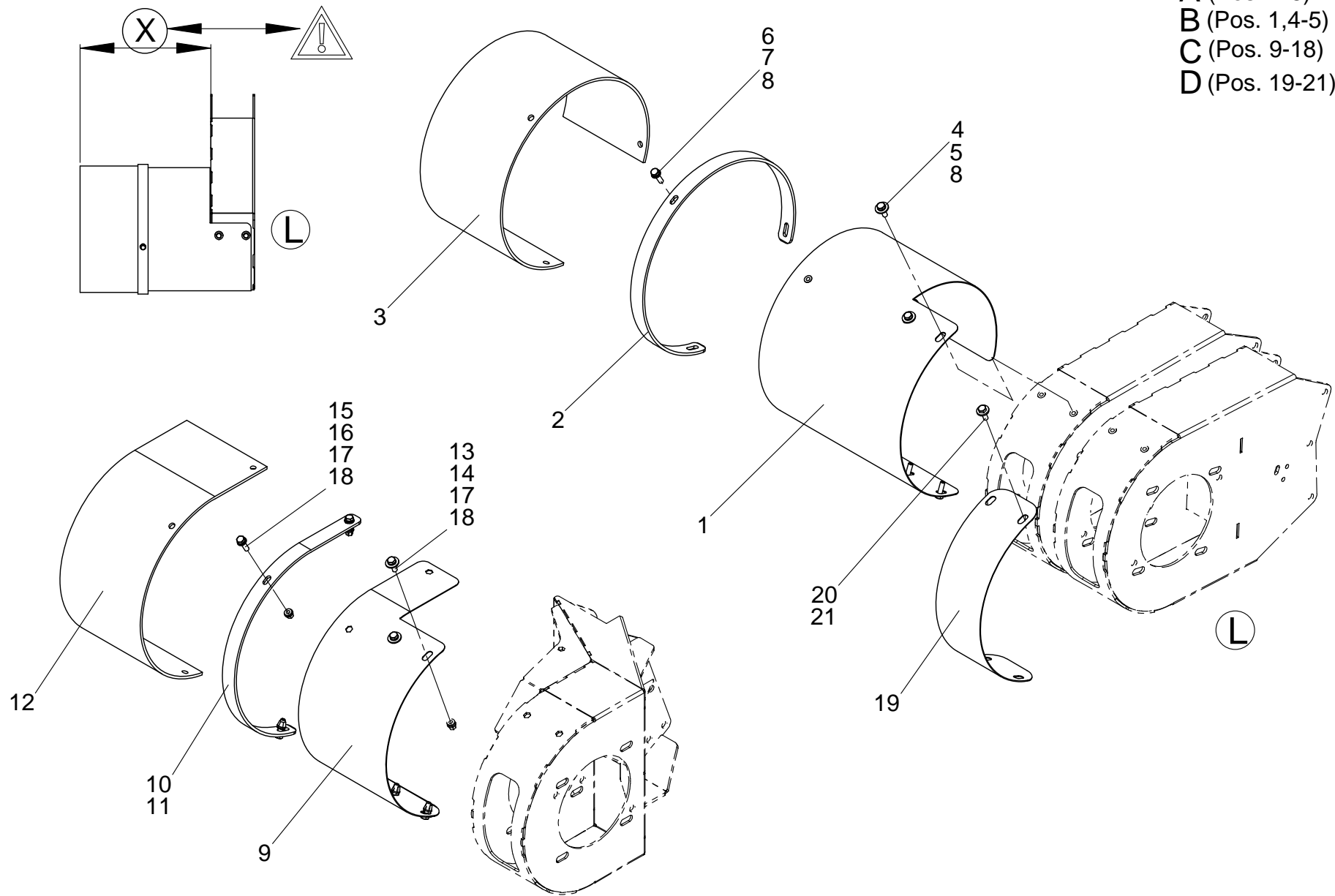
Pos.	Artikelnummer Article Number	Menge Quantity	Beschreibung	Description	Anmerkung Comment
4	023394	1	W2400 - 40x36 - 40x36	W2400 - 40x36 - 40x36	L=262mm
4	043152	1	W2400 - 40x36 - 40x36	W2400 - 40x36 - 40x36	L=340mm
5	023754	1	W2400 - 40x36 - 40x36	W2400 - 40x36 - 40x36	L=126mm
5	023755	1	W2400 - 40x36 - 40x36	W2400 - 40x36 - 40x36	L=150mm
5	023756	1	W2400 - 40x36 - 40x36	W2400 - 40x36 - 40x36	L=187mm
5	023393	1	W2400 - 40x36 - 40x36	W2400 - 40x36 - 40x36	L=262mm
5	043151	1	W2400 - 40x36 - 40x36	W2400 - 40x36 - 40x36	L=340mm

A (Pos. 1-30)



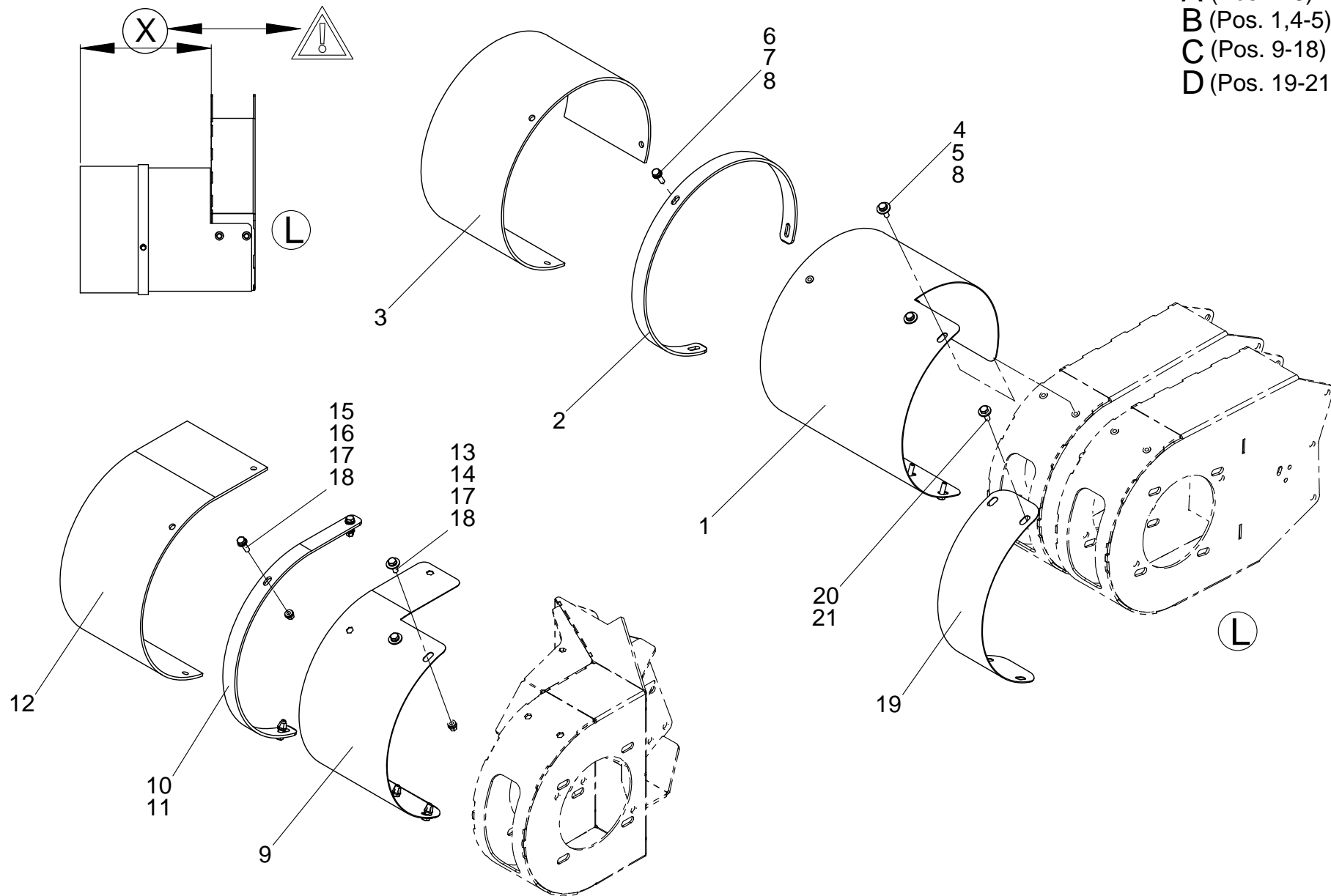
Pos.	Artikelnummer Article Number	Menge Quantity	Beschreibung	Description	Anmerkung Comment
A	841040	1	Mähmesserantrieb	Cut drive	1-30
1	049142	1	OMT 160	OMT 160	
2	940005	1	Getriebe 85 MHsv GK	Gearbox 85 MHsv GK	
3	841021	4	Klemmhülse	Clamping sleeve	
4	841008	1	Flanschplatte	Flange plate	
5	040663	4	Skt.-Schraube M12x110 - DIN 931, verz.	Bolt hex M12x110 - DIN 931, galv.	
6	040203	14	Scheibe A13 - DIN 125, verz.	Washer A13 - DIN 125, galv.	
7	841042	1	Schwungmasse	Flywheel	
8	041429	1	Passfeder 10x8x28 - DIN 6885 - A	Fitting key 10x8x28 - DIN 6885 - A	
9	841014	1	Sicherungsscheibe	Washer lock	
10	041430	1	Spannstift 5x12 - DIN 1481	Pin 5x12 - DIN 1481	
11	040973	1	Zylinderschraube M12x30 - DIN 6912, verz. - 10.9	Cylindrical head bolt M12x30 - DIN 6912, galv. - 10.9	
12	027123	1	Centa A	Centa A	
13	040970	6	Zylinderschraube M14x45 - DIN 912, verz.	Cylindrical head bolt M14x45 - DIN 912, galv.	
14	841043	1	Motorhalteplatte	Motor plate	
15	841041	1	Profilnabe	Profil hub	
16	040491	1	Skt.-Schraube M12x35 - DIN 933	Bolt hex M12x35 - DIN 933	
17	841052	1	Distanzhülse	Distance sleeve	
18	841046	1	Distanzhülse	Distance sleeve	
19	040535	4	Skt.-Schraube M12x190 - DIN 931, verz.	Bolt hex M12x190 - DIN 931, galv.	
21	040827	1	Entlüftungsventil M10x1	Bleed valve	
22	812110	1	Schutzblech	Protection plate	
23	040752	2	Linsen-Flanschkopfschr. M8x16, verz.	Bolt flange allen head M8x16, galv.	
24	841045	1	Unterlegblech 5mm	Sheet 5mm	
25	841044	1	Unterlegblech 10mm	Sheet 10 mm	
26	841051	0	Unterlegblech 2mm	Sheet 2mm	
27	814134	1	Abstützung	Support	
28	040202	4	Scheibe A10.5 - DIN 125, verz.	Washer A10.5 - DIN 125, galv.	
29	040418	4	Skt.-Schraube M10x25 - DIN 933, verz.	Bolt hex M10x25 - DIN 933, galv.	
30	040929	2	Skt.-Schraube M10x35 - DIN 931, verz.	Bolt hex M10x35 - DIN 931, galv.	

- A (Pos. 1-8)
- B (Pos. 1,4-5)
- C (Pos. 9-18)
- D (Pos. 19-21)



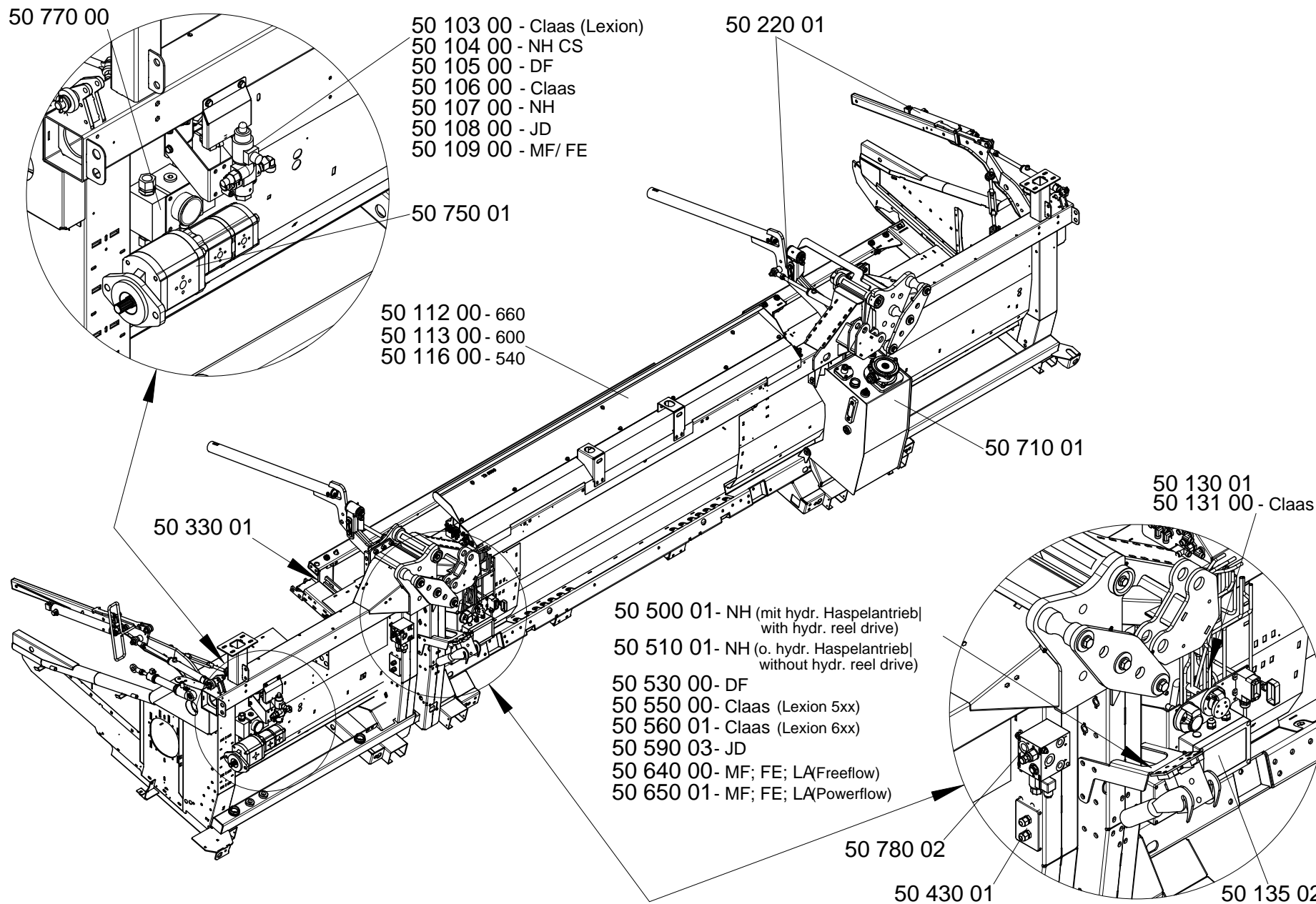
Pos.	Artikelnummer Article Number	Menge Quantity	Beschreibung	Description	Anmerkung Comment
A	510835				
A	510837	1	Schutz	Protection	"L; 1-8; X=334mm"
A	510839	1	Schutz	Protection	"L; 1-8; X=249mm"
A	510841	1	Schutz	Protection	"L; 1-8; X=199mm"
A	511480	1	Schutz	Protection	"L; 1-8; X=434mm"
A	511482	1	Schutz	Protection	"L; 1-8; X=484mm"
A	511484	1	Schutz	Protection	"L; 1-8; X=534mm"
B	510843	1	Schutz	Protection	"L; 1,4,5; X=99mm"
1	510822	1	Schutz (353mm)	Protection (353mm)	"L; X=384mm; X=334mm"
1	510824	1	Schutz (218mm)	Protection (218mm)	"L; X=249mm; X=199mm; X=99mm"
1	511490	1	Schutz (403mm)	Protection (403mm)	"L; X=434mm"
1	511492	1	Schutz (503mm)	Protection (503mm)	"L; X=484mm; 534mm"
2	510821	1	Stützblech für Lagerhalterschutz	Support ring shield	
3	510831	1	Abdeckgummi Lagerhalter (200mm)	Support ring shield (200mm)	"X=384mm; X=249mm; X=434mm; X=534mm"
3	510830	1	Abdeckgummi Lagerhalter (150 mm)	Shield drive shaft	"X=334mm; X=199mm; X=484mm"
4	040448	2	Skt.-Schraube M8x25 - DIN 933, verz.	Bolt hex M8x25 - DIN 933, galv.	
5	040168	8	Contact-Scheibe Form B - DIN 1524	Washer contact form B - DIN 1524	
6	040528	4	Skt.-Schraube M8x30 - DIN 933, verz.	Bolt hex M8x30 - DIN 933, galv.	
7	040159	8	Contact-Scheibe Form M - DIN 1524, verz.	Washer contact form M - DIN 1524, galv.	
8	040083	3	Nietmutter Skt.- M8 s=0.5-3.0 - Senkkopf	Rivet nut - M8 s=0.5-3.0	
C	-	1	Schutz	Protection	"L; 9-18; X=334mm"
C	-	1	Schutz	Protection	"L; 9-18; X=99mm"
9	511494	1	Schutz (353mm)	Protection (353mm)	"L; X=334mm"
9	511495	1	Schutz (218mm)	Protection (218mm)	"L; X=99mm"
10	511496	1	Stützblech für Lagerhalterschutz	Shield drive shaft	runde Ausführung  round version
11	511497	1	Stützblech für Lagerhalterschutz	Shield drive shaft	eckige Ausführung  angular version
12	510831	1	Abdeckgummi Lagerhalter (200mm)	Support ring shield (200mm)	
13	040448	2	Skt.-Schraube M8x25 - DIN 933, verz.	Bolt hex M8x25 - DIN 933, galv.	
14	040168	8	Contact-Scheibe Form B - DIN 1524	Washer contact form B - DIN 1524	
15	040528	4	Skt.-Schraube M8x30 - DIN 933, verz.	Bolt hex M8x30 - DIN 933, galv.	

- A (Pos. 1-8)
- B (Pos. 1,4-5)
- C (Pos. 9-18)
- D (Pos. 19-21)



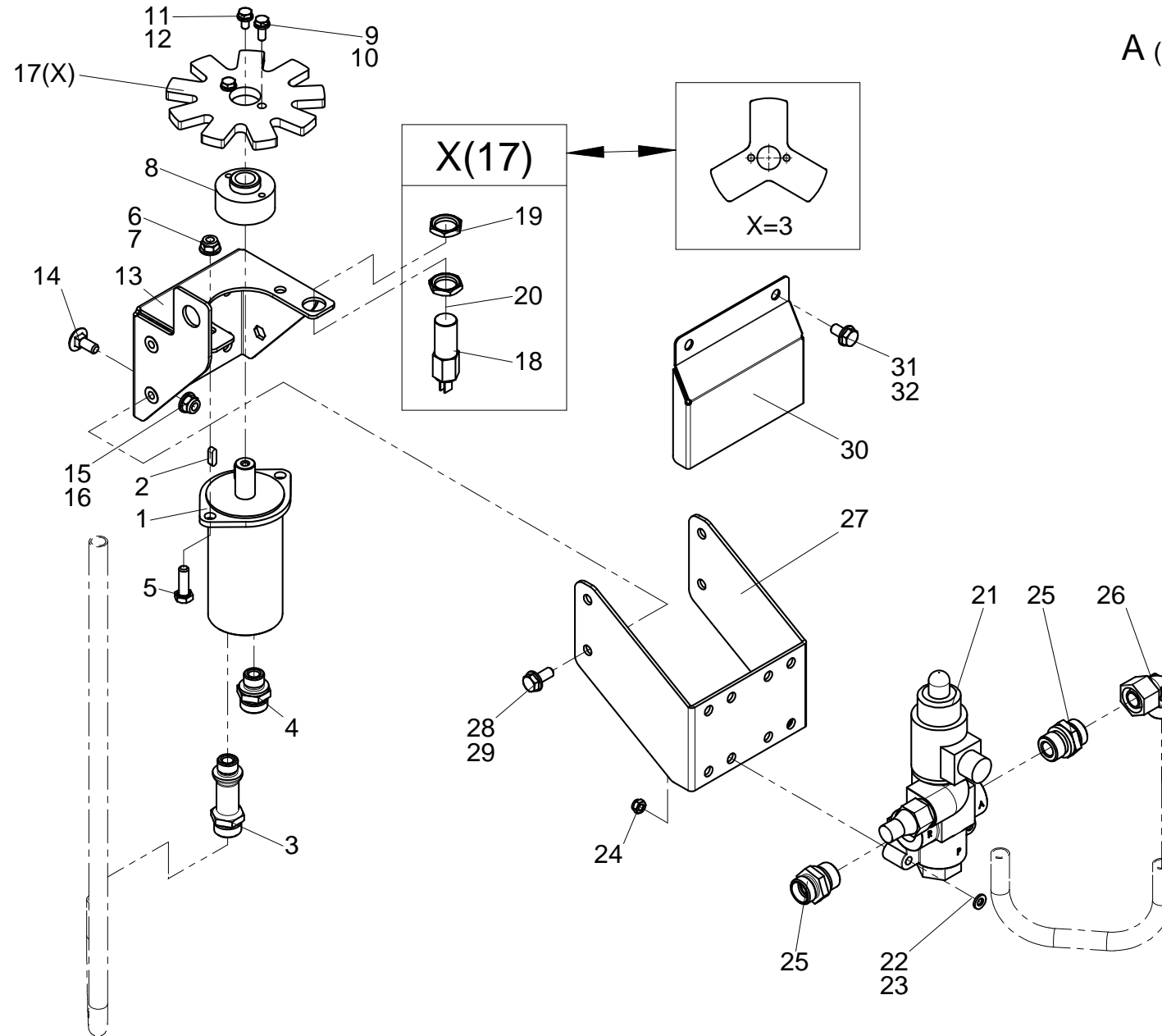


Pos.	Artikelnummer Article Number	Menge Quantity	Beschreibung	Description	Anmerkung Comment
16	040168	8	Contact-Scheibe Form B - DIN 1524	Washer contact form B - DIN 1524	
17	040083	3	Nietmutter Skt.- M8 s=0.5-3.0 - Senkkopf	Rivet nut - M8 s=0.5-3.0	
18	040007	6	Skt.-Mutter M6 - DIN 985, verz.	Hex nut M6 - DIN 985, galv.	
D	510845	1	Schutz	Protection	"L; 19-21"
19	510826	1	Schutz (110mm)	Protection (110mm)	L
20	040448	2	Skt.-Schraube M8x25 - DIN 933, verz.	Bolt hex M8x25 - DIN 933, galv.	
21	040168	8	Contact-Scheibe Form B - DIN 1524	Washer contact form B - DIN 1524	



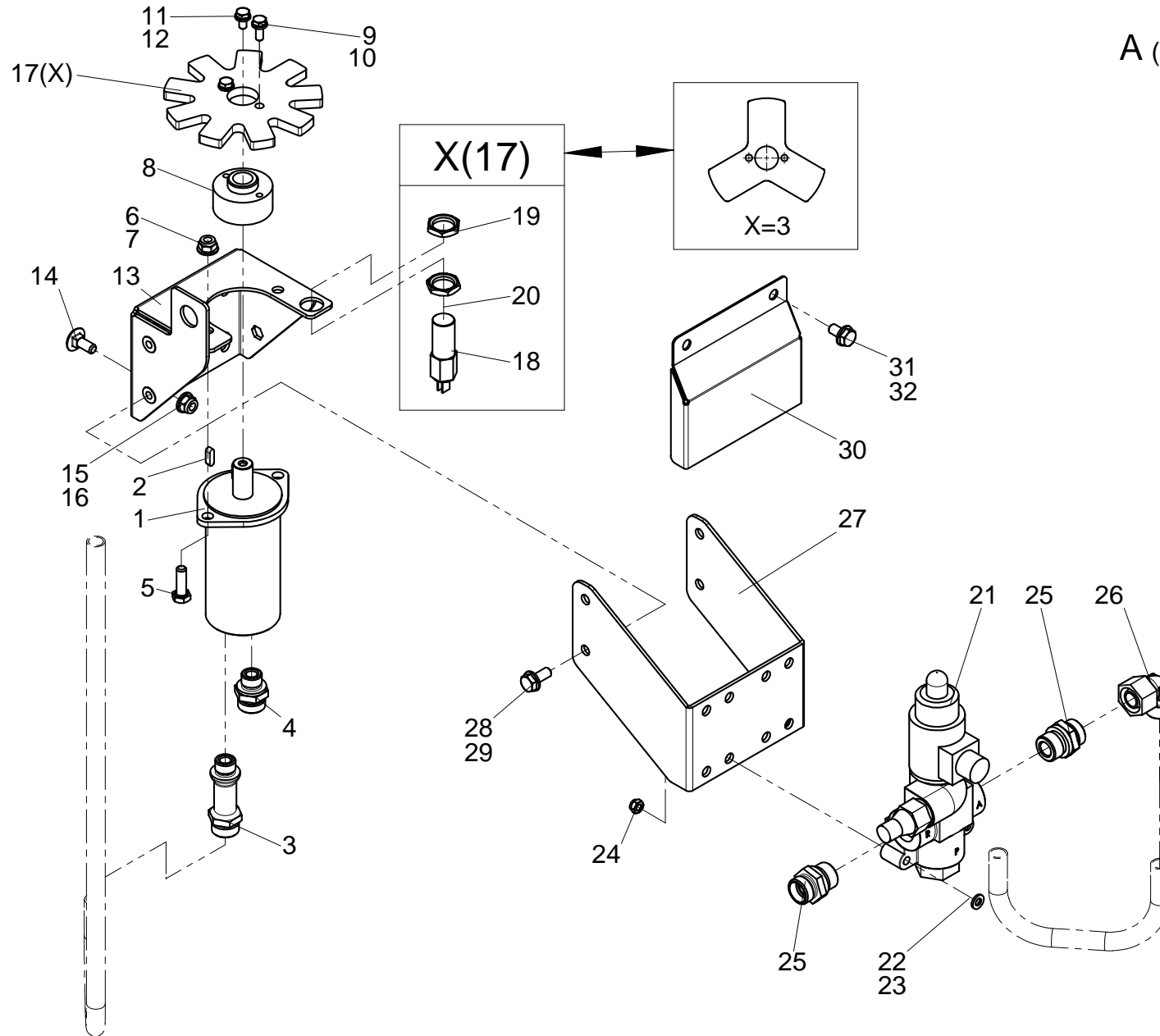
Pos.	Artikelnummer Article Number	Menge Quantity	Beschreibung	Description	Anmerkung Comment
------	---------------------------------	-------------------	--------------	-------------	----------------------

A (Pos. 1-32)



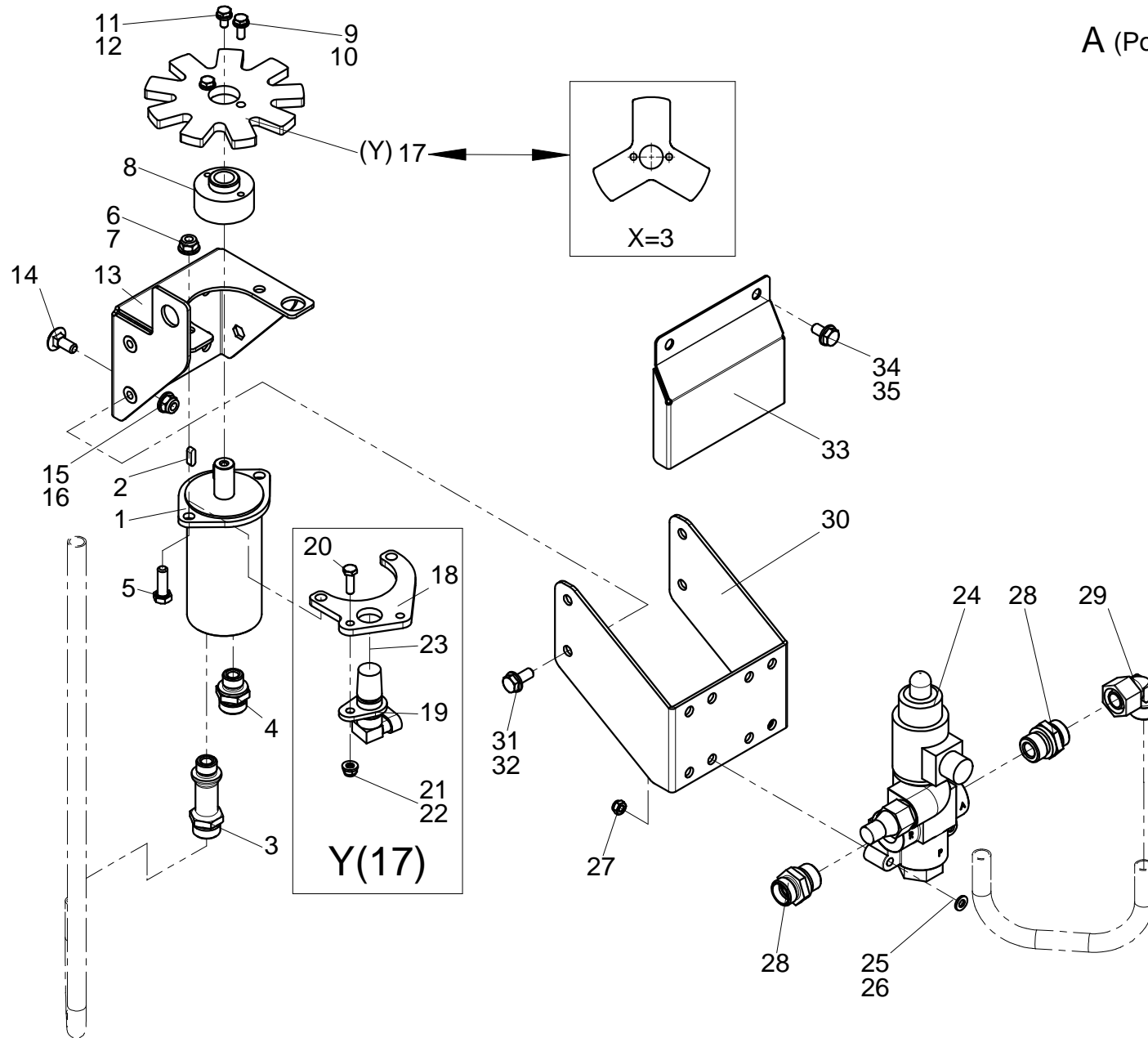
Pos.	Artikelnummer Article Number	Menge Quantity	Beschreibung	Description	Anmerkung Comment
A	914226	1	Haspeldrehzahlsteuerung	Reel speed control	1-32
1	026863	1	Hydraulikmotor OMM 32	Hydraulic motor OMM 32	
2	041147	1	Passfeder 5x5x16 - DIN 6885	Fitting key 5x5x16 - DIN 6885	
3	814170	2	"Einschraubverschraubung GE15 LR 3 R3/8""	"Screw fitting GE15 LR 3 R3/8""	
4	026708	2	"ger. Einschraubverschraubung GE15 PL R 3/8""	"Straight screw fitting GE15 PL R 3/8""	
5	040448	2	Skt.-Schraube M8x25 - DIN 933, verz.	Bolt hex M8x25 - DIN 933, galv.	
6	040201	2	Scheibe A8.4 - DIN 125, verz.	Washer A8.4 - DIN 125, galv.	
7	040008	4	Skt.-Mutter M8 - DIN 985, verz.	Hex nut M8 - DIN 985, galv.	
8	681456	1	Nabe	Hub	
9	040841	12	Skt.-Schraube M6x12 - DIN 933, verz.	Bolt hex M6x12 - DIN 933, galv.	
10	040200	6	Scheibe A6.4 - DIN 125, verz.	Washer A6.4 - DIN 125, galv.	
11	040494	8	Skt.-Schraube M6x16 - DIN 933, verz.	Bolt hex M6x16 - DIN 933, galv.	
12	040107	2	Federring A6 - DIN 127	Circlip A6 - DIN 127	
13	681455	1	Aufnahme	Support	
14	040437	4	Flachr.-Schraube M8x20 - DIN 603, verz.	Bolt carriage M8x20 - DIN 603, galv.	
15	040201	2	Scheibe A8.4 - DIN 125, verz.	Washer A8.4 - DIN 125, galv.	
16	040008	4	Skt.-Mutter M8 - DIN 985, verz.	Hex nut M8 - DIN 985, galv.	
17	683445	1	Sensorscheibe	Washer sensor	X=3
18	026619	1	Induktivgeber	Inductive sensor	
19	040094	2	Skt.-Mutter M18x2,5	Hex nut M18x2,5	
20	028634	1	Verbindungskabel	Connection Cable	
21	048367	1	Stromregelventil	Flow control valve	
22	042297	2	Skt.-Schraube M6x35 - DIN 933	Bolt hex M6x35 - DIN 933	
23	040200	6	Scheibe A6.4 - DIN 125, verz.	Washer A6.4 - DIN 125, galv.	
24	040007	6	Skt.-Mutter M6 - DIN 985, verz.	Hex nut M6 - DIN 985, galv.	
25	026354	2	ger. Einschraubverschraubung GE15 PL M22x1,5	Straight screw fitting GE15 PL M22x1,5	
26	026350	1	Winkelverschraubung	Elbow connector	
27	914200	1	Aufnahme für Sensorregler	Attachment for sensor controller	
28	040436	2	Skt.-Schraube M8x20 - DIN 933	Bolt hex M8x20 - DIN 933	
29	040201	2	Scheibe A8.4 - DIN 125, verz.	Washer A8.4 - DIN 125, galv.	

A (Pos. 1-32)



Pos.	Artikelnummer Article Number	Menge Quantity	Beschreibung	Description	Anmerkung Comment
30	914201	0	Schutz für Sensorscheibe	Protection for sensor washer	
31	040534	4	Skt.-Schraube M8x16 - DIN 933, verz.	Bolt hex M8x16 - DIN 933, galv.	
32	040201	2	Scheibe A8.4 - DIN 125, verz.	Washer A8.4 - DIN 125, galv.	

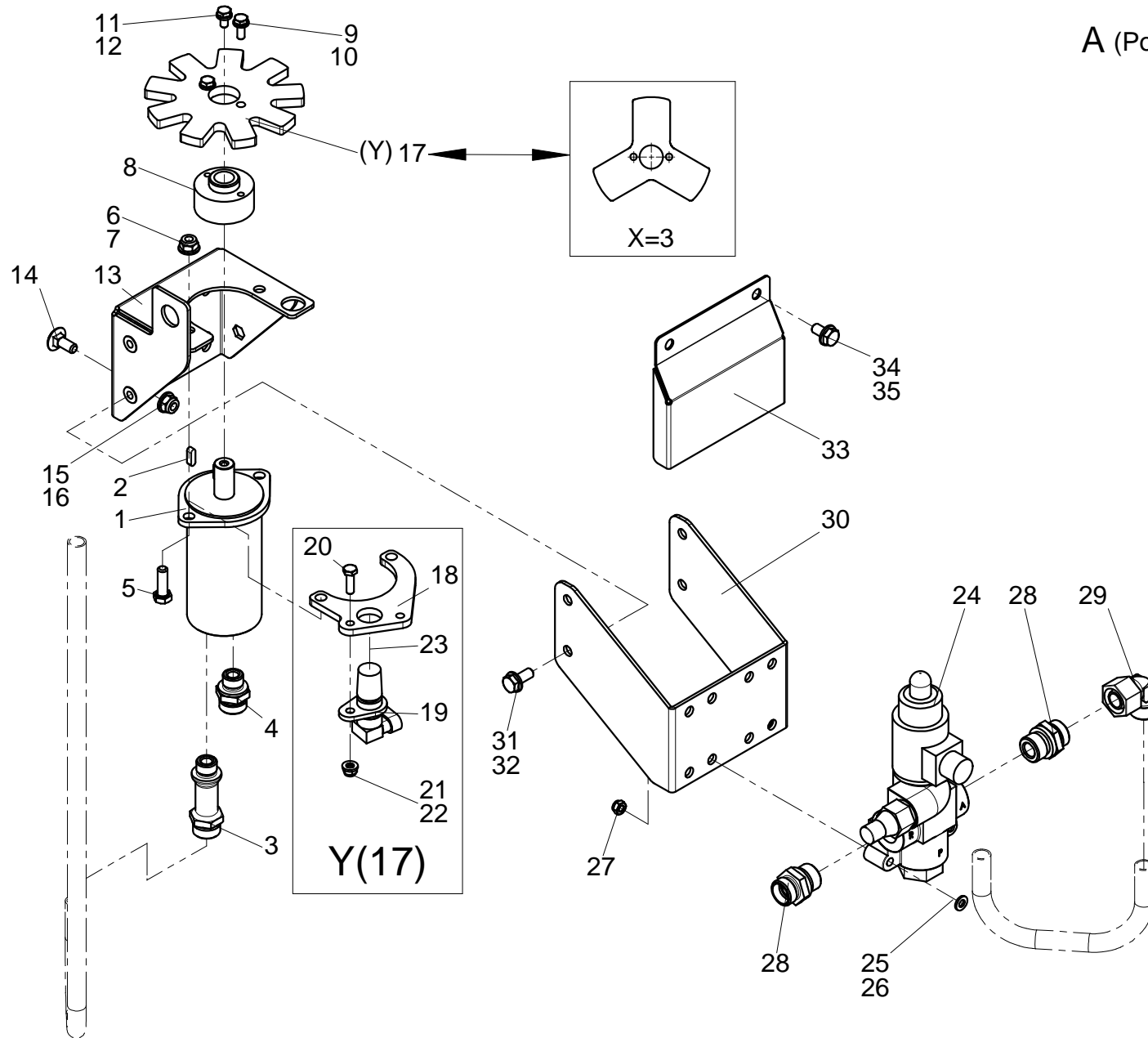
A (Pos. 1-35)



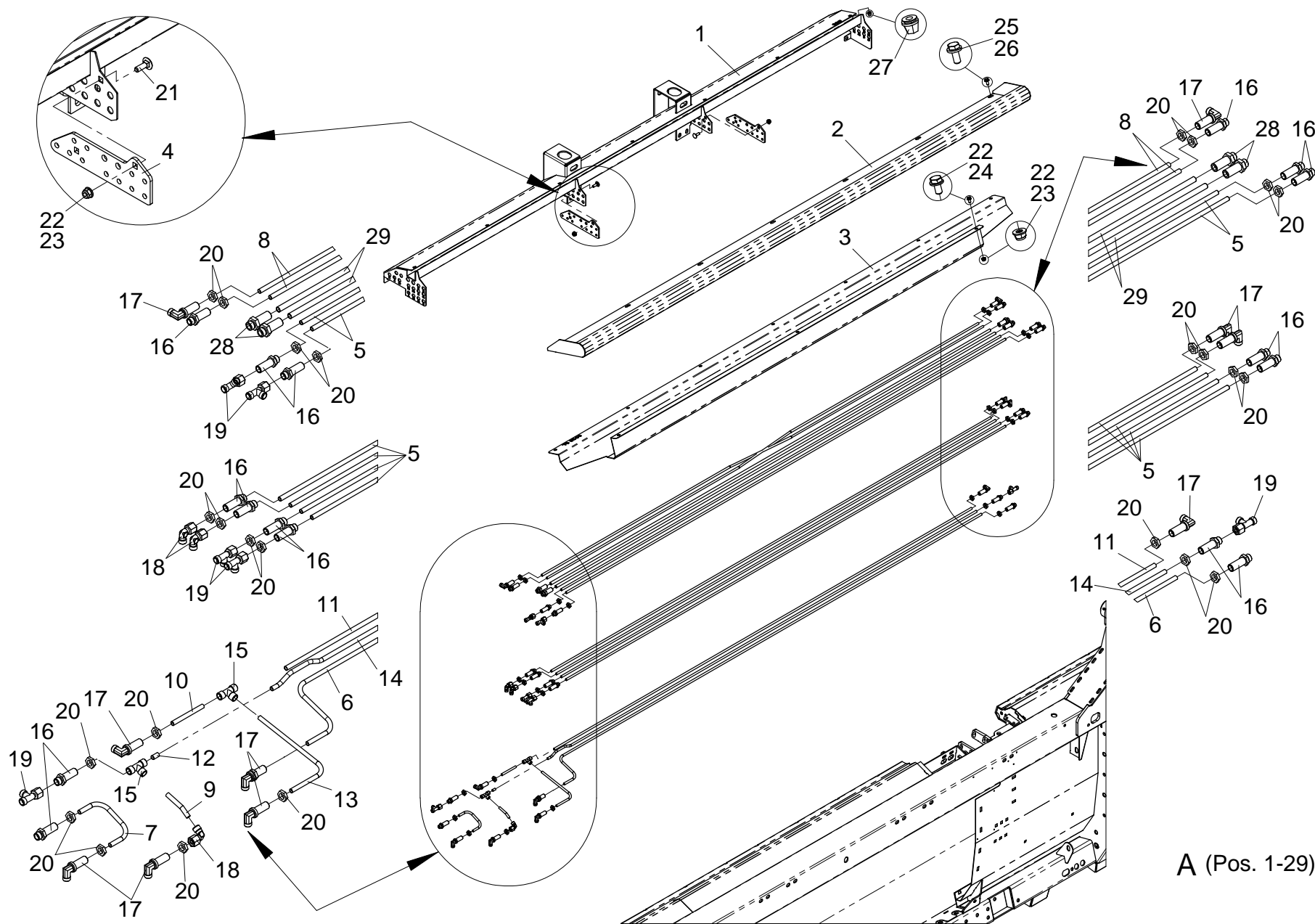


Pos.	Artikelnummer Article Number	Menge Quantity	Beschreibung	Description	Anmerkung Comment
A	914480	1	Haspeldrehzahlsteuerung	Reel speed control	1-35
1	026863	1	Hydraulikmotor OMM 32	Hydraulic motor OMM 32	
2	041147	1	Passfeder 5x5x16 - DIN 6885	Fitting key 5x5x16 - DIN 6885	
3	814170	2	"Einschraubverschraubung GE15 LR 3 R3/8""	"Screw fitting GE15 LR 3 R3/8""	
4	026708	2	"ger. Einschraubverschraubung GE15 PL R 3/8""	"Straight screw fitting GE15 PL R 3/8""	
5	040448	2	Skt.-Schraube M8x25 - DIN 933, verz.	Bolt hex M8x25 - DIN 933, galv.	
6	040201	2	Scheibe A8.4 - DIN 125, verz.	Washer A8.4 - DIN 125, galv.	
7	040008	4	Skt.-Mutter M8 - DIN 985, verz.	Hex nut M8 - DIN 985, galv.	
8	681456	1	Nabe	Hub	
9	040841	12	Skt.-Schraube M6x12 - DIN 933, verz.	Bolt hex M6x12 - DIN 933, galv.	
10	040200	6	Scheibe A6.4 - DIN 125, verz.	Washer A6.4 - DIN 125, galv.	
11	040494	8	Skt.-Schraube M6x16 - DIN 933, verz.	Bolt hex M6x16 - DIN 933, galv.	
12	040107	2	Federring A6 - DIN 127	Circlip A6 - DIN 127	
13	681455	1	Aufnahme	Support	
14	040437	4	Flachr.-Schraube M8x20 - DIN 603, verz.	Bolt carriage M8x20 - DIN 603, galv.	
15	040201	2	Scheibe A8.4 - DIN 125, verz.	Washer A8.4 - DIN 125, galv.	
16	040008	4	Skt.-Mutter M8 - DIN 985, verz.	Hex nut M8 - DIN 985, galv.	
17	683445	1	Sensorscheibe	Washer sensor	
18	683446	1	Aufnahme	Support	
19	028655	1	Haspeldrehzahlsensor	Coil speed sensor	
20	040458	8	Skt.-Schraube M6x20 - DIN 933, verz.	Bolt hex M6x20 - DIN 933, galv.	
21	040200	6	Scheibe A6.4 - DIN 125, verz.	Washer A6.4 - DIN 125, galv.	
22	040007	6	Skt.-Mutter M6 - DIN 985, verz.	Hex nut M6 - DIN 985, galv.	
23	028656	1	Verbindungskabel	Connection Cable	
24	048367	1	Stromregelventil	Flow control valve	
25	042297	2	Skt.-Schraube M6x35 - DIN 933	Bolt hex M6x35 - DIN 933	
26	040200	6	Scheibe A6.4 - DIN 125, verz.	Washer A6.4 - DIN 125, galv.	
27	040007	6	Skt.-Mutter M6 - DIN 985, verz.	Hex nut M6 - DIN 985, galv.	
28	026354	2	ger. Einschraubverschraubung GE15 PL M22x1,5	Straight screw fitting GE15 PL M22x1,5	
29	026350	1	Winkelverschraubung	Elbow connector	

A (Pos. 1-35)

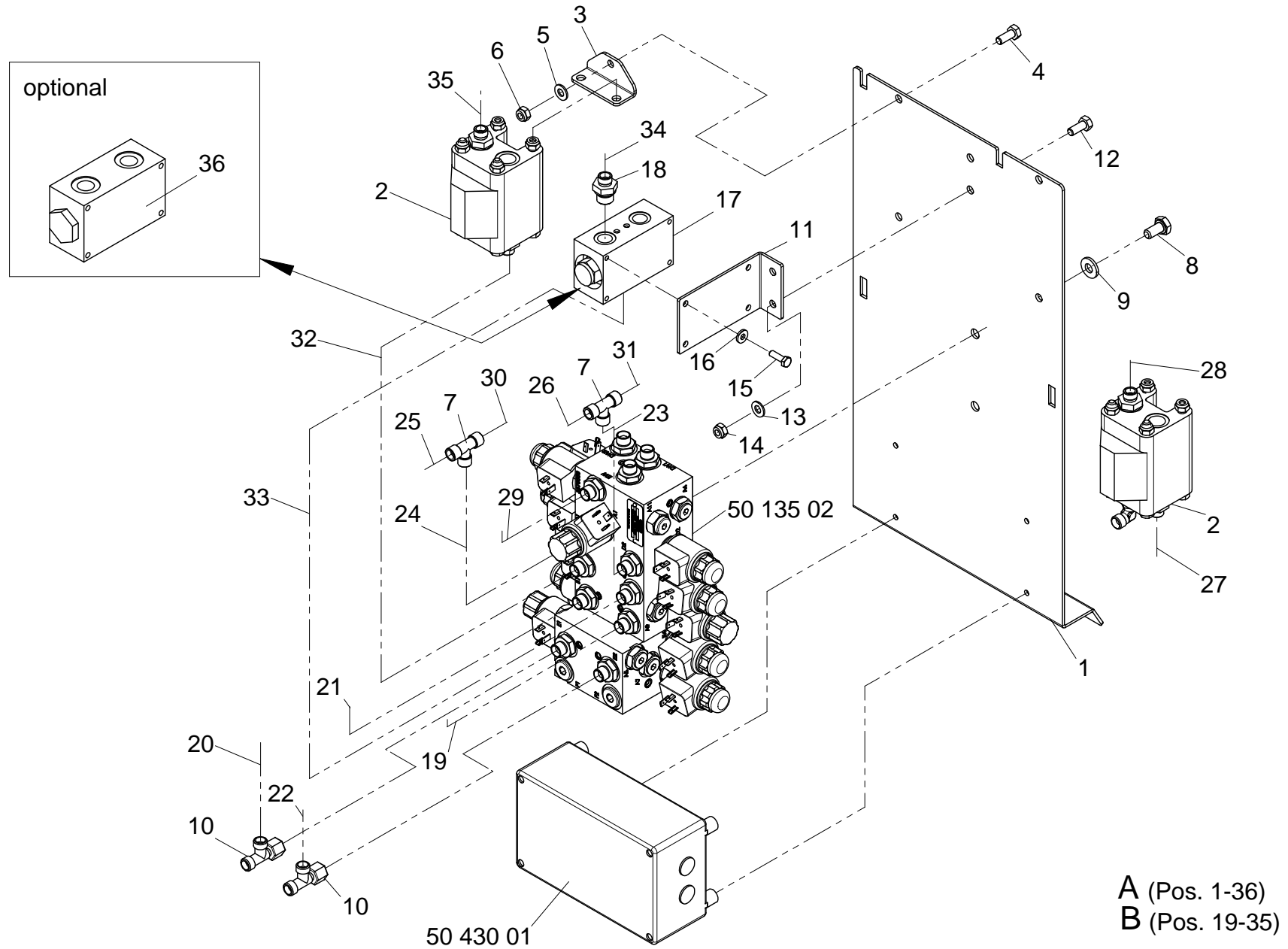


Pos.	Artikelnummer Article Number	Menge Quantity	Beschreibung	Description	Anmerkung Comment
30	914200	1	Aufnahme für Sensorregler	Attachment for sensor controller	
31	040436	2	Skt.-Schraube M8x20 - DIN 933	Bolt hex M8x20 - DIN 933	
32	040201	2	Scheibe A8.4 - DIN 125, verz.	Washer A8.4 - DIN 125, galv.	
33	914201	0	Schutz für Sensorscheibe	Protection for sensor washer	
34	040534	4	Skt.-Schraube M8x16 - DIN 933, verz.	Bolt hex M8x16 - DIN 933, galv.	
35	040201	2	Scheibe A8.4 - DIN 125, verz.	Washer A8.4 - DIN 125, galv.	

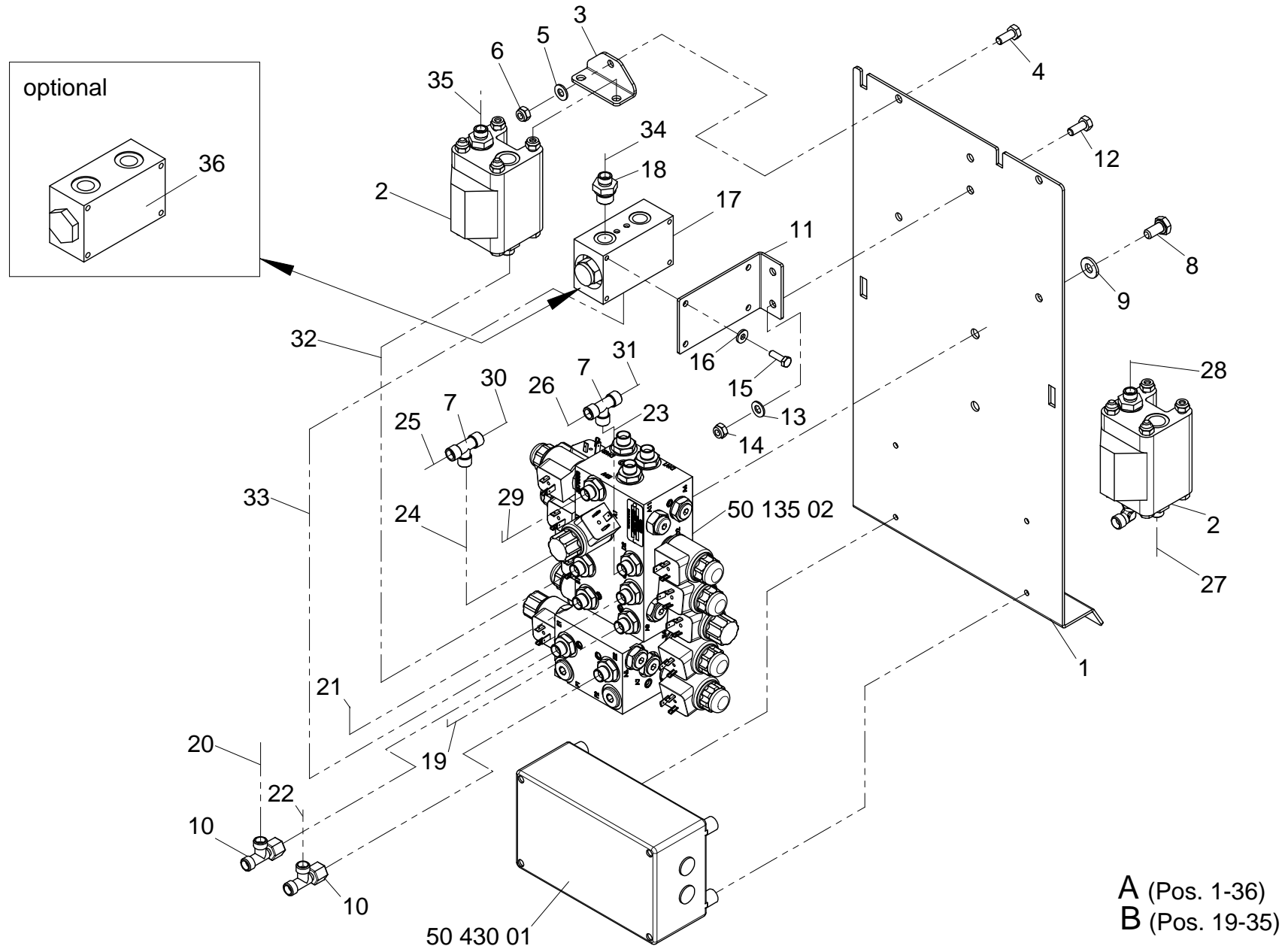


A (Pos. 1-29)

Pos.	Artikelnummer Article Number	Menge Quantity	Beschreibung	Description	Anmerkung Comment
A	944301	1	Hydroträger	Hydro support	1-29
1	944311	1	Hydroträger	Hydro support	
2	944020	1	Dachabdeckung	Roof cover	
3	944030	1	Wanne für Hydraulikschläuche	Basin for hydraulic tubes	
4	944035	2	Kantenschutz	Edge protection	
5	944330	6	Hydraulikleitung 1	Hydraulic line 1	
6	944331	1	Hydraulikleitung 2	Hydraulic line 2	
7	944332	1	Hydraulikleitung 3	Hydraulic line 3	
8	944333	2	Hydraulikleitung 4	Hydraulic line 4	
9	944334	1	Hydraulikleitung 5	Hydraulic line 5	
10	944335	1	Hydraulikleitung 6	Hydraulic line 6	
11	944336	1	Hydraulikleitung 7	Hydraulic line 7	
12	944337	1	Hydraulikleitung 8	Hydraulic line 8	
13	944338	1	Hydraulikleitung 9	Hydraulic line 9	
14	944339	1	Hydraulikleitung 10	Hydraulic line 10	
15	026031	1	T-Verschraubung T 8-PL	T-screw fitting T 8-PL	
16	026053	16	Gerade Schottverschraubung SV 8-PL	Straight bulkhead fitting SV 8-PL	
17	026069	3	Winkelschottverschraubung WSV-8PL	Bulkhead elbow WSV-8PL	
18	026043	1	Winkelstutzen	Elbow nipple	
19	026322	3	Einstellbarer L-Anschlussstutzen EVL 8-PL	Configurable connection piece EVL 8-PL	
20	026323	0	Skt.-Mutter GM8-L	Hex nut GM8-L	
21	040944	4	Flachrundschrabe M8x25 - DIN 603 - 8.8, verz.	Bolt carriage M8x25 - DIN 603 - 8.8, galv.	
22	040201	2	Scheibe A8.4 - DIN 125, verz.	Washer A8.4 - DIN 125, galv.	
23	040008	4	Skt.-Mutter M8 - DIN 985, verz.	Hex nut M8 - DIN 985, galv.	
24	040534	4	Skt.-Schraube M8x16 - DIN 933, verz.	Bolt hex M8x16 - DIN 933, galv.	
25	040436	2	Skt.-Schraube M8x20 - DIN 933	Bolt hex M8x20 - DIN 933	
26	040159	8	Contact-Scheibe Form M - DIN 1524, verz.	Washer contact form M - DIN 1524, galv.	
27	040083	3	Nietmutter Skt. - M8 s=0.5-3.0 - Senkkopf	Rivet nut - M8 s=0.5-3.0	
28	026465	4	Schottverschraubung SV 10-PL	Bulkhead fitting SV 10-PL	
29	944351	2	Hydraulikleitung DN8	Hydraulic line DN8	



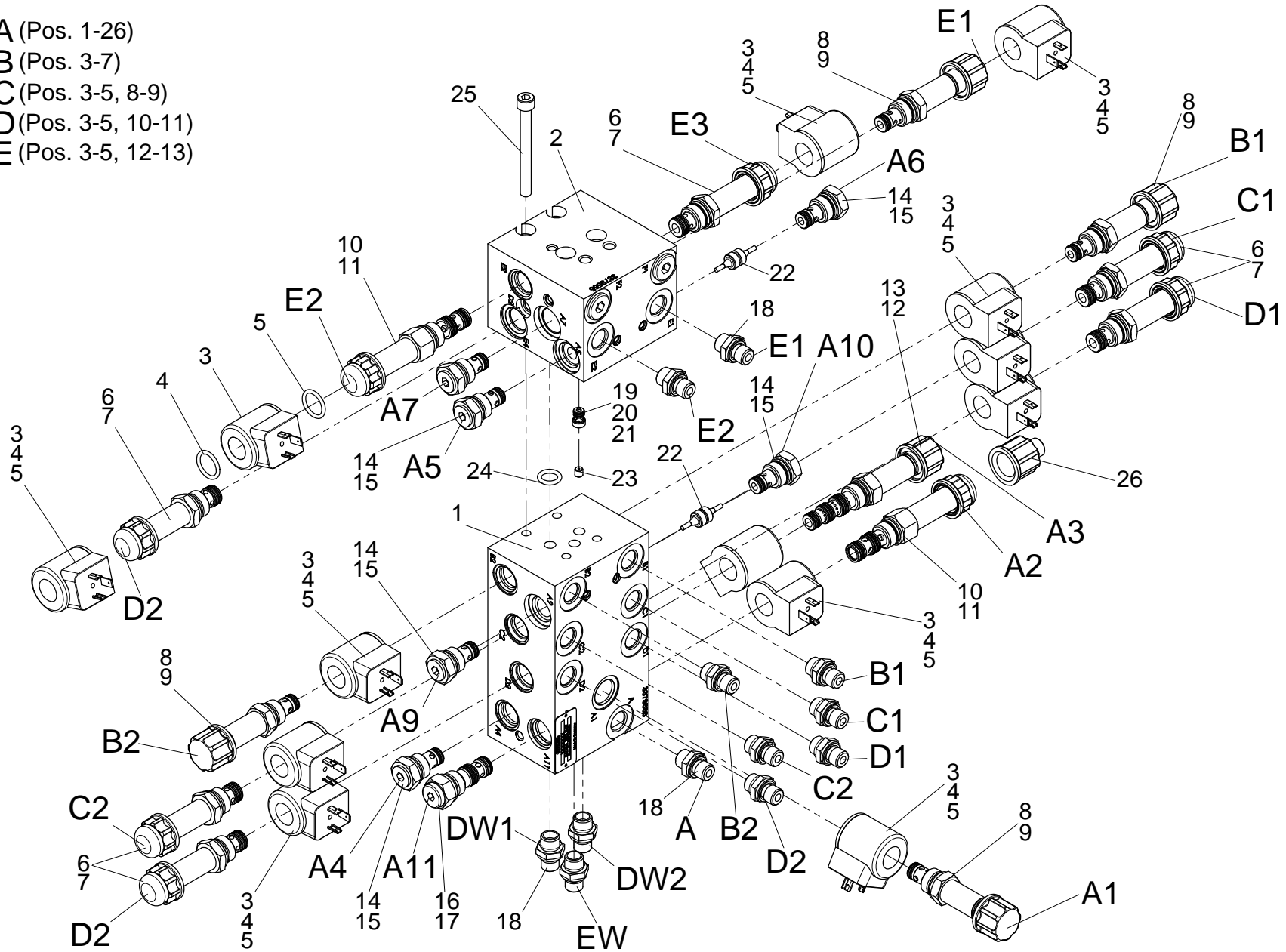
Pos.	Artikelnummer Article Number	Menge Quantity	Beschreibung	Description	Anmerkung Comment
A	944373	1	Hydraulik	Hydraulic	1-36
1	944375	1	Grundblech Hydraulik	Base plate hydraulic	
2	048943	1	Zahnradstromteiler	Sprocket flow divider	
3	914158	2	Halter	Holder	
4	040444	2	Skt.-Schraube M8x20 - DIN 933, verz.	Bolt hex M8x20 - DIN 933, galv.	
5	040201	2	Scheibe A8.4 - DIN 125, verz.	Washer A8.4 - DIN 125, galv.	
6	040008	4	Skt.-Mutter M8 - DIN 985, verz.	Hex nut M8 - DIN 985, galv.	
7	026031	1	T-Verschraubung T 8-PL	T-screw fitting T 8-PL	
8	040472	4	Skt.-Schraube M10x20 - DIN 933, verz.	Bolt hex M10x20 - DIN 933, galv.	
9	040160	2	Contact-Scheibe Form M ø10,2 - DIN 1524	Washer contact design M ø10,2 - DIN 1524	
10	026322	3	Einstellbarer L-Anschlussstutzen EVL 8-PL	Configurable connection piece EVL 8-PL	
11	944378	1	Halter Stromteiler	Holder flow diver	
12	040444	2	Skt.-Schraube M8x20 - DIN 933, verz.	Bolt hex M8x20 - DIN 933, galv.	
13	040201	2	Scheibe A8.4 - DIN 125, verz.	Washer A8.4 - DIN 125, galv.	
14	040008	4	Skt.-Mutter M8 - DIN 985, verz.	Hex nut M8 - DIN 985, galv.	
15	040458	8	Skt.-Schraube M6x20 - DIN 933, verz.	Bolt hex M6x20 - DIN 933, galv.	
16	040155	16	Contact-Scheibe Form M - DIN 1524, verz.	Washer contact form M - DIN 1524, galv.	
17	049408	1	Stromteiler	Flow diver	
18	026089	3	Gerade Einschraubverschraubung GE 8PL R 3/8	Straight screw fitting GE 8PL R 3/8	
B	944401	1	Hydrauliksat	Hydraulic set	19-35
19	944381	1	Hydraulikleitung B2 - Stromteiler	Hydraulic line B2 - flow diver	
20	944382	1	Hydraulikleitung E1 - Hydroträger	Hydraulic line E1 - hydro support	
21	944384	1	Hydraulikleitung B1 - Hydroträger	Hydraulic line B1 - hydro support	
22	944385	1	Hydraulikleitung E2 - Hydroträger	Hydraulic line E2 - hydro support	
23	944386	1	Hydraulikleitung D2 - T- Stück	Hydraulic line D2 - T- part	
24	944387	1	Hydraulikleitung D1 - T- Stück	Hydraulic line D1 - T-part	
25	944388	1	Hydraulikleitung T- Stück - Hydroträger D1	Hydraulic line T- part - hydro support D1	
26	944389	1	Hydraulikleitung T- Stück - Hydroträger D2	Hydraulic line T- part - hydro support D2	
27	944392	1	Hydraulikleitung Stromteile - Hydroträger B4	Hydraulic line flow diver - hydro support B4	
28	944393	1	Hydraulikleitung Stromteile - Hydroträger B3	Hydraulic line flow diver - hydro support B3	





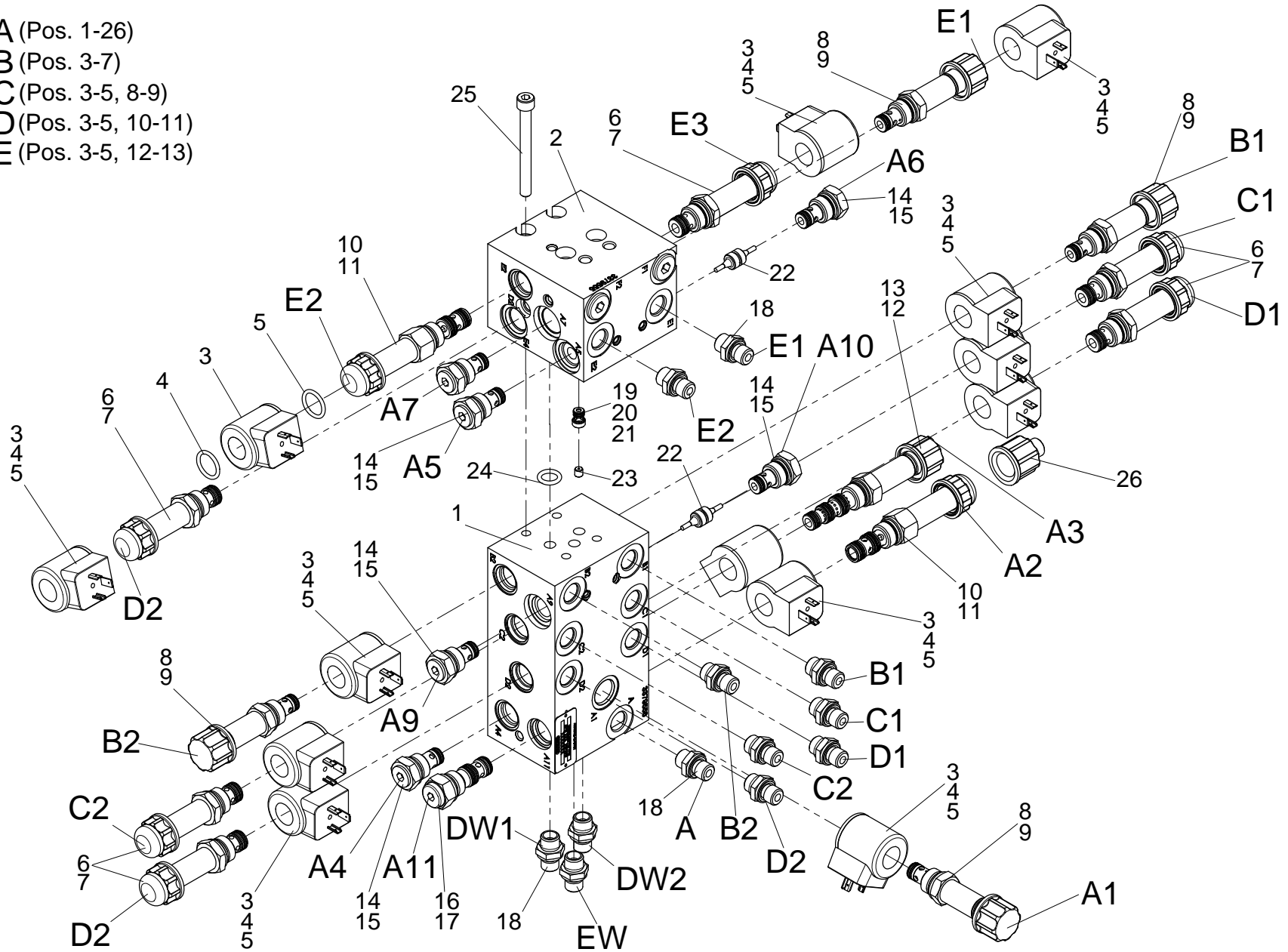
Pos.	Artikelnummer Article Number	Menge Quantity	Beschreibung	Description	Anmerkung Comment
29	944394	1	Hydraulikleitung A - Hydroträger A	Hydraulic line A - hydro support A	
30	944395	1	Hydraulikleitung T- Stück D1	Hydraulic line T- part D1	
31	944396	1	Hydraulikleitung T- Stück D2	Hydraulic line T- part D2	
32	944380	1	Hydraulikleitung C2 - Stromteiler	Hydraulic line C2 - flow diver	
33	944383	1	Hydraulikleitung	Hydraulic line	
34	944390	1	Hydraulikleitung Stromteiler - Hydroträger C2	Hydraulic line flow diver - hydro support C2	
35	944391	1	Hydraulikleitung Stromteiler - Hydroträger C1	Hydraulic line flow diver - hydro support C1	
36	026147	1	Stromteiler	Flow diver	

- A (Pos. 1-26)
- B (Pos. 3-7)
- C (Pos. 3-5, 8-9)
- D (Pos. 3-5, 10-11)
- E (Pos. 3-5, 12-13)

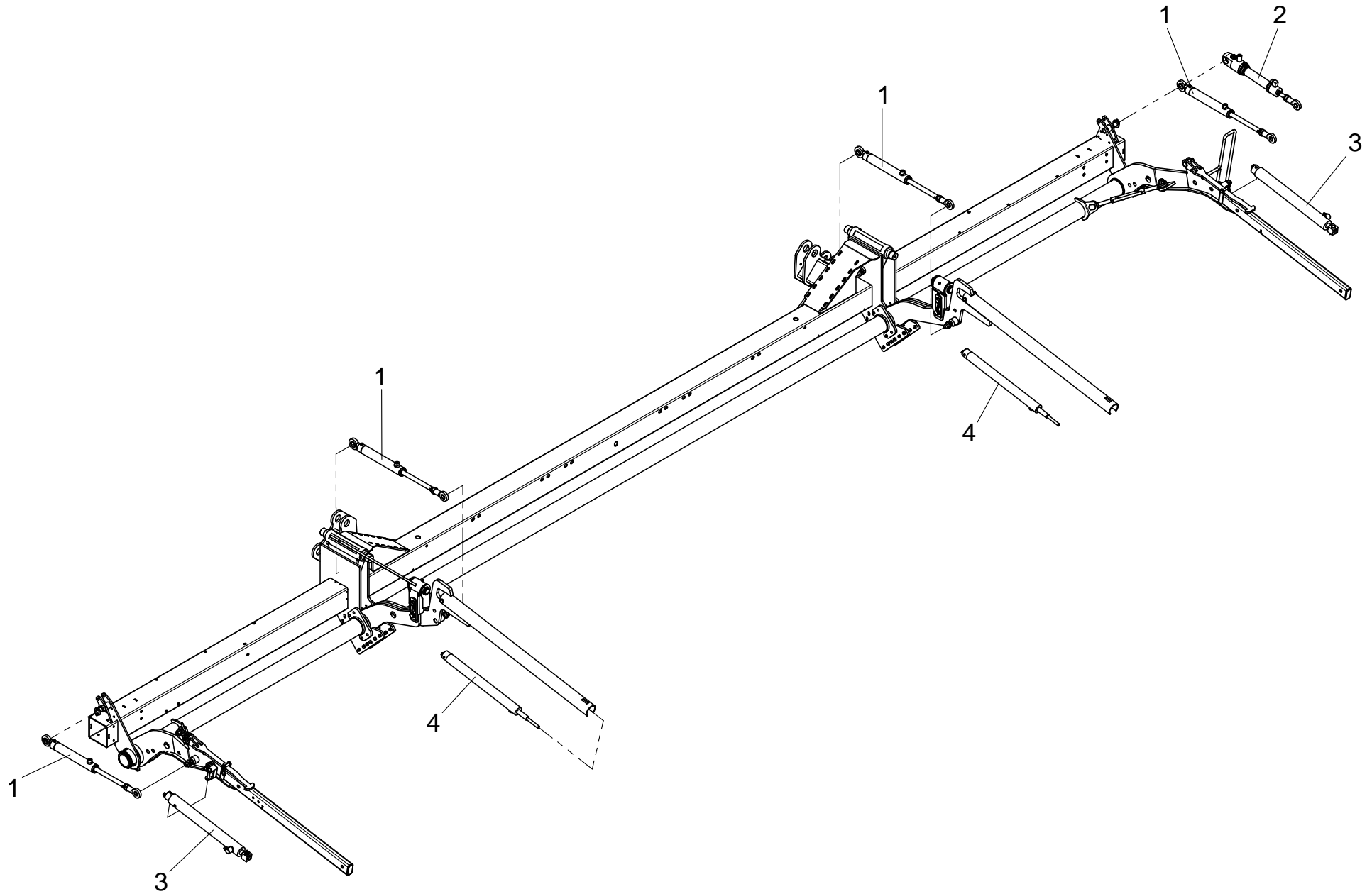


Pos.	Artikelnummer Article Number	Menge Quantity	Beschreibung	Description	Anmerkung Comment
A	048861	1	Steuerblock	Control block	1-26
1	049114	1	Grundblock	Basic block	
2	049113	1	Zusatzblock	Additional block	
3	048920	1	Spule 12DG-40-1836	Coil 12DG-40-1836	
4	048921	13	O-Ring 17,96x2,62 - FPM-80Sh	O-Ring 17,96x2,62 - FPM-80Sh	
5	048922	13	O-Ring 18x1 - FPM-70Sh	O-Ring 18x1 - FPM-70Sh	
B	048907	6	2/2 Wegeventil WSM06020W-01M-C-N-12DG	2/2 Way valve WSM06020W-01M-C-N-12DG	3-7
6	048908	4	2/2-Wegeventil WSM	2/2-Way valve WSM	
7	048909	6	Dichtsatz für 048908	Seal kit for 048908	
C	048916	4	2/2 Wegeventil WS08ZR-01M-C-N-12DG	2/2 Way valve WS08ZR-01M-C-N-12DG	3-5,8-9
8	048917	4	2/2 Wegeventil WS08ZR-01M-C-N-O	2/2 Way valve WS08ZR-01M-C-N-O	
9	048918	6	Dichtsatz für 048919	Seal kit for 048919	
D	048913	2	3/2 Wegeventil WS08D-51M-C-N-12DG	3/2 Way valve WS08D-51M-C-N-12DG	3-5,10-11
10	048914	2	3/2 Wegeventil WS08D-51M-C-N-O	3/2 Way valve WS08D-51M-C-N-O	
11	048915	1	Dichtsatz für 048923	Seal kit for 48923	
E	048910	1	4/2 Wegeventil WK08X-01M-C-N-12DG	4/2 Way valve WK08X-01M-C-N-12DG	3-5,12-13
12	048911	1	4/2 Wegeventil WK08X-01M-C-N-O	4/2 Way valve WK08X-01M-C-N-O	
13	048912	1	Dichtsatz für 048911	Seal kit for 048911	
14	048919	6	Rückschlagventil RV08A-01-C-N-30	Check valve RV08A-01-C-N-30	14-15
15	048918	6	Dichtsatz für 048919	Seal kit for 048919	
16	048923	1	Entsperrbares Rückschlagventil RP08A-01-C-N-15-3	Unlockable flow check valve RP08A-01-C-N-15-3	16-17
17	048915	1	Dichtsatz für 048923	Seal kit for 48923	
18	048183	12	"Verschraubung A8 LR3/8""-WD"	"Screw fitting A8 LR3/8""-WD"	
19	048924	1	"Rückschlagventil RVE - R1/8""-X-0,5 "	"Check valve RVE - R1/8""-X-0,5 "	19-20
20	048925	1	O-Ring 5x1,5 - FPM - 80Sh	O-Ring 5x1,5 - FPM - 80Sh	
21	048926	1	Stützring HN48-11-5,6/8/0,5-PTFE	Support ring HN48-11-5,6/8/0,5-PTFE	
22	049112	2	Kolben RPDR08	Piston RPDR08	
23	049118	1	Düse M6x6 D=1,4mm	Nozzle M6x6 D=1,4mm	
24	042850	2	O-Ring 12,42x1,78 - NBR-80Sh	O-ring 12,42x1,78 - NBR-80Sh	
25	042397	4	Zyl.-Schraube M8x80 - ISO 4762 - 10.9	Cylindrical head bolt M8x80 - ISO 4762 - 10.9	

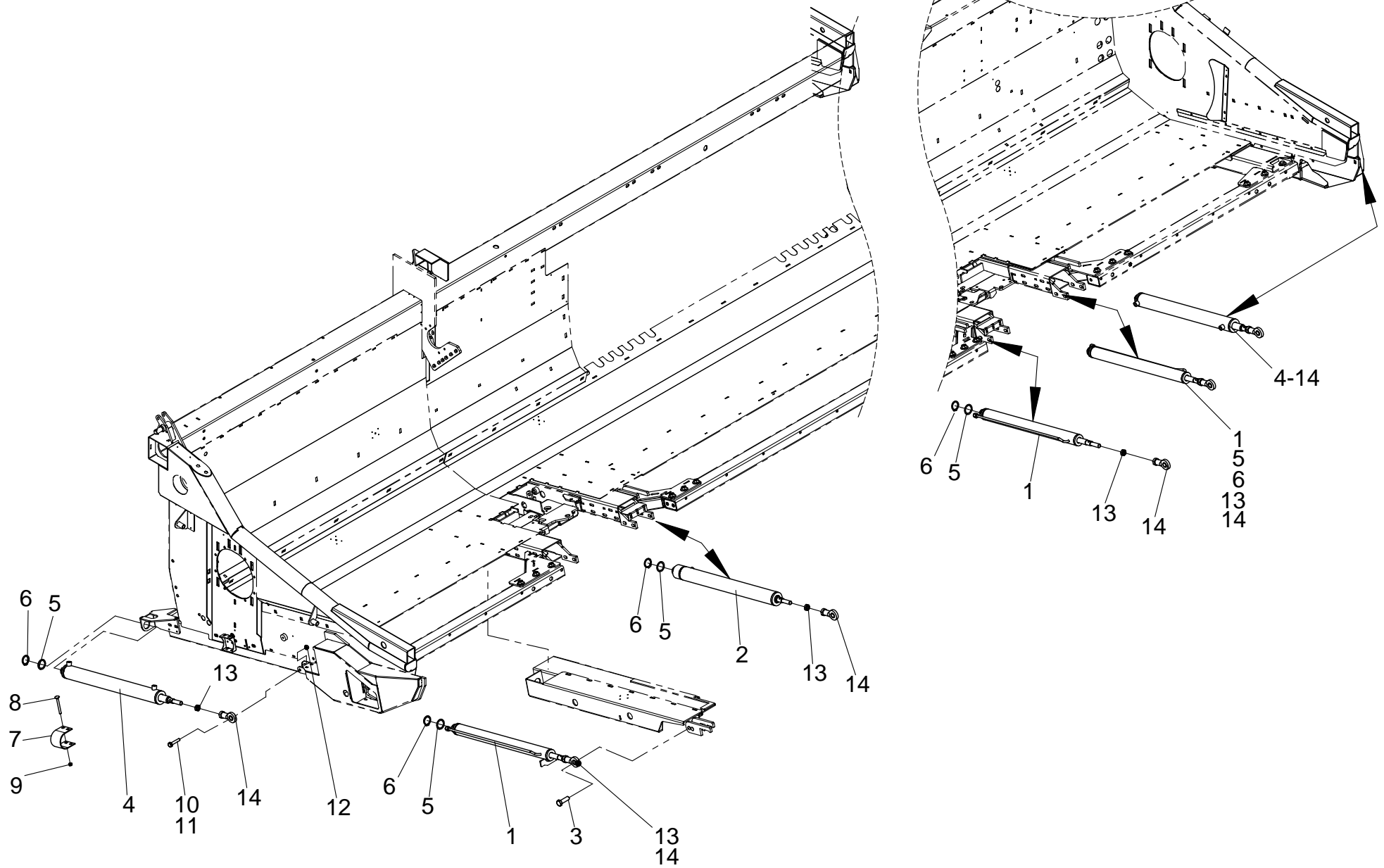
- A (Pos. 1-26)
- B (Pos. 3-7)
- C (Pos. 3-5, 8-9)
- D (Pos. 3-5, 10-11)
- E (Pos. 3-5, 12-13)



Pos.	Artikelnummer Article Number	Menge Quantity	Beschreibung	Description	Anmerkung Comment
26	041693	7	Kappe	Cover	

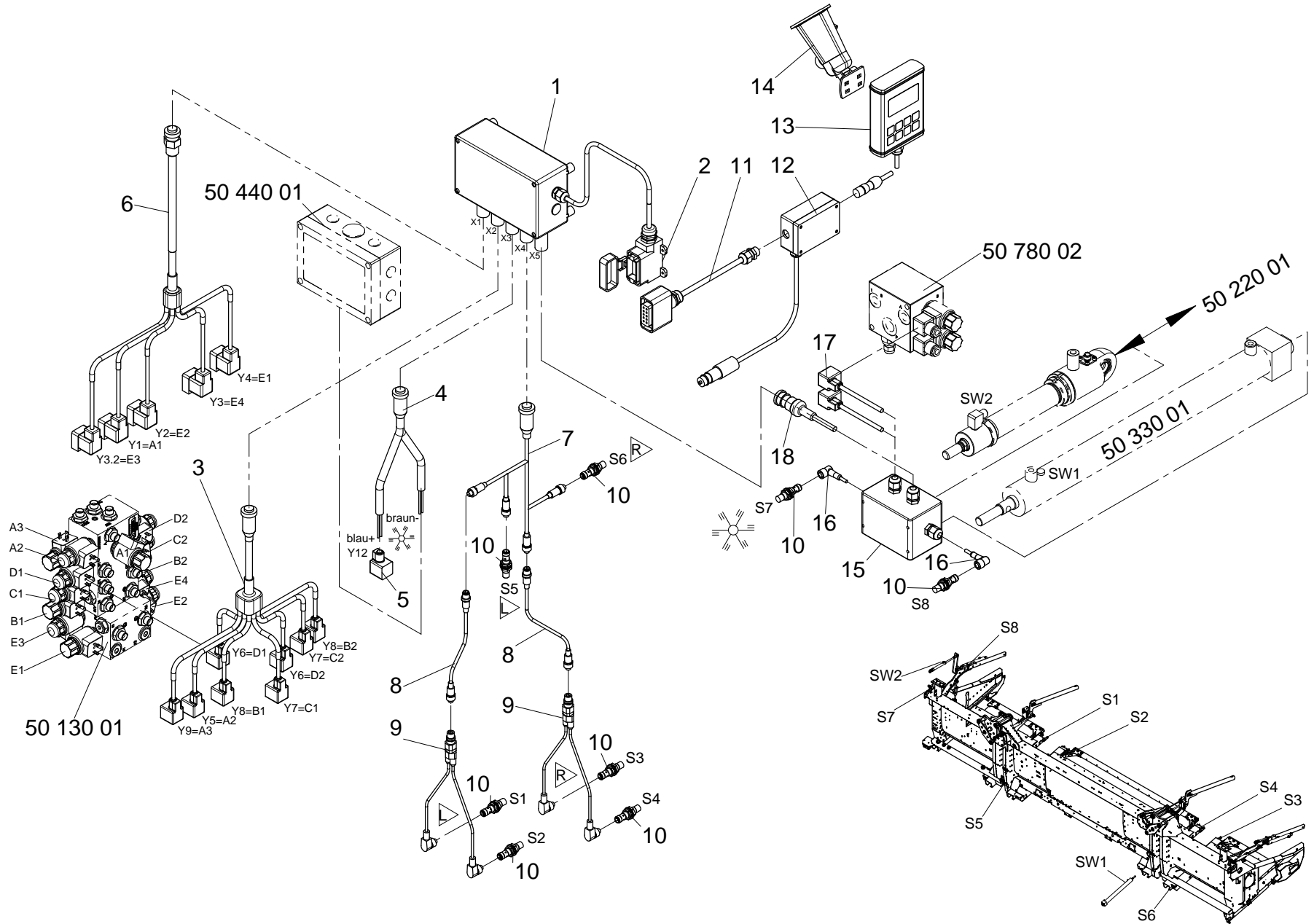


Pos.	Artikelnummer Article Number	Menge Quantity	Beschreibung	Description	Anmerkung Comment
1	048622	4	Hydraulik-Zylinder dw. 32x20x170 mit GIR17DO und Mutter M16	Hydraulic cylinder dw. 32x20x170 with GIR17DO and nut M16	
2	048684	1	Hydraulik-Zylinder dw. 32x16x170 mit GIR17DO und WMS	Hydraulic cylinder dw. 32x16x170 with GIR17DO and WMS	
3	048333	2	Hydr.-Zylinder DW 40/24x350	Hydraulic cylinder DW 40/24x350	
4	048334	2	Hydraulik-Zylinder dw. 32x20x350	Hydraulic cylinder dw. 32x20x350	

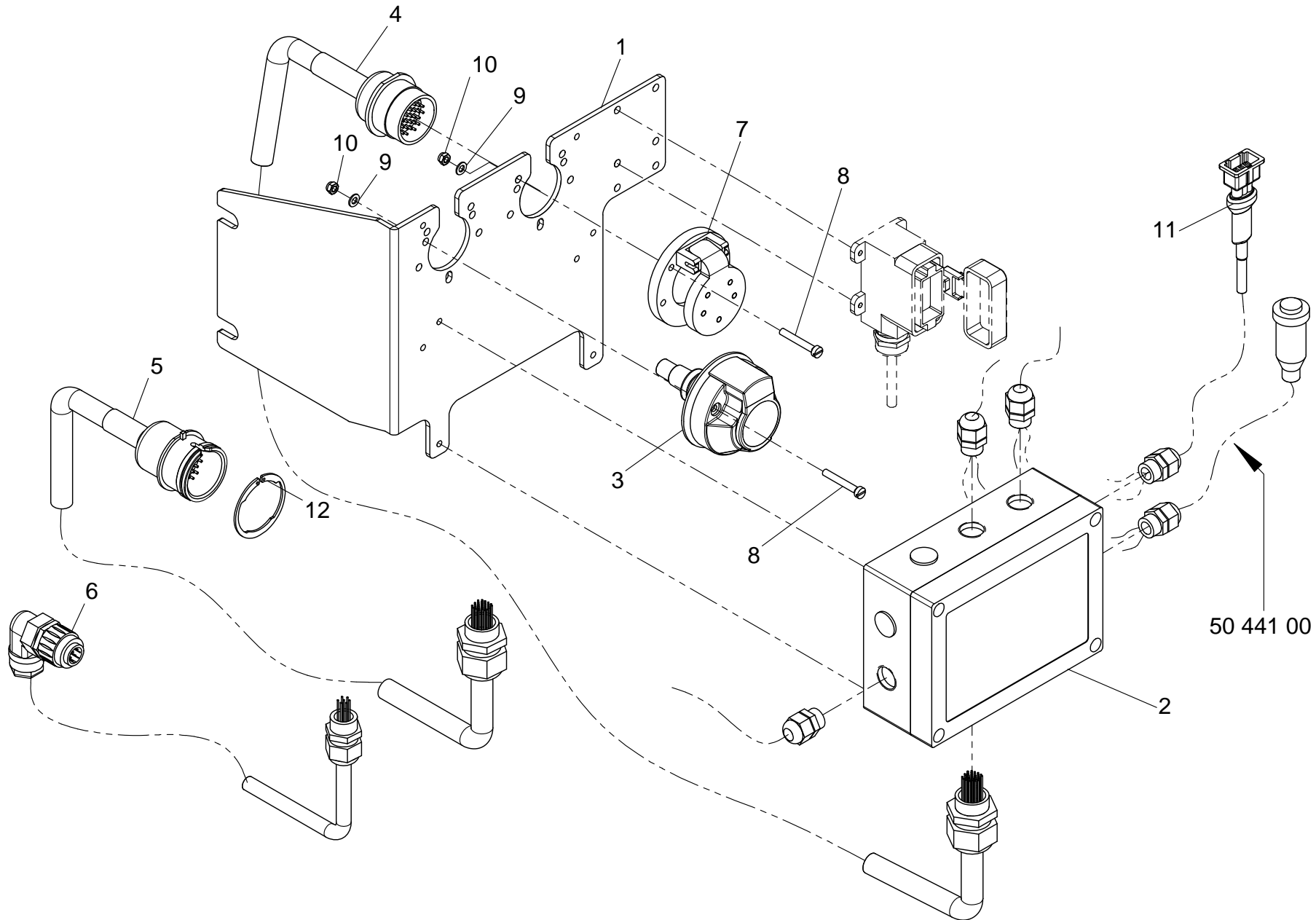




Pos.	Artikelnummer Article Number	Menge Quantity	Beschreibung	Description	Anmerkung Comment
1	049136	3	Hydraulik-Zylinder DW.40x22x500	Hydraulic cylinder DW.40x22x500	
2	049135	1	Hydraulik-Zylinder DW.50x30x500	Hydraulic cylinder DW.50x30x500	
3	040495	4	Skt.-Schraube M16x50 - DIN 931, verz.	Bolt hex M16x50 - DIN 931, galv.	
4	049134	2	Hydraulik-Zylinder DW.50x30x500	Hydraulic cylinder DW.50x30x500	
5	040226	1	Passscheibe 35x45x1 - DIN 988	Shim 35x45x1 - DIN 988	
6	041145	1	Sicherungsring AS 35x2,5 - DIN 471	Snap ring AS 35x2,5 - DIN 471	
7	814045	1	Halter für Verschiebezylinder	Holder for translation cylinder	
8	040669	6	Flachr.-Schraube M8x80 - DIN 603, verz.	Bolt carriage M8x80 - DIN 603, galv.	
9	040008	4	Skt.-Mutter M8 - DIN 985, verz.	Hex nut M8 - DIN 985, galv.	
10	042303	4	Skt.-Schraube M10x55 - DIN 931, verz.	Bolt hex M10x55 - DIN 931, galv.	
11	040202	4	Scheibe A10.5 - DIN 125, verz.	Washer A10.5 - DIN 125, galv.	
12	040009	4	Skt.-Mutter M10 - DIN 985, verz.	Hex nut M10 - DIN 985, galv.	
13	042014	4	Skt.-Mutter M16 - DIN 439, verz.	Hex nut M16 - DIN 439, galv.	
14	025116	4	Gelenkkopf	Joint head	

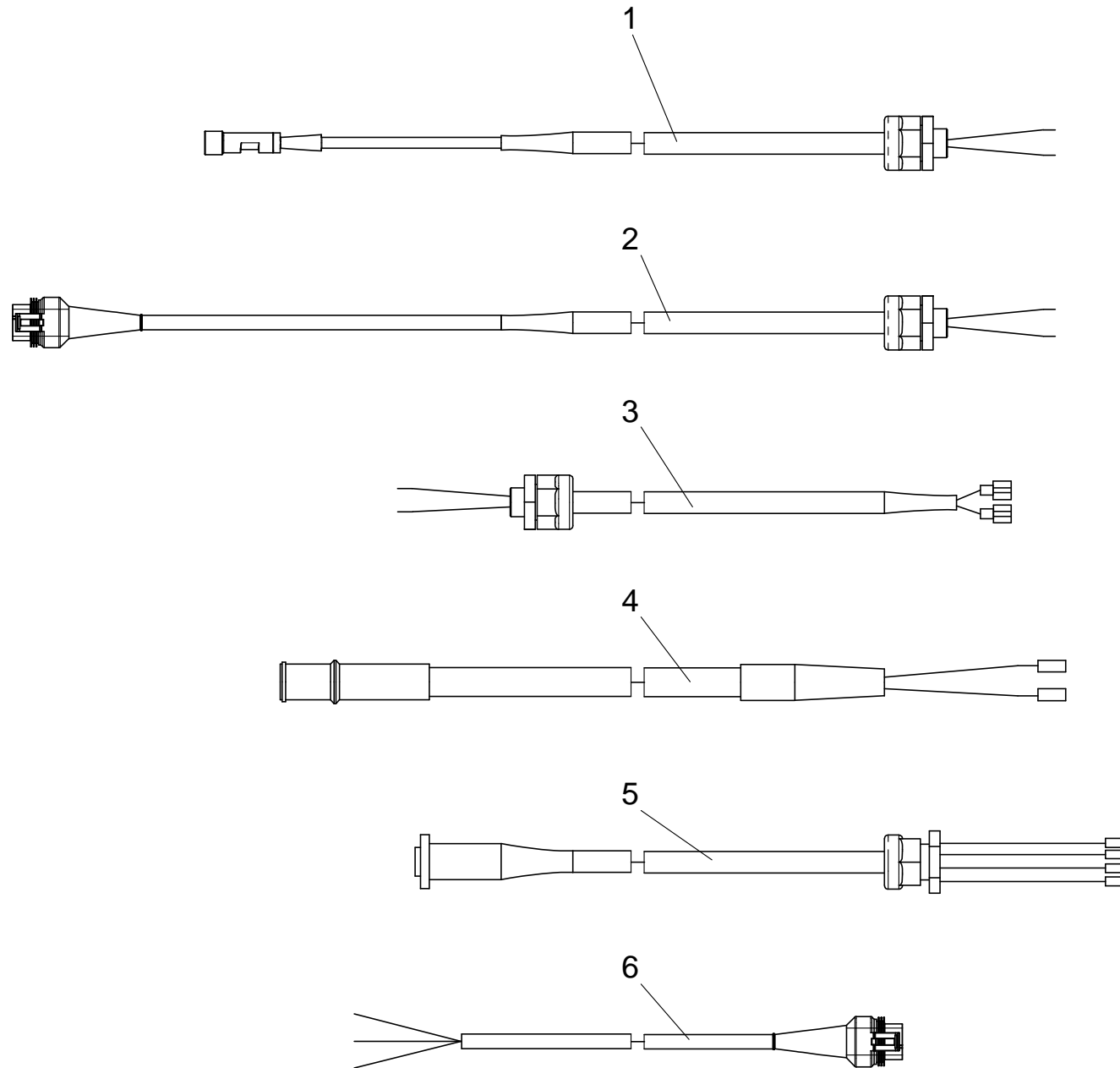


Pos.	Artikelnummer Article Number	Menge Quantity	Beschreibung	Description	Anmerkung Comment
1	028744	1	Steuerung	Controller	
2	028717	1	Steckdose	Socket	
3	028740	2	Ventilstecker	Valve connector	
4	028745	1	Kabel - X3	Cable - X3	
5	028741	1	Ventilstecker	Valve plug	
6	028739	1	Kabelbaum mit Ventilstecker - X1	Cable harness with valve plug - X1	
7	028736	1	Kabel - X4	Cable - X4	
8	028743	2	Verbindungskabel	Connection cable	
9	028742	2	Y - Verteiler	Y - Distribution	
10	028705	4	Sensor	Sensor	
11	028708	1	Verbindungskabel	Connection cable	
12	028715	1	Verteilerdose	Distribution box	
13	028707	1	Bedienterminal	Operation terminal	
14	041995	1	Saughalter Global 8	Suction holder Global 8	
15	028738	1	Nebenverteilerdose	Distribution box	
16	028716	2	Kabel	Cable	
17	028724	1	Ventilstecker	Valve plug	
18	028747	1	Kabel - X5	Cable - X5	



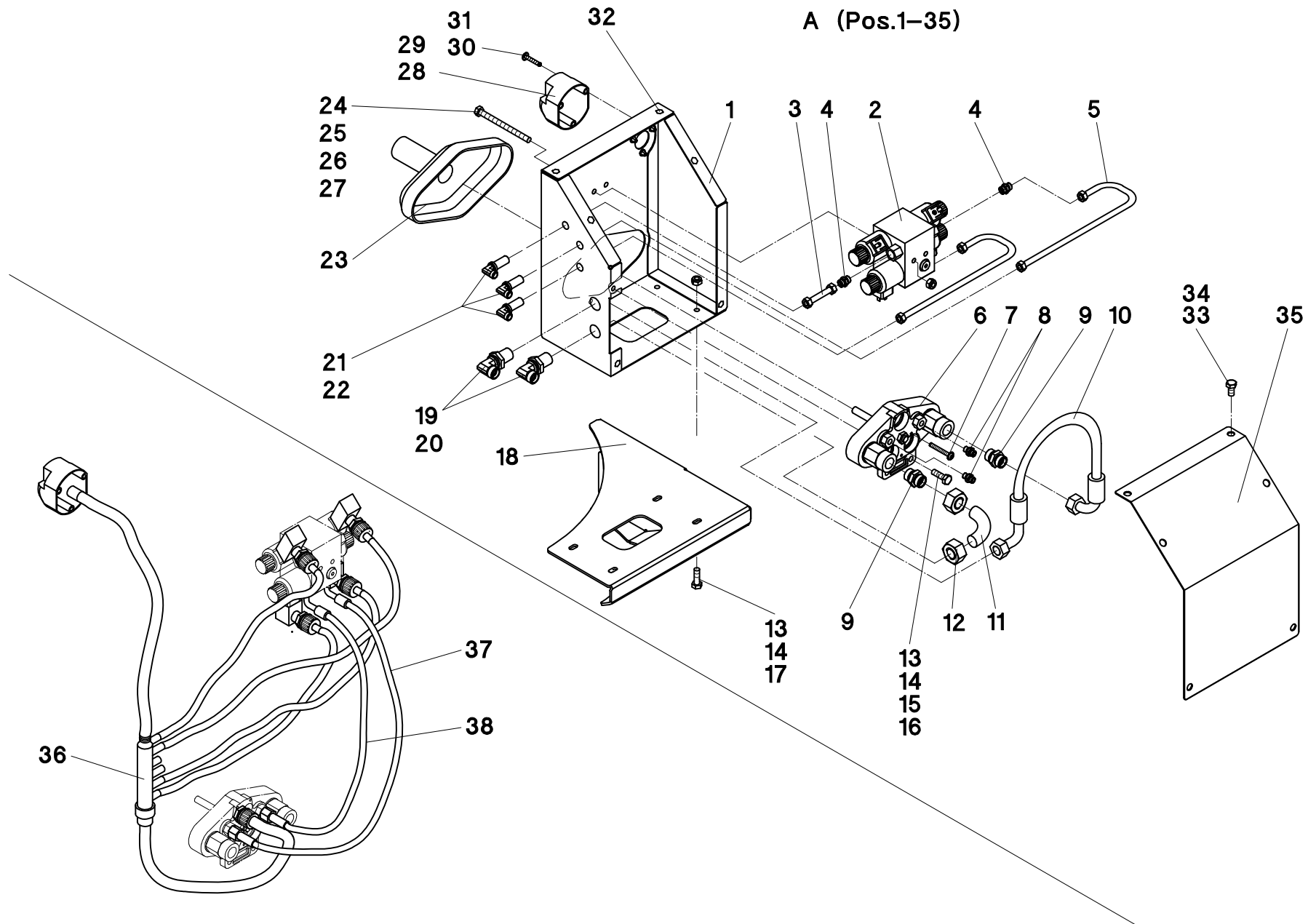
50 441 00

Pos.	Artikelnummer Article Number	Menge Quantity	Beschreibung	Description	Anmerkung Comment
1	950050	1	Halter für Verteilerdose	Holder for junction box	
2	028757	1	Verteilerdose	Junction box	
3	026524	1	Steckdose 7-pol.	Socket 7-pol.	
3	026677	1	Steckdose 13 - polig - DIN V72 570	Plug socket 13-pole - DIN V72 570	
4	028595	1	Grundkabelbaum	Cable harness	
5	028589	1	Grundkabelbaum	Cable harness	
6	028637	1	Kabelsatz	Cable set	
7	028593	1	Schutz für Grungkabelbaum	Protection for cable harness	
8	040569	3	Zylinderschraube M5x35 - DIN 84	Cylindrical head bolt M5x35 - DIN 84	
9	040276	4	Scheibe A5,3 - DIN 125, verz.	Washer A5,3 - DIN 125, galv.	
10	040006	2	Skt.-Mutter M5 - DIN 985, verz.	Hex nut M5 - DIN 985, galv.	
11	028596	1	Kabelsatz Potentiometer	Cable set potentiometer	
12	041382	1	Sicherungsring	Snap ring	



Pos.	Artikelnummer Article Number	Menge Quantity	Beschreibung	Description	Anmerkung Comment
1	028527	1	Verbindungskabel	Connection Cable	JD
2	028591	1	Verbindungskabel	Connection Cable	DF
3	028634	1	Verbindungskabel	Connection Cable	Claas
4	028528	1	Verbindungskabel	Connection Cable	NH
5	028623	1	Verbindungskabel	Connection Cable	MF
6	028656	1	Verbindungskabel	Connection Cable	Claas

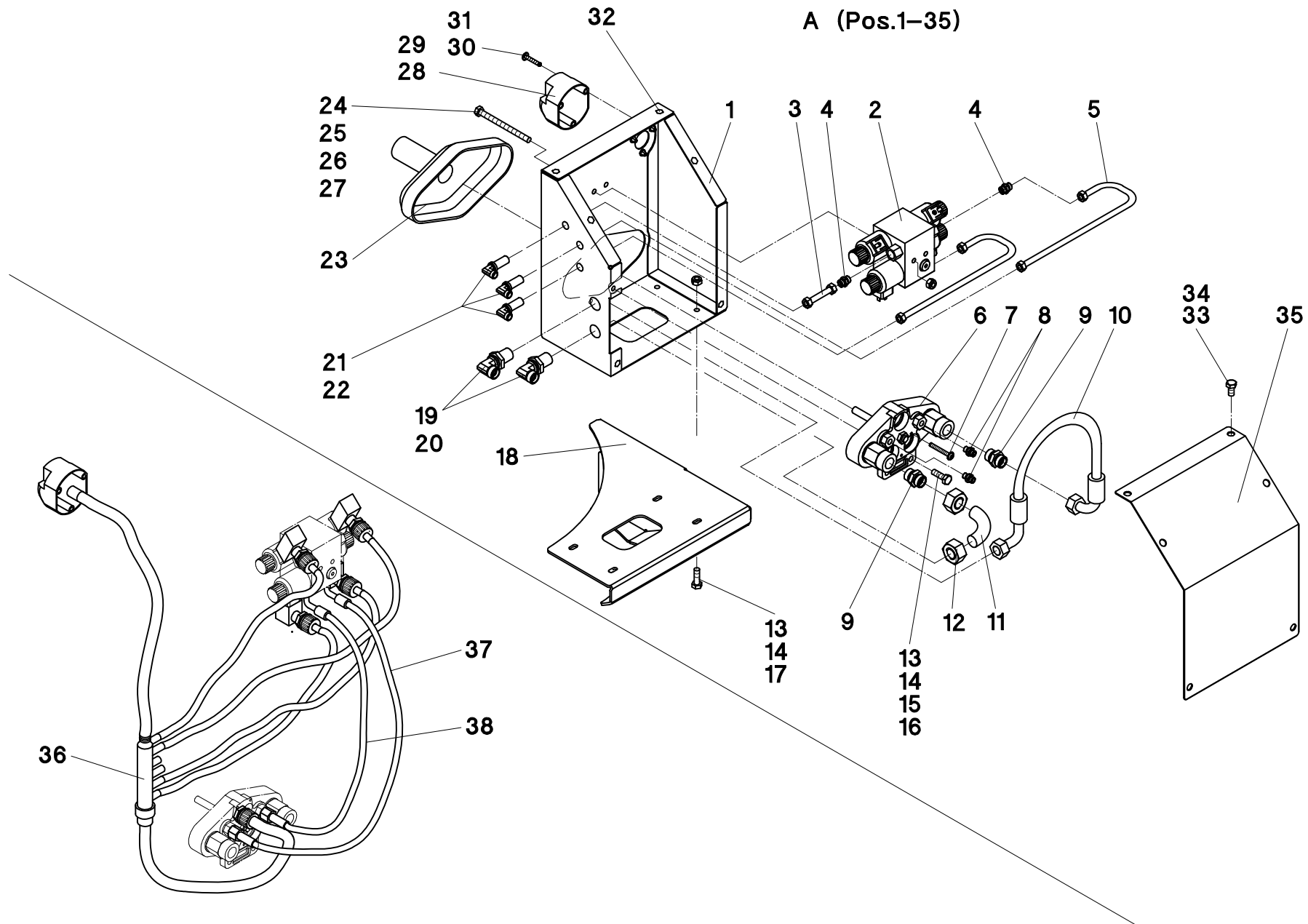
**A (Pos.1-35)**



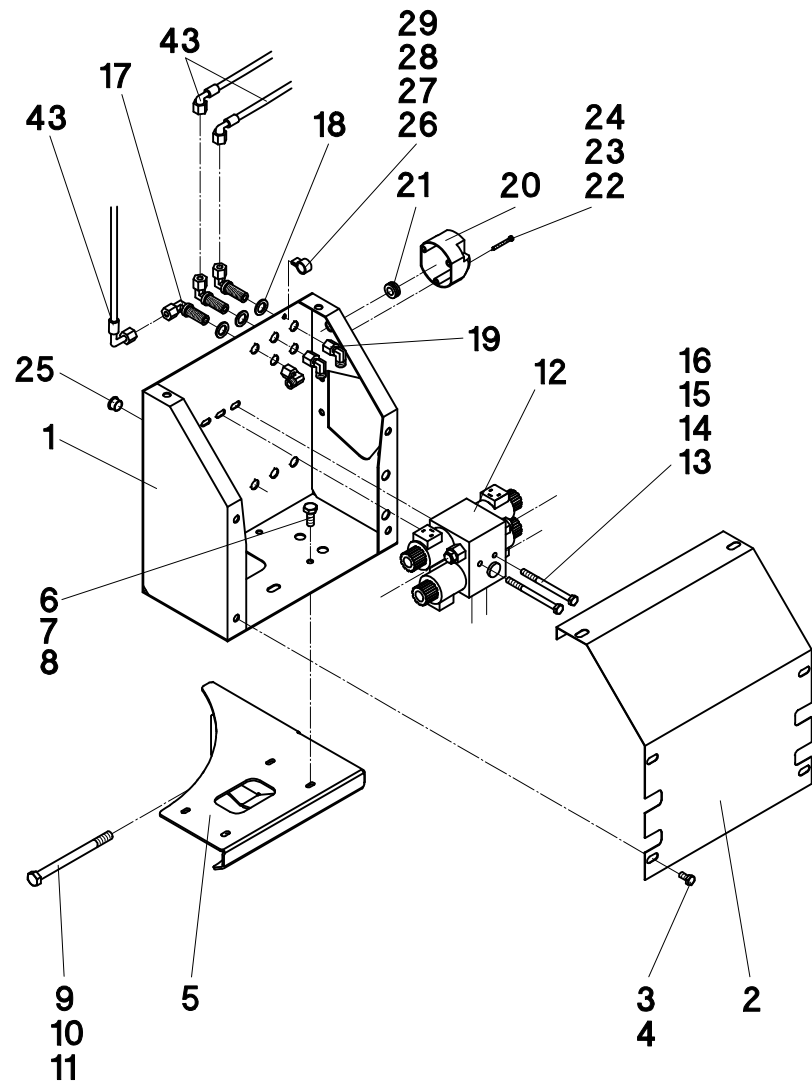


Pos.	Artikelnummer Article Number	Menge Quantity	Beschreibung	Description	Anmerkung Comment
A	862020	1	Multikupplung	Multi fittings	1-38
1	552309	1	Hydrobox	Hydro box	
2	026995	1	Steuerblock	Control block	
3	048426	1	Hydraulikleitung PRO 8-1,5 VZx68 ML ML	Hydraulic line PRO 8-1,5 VZx68 ML ML	
4	048325	1	ger. Einschraubverschraubung GEO 8 PLM 14x1,5	Straight screw fitting GEO 8 PLM 14x1,5	
5	048427	1	Hydraulikschlauch PKP 206x260 AOL AOL90	Hydraulic tube PKP 206x260 AOL AOL90	
6	683766	1	Multikupplung	Multi fittings	
7	040894	5	Linsenschraube M5x45 - DIN 9785	Bolt lens head M5x45 - DIN 9785	
8	026101	2	Gerade Einschraubverschraubung GE 8-PLR-ED	Straight Screw fitting GE 8-PLR-ED	
9	026840	2	"Einschraubverschraubung GE 15PL 7/8"-14 UNF"	"Screw fitting GE 15PL 7/8"-14 UNF"	
10	048425	1	Hydraulikschlauch PKP 213x450 AOL90 L77 U90N	Hydraulic tube PKP 213x450 AOL90 L77 U90N	
11	048424	1	Hydraulikleitung PR15-1,5 VZx15 B1 2xML	Hydraulic tube PR15-1,5 VZx15 B1 2xML	
12	048422	2	Hydrobox KM 14	Hydro box KM 14	
13	040448	2	Skt.-Schraube M8x25 - DIN 933, verz.	Bolt hex M8x25 - DIN 933, galv.	
14	040008	4	Skt.-Mutter M8 - DIN 985, verz.	Hex nut M8 - DIN 985, galv.	
15	040201	2	Scheibe A8.4 - DIN 125, verz.	Washer A8.4 - DIN 125, galv.	
16	040216	6	Scheibe A8,4 - DIN 9021, verz.	Washer A8,4 - DIN 9021, galv.	
17	040159	8	Contact-Scheibe Form M - DIN 1524, verz.	Washer contact form M - DIN 1524, galv.	
18	852102	1	Halter	Holder	
19	026420	2	Skt.-Mutter GM15-L	Hex nut GM15-L	
20	048421	2	Winkelschottverschraubung XSW NW 13HL	Bulkhead elbow XSW NW 13HL	
21	048423	3	Winkelschottverschraubung XSW NW 06HL	Bulkhead elbow XSW NW 06HL	
22	026323	0	Skt.-Mutter GM8-L	Hex nut GM8-L	
23	683768	1	Abdeckung	Cover	
24	040471	2	Skt.-Schraube M8x100 - DIN 931	Bolt hex M8x100 - DIN 931	
25	040008	4	Skt.-Mutter M8 - DIN 985, verz.	Hex nut M8 - DIN 985, galv.	
26	040201	2	Scheibe A8.4 - DIN 125, verz.	Washer A8.4 - DIN 125, galv.	
27	040216	6	Scheibe A8,4 - DIN 9021, verz.	Washer A8,4 - DIN 9021, galv.	
28	026524	1	Steckdose 7-pol.	Socket 7-pol.	
29	026568	1	Gummiunterlage	Rubber shim	

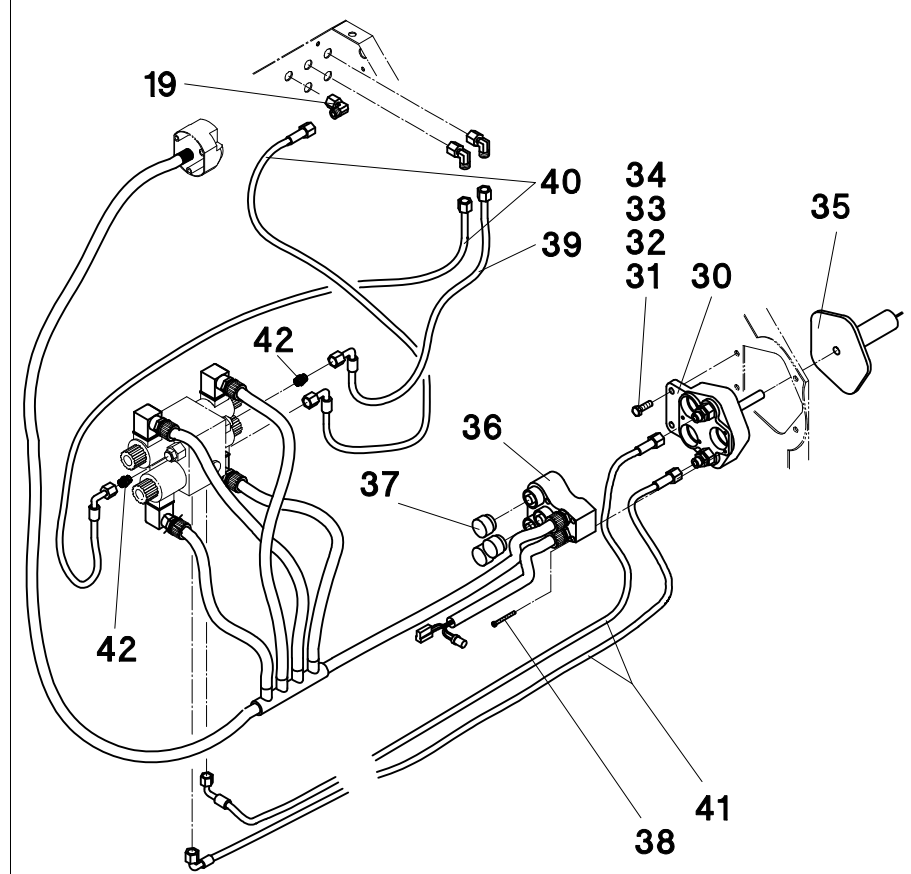
**A (Pos.1-35)**



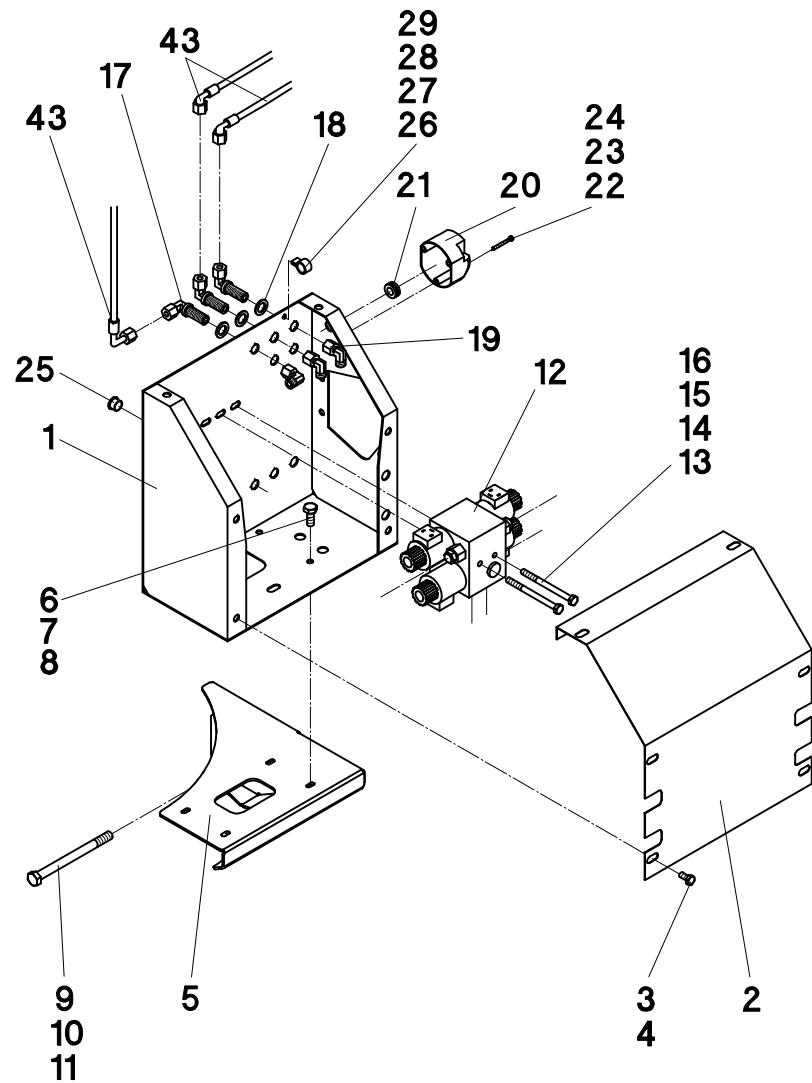
Pos.	Artikelnummer Article Number	Menge Quantity	Beschreibung	Description	Anmerkung Comment
30	040905	3	Linsenkopfschraube M5x30 H - DIN 7985	Bolt lens head M5x30 H - DIN 7985	
31	040991	0	Nietmutter M5	Rivet nut M5	
32	040083	3	Nietmutter Skt.- M8 s=0.5-3.0 - Senkkopf	Rivet nut - M8 s=0.5-3.0	
33	040534	4	Skt.-Schraube M8x16 - DIN 933, verz.	Bolt hex M8x16 - DIN 933, galv.	
34	040159	8	Contact-Scheibe Form M - DIN 1524, verz.	Washer contact form M - DIN 1524, galv.	
35	552311	1	Deckel	Cover	
36	028651	1	Grundkabelbaum	Cable harness	
37	048429	1	Hydraulikschlauch PKP 206x265 AOL AOL 90	Hydraulic tube PKP 206x265 AOL AOL 90	
38	048428	1	Hydraulikschlauch PKP 206x300 AOL AOL 90	Hydraulic tube PKP 206x300 AOL AOL 90	



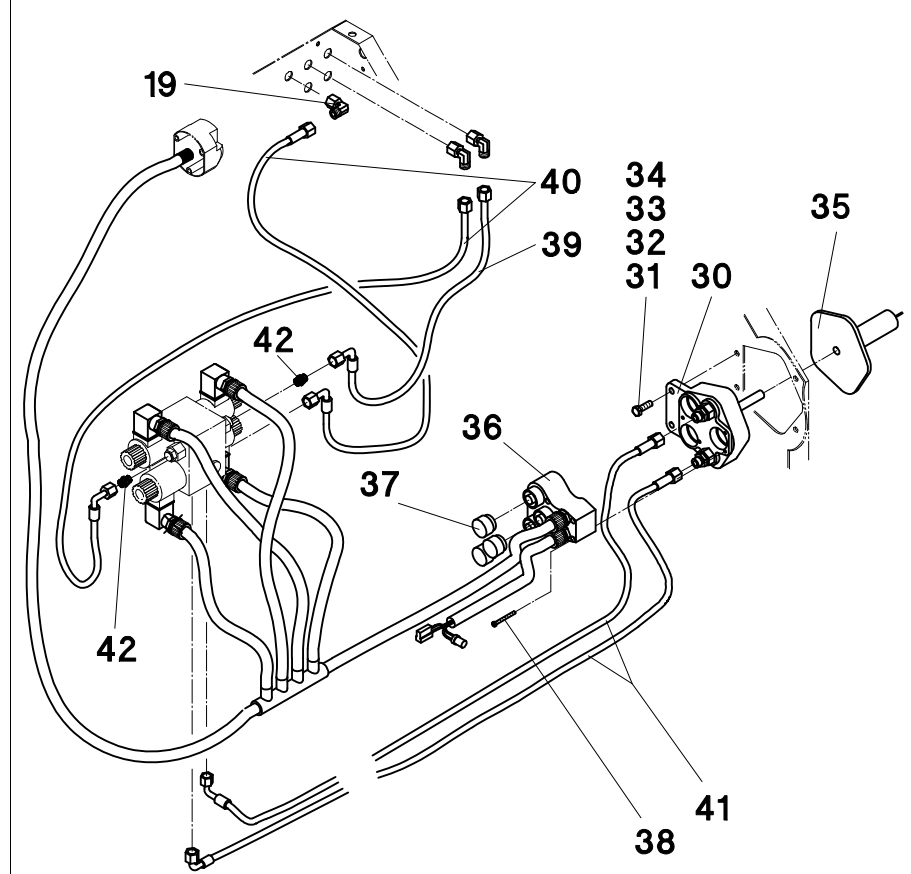
**A (Pos.1-43)**



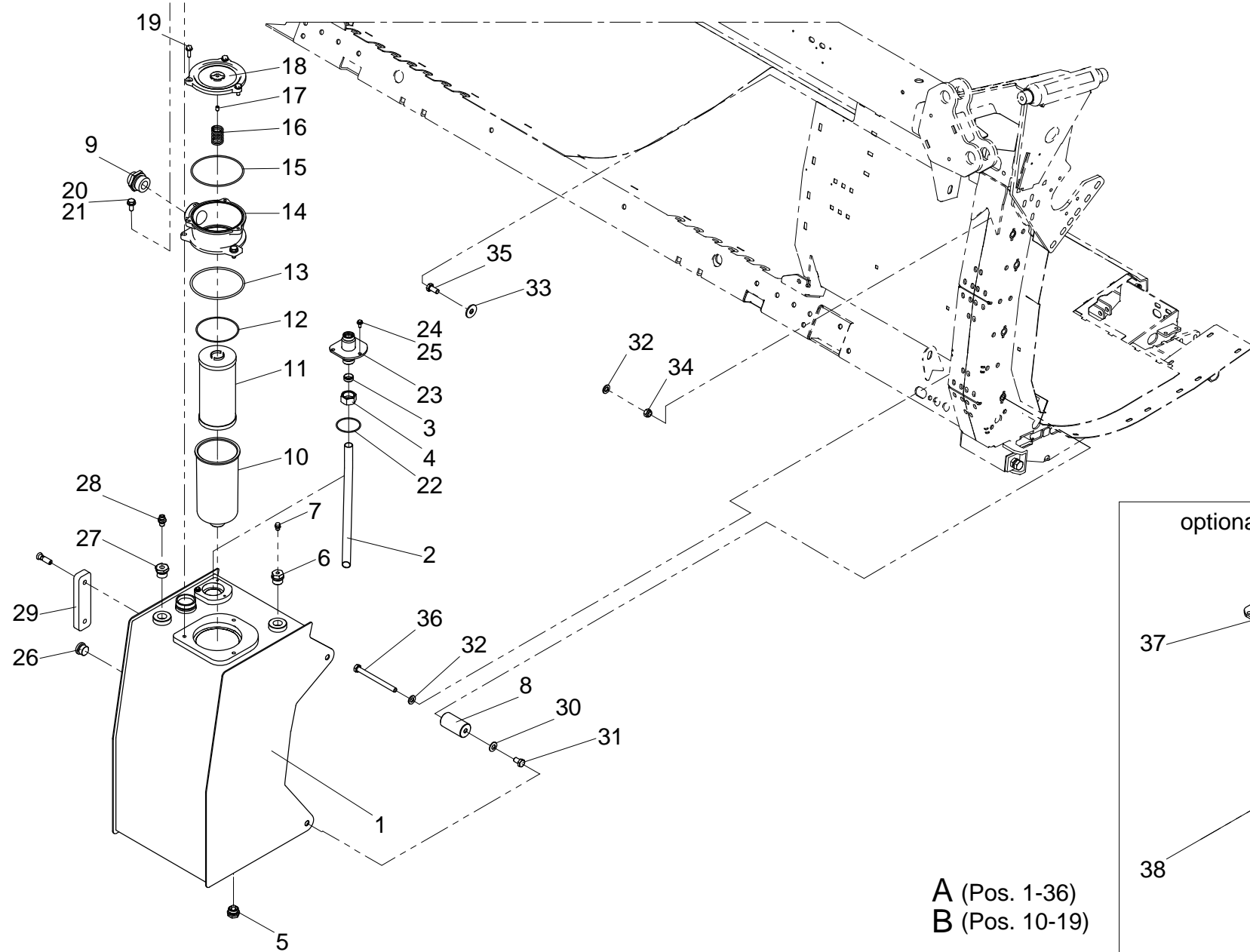
Pos.	Artikelnummer Article Number	Menge Quantity	Beschreibung	Description	Anmerkung Comment
A	862021	1	Hydraulik-Steuerblock	Hydraulic-control block	1-43
1	052278	1	Hydraulikträger	Hydraulic support	
2	052282	1	Deckel	Cover	
3	040534	4	Skt.-Schraube M8x16 - DIN 933, verz.	Bolt hex M8x16 - DIN 933, galv.	
4	040108	4	Federring A8 - DIN 127, verz.	Spring ring A8 - DIN 127, galv.	
5	852102	1	Halter	Holder	
6	040436	2	Skt.-Schraube M8x20 - DIN 933	Bolt hex M8x20 - DIN 933	
7	040159	8	Contact-Scheibe Form M - DIN 1524, verz.	Washer contact form M - DIN 1524, galv.	
8	040008	4	Skt.-Mutter M8 - DIN 985, verz.	Hex nut M8 - DIN 985, galv.	
9	040505	8	Skt.-Schraube M12x150 - DIN 931	Bolt hex M12x150 - DIN 931	
10	040203	14	Scheibe A13 - DIN 125, verz.	Washer A13 - DIN 125, galv.	
11	040010	3	Skt.-Mutter M12 - DIN 985, verz.	Hex nut M12 - DIN 985, galv.	
12	026995	1	Steuerblock	Control block	
13	040471	2	Skt.-Schraube M8x100 - DIN 931	Bolt hex M8x100 - DIN 931	
14	040201	2	Scheibe A8.4 - DIN 125, verz.	Washer A8.4 - DIN 125, galv.	
15	040216	6	Scheibe A8,4 - DIN 9021, verz.	Washer A8,4 - DIN 9021, galv.	
16	040008	4	Skt.-Mutter M8 - DIN 985, verz.	Hex nut M8 - DIN 985, galv.	
17	026069	3	Winkelschottverschraubung WSV-8PL	Bulkhead elbow WSV-8PL	
18	040383	3	Scheibe 15 - DIN 433	Washer 15 - DIN 433	
19	026043	1	Winkelstutzen	Elbow nipple	
20	026524	1	Steckdose 7-pol.	Socket 7-pol.	
21	026679	1	Gummidichtung	Rubber seal	
22	040905	3	Linsenkopfschraube M5x30 H - DIN 7985	Bolt lens head M5x30 H - DIN 7985	
23	040272	6	Scheibe 5,3 - DIN 9021	Washer 5,3 - DIN 9021	
24	040006	2	Skt.-Mutter M5 - DIN 985, verz.	Hex nut M5 - DIN 985, galv.	
26	041306	1	Schlauchschelle RSGU 15-12	Hose clamp RSGU 15-12	
27	040806	1	Skt.-Schraube M5x12 - DIN 933	Bolt hex M5x12 - DIN 933	
28	040272	6	Scheibe 5,3 - DIN 9021	Washer 5,3 - DIN 9021	
29	040006	2	Skt.-Mutter M5 - DIN 985, verz.	Hex nut M5 - DIN 985, galv.	
30	552055	1	Versorgungskupplung	Coupling	



**A (Pos.1-43)**

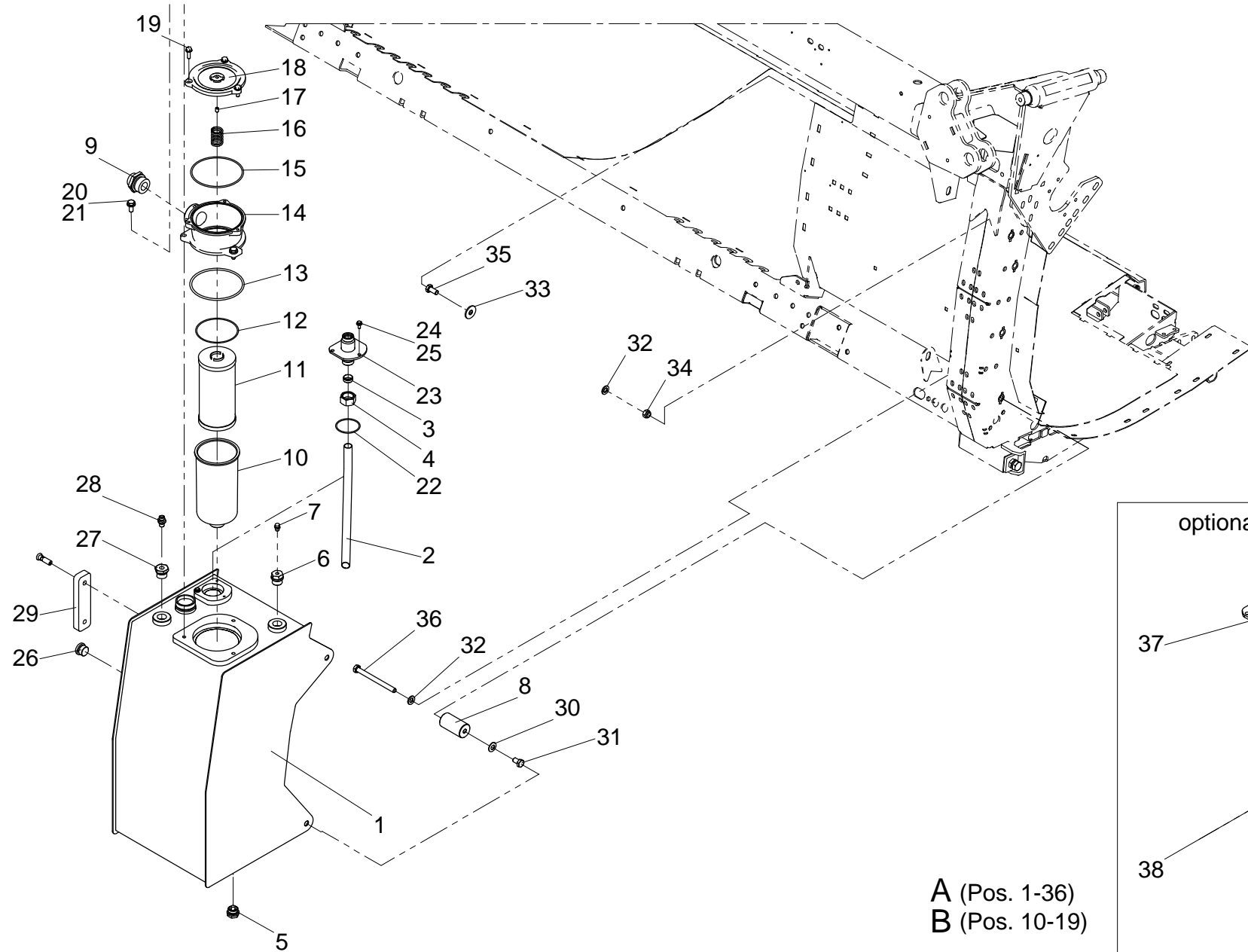


Pos.	Artikelnummer Article Number	Menge Quantity	Beschreibung	Description	Anmerkung Comment
31	040425	2	Skt-Schraube M8x25 - DIN 933	Bolt hex M8x25 - DIN 933	
32	040201	2	Scheibe A8.4 - DIN 125, verz.	Washer A8.4 - DIN 125, galv.	
33	040216	6	Scheibe A8,4 - DIN 9021, verz.	Washer A8,4 - DIN 9021, galv.	
34	040008	4	Skt.-Mutter M8 - DIN 985, verz.	Hex nut M8 - DIN 985, galv.	
35	552058	1	Blinddeckel	Cover	
36	026688	1	Kabelstrang	Cable	
37	026611	3	Verschlusskappe	Closure cap	
38	040894	5	Linsenschraube M5x45 - DIN 9785	Bolt lens head M5x45 - DIN 9785	
39	026827	1	DKOL / DKOL90°	DKOL / DKOL90°	
40	026362	1	DKOL / DKOL90°	DKOL / DKOL90°	
41	026848	1	DKOL / DKOL45°	DKOL / DKOL45°	
42	048325	1	ger. Einschraubverschraubung GEO 8 PLM 14x1,5	Straight screw fitting GEO 8 PLM 14x1,5	
43	048653	1	Hydraulikschlauch	Hydraulic tube	



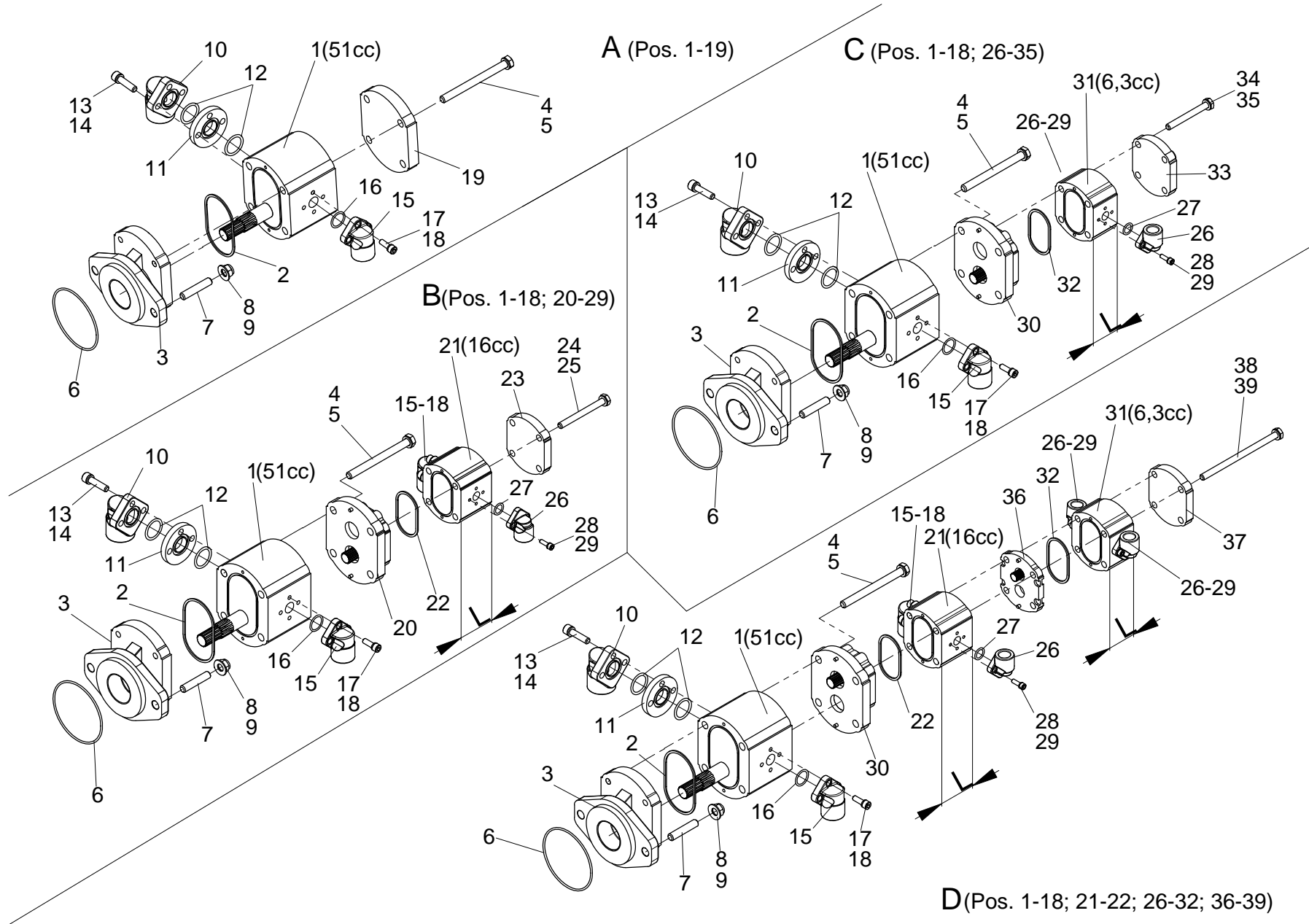


Pos.	Artikelnummer Article Number	Menge Quantity	Beschreibung	Description	Anmerkung Comment
A	944220	0	Ansaugstutzen 28L	Intake connection 28L	1-36
1	944221	1	Öltank	Oil tank	
2	844116	1	Saugrohr 22L	Suction tube 22L	
3	048369	1	Progressivring DPR 22L	Progressive ring DPR 22L	
4	048368	1	Überwurfmutter M22 L	Locking nut M22 L	
5	026260	1	Magnetstopfen TKMB 12	Magnet plug TKMB 12	
6	844124	1	Verschluss-Schraube	Bolt lock	
7	040827	1	Entlüftungsventil M10x1	Bleed valve	
8	944207	2	Tankanbindung	Tank connection	
9	048185	1	Einschraubverschraubung XGE 28L R1 1/4 ED	Screw fitting XGE 28L R1 1/4 ED	
B	048003	1	Schraube M8	Bolt M8	10-19
10	048001	1	Filtertopf	Filter pot	
11	048002	1	Filterelement	Filter element	
12	026705	1	O-Ring ø108x3	O-Ring ø108x3	
13	026703	1	O-Ring 137,5x5	O-ring 137,5x5	
14	048000	1	Filtergehäuse	Filter case	
15	026704	1	O-Ring ø134,5x3,5	O-Ring ø134,5x3,5	
16	026702	1	Druckfeder DA 31,5	Spring compression DA 31,5	
17	048003	1	Schraube M8	Bolt M8	
18	026700	1	Filterdeckel	Filter cover	
19	026701	3	Schraube M8x25	Bolt M8x25	
20	040160	2	Contact-Scheibe Form M ø10,2 - DIN 1524	Washer contact design M ø10,2 - DIN 1524	
21	040418	4	Skt.-Schraube M10x25 - DIN 933, verz.	Bolt hex M10x25 - DIN 933, galv.	
22	041555	1	O-Ring ø60x2,5	O-Ring ø60x2,5	
23	944232	1	Ansaugstutzen 22L	Intake connection 22L	
24	040155	16	Contact-Scheibe Form M - DIN 1524, verz.	Washer contact form M - DIN 1524, galv.	
25	040494	8	Skt.-Schraube M6x16 - DIN 933, verz.	Bolt hex M6x16 - DIN 933, galv.	
26	048188	1	Verschluss-Stopfen VSTI 3/4 ED	Lock plug VSTI 3/4 ED	
27	048184	1	Reduzierung Ri 3/4 ED x 1/4	Reduction Ri 3/4 ED x 1/4	
28	026101	2	Gerade Einschraubverschraubung GE 8-PLR-ED	Straight Screw fitting GE 8-PLR-ED	

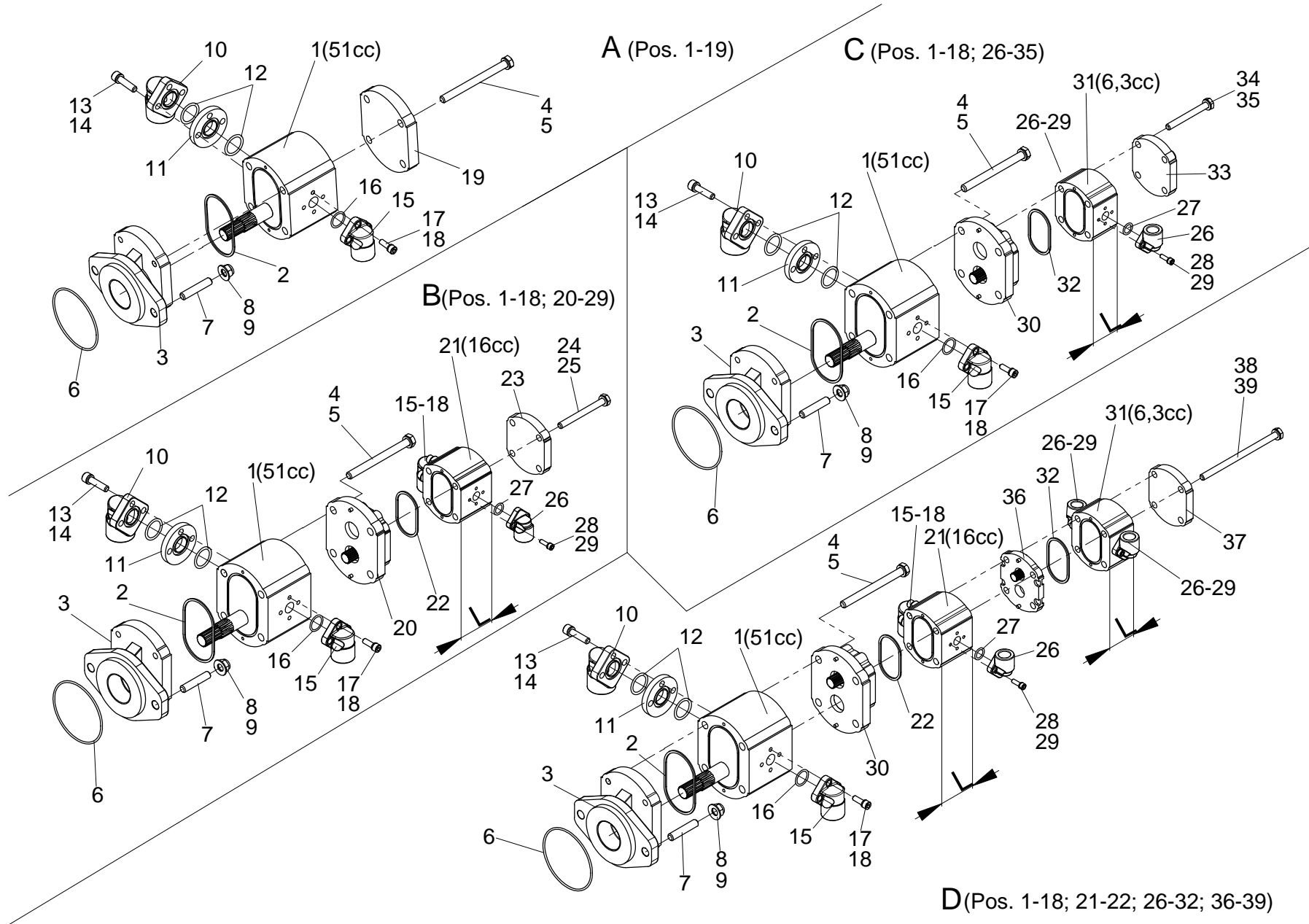


A (Pos. 1-36)  
B (Pos. 10-19)

Pos.	Artikelnummer Article Number	Menge Quantity	Beschreibung	Description	Anmerkung Comment
29	048004	1	Schauglas LVA 2	Sight glass LVA 2	
30	040124	2	Contact-Scheibe Form B - DIN 1524, verz.	Washer contact form B - DIN 1524, galv.	
31	040474	2	Skt.-Schraube M12x20 - DIN 933, verz.	Bolt hex M12x20 - DIN 933, galv.	
32	040203	14	Scheibe A13 - DIN 125, verz.	Washer A13 - DIN 125, galv.	
33	040218	4	Scheibe A13 - DIN 9021 verz.	A13 - DIN 9021 galv.	
34	040010	3	Skt.-Mutter M12 - DIN 985, verz.	Hex nut M12 - DIN 985, galv.	
35	040427	2	Skt.-Schraube M12x25 - DIN 933 - 8.8 - verz.	M12x25 - DIN 933 - 8.8 - galv.	
36	042326	2	Skt.-Schraube M12x140 - DIN 931, verz.	Bolt hex M12x140 - DIN 931, galv.	
37	944220	0	Ansaugstutzen 28L	Intake connection 28L	
38	944231	0	Saugrohr 28L	Suction tube 28L	

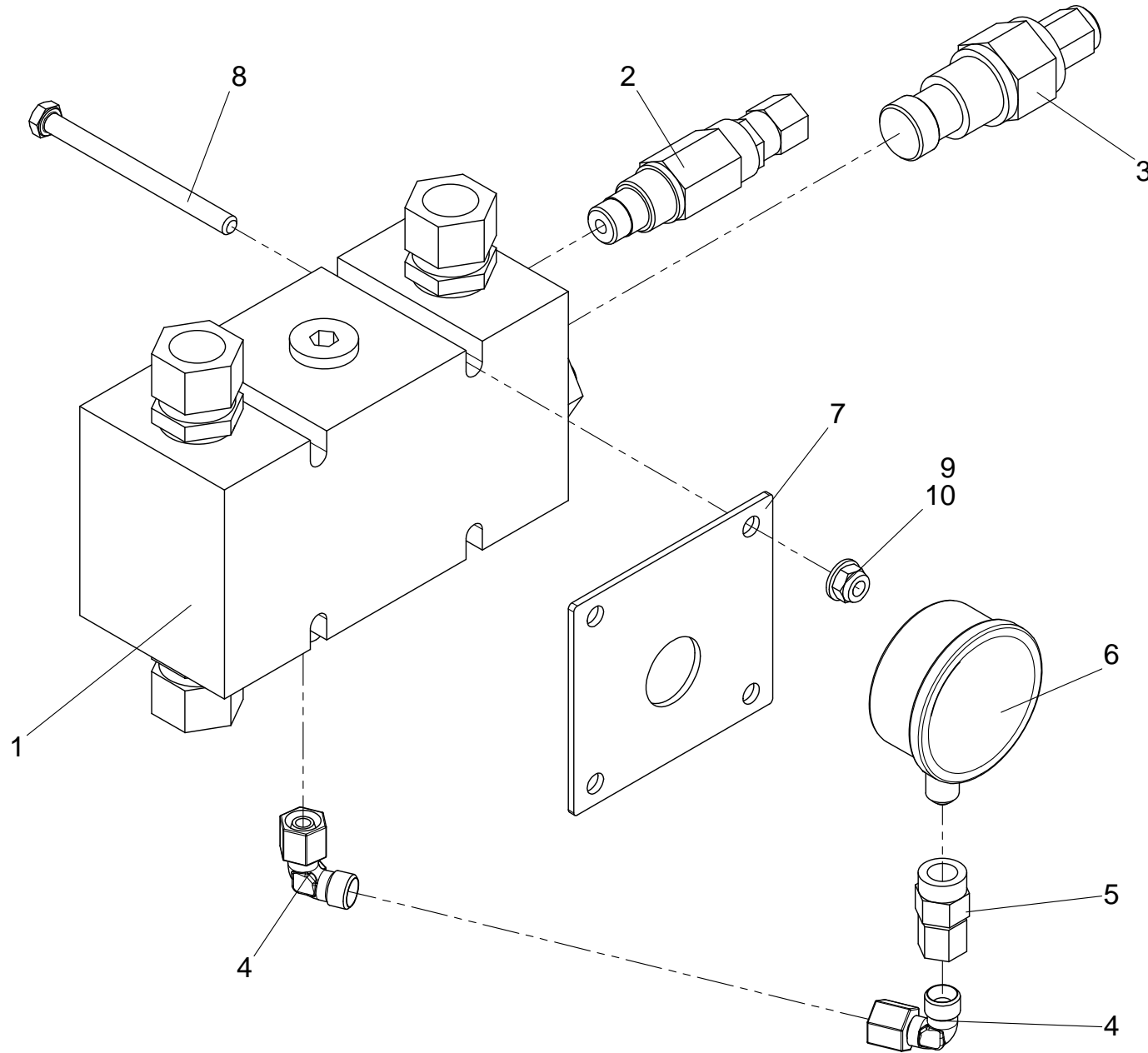


Pos.	Artikelnummer Article Number	Menge Quantity	Beschreibung	Description	Anmerkung Comment
A	026712	1	Hydraulikpumpe	Hydraulic pump	1-19
B	026711	1	Hydraulikpumpe	Hydraulic pump	"1-18; 20-29"
C	048071	1	Hydraulikpumpe	Hydraulic pump	"1-18; 26-35"
D	048072	1	Hydraulikpumpe	Hydraulic pump	"1-18; 21-22; 26-32; 36-39"
1	048144	1	Hydraulikpumpe 51cc	Hydraulic pump 51cc	
2	048147	2	Dichtung	Seal	
3	048154	1	Anschlussflansch	Connecting flange	
4	042291	4	Skt.-Schraube M12x135 - DIN 931	Bolt hex M12x135 - DIN 931	
5	040208	4	Scheibe A13 - DIN 433	Washer A13 - DIN 433	
6	041452	1	O-Ring ø101x3 - 72NBR	O-Ring ø101x3 - 72NBR	
7	042273	2	Gewindestift M12x60 - DIN 913	Threaded pin M12x60 - DIN 913	
8	040010	3	Skt.-Mutter M12 - DIN 985, verz.	Hex nut M12 - DIN 985, galv.	
9	040124	2	Contact-Scheibe Form B - DIN 1524, verz.	Washer contact form B - DIN 1524, galv.	
10	048010	1	Anschlussflansch 3G	Connection flange 3G	
11	844125	1	Distanzplatte	Distance plate	
12	048011	1	O-Ring für 3G16	O-ring for 3G16	
13	049912	1	DKOL / DKOL90°	DKOL / DKOL90°	
14	040122	4	Federring 10 - DIN 7980	Washer lock 10 - DIN 7980	
15	026415	2	Anschlussflansch 2G12	Connecting flange 2G12	"A; C"
15	026415	2	Anschlussflansch 2G12	Connecting flange 2G12	"B; D"
16	026416	1	O-Ring für 2G12	O-ring for 2G12	"A; C"
16	026416	1	O-Ring für 2G12	O-ring for 2G12	"B; D"
17	040530	5	Zylinderschraube M8x25 - DIN 912	Bolt slotted cheese head M8x25 - DIN 912	"A; C"
17	040530	5	Zylinderschraube M8x25 - DIN 912	Bolt slotted cheese head M8x25 - DIN 912	"B; D"
18	040119	5	Federring 8 - DIN 7980	Washer lock 8 - DIN 7980	"A; C"
18	040119	5	Federring 8 - DIN 7980	Washer lock 8 - DIN 7980	"B; D"
19	048146	1	Anschlussplatte	Connecting plate	
20	048134	1	Flanschsatz	Flange set	B
21	048140	2	Dichtung	Seal	"B; D; L=69,50mm"
22	048141	2	Dichtung	Seal	"B; D"



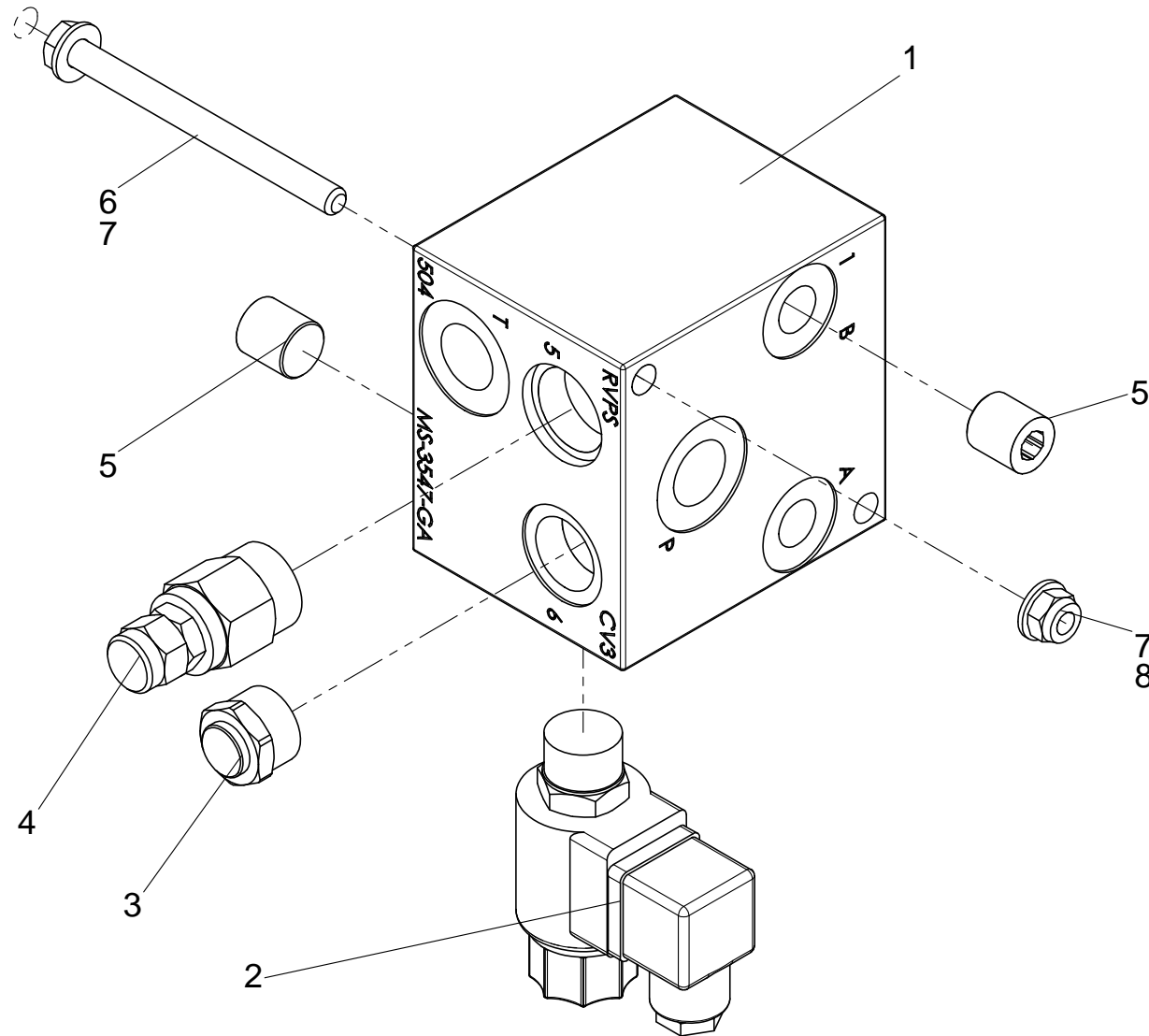
Pos.	Artikelnummer Article Number	Menge Quantity	Beschreibung	Description	Anmerkung Comment
23	048143	1	Abschlussplatte	Plate	B
24	040777	4	Skt.-Schraube M10x100 - DIN 931 10.9	Hexagon screw M10x100 - DIN 931 10.9	B
25	042107	4	Scheibe 10,5 - DIN 433	Washer 10.5 - DIN 433	B
26	026417	2	Anschlußflansch	Connecting flange	B
26	026417	2	Anschlußflansch	Connecting flange	C
26	026417	2	Anschlußflansch	Connecting flange	D
27	026418	1	O-Ring für 1G08	O-ring for 1G08	B
27	026418	1	O-Ring für 1G08	O-ring for 1G08	C
27	026418	1	O-Ring für 1G08	O-ring for 1G08	D
28	040536	3	Zyl.-Schraube M6x20 - DIN 912 8.8 verz.	Cylindrical head bolt M6x20 - DIN 912 8.8 galv.	B
28	040536	3	Zyl.-Schraube M6x20 - DIN 912 8.8 verz.	Cylindrical head bolt M6x20 - DIN 912 8.8 galv.	C
28	040536	3	Zyl.-Schraube M6x20 - DIN 912 8.8 verz.	Cylindrical head bolt M6x20 - DIN 912 8.8 galv.	D
29	040129	3	Federring A6 - DIN 7980	Washer A6 - DIN 7980	B
29	040129	3	Federring A6 - DIN 7980	Washer A6 - DIN 7980	C
29	040129	3	Federring A6 - DIN 7980	Washer A6 - DIN 7980	D
30	048134	1	Flanschsatz	Flange set	C
31	048142	1	Hydraulikpumpe 6cc	Hydraulic pump 6cc	"C; D; L=54mm"
32	048140	2	Dichtung	Seal	"C; D"
33	048143	1	Abschlussplatte	Plate	C
34	042403	1	Skt.-Schraube M10x90 - DIN 931 - 10.9	Hexagon screw M10x90 - DIN 931 - 10.9	C
35	042107	4	Scheibe 10,5 - DIN 433	Washer 10.5 - DIN 433	C
36	048134	1	Flanschsatz	Flange set	D
37	048150	2	Flanschsatz	Flange set	D
38	048143	1	Abschlussplatte	Plate	D
39	042404	4	Skt.-Schraube M10x170 - DIN 931 - 10.9	Hex bolt M10x170 - DIN 931 - 10.9	D

A (Pos. 1-3)

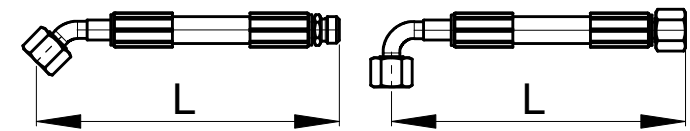
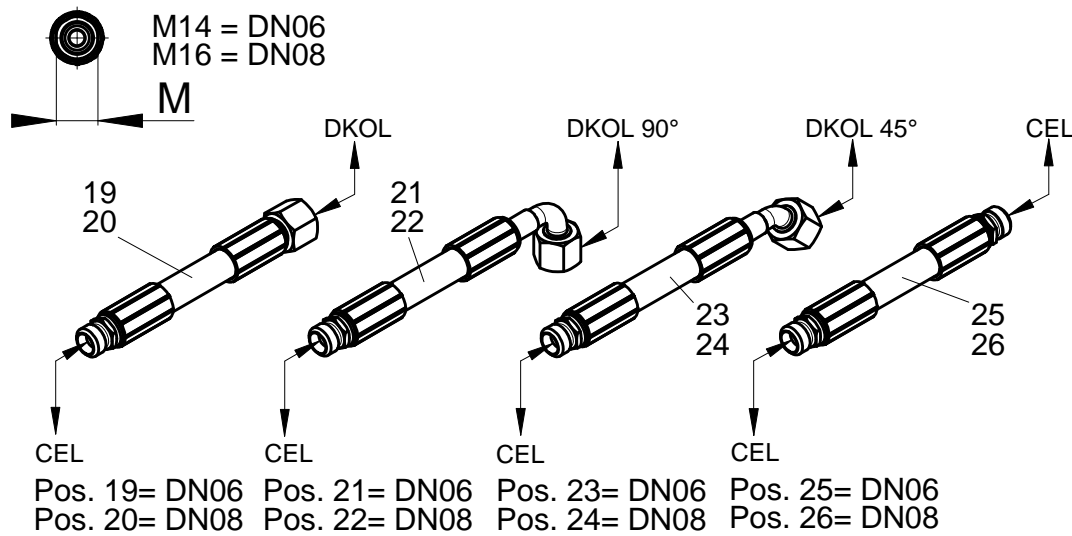
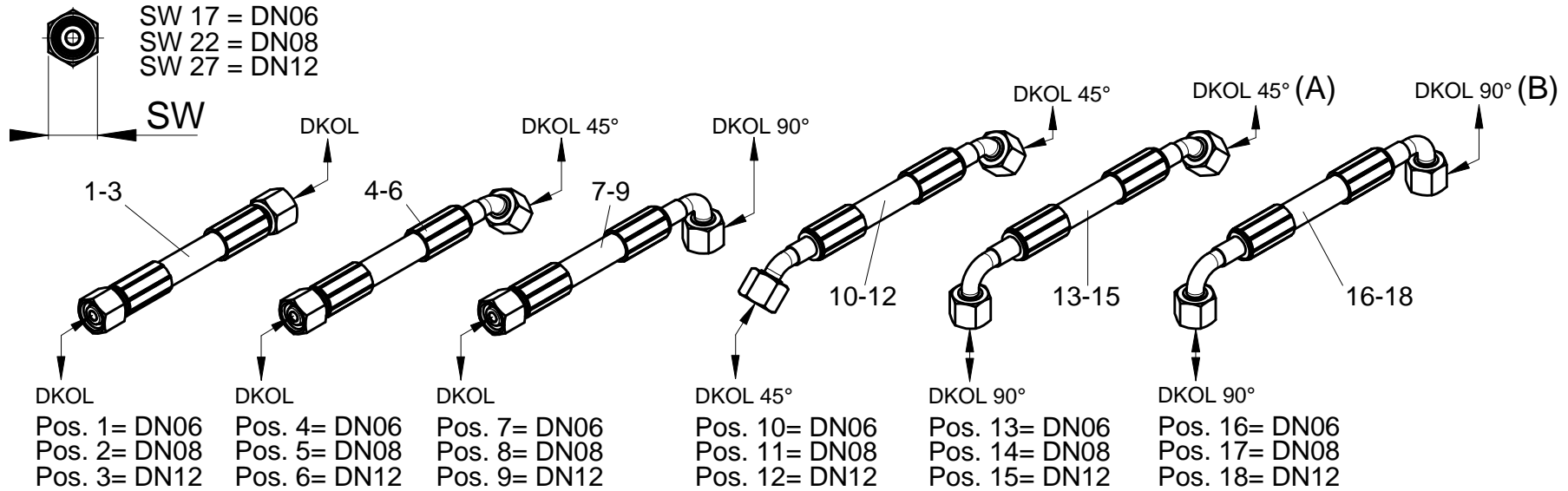




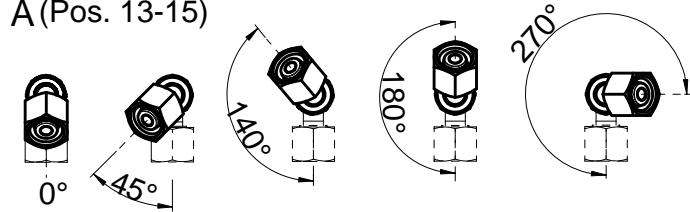
Pos.	Artikelnummer Article Number	Menge Quantity	Beschreibung	Description	Anmerkung Comment
A	048484	1	Steuerblock f. Messerantrieb	Control block for knife drive	1-3
1	048997	1	Steuerblock	Control block	
2	048998	1	2-Wege-Stromregelventil-Einschraub-Ventil - FAR1-10N-C-0	2-way screw.in current regulating valve - FAR1-10N-C-0	
3	048999	1	Druckbegrenzungs-Einschraub-Ventil - RVPS-12N-C-0-30/18,5	Pressure limmitaion screw-in valve - RVPS-12N-C-0-30/18,5	
4	026043	1	Winkelstutzen	Elbow nipple	
5	048186	2	Manometerschraubung	Manometer screw connection	
6	048187	2	Manometer	Manometer	
7	814067	1	Doppelung	Lamination	
8	040471	2	Skt.-Schraube M8x100 - DIN 931	Bolt hex M8x100 - DIN 931	
9	040201	2	Scheibe A8.4 - DIN 125, verz.	Washer A8.4 - DIN 125, galv.	
10	040008	4	Skt.-Mutter M8 - DIN 985, verz.	Hex nut M8 - DIN 985, galv.	



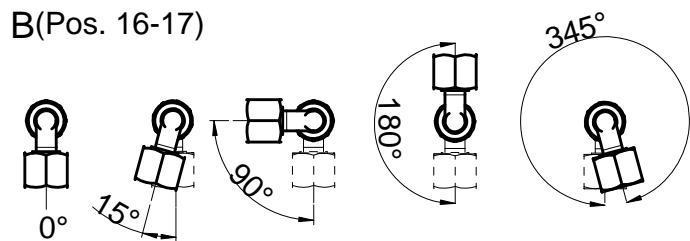
Pos.	Artikelnummer Article Number	Menge Quantity	Beschreibung	Description	Anmerkung Comment
A	048073	1	Steuerblock	Control block	1-5
1	048075	1	Steuerblock	Control block	
2	048365	2	3/2-Wege Magnet Einschraub-Ventil	3/2-way magnetci screw-in valve	
3	048077	1	Rückschlag Einschraubventil	Screw-in non-return valve	
4	048076	1	Druckbegrenzungs-Einschraubventil	Pressure limitation screw-in valve	
5	048360	2	Rückschlagventil	Non-return valve	
6	040471	2	Skt.-Schraube M8x100 - DIN 931	Bolt hex M8x100 - DIN 931	
7	040201	2	Scheibe A8.4 - DIN 125, verz.	Washer A8.4 - DIN 125, galv.	
8	040008	4	Skt.-Mutter M8 - DIN 985, verz.	Hex nut M8 - DIN 985, galv.	



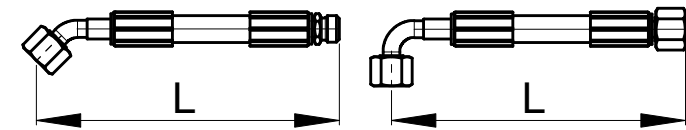
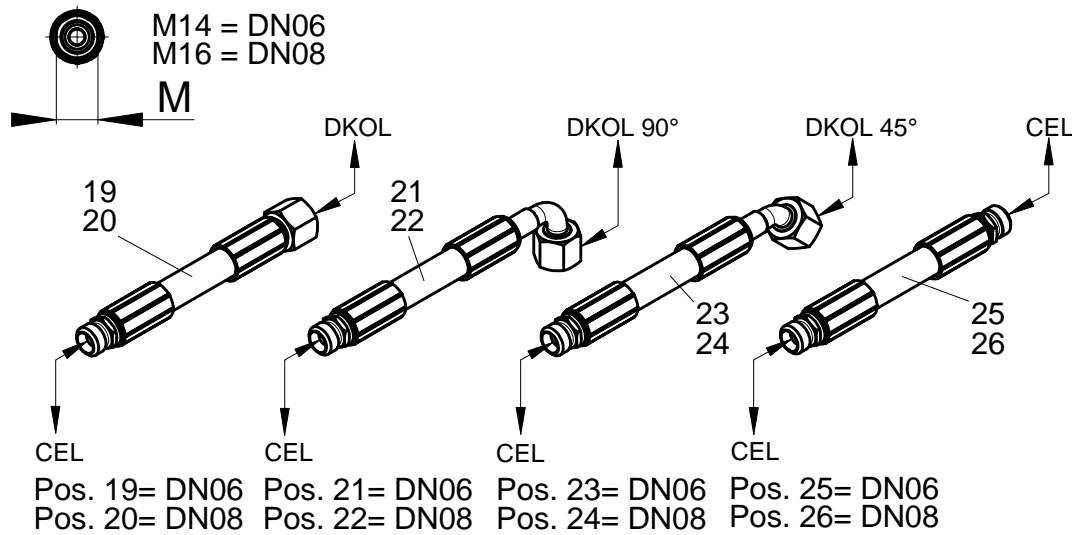
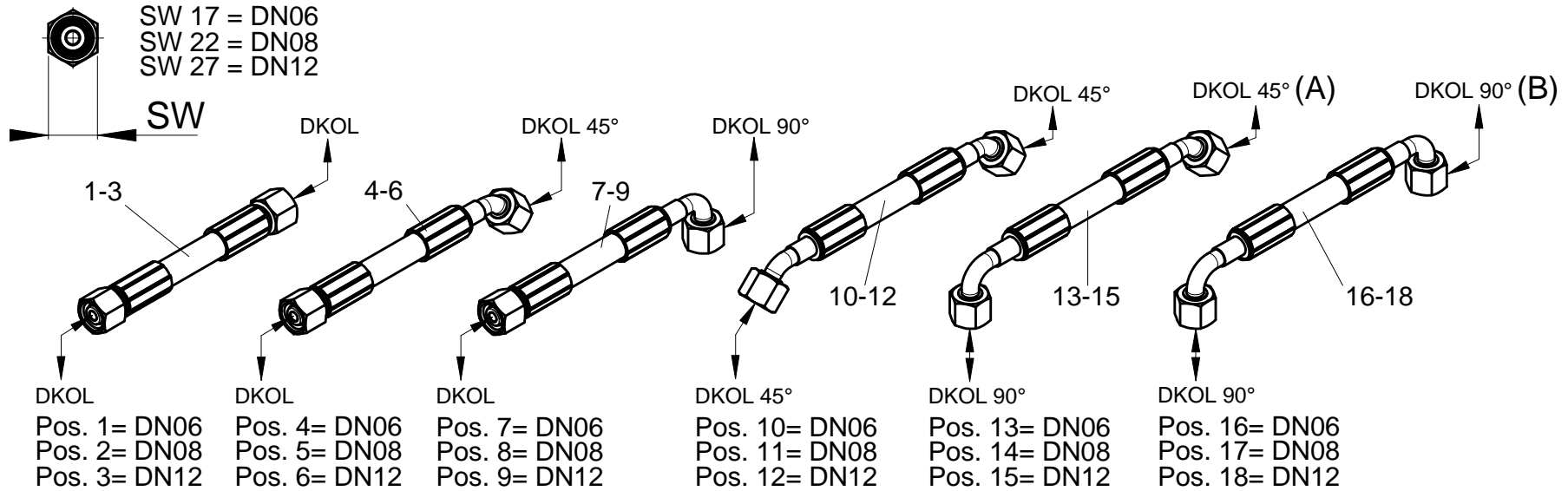
A (Pos. 13-15)



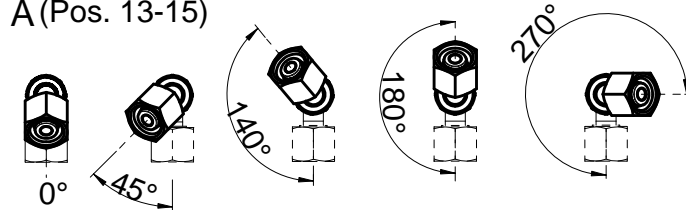
B (Pos. 16-17)



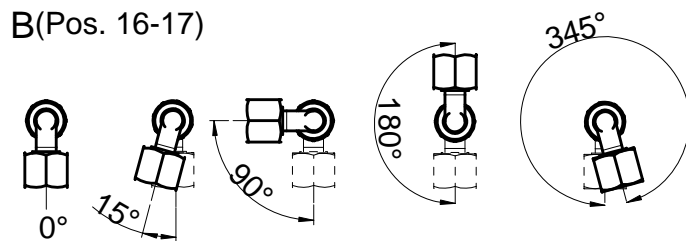
Pos.	Artikelnummer Article Number	Menge Quantity	Beschreibung	Description	Anmerkung Comment
1	049488	1	DKOL / DKOL	DKOL / DKOL	L=140mm
1	049489	1	DKOL / DKOL	DKOL / DKOL	L=190mm
1	049857	1	DKOL / DKOL	DKOL / DKOL	L=240mm
1	026309	1	DKOL / DKOL	DKOL / DKOL	L=250mm
1	049797	1	DKOL / DKOL	DKOL / DKOL	L=280mm
1	049355	1	DKOL / DKOL	DKOL / DKOL	L=300mm
1	026312	1	DKOL / DKOL	DKOL / DKOL	L=330mm
1	026862	1	DKOL / DKOL	DKOL / DKOL	L=370mm
1	049278	1	DKOL / DKOL	DKOL / DKOL	L=350mm
1	049435	1	DKOL / DKOL	DKOL / DKOL	L=380mm
1	049356	1	DKOL / DKOL	DKOL / DKOL	L=400mm
1	049279	1	DKOL / DKOL	DKOL / DKOL	L=450mm
1	049354	1	DKOL / DKOL	DKOL / DKOL	L=550mm
1	049307	1	DKOL / DKOL	DKOL / DKOL	L=560mm
1	049257	1	DKOL / DKOL	DKOL / DKOL	L=640mm
1	026333	1	DKOL / DKOL	DKOL / DKOL	L=670mm
1	026924	1	DKOL / DKOL	DKOL / DKOL	L=700mm
1	049256	1	DKOL / DKOL	DKOL / DKOL	L=720mm
1	026925	1	DKOL / DKOL	DKOL / DKOL	L=750mm
1	026996	1	DKOL / DKOL	DKOL / DKOL	L=800mm
1	026151	1	DKOL / DKOL	DKOL / DKOL	L=850mm
1	048899	1	DKOL / DKOL	DKOL / DKOL	L=900mm
1	049481	1	DKOL / DKOL	DKOL / DKOL	L=950mm
1	049792	1	DKOL / DKOL	DKOL / DKOL	L=960mm
1	049605	1	DKOL / DKOL	DKOL / DKOL	L=970mm
1	026157	1	DKOL / DKOL	DKOL / DKOL	L=1000mm
1	026334	1	DKOL / DKOL	DKOL / DKOL	L=1050mm
1	049353	1	DKOL / DKOL	DKOL / DKOL	L=1100mm
1	026307	1	DKOL / DKOL	DKOL / DKOL	L=1150mm
1	049195	1	DKOL / DKOL	DKOL / DKOL	L=1200mm



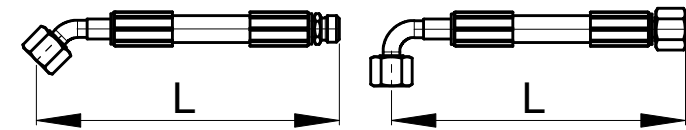
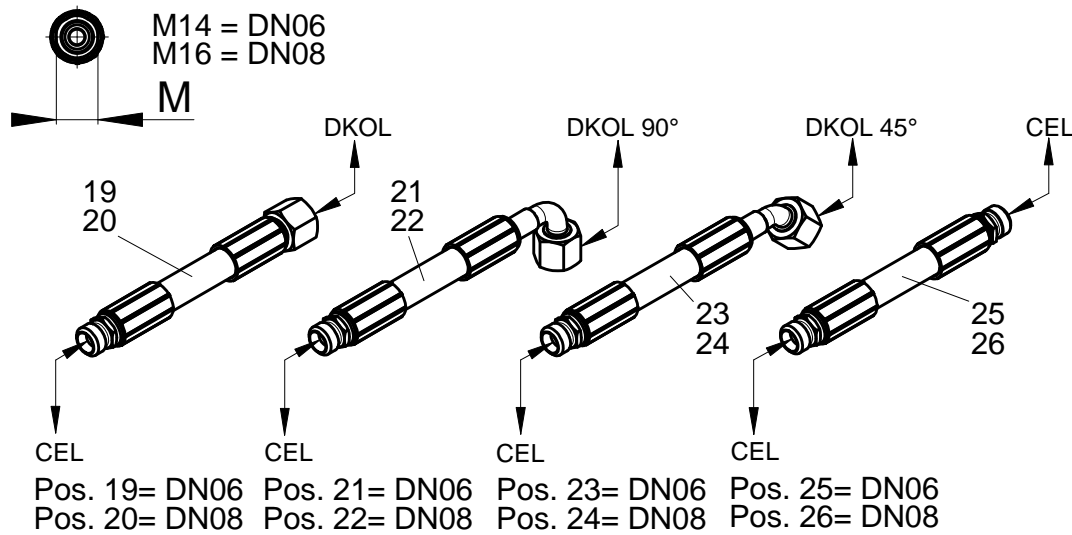
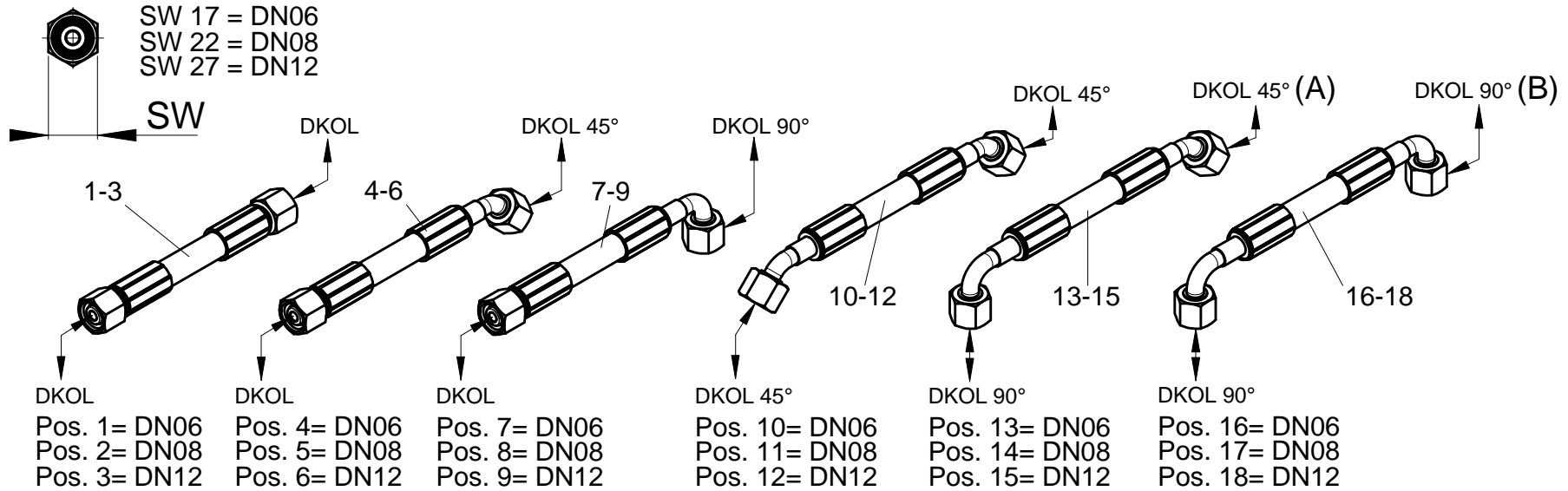
A (Pos. 13-15)



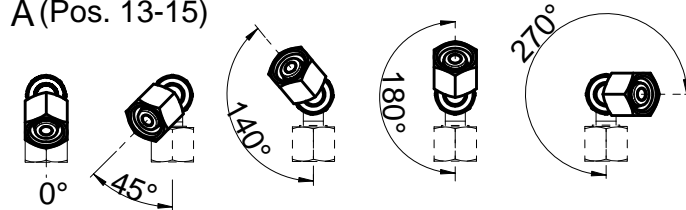
B (Pos. 16-17)



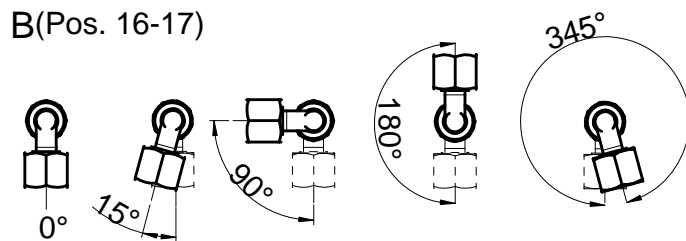
Pos.	Artikelnummer Article Number	Menge Quantity	Beschreibung	Description	Anmerkung Comment
1	049192	1	DKOL / DKOL	DKOL / DKOL	L=1250mm
1	048555	2	Hydraulikschlauch 2SC - DN08 - DKOL - DKOL	Hydraulic tube 2SC - DN08 - DKOL - DKOL	L=1300mm
1	048890	1	DKOL / DKOL	DKOL / DKOL	L=1350mm
1	048890	1	DKOL / DKOL	DKOL / DKOL	L=1360mm
1	049911	2	Hydraulikschlauch 2SC - DN08 - DKOL - DKOL	Hydraulic tube 2SC - DN08 - DKOL - DKOL	L=1370mm
1	026359	1	DKOL / DKOL	DKOL / DKOL	L=1400mm
1	026335	1	DKOL / DKOL	DKOL / DKOL	L=1460mm
1	048884	1	DKOL / DKOL	DKOL / DKOL	L=1500mm
1	026382	1	DKOL / DKOL	DKOL / DKOL	L=1520mm
1	048815	1	DKOL / DKOL	DKOL / DKOL	L=1550mm
1	048816	1	DKOL / DKOL	DKOL / DKOL	L=1600mm
1	048817	2	Hydraulikschlauch 2SC - DN08 - DKOL - DKOL	Hydraulic tube 2SC - DN08 - DKOL - DKOL	L=1700mm
1	048888	1	DKOL / DKOL	DKOL / DKOL	L=1750mm
1	049490	1	DKOL / DKOL	DKOL / DKOL	L=1760mm
1	048818	1	DKOL / DKOL	DKOL / DKOL	L=1800mm
1	048882	2	Hydraulikschlauch 2SC - DN08 - DKOL - DKOL	Hydraulic tube 2SC - DN08 - DKOL - DKOL	L=1850mm
1	048819	1	DKOL / DKOL	DKOL / DKOL	L=1900mm
1	049294	1	DKOL / DKOL	DKOL / DKOL	L=1950mm
1	048820	1	DKOL / DKOL	DKOL / DKOL	L=2000mm
1	049910	2	Hydraulikschlauch 2SC - DN08 - DKOL - DKOL	Hydraulic tube 2SC - DN08 - DKOL - DKOL	L=2030mm
1	047018	1	DKOL / DKOL	DKOL / DKOL	L=2050mm
1	048821	2	Hydraulikschlauch 2SC - DN08 - DKOL - DKOL	Hydraulic tube 2SC - DN08 - DKOL - DKOL	L=2100mm
1	026199	1	DKOL / DKOL	DKOL / DKOL	L=2120mm
1	048885	1	DKOL / DKOL	DKOL / DKOL	L=2150mm
1	048822	1	DKOL / DKOL	DKOL / DKOL	L=2200mm
1	048891	1	DKOL / DKOL	DKOL / DKOL	L=2250mm
1	048823	1	DKOL / DKOL	DKOL / DKOL	L=2300mm
1	049073	1	DKOL / DKOL	DKOL / DKOL	L=2350mm
1	048824	1	DKOL / DKOL	DKOL / DKOL	L=2400mm
1	048881	1	DKOL / DKOL	DKOL / DKOL	L=2450mm



A (Pos. 13-15)

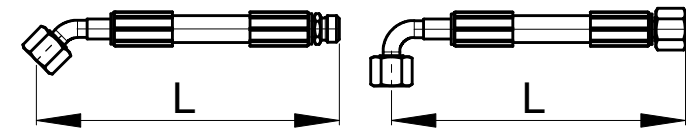
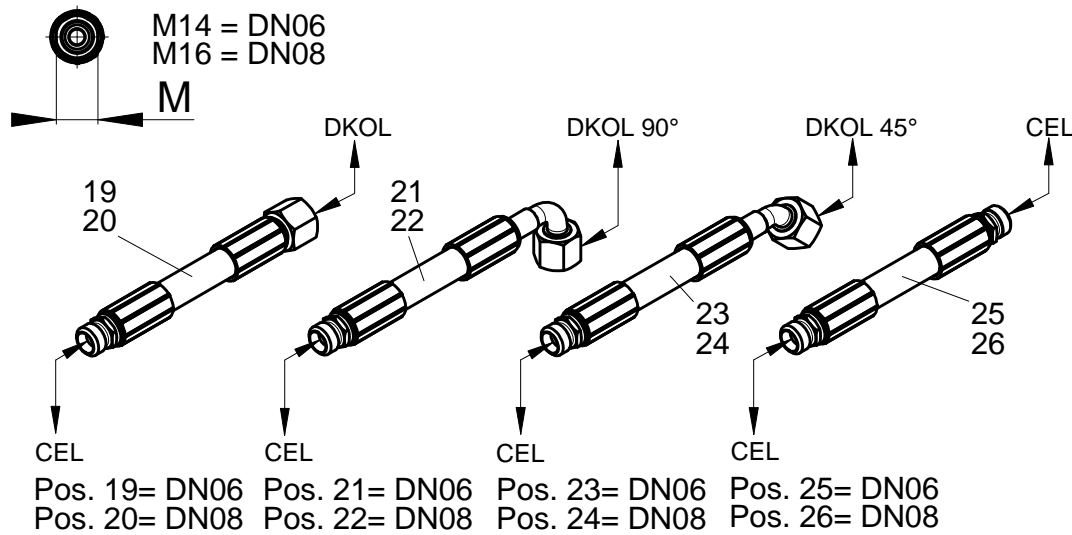
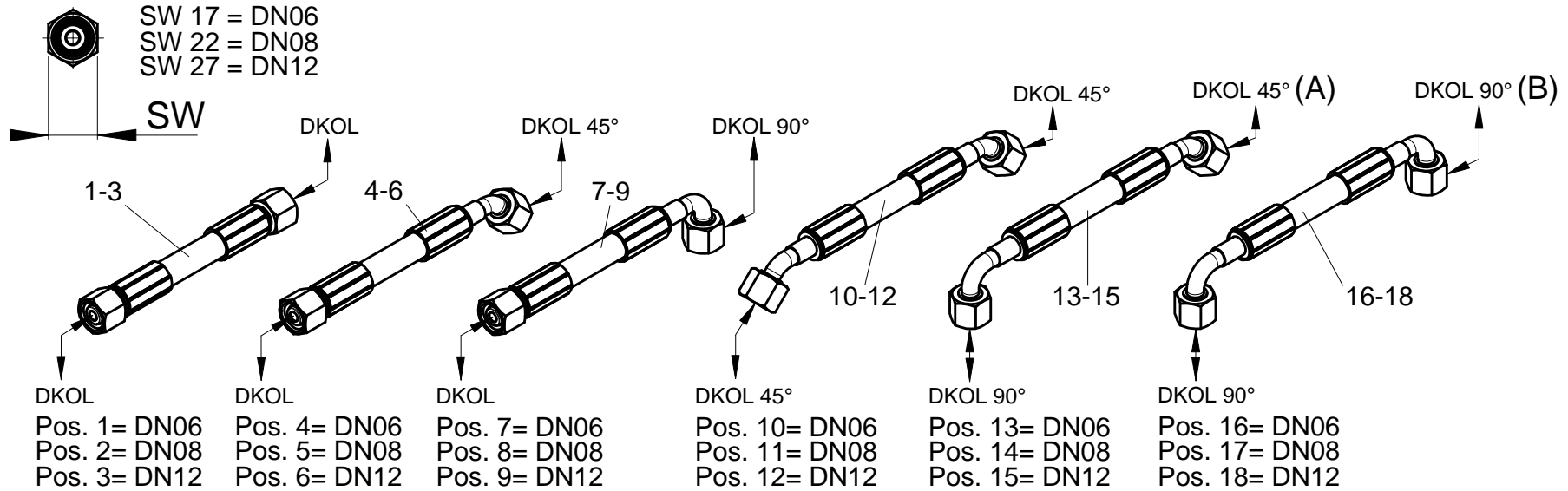


B (Pos. 16-17)

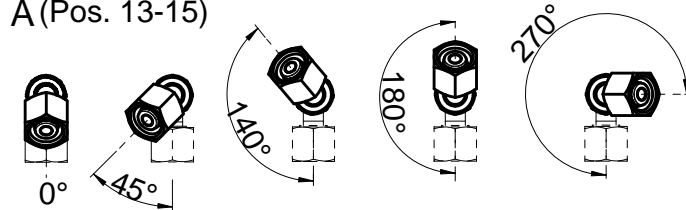




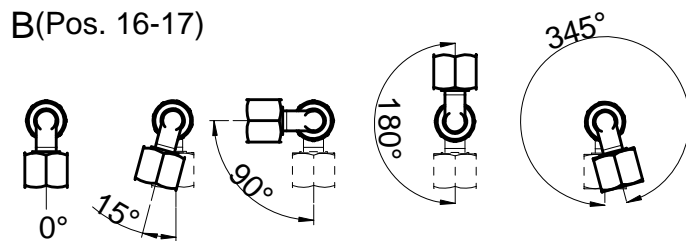
Pos.	Artikelnummer Article Number	Menge Quantity	Beschreibung	Description	Anmerkung Comment
1	048825	1	DKOL / DKOL	DKOL / DKOL	L=2500mm
1	049491	1	DKOL / DKOL	DKOL / DKOL	L=2540mm
1	048814	1	DKOL / DKOL	DKOL / DKOL	L=2550mm
1	048826	1	DKOL / DKOL	DKOL / DKOL	L=2600mm
1	049194	1	DKOL / DKOL	DKOL / DKOL	L=2650mm
1	048827	1	DKOL / DKOL	DKOL / DKOL	L=2700mm
1	026868	1	DKOL / DKOL	DKOL / DKOL	L=2750mm
1	049492	1	DKOL / DKOL	DKOL / DKOL	L=2790mm
1	048828	1	DKOL / DKOL	DKOL / DKOL	L=2800mm
1	048883	1	DKOL / DKOL	DKOL / DKOL	L=2850mm
1	048829	1	DKOL / DKOL	DKOL / DKOL	L=2900mm
1	048894	1	DKOL / DKOL	DKOL / DKOL	L=2950mm
1	048830	1	DKOL / DKOL	DKOL / DKOL	L=3000mm
1	049270	1	DKOL / DKOL	DKOL / DKOL	L=3050mm
1	048831	1	DKOL / DKOL	DKOL / DKOL	L=3100mm
1	048886	1	DKOL / DKOL	DKOL / DKOL	L=3150mm
1	048832	1	DKOL / DKOL	DKOL / DKOL	L=3200mm
1	049352	1	DKOL / DKOL	DKOL / DKOL	L=3250mm
1	048833	1	DKOL / DKOL	DKOL / DKOL	L=3300mm
1	048887	1	DKOL / DKOL	DKOL / DKOL	L=3350mm
1	048834	1	DKOL / DKOL	DKOL / DKOL	L=3400mm
1	049074	1	DKOL / DKOL	DKOL / DKOL	L=3450mm
1	048835	1	DKOL / DKOL	DKOL / DKOL	L=3500mm
1	049069	1	DKOL / DKOL	DKOL / DKOL	L=3550mm
1	048836	1	DKOL / DKOL	DKOL / DKOL	L=3600mm
1	049295	1	DKOL / DKOL	DKOL / DKOL	L=3650mm
1	048837	1	DKOL / DKOL	DKOL / DKOL	L=3700mm
1	049296	1	DKOL / DKOL	DKOL / DKOL	L=3750mm
1	048838	1	DKOL / DKOL	DKOL / DKOL	L=3800mm
1	048839	1	DKOL / DKOL	DKOL / DKOL	L=3900mm



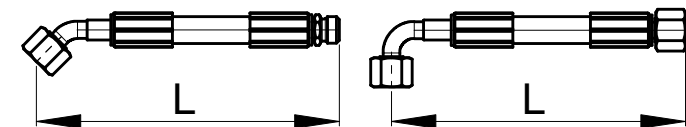
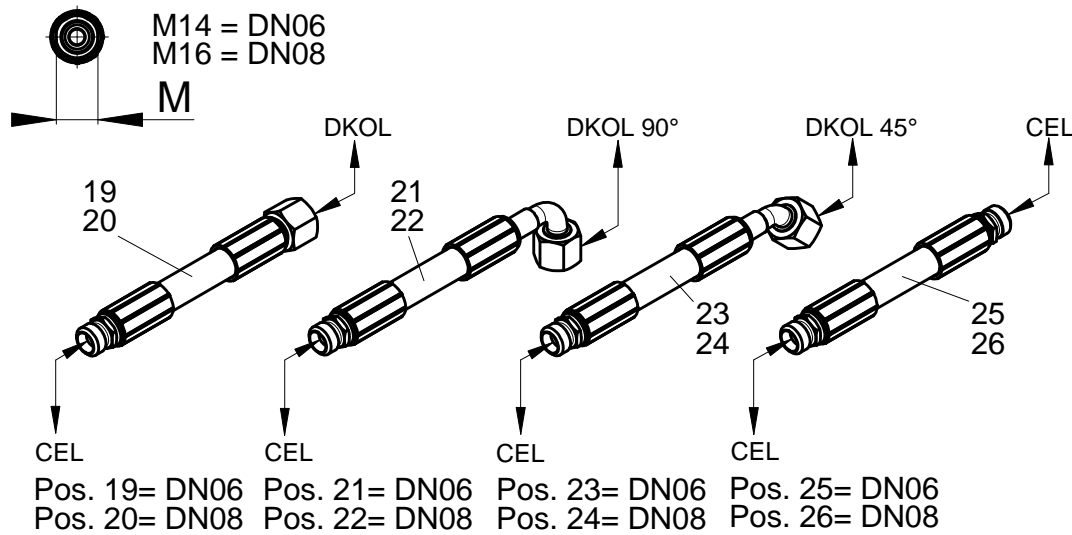
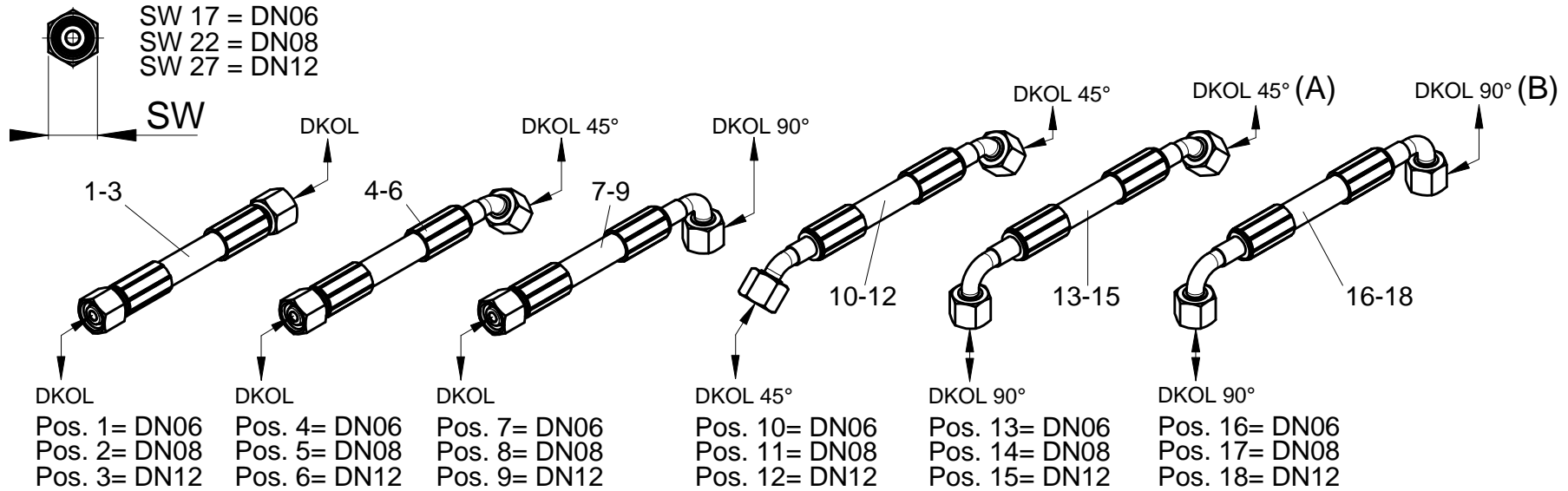
A (Pos. 13-15)



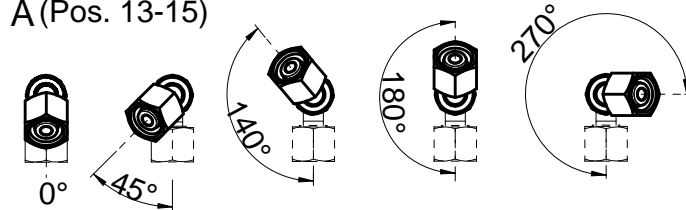
B (Pos. 16-17)



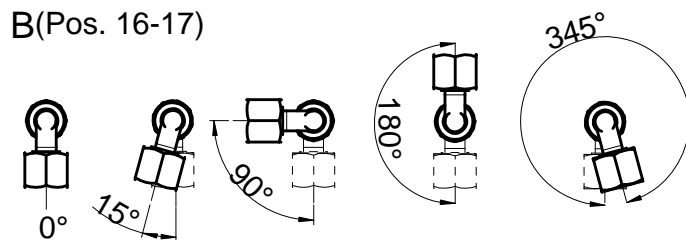
Pos.	Artikelnummer Article Number	Menge Quantity	Beschreibung	Description	Anmerkung Comment
1	049470	1	DKOL / DKOL	DKOL / DKOL	L=3950mm
1	048840	1	DKOL / DKOL	DKOL / DKOL	L=4000mm
1	048897	1	DKOL / DKOL	DKOL / DKOL	L=4050mm
1	048841	1	DKOL / DKOL	DKOL / DKOL	L=4100mm
1	048889	1	DKOL / DKOL	DKOL / DKOL	L=4150mm
1	049493	1	DKOL / DKOL	DKOL / DKOL	L=4170mm
1	048842	1	DKOL / DKOL	DKOL / DKOL	L=4200mm
1	048898	1	DKOL / DKOL	DKOL / DKOL	L=4250mm
1	048843	1	DKOL / DKOL	DKOL / DKOL	L=4300mm
1	049369	1	DKOL / DKOL	DKOL / DKOL	L=4350mm
1	048844	1	DKOL / DKOL	DKOL / DKOL	L=4400mm
1	048845	1	DKOL / DKOL	DKOL / DKOL	L=4500mm
1	048846	1	DKOL / DKOL	DKOL / DKOL	L=4600mm
1	049075	1	DKOL / DKOL	DKOL / DKOL	L=4650mm
1	048847	1	DKOL / DKOL	DKOL / DKOL	L=4700mm
1	048895	1	DKOL / DKOL	DKOL / DKOL	L=4750mm
1	048848	1	DKOL / DKOL	DKOL / DKOL	L=4800mm
1	048849	1	DKOL / DKOL	DKOL / DKOL	L=4900mm
1	048850	1	DKOL / DKOL	DKOL / DKOL	L=5000mm
1	048851	1	DKOL / DKOL	DKOL / DKOL	L=5100mm
1	048896	1	DKOL / DKOL	DKOL / DKOL	L=5150mm
1	048852	1	DKOL / DKOL	DKOL / DKOL	L=5200mm
1	049307	1	DKOL / DKOL	DKOL / DKOL	L=5250mm
1	048853	1	DKOL / DKOL	DKOL / DKOL	L=5300mm
1	048854	1	DKOL / DKOL	DKOL / DKOL	L=5400mm
1	048855	1	DKOL / DKOL	DKOL / DKOL	L=5500mm
1	048856	1	DKOL / DKOL	DKOL / DKOL	L=5600mm
1	048893	1	DKOL / DKOL	DKOL / DKOL	L=5650mm
1	048857	1	DKOL / DKOL	DKOL / DKOL	L=5700mm
1	048858	1	DKOL / DKOL	DKOL / DKOL	L=5800mm



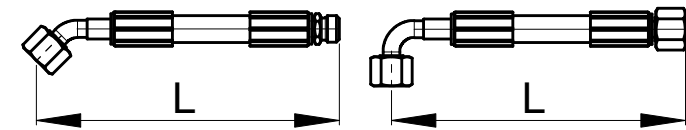
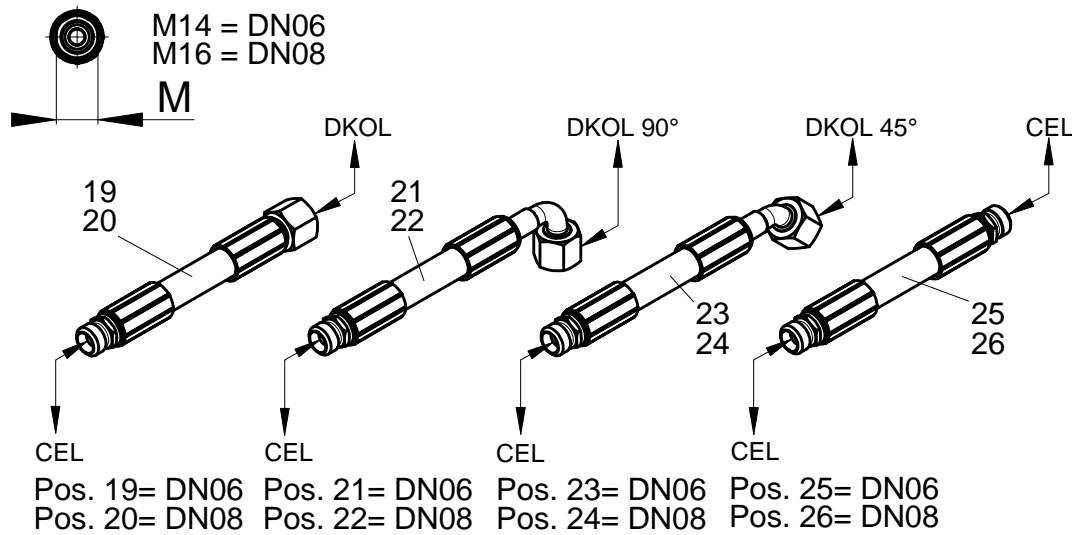
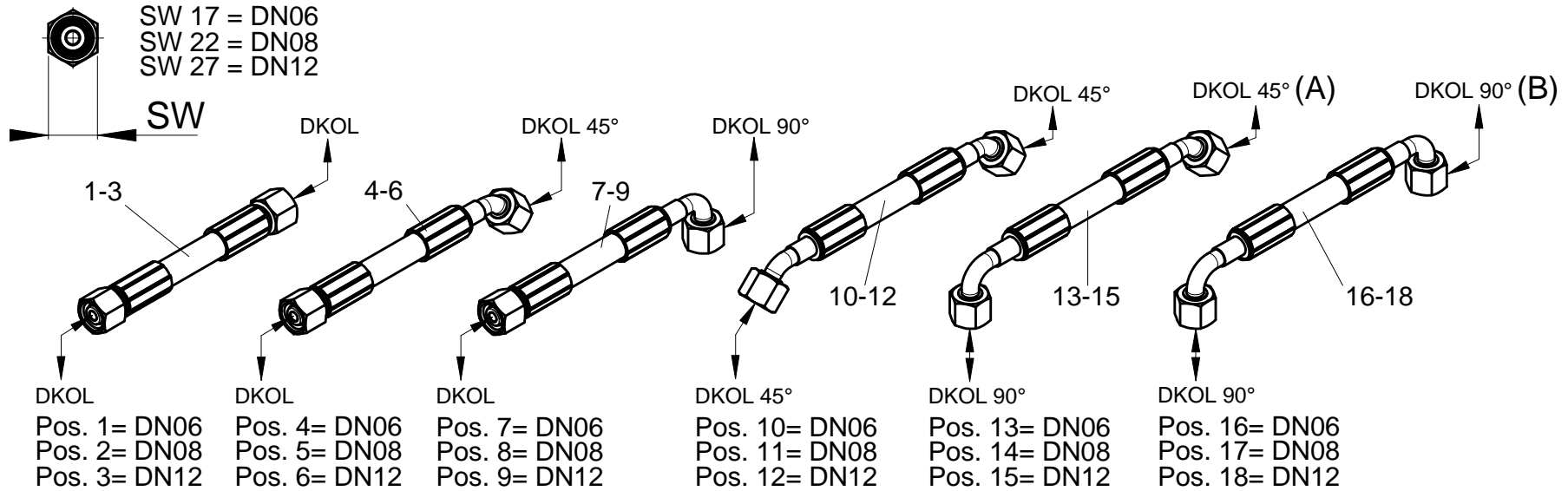
A (Pos. 13-15)



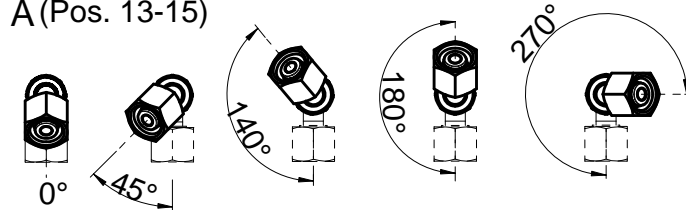
B (Pos. 16-17)



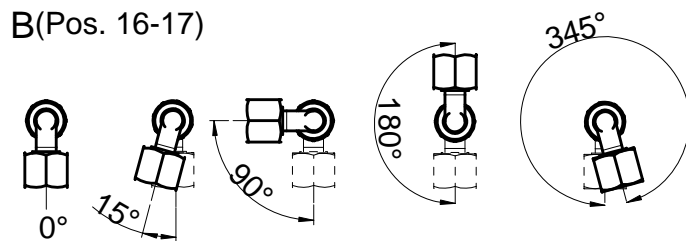
Pos.	Artikelnummer Article Number	Menge Quantity	Beschreibung	Description	Anmerkung Comment
1	048892	1	DKOL / DKOL	DKOL / DKOL	L=5850mm
1	048859	1	DKOL / DKOL	DKOL / DKOL	L=5900mm
1	048860	1	DKOL / DKOL	DKOL / DKOL	L=6000mm
1	048811	1	DKOL / DKOL	DKOL / DKOL	L=6100mm
1	048812	1	DKOL / DKOL	DKOL / DKOL	L=6200mm
1	048813	1	DKOL / DKOL	DKOL / DKOL	L=6300mm
1	048864	1	DKOL / DKOL	DKOL / DKOL	L=6400mm
1	048865	1	DKOL / DKOL	DKOL / DKOL	L=6500mm
1	048866	1	DKOL / DKOL	DKOL / DKOL	L=6600mm
1	048867	1	DKOL / DKOL	DKOL / DKOL	L=6700mm
1	048868	1	DKOL / DKOL	DKOL / DKOL	L=6800mm
1	048869	1	DKOL / DKOL	DKOL / DKOL	L=6900mm
1	048870	1	DKOL / DKOL	DKOL / DKOL	L=7000mm
1	048871	1	DKOL / DKOL	DKOL / DKOL	L=7100mm
1	048872	1	DKOL / DKOL	DKOL / DKOL	L=7200mm
1	048873	1	DKOL / DKOL	DKOL / DKOL	L=7300mm
1	048874	1	DKOL / DKOL	DKOL / DKOL	L=7400mm
1	048875	1	DKOL / DKOL	DKOL / DKOL	L=7500mm
1	048876	1	DKOL / DKOL	DKOL / DKOL	L=7600mm
1	048877	1	DKOL / DKOL	DKOL / DKOL	L=7700mm
1	048878	1	DKOL / DKOL	DKOL / DKOL	L=7800mm
1	048879	1	DKOL / DKOL	DKOL / DKOL	L=7900mm
1	048880	1	DKOL / DKOL	DKOL / DKOL	L=8000mm
2	049888	1	DKOL / DKOL	DKOL / DKOL	L=300mm
2	049896	1	DKOL / DKOL	DKOL / DKOL	L=330mm
2	049916	1	DKOL / DKOL	DKOL / DKOL	L=350mm
2	049862	1	DKOL / DKOL	DKOL / DKOL	L=430mm
2	048066	1	DKOL / DKOL	DKOL / DKOL	L=460mm
2	049464	1	Hydraulikschlauch 2SC - DN08 - DKOL - DKOL	Hydraulic tube 2SC - DN08 - DKOL - DKOL	L=500mm
2	048059	1	DKOL / DKOL	DKOL / DKOL	L=630mm



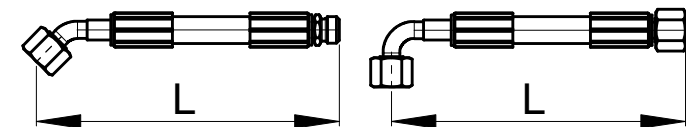
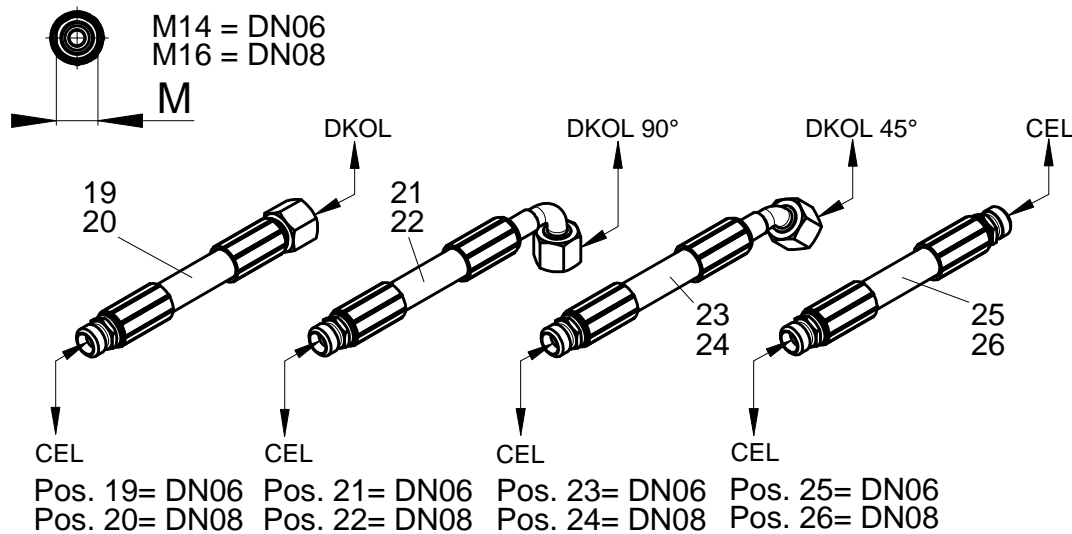
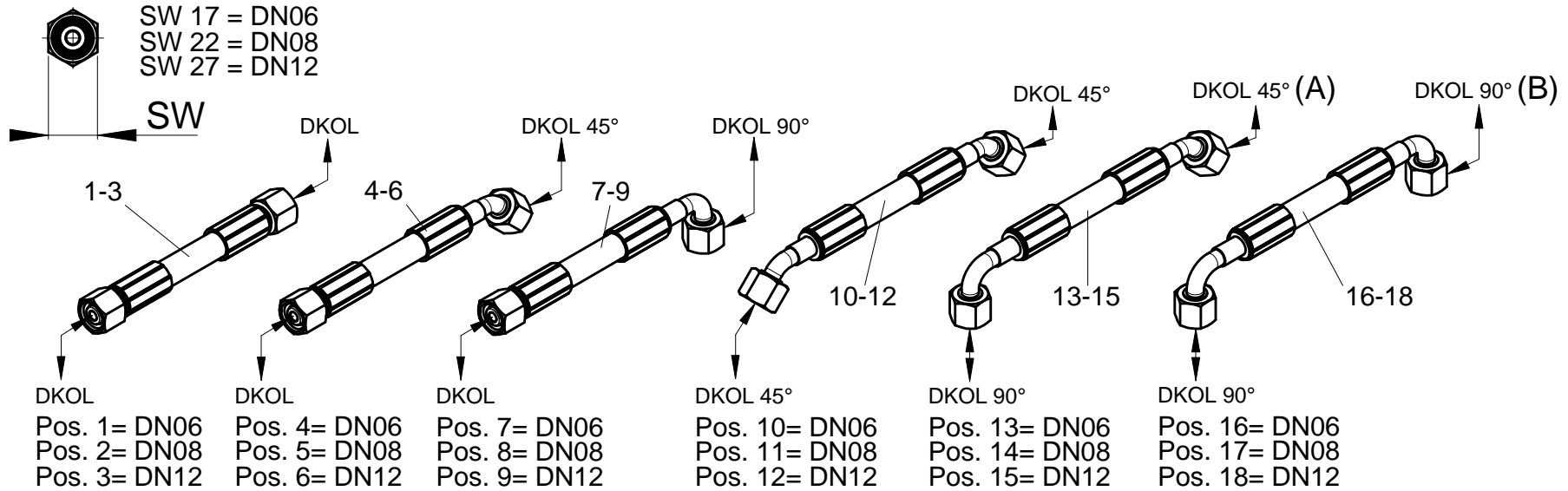
A (Pos. 13-15)



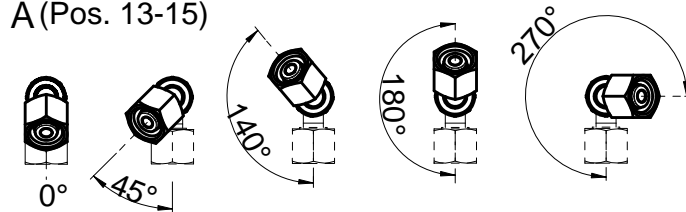
B (Pos. 16-17)



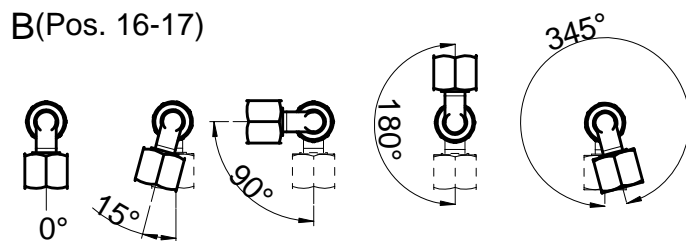
Pos.	Artikelnummer Article Number	Menge Quantity	Beschreibung	Description	Anmerkung Comment
2	049913	1	DKOL / DKOL	DKOL / DKOL	L=700mm
2	049914	1	DKOL / DKOL	DKOL / DKOL	L=750mm
2	049848	1	DKOL / DKOL	DKOL / DKOL	L=900mm
2	049906	4	Hydraulikschlauch 2SC - DN08 - DKOL - DKOL	Hydraulic tube 2SC - DN08 - DKOL - DKOL	L=1000mm
2	049465	1	Hydraulikschlauch 2SC - DN08 - DKOL - DKOL	Hydraulic tube 2SC - DN08 - DKOL - DKOL	L=1100mm
2	048062	1	DKOL / DKOL	DKOL / DKOL	L=1120mm
2	049861	1	DKOL / DKOL	DKOL / DKOL	L=1150mm
2	048533	1	DKOL / DKOL	DKOL / DKOL	L=1250mm
2	048534	1	DKOL / DKOL	DKOL / DKOL	L=1300mm
2	049853	1	DKOL / DKOL	DKOL / DKOL	L=1350mm
2	049907	2	Hydraulikschlauch 2SC - DN08 - DKOL - DKOL	Hydraulic tube 2SC - DN08 - DKOL - DKOL	L=1400mm
2	048516	2	Hydraulikschlauch 2SC - DN08 - DKOL - DKOL	Hydraulic tube 2SC - DN08 - DKOL - DKOL	L=1450mm
2	048518	1	DKOL / DKOL	DKOL / DKOL	L=1500mm
2	048519	1	DKOL / DKOL	DKOL / DKOL	L=1600mm
2	048517	1	DKOL / DKOL	DKOL / DKOL	L=1700mm
2	048520	2	Hydraulikschlauch 2SC - DN08 - DKOL - DKOL	Hydraulic tube 2SC - DN08 - DKOL - DKOL	L=1800mm
2	049305	1	DKOL / DKOL	DKOL / DKOL	L=1850mm
2	048416	2	Hydraulikschlauch 2SC - DN08 - DKOL - DKOL	Hydraulic tube 2SC - DN08 - DKOL - DKOL	L=1930mm
2	048521	1	DKOL / DKOL	DKOL / DKOL	L=2000mm
2	048522	2	Hydraulikschlauch 2SC - DN08 - DKOL - DKOL	Hydraulic tube 2SC - DN08 - DKOL - DKOL	L=2100mm
2	049905	2	Hydraulikschlauch 2SC - DN08 - DKOL - DKOL	Hydraulic tube 2SC - DN08 - DKOL - DKOL	L=2150mm
2	048523	1	DKOL / DKOL	DKOL / DKOL	L=2200mm
2	048525	1	DKOL / DKOL	DKOL / DKOL	L=2400mm
2	048418	1	DKOL / DKOL	DKOL / DKOL	L=2430mm
2	048346	1	DKOL / DKOL	DKOL / DKOL	L=2500mm
2	048524	1	DKOL / DKOL	DKOL / DKOL	L=2600mm
2	048671	1	DKOL / DKOL	DKOL / DKOL	L=2700mm
2	048061	1	DKOL / DKOL	DKOL / DKOL	L=2750mm
2	048526	1	DKOL / DKOL	DKOL / DKOL	L=2800mm
2	049171	1	DKOL / DKOL	DKOL / DKOL	L=2950mm



A (Pos. 13-15)

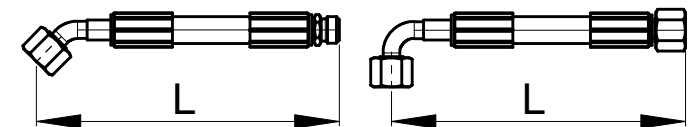
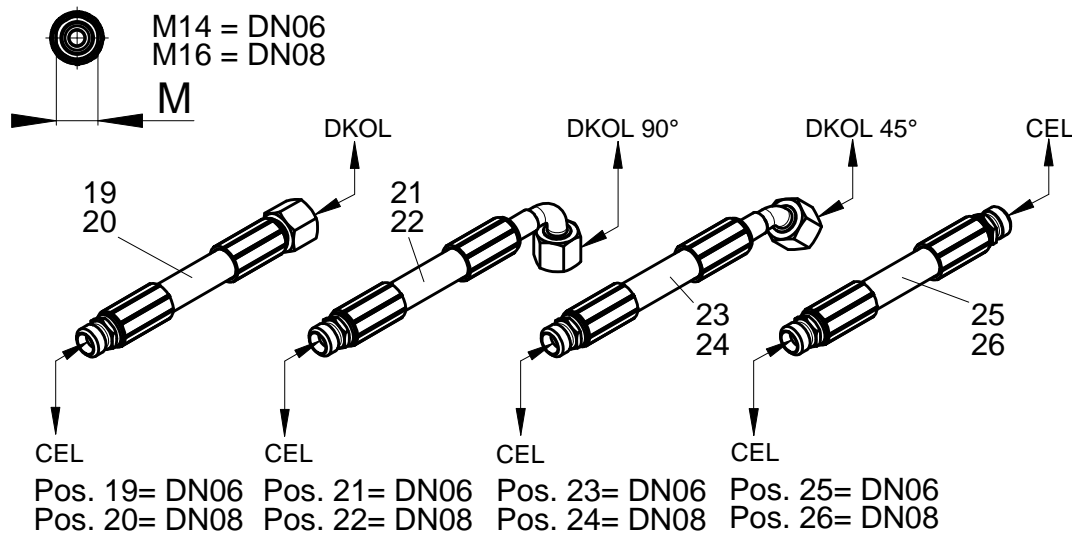
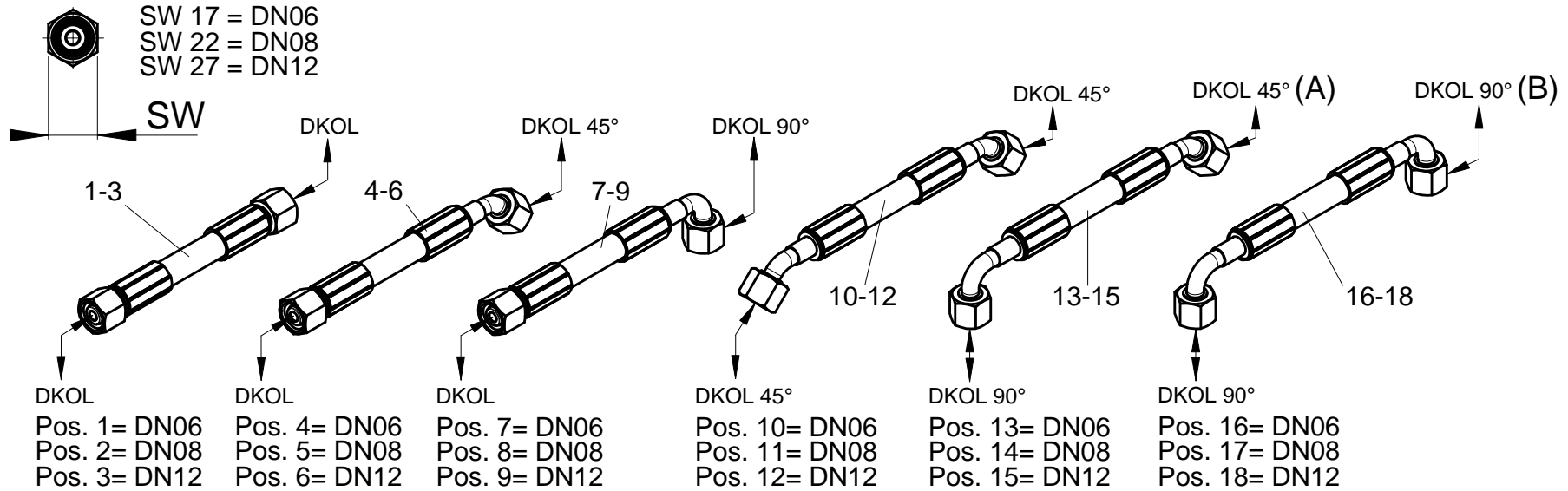


B (Pos. 16-17)

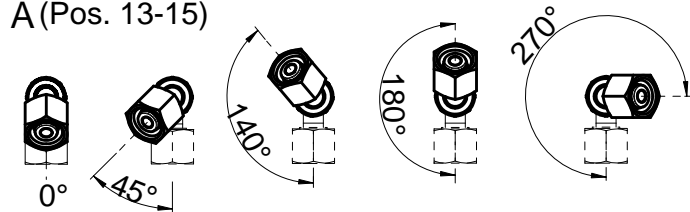




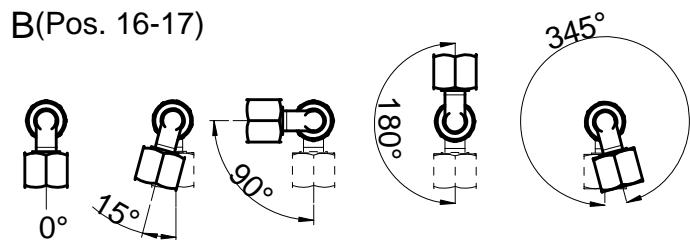
Pos.	Artikelnummer Article Number	Menge Quantity	Beschreibung	Description	Anmerkung Comment
2	048527	1	DKOL / DKOL	DKOL / DKOL	L=3000mm
2	048535	1	DKOL / DKOL	DKOL / DKOL	L=3100mm
2	048596	1	DKOL / DKOL	DKOL / DKOL	L=3200mm
2	049908	4	Hydraulikschlauch 2SC - DN08 - DKOL - DKOL	Hydraulic tube 2SC - DN08 - DKOL - DKOL	L=3220mm
2	048598	1	DKOL / DKOL	DKOL / DKOL	L=3400mm
2	048599	1	DKOL / DKOL	DKOL / DKOL	L=3600mm
2	048597	1	DKOL / DKOL	DKOL / DKOL	L=3800mm
2	048450	1	DKOL / DKOL	DKOL / DKOL	L=4000mm
2	049909	1	Hydraulikschlauch 2SC - DN08 - DKOL - DKOL	Hydraulic tube 2SC - DN08 - DKOL - DKOL	L=4080mm
2	048536	1	DKOL / DKOL	DKOL / DKOL	L=4100mm
2	048504	1	DKOL / DKOL	DKOL / DKOL	L=4350mm
2	048419	1	DKOL / DKOL	DKOL / DKOL	L=4400mm
2	048452	1	DKOL / DKOL	DKOL / DKOL	L=4500mm
2	048417	1	DKOL / DKOL	DKOL / DKOL	L=4580mm
2	049444	1	DKOL / DKOL	DKOL / DKOL	L=4600mm
2	048505	1	DKOL / DKOL	DKOL / DKOL	L=4650mm
2	048506	1	DKOL / DKOL	DKOL / DKOL	L=4850mm
2	048511	1	DKOL / DKOL	DKOL / DKOL	L=5000mm
2	048345	1	DKOL / DKOL	DKOL / DKOL	L=5200mm
2	048507	1	DKOL / DKOL	DKOL / DKOL	L=5400mm
2	049440	1	DKOL / DKOL	DKOL / DKOL	L=5600mm
2	048508	1	DKOL / DKOL	DKOL / DKOL	L=5700mm
2	049181	1	DKOL / DKOL	DKOL / DKOL	L=5850mm
2	048510	1	DKOL / DKOL	DKOL / DKOL	L=5900mm
2	049084	1	DKOL / DKOL	DKOL / DKOL	L=5950mm
2	048451	1	DKOL / DKOL	DKOL / DKOL	L=6000mm
2	049445	1	DKOL / DKOL	DKOL / DKOL	L=6100mm
2	048509	1	DKOL / DKOL	DKOL / DKOL	L=6200mm
2	049446	1	DKOL / DKOL	DKOL / DKOL	L=6300mm
2	048344	1	DKOL / DKOL	DKOL / DKOL	L=6500mm



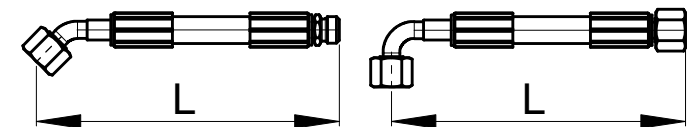
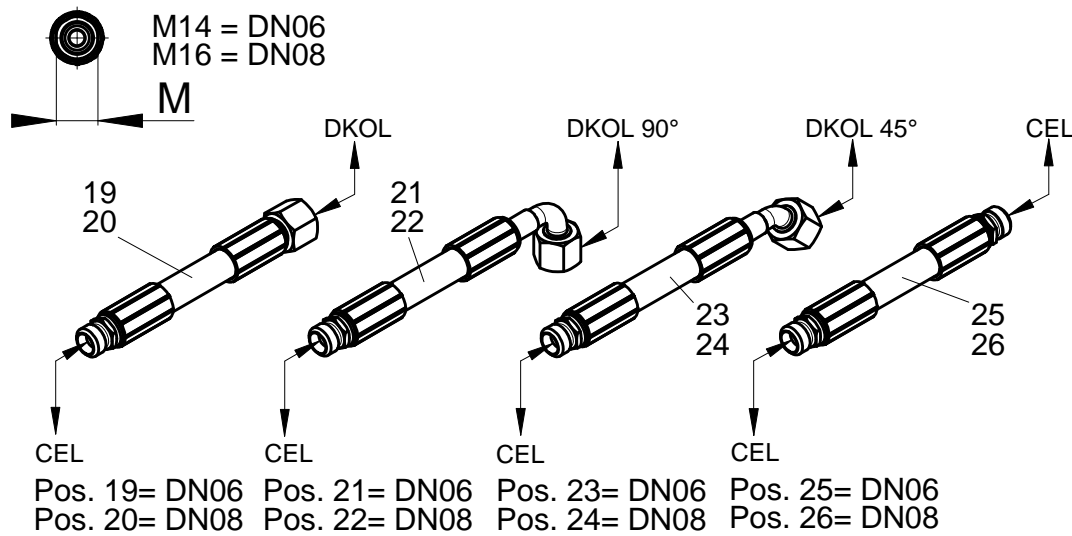
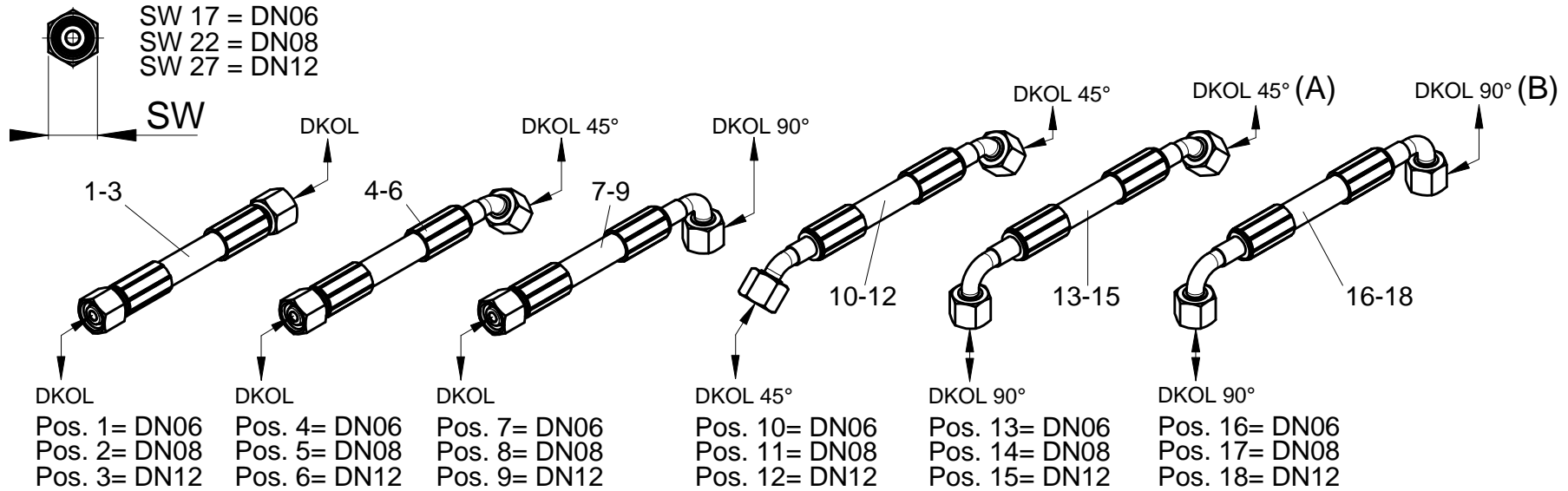
A (Pos. 13-15)



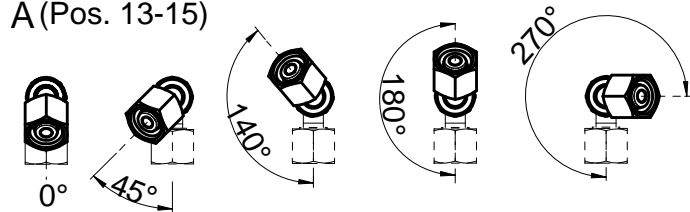
B (Pos. 16-17)



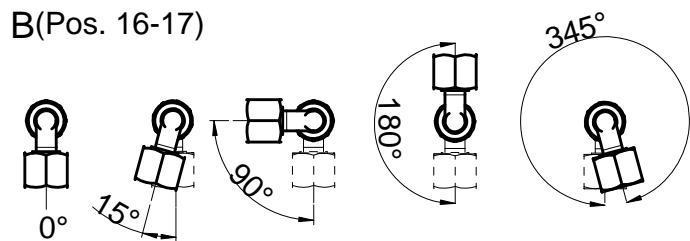
Pos.	Artikelnummer Article Number	Menge Quantity	Beschreibung	Description	Anmerkung Comment
2	048515	1	DKOL / DKOL	DKOL / DKOL	L=7100mm
2	049449	1	DKOL / DKOL	DKOL / DKOL	L=7200mm
2	048512	1	DKOL / DKOL	DKOL / DKOL	L=7400mm
2	048449	1	DKOL / DKOL	DKOL / DKOL	L=7500mm
2	048513	1	DKOL / DKOL	DKOL / DKOL	L=7700mm
2	048514	1	DKOL / DKOL	DKOL / DKOL	L=8200mm
2	049443	1	DKOL / DKOL	DKOL / DKOL	L=8300mm
2	048529	1	DKOL / DKOL	DKOL / DKOL	L=8700mm
2	049083	1	DKOL / DKOL	DKOL / DKOL	L=8850mm
2	049447	1	DKOL / DKOL	DKOL / DKOL	L=9300mm
2	049441	1	DKOL / DKOL	DKOL / DKOL	L=9600mm
2	048453	1	DKOL / DKOL	DKOL / DKOL	L=10000mm
2	048532	1	DKOL / DKOL	DKOL / DKOL	L=10800mm
2	048530	1	DKOL / DKOL	DKOL / DKOL	L=11000mm
2	048531	1	DKOL / DKOL	DKOL / DKOL	L=11700mm
2	049274	1	DKOL / DKOL	DKOL / DKOL	L=11800mm
2	049448	1	DKOL / DKOL	DKOL / DKOL	L=12300mm
2	049442	1	DKOL / DKOL	DKOL / DKOL	L=12600mm
2	048448	1	DKOL / DKOL	DKOL / DKOL	L=13000mm
3	049165	1	DKOL / DKOL	DKOL / DKOL	L=350mm
3	048094	1	DKOL / DKOL	DKOL / DKOL	L=850mm
3	047116	1	2SC - DN12 - DKOL / DKOL	2SC - DN12 - DKOL / DKOL	L=1000mm
3	048111	1	DKOL / DKOL	DKOL / DKOL	L=1100mm
3	048106	1	DKOL / DKOL	DKOL / DKOL	L=1300mm
3	049066	1	DKOL / DKOL	DKOL / DKOL	L=1400mm
3	048107	1	DKOL / DKOL	DKOL / DKOL	L=1500mm
3	048112	1	DKOL / DKOL	DKOL / DKOL	L=2000mm
3	049297	1	DKOL / DKOL	DKOL / DKOL	L=2200mm
3	049213	1	DKOL / DKOL	DKOL / DKOL	L=2400mm
3	049201	1	DKOL / DKOL	DKOL / DKOL	L=2500mm



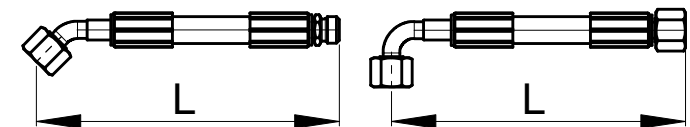
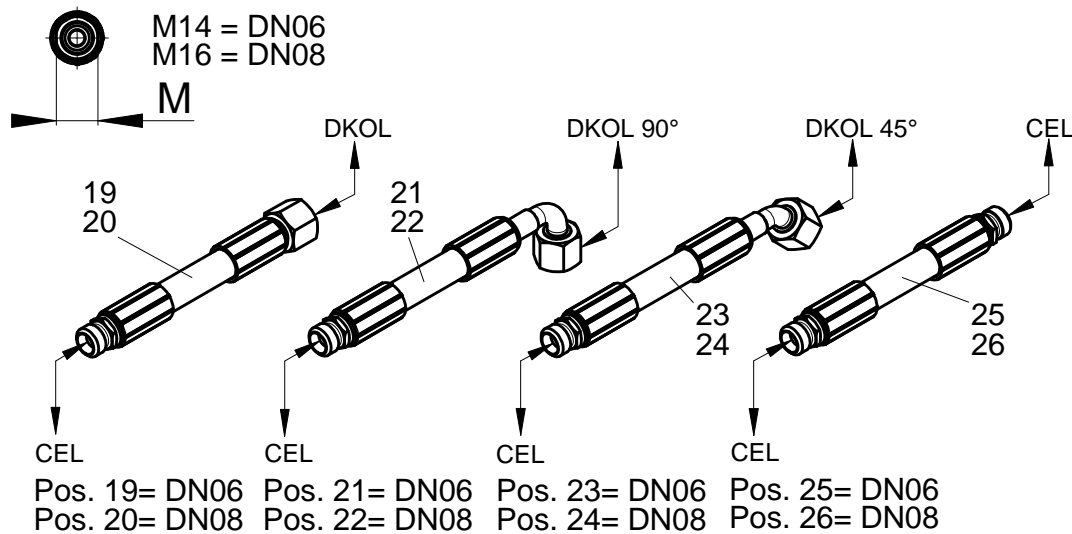
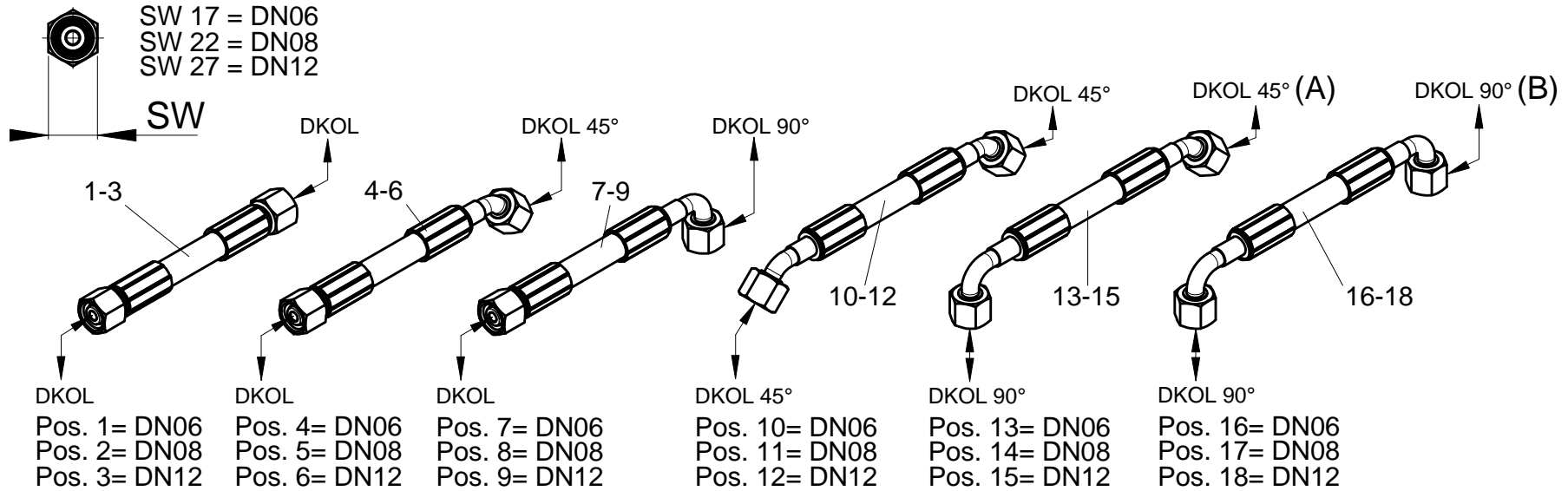
A (Pos. 13-15)



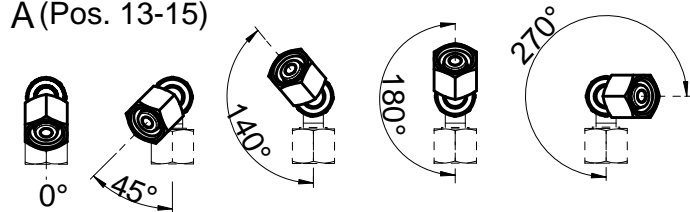
B (Pos. 16-17)



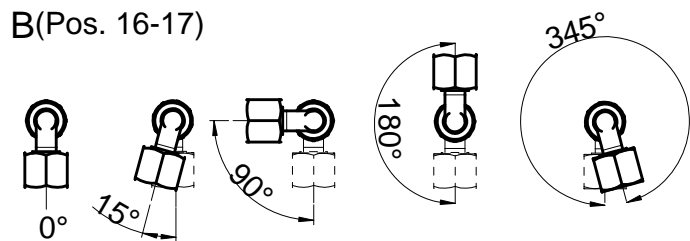
Pos.	Artikelnummer Article Number	Menge Quantity	Beschreibung	Description	Anmerkung Comment
3	049214	1	DKOL / DKOL	DKOL / DKOL	L=2700mm
3	049360	1	DKOL / DKOL	DKOL / DKOL	L=2900mm
3	049204	1	DKOL / DKOL	DKOL / DKOL	L=3000mm
3	049215	1	DKOL / DKOL	DKOL / DKOL	L=3100mm
3	049292	1	DKOL / DKOL	DKOL / DKOL	L=3150mm
3	049205	1	DKOL / DKOL	DKOL / DKOL	L=3300mm
3	049207	1	DKOL / DKOL	DKOL / DKOL	L=3600mm
3	049221	1	DKOL / DKOL	DKOL / DKOL	L=3650mm
3	049212	1	DKOL / DKOL	DKOL / DKOL	L=3900mm
3	026923	1	DKOL / DKOL	DKOL / DKOL	L=4000mm
3	026347	1	DKOL / DKOL	DKOL / DKOL	L=4575mm
4	026366	1	DKOL / DKOL45°	DKOL / DKOL45°	L=245mm
4	026850	1	DKOL / DKOL45°	DKOL / DKOL45°	L=300mm
4	026848	1	DKOL / DKOL45°	DKOL / DKOL45°	L=350mm
4	026383	1	DKOL / DKOL45°	DKOL / DKOL45°	L=450mm
4	049260	1	DKOL / DKOL45°	DKOL / DKOL45°	L=540mm
4	026869	1	DKOL / DKOL45°	DKOL / DKOL45°	L=550mm
4	026849	1	DKOL / DKOL45°	DKOL / DKOL45°	L=650mm
4	026853	1	DKOL / DKOL45°	DKOL / DKOL45°	L=800mm
4	026159	1	DKOL / DKOL45°	DKOL / DKOL45°	L=830mm
4	026308	1	DKOL / DKOL45°	DKOL / DKOL45°	L=840mm
4	049920	1	DKOL / DKOL45°	DKOL / DKOL45°	L=960mm
4	049399	1	DKOL / DKOL45°	DKOL / DKOL45°	L=1000mm
4	049934	1	DKOL / DKOL45°	DKOL / DKOL45°	L=1670mm
4	049936	1	DKOL / DKOL45°	DKOL / DKOL45°	L=3400mm
5	049870	1	DKOL / DKOL45°	DKOL / DKOL45°	L=400mm
5	047120	2	2SC - DN08 - DKOL / DKOL 45°	2SC - DN08 - DKOL / DKOL 45°	L=450mm
5	048069	1	DKOL / DKOL45°	DKOL / DKOL45°	L=520mm
5	048081	1	DKOL / DKOL45°	DKOL / DKOL45°	L=820mm
5	049849	1	DKOL / DKOL45°	DKOL / DKOL45°	L=900mm



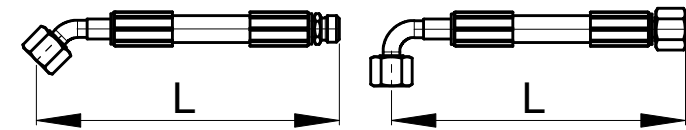
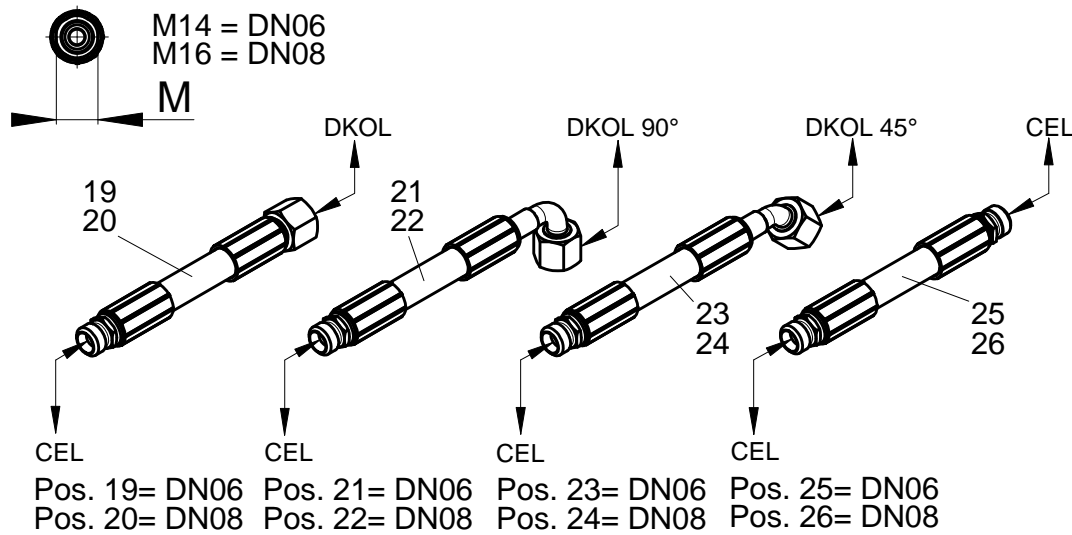
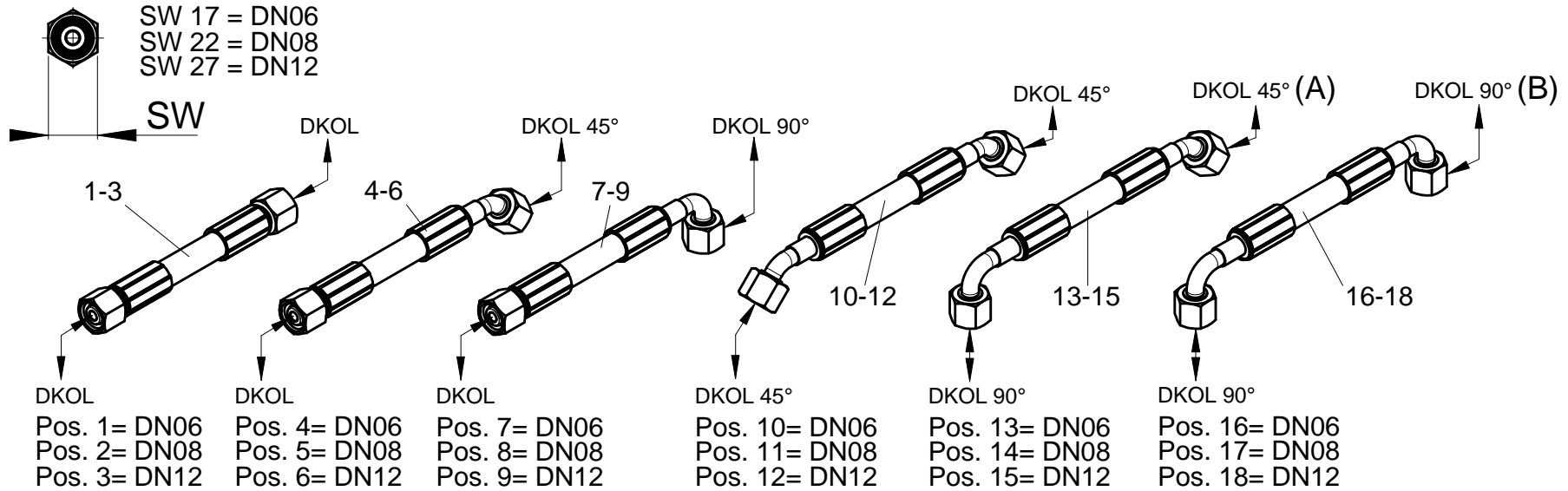
A (Pos. 13-15)



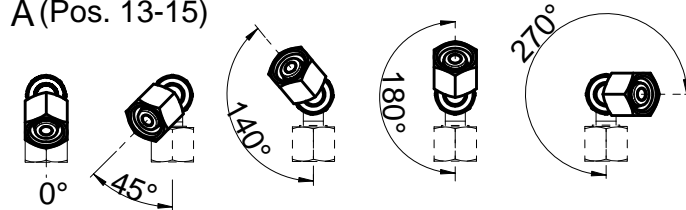
B (Pos. 16-17)



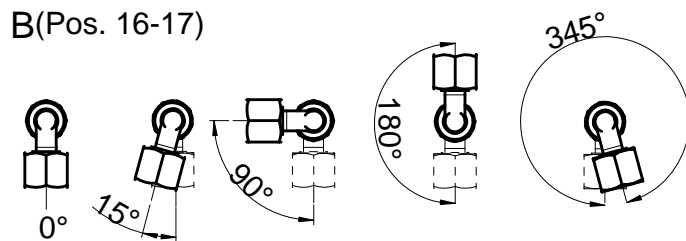
Pos.	Artikelnummer Article Number	Menge Quantity	Beschreibung	Description	Anmerkung Comment
5	048123	1	DKOL / DKOL45°	DKOL / DKOL45°	L=1000mm
5	049894	1	DKOL / DKOL45°	DKOL / DKOL45°	L=1100mm
5	049332	1	DKOL / DKOL45°	DKOL / DKOL45°	L=1800mm
5	049937	1	DKOL / DKOL45°	DKOL / DKOL45°	L=3250mm
5	049267	1	DKOL / DKOL45°	DKOL / DKOL45°	L=3450mm
5	049368	1	DKOL / DKOL45°	DKOL / DKOL45°	L=4400mm
5	049224	1	DKOL / DKOL45°	DKOL / DKOL45°	L=4850mm
5	049225	1	DKOL / DKOL45°	DKOL / DKOL45°	L=5500mm
5	049226	1	DKOL / DKOL45°	DKOL / DKOL45°	L=6100mm
5	049227	1	DKOL / DKOL45°	DKOL / DKOL45°	L=6700mm
5	049228	1	DKOL / DKOL45°	DKOL / DKOL45°	L=7600mm
5	049229	1	DKOL / DKOL45°	DKOL / DKOL45°	L=9100mm
6	026343	1	DKOL / DKOL45°	DKOL / DKOL45°	L=400mm
6	026791	1	DKOL / DKOL45°	DKOL / DKOL45°	L=850mm
6	026345	1	DKOL / DKOL45°	DKOL / DKOL45°	L=960mm
6	026344	1	DKOL / DKOL45°	DKOL / DKOL45°	L=1040mm
6	026792	1	DKOL / DKOL45°	DKOL / DKOL45°	L=1300mm
6	049468	1	DKOL / DKOL45°	DKOL / DKOL45°	L=1700mm
6	026356	1	DKOL / DKOL45°	DKOL / DKOL45°	L=5500mm
6	026942	1	DKOL / DKOL45°	DKOL / DKOL45°	L=6200mm
7	049261	1	DKOL / DKOL90°	DKOL / DKOL90°	L=200mm
7	049290	1	DKOL / DKOL90°	DKOL / DKOL90°	L=210mm
7	026429	1	DKOL / DKOL90°	DKOL / DKOL90°	L=220mm
7	049184	1	DKOL / DKOL90°	DKOL / DKOL90°	L=250mm
7	049258	1	DKOL / DKOL90°	DKOL / DKOL90°	L=260mm
7	026363	1	DKOL / DKOL90°	DKOL / DKOL90°	L=270mm
7	026426	1	DKOL / DKOL90°	DKOL / DKOL90°	L=300mm
7	049277	1	DKOL / DKOL90°	DKOL / DKOL90°	L=310mm
7	026161	1	DKOL / DKOL90°	DKOL / DKOL90°	L=330mm
7	026386	1	DKOL / DKOL90°	DKOL / DKOL90°	L=350mm



A (Pos. 13-15)

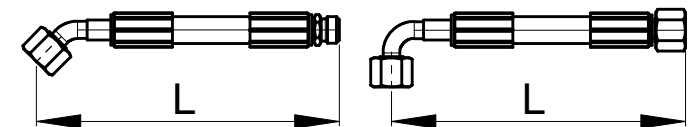
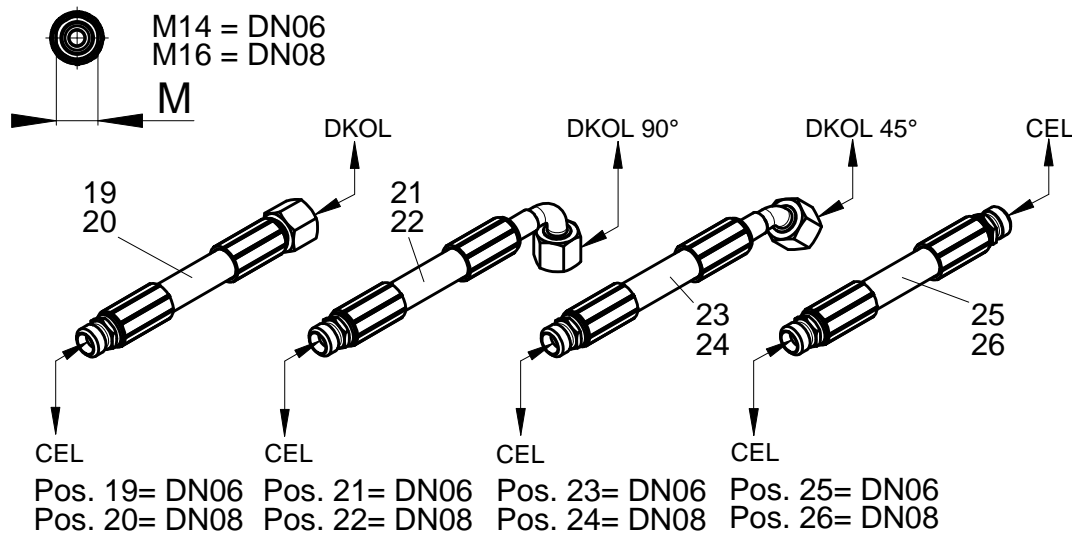
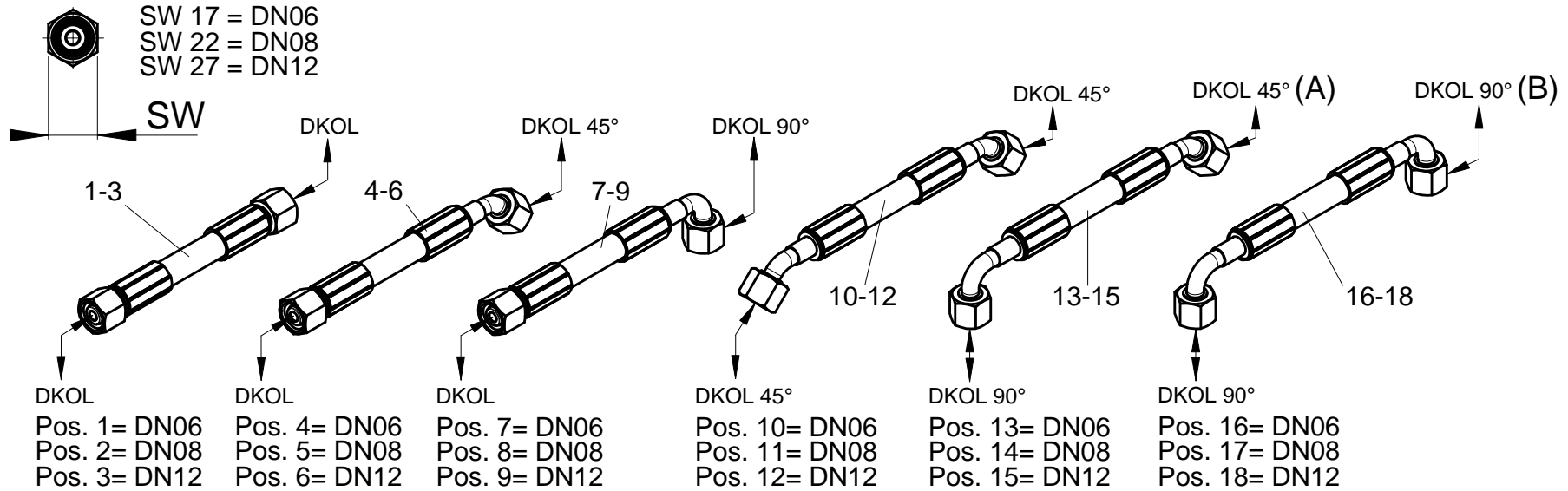


B (Pos. 16-17)

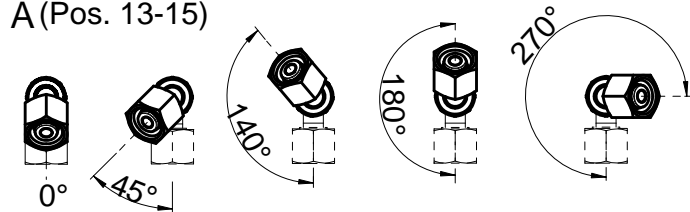




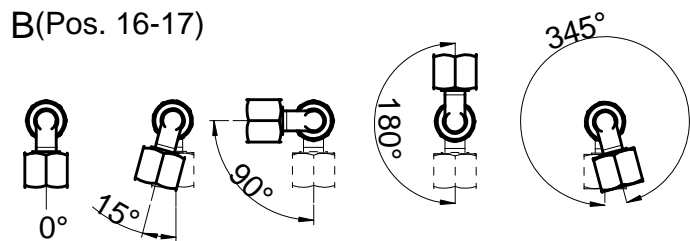
Pos.	Artikelnummer Article Number	Menge Quantity	Beschreibung	Description	Anmerkung Comment
7	026385	1	DKOL / DKOL90°	DKOL / DKOL90°	L=400mm
7	026158	1	DKOL / DKOL90°	DKOL / DKOL90°	L=405mm
7	026332	1	2SC - DN06 - DKOL / DKOL 90°	2SC - DN06 - DKOL / DKOL 90°	L=480mm
7	026033	1	DKOL / DKOL90°	DKOL / DKOL90°	L=500mm
7	049496	1	DKOL / DKOL90°	DKOL / DKOL90°	L=520mm
7	026330	1	DKOL / DKOL90°	DKOL / DKOL90°	L=530mm
7	049497	1	DKOL / DKOL90°	DKOL / DKOL90°	L=540mm
7	026827	1	DKOL / DKOL90°	DKOL / DKOL90°	L=550mm
7	026851	1	DKOL / DKOL90°	DKOL / DKOL90°	L=600mm
7	049477	1	DKOL / DKOL90°	DKOL / DKOL90°	L=610mm
7	049265	1	DKOL / DKOL90°	DKOL / DKOL90°	L=640mm
7	049475	1	DKOL / DKOL90°	DKOL / DKOL90°	L=650mm
7	026150	1	DKOL / DKOL90°	DKOL / DKOL90°	L=670mm
7	049264	1	DKOL / DKOL90°	DKOL / DKOL90°	L=680mm
7	026107	1	DKOL / DKOL90°	DKOL / DKOL90°	L=700mm
7	026929	1	DKOL / DKOL90°	DKOL / DKOL90°	L=750mm
7	049606	1	DKOL / DKOL90°	DKOL / DKOL90°	L=780mm
7	026362	1	DKOL / DKOL90°	DKOL / DKOL90°	L=800mm
7	049263	1	DKOL / DKOL90°	DKOL / DKOL90°	L=810mm
7	049180	1	DKOL / DKOL90°	DKOL / DKOL90°	L=850mm
7	049301	1	2SC - DN06 - DKOL / DKOL 90°	2SC - DN06 - DKOL / DKOL 90°	L=900mm
7	026360	1	DKOL / DKOL90°	DKOL / DKOL90°	L=950mm
7	026232	1	DKOL / DKOL90°	DKOL / DKOL90°	L=1000mm
7	026358	1	DKOL / DKOL90°	DKOL / DKOL90°	L=1040mm
7	049359	1	DKOL / DKOL90°	DKOL / DKOL90°	L=1050mm
7	026326	1	DKOL / DKOL90°	DKOL / DKOL90°	L=1085mm
7	026425	2	2SC - DN06 - DKOL / DKOL 90°	2SC - DN06 - DKOL / DKOL 90°	L=1100mm
7	026830	1	DKOL / DKOL90°	DKOL / DKOL90°	L=1160mm
7	049193	1	DKOL / DKOL90°	DKOL / DKOL90°	L=1250mm
7	026111	1	2SC - DN06 - DKOL / DKOL 90°	2SC - DN06 - DKOL / DKOL 90°	L=1300mm



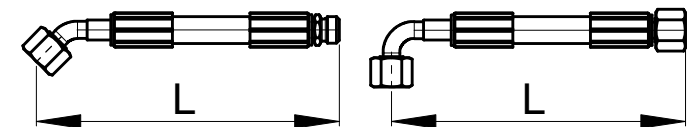
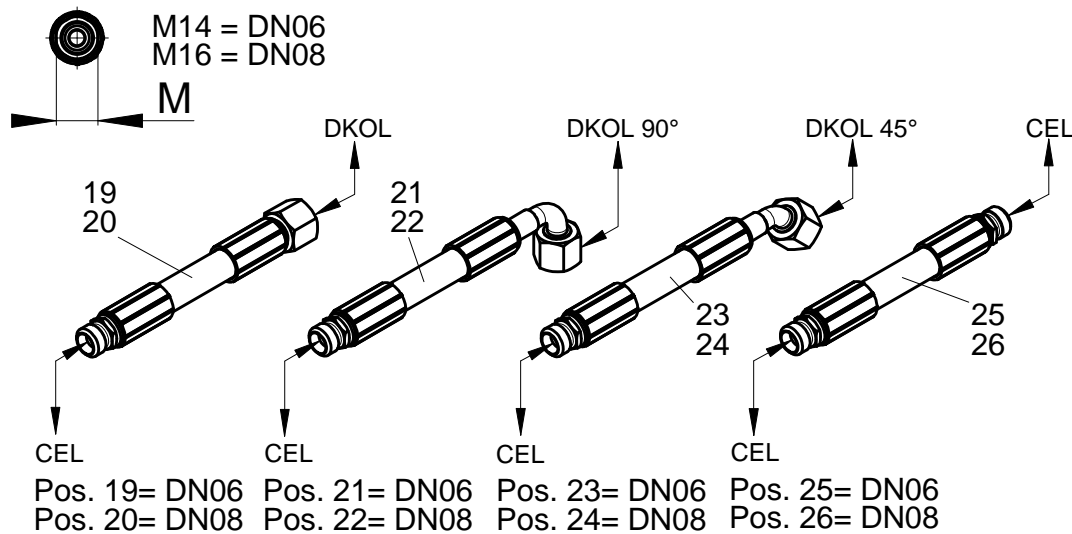
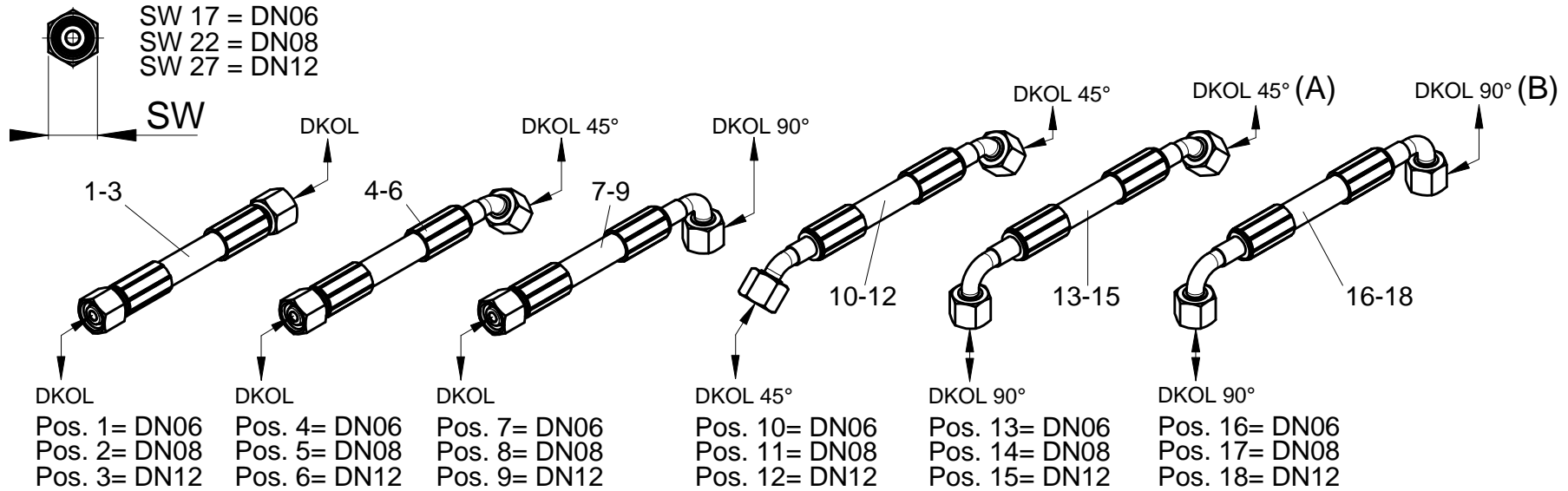
A (Pos. 13-15)



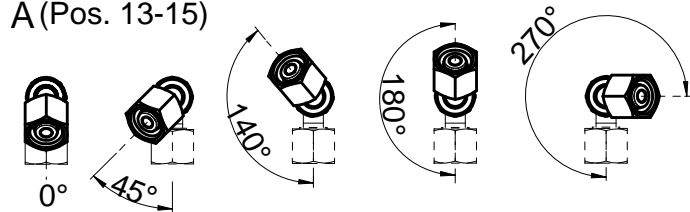
B (Pos. 16-17)



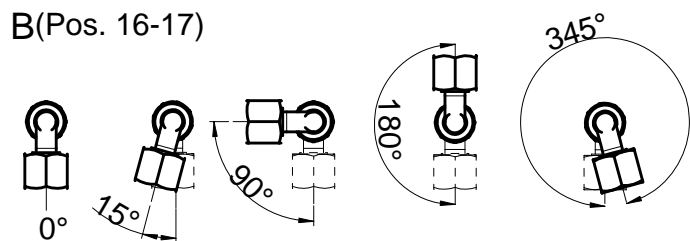
Pos.	Artikelnummer Article Number	Menge Quantity	Beschreibung	Description	Anmerkung Comment
7	026361	1	DKOL / DKOL90°	DKOL / DKOL90°	L=1400mm
7	026993	1	2SC - DN06 - DKOL / DKOL 90°	2SC - DN06 - DKOL / DKOL 90°	L=1500mm
7	026875	1	DKOL / DKOL90°	DKOL / DKOL90°	L=1550mm
7	026311	1	DKOL / DKOL90°	DKOL / DKOL90°	L=1600mm
7	049303	1	2SC - DN06 - DKOL / DKOL 90°	2SC - DN06 - DKOL / DKOL 90°	L=1700mm
7	026427	1	DKOL / DKOL90°	DKOL / DKOL90°	L=1750mm
7	047021	1	DKOL / DKOL90°	DKOL / DKOL90°	L=1800mm
7	049358	1	DKOL / DKOL90°	DKOL / DKOL90°	L=1900mm
7	047019	1	DKOL / DKOL90°	DKOL / DKOL90°	L=1950mm
7	047026	1	DKOL / DKOL90°	DKOL / DKOL90°	L=2000mm
7	026368	2	2SC - DN06 - DKOL / DKOL 90°	2SC - DN06 - DKOL / DKOL 90°	L=2200mm
7	047027	1	DKOL / DKOL90°	DKOL / DKOL90°	L=2400mm
7	026230	1	DKOL / DKOL90°	DKOL / DKOL90°	L=2500mm
7	047022	1	DKOL / DKOL90°	DKOL / DKOL90°	L=2600mm
7	048617	1	DKOL / DKOL90°	DKOL / DKOL90°	L=2650mm
7	047029	1	DKOL / DKOL90°	DKOL / DKOL90°	L=2700mm
7	047030	1	DKOL / DKOL90°	DKOL / DKOL90°	L=2800mm
7	048616	1	DKOL / DKOL90°	DKOL / DKOL90°	L=2900mm
7	047025	1	DKOL / DKOL90°	DKOL / DKOL90°	L=3150mm
7	047024	1	DKOL / DKOL90°	DKOL / DKOL90°	L=3250mm
7	047031	1	DKOL / DKOL90°	DKOL / DKOL90°	L=3400mm
7	047028	1	DKOL / DKOL90°	DKOL / DKOL90°	L=3550mm
7	047020	1	DKOL / DKOL90°	DKOL / DKOL90°	L=3600mm
7	047023	1	DKOL / DKOL90°	DKOL / DKOL90°	L=3750mm
7	049398	1	DKOL / DKOL90°	DKOL / DKOL90°	L=3800mm
7	047114	1	2SC - DN06 - DKOL / DKOL 90°	2SC - DN06 - DKOL / DKOL 90°	L=4000mm
7	047032	1	DKOL / DKOL90°	DKOL / DKOL90°	L=4900mm
7	026369	1	DKOL / DKOL90°	DKOL / DKOL90°	L=6700mm
8	049871	1	DKOL / DKOL90°	DKOL / DKOL90°	L=300mm
8	048374	1	DKOL / DKOL90°	DKOL / DKOL90°	L=340mm



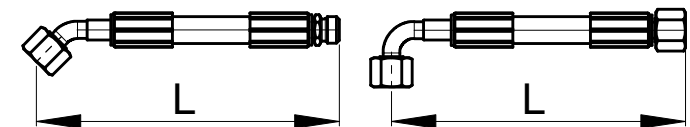
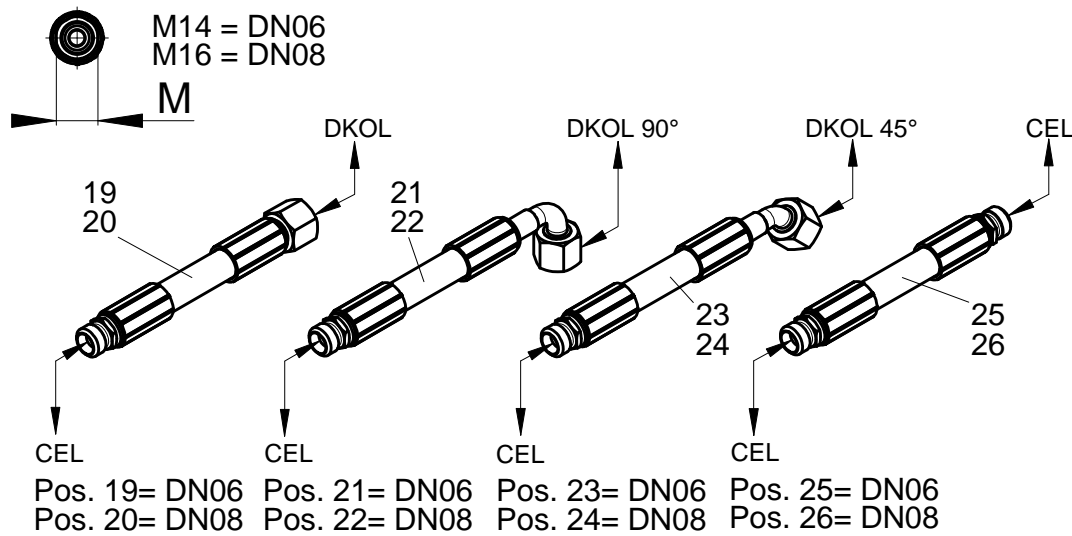
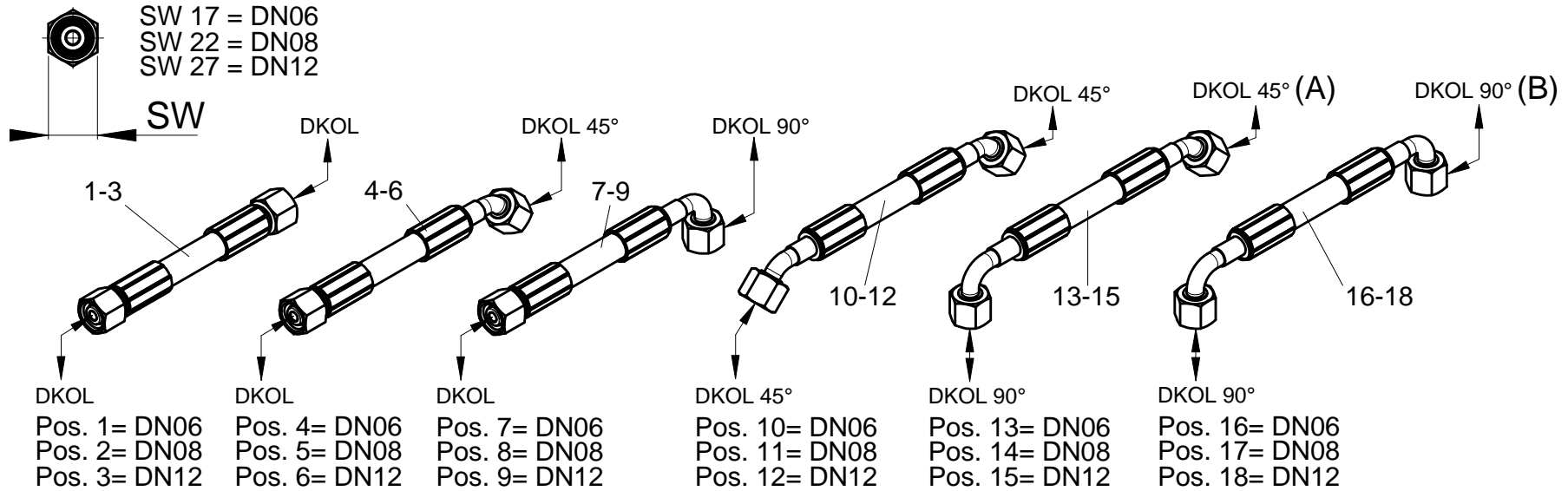
A (Pos. 13-15)



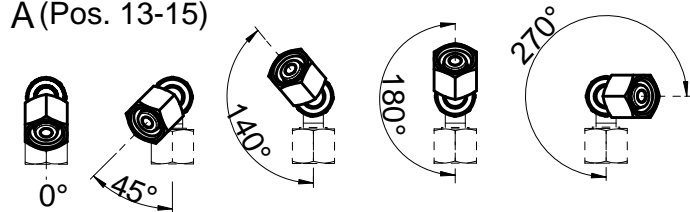
B (Pos. 16-17)



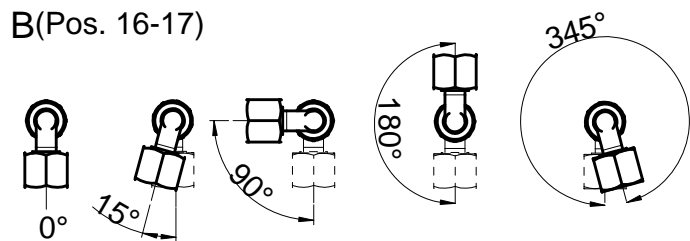
Pos.	Artikelnummer Article Number	Menge Quantity	Beschreibung	Description	Anmerkung Comment
8	049895	1	DKOL / DKOL90°	DKOL / DKOL90°	L=500mm
8	049262	1	DKOL / DKOL90°	DKOL / DKOL90°	L=510mm
8	048068	1	DKOL / DKOL90°	DKOL / DKOL90°	L=640mm
8	048064	1	DKOL / DKOL90°	DKOL / DKOL90°	L=770mm
8	026867	1	DKOL / DKOL90°	DKOL / DKOL90°	L=850mm
8	048128	1	DKOL / DKOL90°	DKOL / DKOL90°	L=900mm
8	049889	1	DKOL / DKOL90°	DKOL / DKOL90°	L=1100mm
8	049781	1	DKOL / DKOL90°	DKOL / DKOL90°	L=1300mm
8	048065	1	DKOL / DKOL90°	DKOL / DKOL90°	L=1330mm
8	049903	2	Hydraulikschlauch 2SC - DN08 - DKOL - DKOL 90°	Hydraulic tube 2SC - DN08 - DKOL - DKOL 90°	L=1360mm
8	049780	1	DKOL / DKOL90°	DKOL / DKOL90°	L=1400mm
8	049904	2	Hydraulikschlauch 2SC - DN08 - DKOL - DKOL 90°	Hydraulic tube 2SC - DN08 - DKOL - DKOL 90°	L=1420mm
8	049932	2	Hydraulikschlauch 2SC - DN08 - DKOL - DKOL 90°	Hydraulic tube 2SC - DN08 - DKOL - DKOL 90°	L=1800mm
8	049900	2	Hydraulikschlauch 2SC - DN08 - DKOL - DKOL 90°	Hydraulic tube 2SC - DN08 - DKOL - DKOL 90°	L=1900mm
8	049466	1	DKOL / DKOL90°	DKOL / DKOL90°	L=2000mm
8	049901	2	Hydraulikschlauch 2SC - DN08 - DKOL - DKOL 90°	Hydraulic tube 2SC - DN08 - DKOL - DKOL 90°	L=2100mm
8	049902	2	Hydraulikschlauch 2SC - DN08 - DKOL - DKOL 90°	Hydraulic tube 2SC - DN08 - DKOL - DKOL 90°	L=2120mm
8	049923	1	DKOL / DKOL90°	DKOL / DKOL90°	L=2250mm
8	049926	1	DKOL / DKOL90°	DKOL / DKOL90°	L=2300mm
8	049924	1	DKOL / DKOL90°	DKOL / DKOL90°	L=2400mm
8	049930	1	DKOL / DKOL90°	DKOL / DKOL90°	L=2600mm
8	049791	1	DKOL / DKOL90°	DKOL / DKOL90°	L=2650mm
8	049788	1	DKOL / DKOL90°	DKOL / DKOL90°	L=2700mm
8	049935	1	DKOL / DKOL90°	DKOL / DKOL90°	L=2800mm
8	049787	1	DKOL / DKOL90°	DKOL / DKOL90°	L=2900mm
8	049784	1	DKOL / DKOL90°	DKOL / DKOL90°	L=2950mm
8	026464	1	DKOL / DKOL90°	DKOL / DKOL90°	L=3000mm
8	049785	1	DKOL / DKOL90°	DKOL / DKOL90°	L=3100mm
8	049912	1	DKOL / DKOL90°	DKOL / DKOL90°	L=3250mm
8	049699	1	DKOL / DKOL90°	DKOL / DKOL90°	L=3400mm



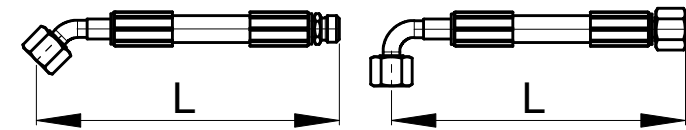
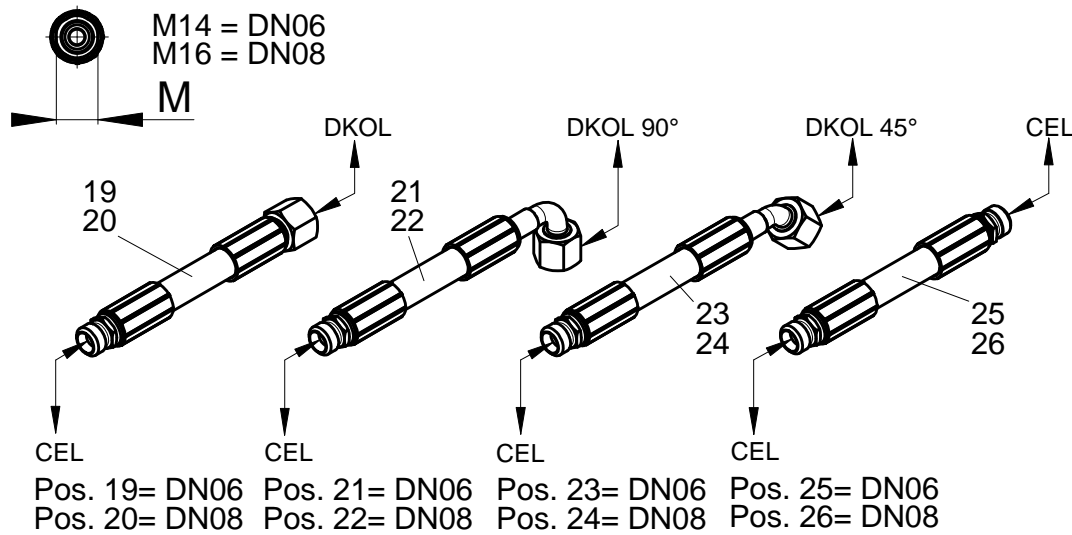
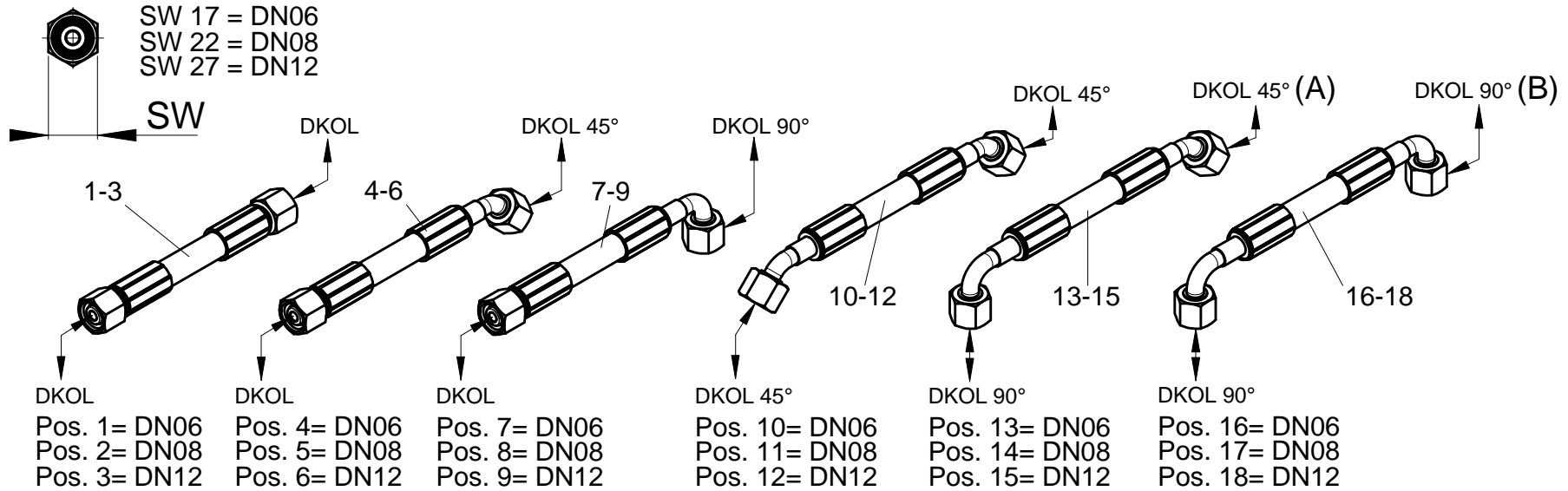
A (Pos. 13-15)



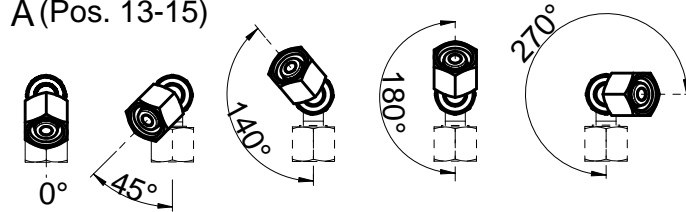
B (Pos. 16-17)



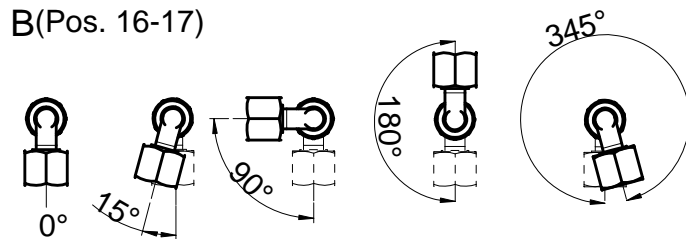
Pos.	Artikelnummer Article Number	Menge Quantity	Beschreibung	Description	Anmerkung Comment
8	049778	1	DKOL / DKOL90°	DKOL / DKOL90°	L=3500mm
8	049777	1	DKOL / DKOL90°	DKOL / DKOL90°	L=3650mm
9	049166	1	DKOL / DKOL90°	DKOL / DKOL90°	L=350mm
9	026339	1	DKOL / DKOL90°	DKOL / DKOL90°	L=655mm
9	049218	1	DKOL / DKOL90°	DKOL / DKOL90°	L=850mm
9	026457	1	DKOL / DKOL90°	DKOL / DKOL90°	L=1000mm
9	026809	1	DKOL / DKOL90°	DKOL / DKOL90°	L=1240mm
9	049467	1	DKOL / DKOL90°	DKOL / DKOL90°	L=2100mm
9	049293	1	DKOL / DKOL90°	DKOL / DKOL90°	L=2150mm
9	049230	1	DKOL / DKOL90°	DKOL / DKOL90°	L=2350mm
9	049209	1	DKOL / DKOL90°	DKOL / DKOL90°	L=2400mm
9	049202	1	DKOL / DKOL90°	DKOL / DKOL90°	L=2500mm
9	049210	1	DKOL / DKOL90°	DKOL / DKOL90°	L=2700mm
9	049203	1	DKOL / DKOL90°	DKOL / DKOL90°	L=2800mm
9	049216	1	DKOL / DKOL90°	DKOL / DKOL90°	L=3100mm
9	049222	1	DKOL / DKOL90°	DKOL / DKOL90°	L=3150mm
9	049206	1	DKOL / DKOL90°	DKOL / DKOL90°	L=3300mm
9	049269	1	DKOL / DKOL90°	DKOL / DKOL90°	L=3350mm
9	049217	1	DKOL / DKOL90°	DKOL / DKOL90°	L=3600mm
9	049211	1	DKOL / DKOL90°	DKOL / DKOL90°	L=3900mm
10	026163	1	DKOL45° / DKOL45°	DKOL45° / DKOL45°	L=540mm
10	026310	1	DKOL45° / DKOL45°	DKOL45° / DKOL45°	L=600mm
10	026992	1	DKOL45° / DKOL45°	DKOL45° / DKOL45°	L=650mm
10	049273	1	DKOL45° / DKOL45°	DKOL45° / DKOL45°	L=700mm
10	049283	1	DKOL45° / DKOL45°	DKOL45° / DKOL45°	L=960mm
10	026164	1	DKOL45° / DKOL45°	DKOL45° / DKOL45°	L=1600mm
11	048060	1	DKOL45° / DKOL45°	DKOL45° / DKOL45°	L=650mm
11	049282	1	DKOL45° / DKOL45°	DKOL45° / DKOL45°	L=1000mm
11	049933	1	DKOL45° / DKOL45°	DKOL45° / DKOL45°	L=6200mm
12	049876	1	DKOL45° / DKOL45°	DKOL45° / DKOL45°	L=600mm



A (Pos. 13-15)

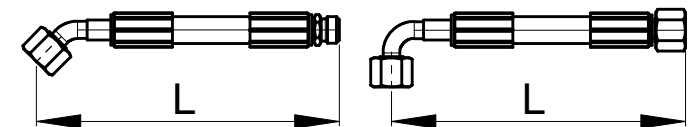
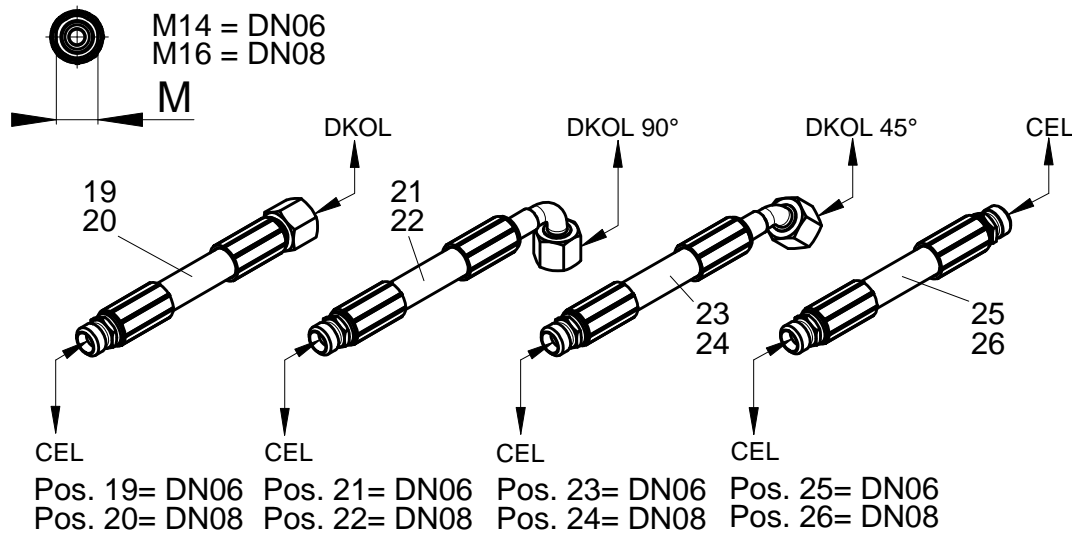
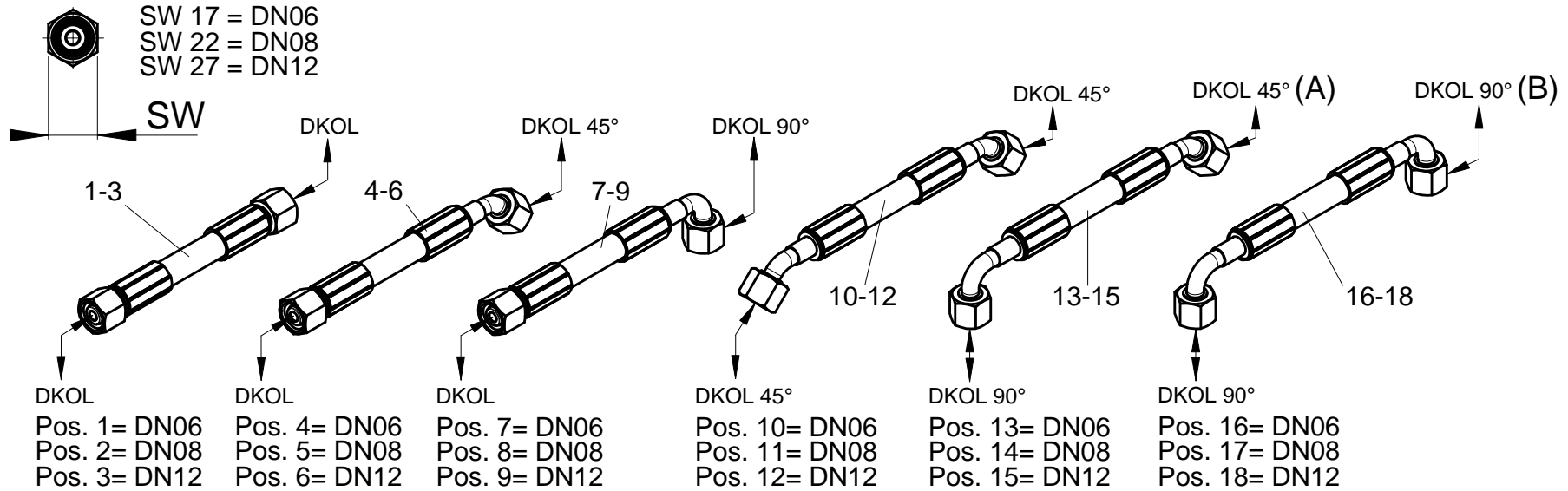


B (Pos. 16-17)

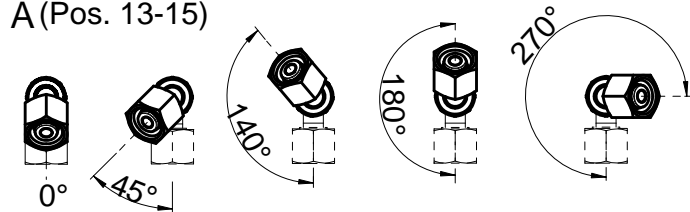




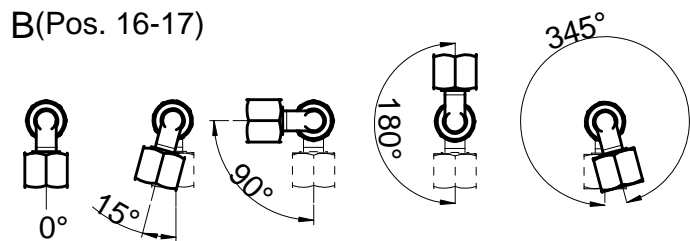
Pos.	Artikelnummer Article Number	Menge Quantity	Beschreibung	Description	Anmerkung Comment
13	049611	1	DKOL90° / DKOL45°	DKOL90° / DKOL45°	L=480mm
13	049483	1	DKOL90° / DKOL45°	DKOL90° / DKOL45°	"L=500mm; A=180°"
13	049487	1	DKOL90° / DKOL45°	DKOL90° / DKOL45°	L=510mm
13	026327	1	DKOL90° / DKOL45°	DKOL90° / DKOL45°	L=520mm
13	049604	2	2SC - DN06 - DKOL / DKOL 45°	2SC - DN06 - DKOL / DKOL 45°	L=560mm
13	049478	1	DKOL90° / DKOL45°	DKOL90° / DKOL45°	"L=650mm; A=180°"
13	026152	1	DKOL90° / DKOL45°	DKOL90° / DKOL45°	L=700mm
13	049255	1	DKOL90° / DKOL45°	DKOL90° / DKOL45°	L=850mm
13	026153	1	DKOL90° / DKOL45°	DKOL90° / DKOL45°	L=900mm
13	047090	1	DKOL90° / DKOL45°	DKOL90° / DKOL45°	L=1150mm
13	047091	1	DKOL90° / DKOL45°	DKOL90° / DKOL45°	L=1250mm
13	047092	1	DKOL90° / DKOL45°	DKOL90° / DKOL45°	L=1300mm
13	047093	1	DKOL90° / DKOL45°	DKOL90° / DKOL45°	L=1450mm
13	047094	1	DKOL90° / DKOL45°	DKOL90° / DKOL45°	L=1500mm
13	047095	1	DKOL90° / DKOL45°	DKOL90° / DKOL45°	L=1700mm
13	047096	1	DKOL90° / DKOL45°	DKOL90° / DKOL45°	L=1750mm
13	047097	1	DKOL90° / DKOL45°	DKOL90° / DKOL45°	L=1950mm
13	047098	1	DKOL90° / DKOL45°	DKOL90° / DKOL45°	L=2000mm
13	047099	1	DKOL90° / DKOL45°	DKOL90° / DKOL45°	L=2300mm
13	047100	1	DKOL90° / DKOL45°	DKOL90° / DKOL45°	L=2350mm
13	047101	1	DKOL90° / DKOL45°	DKOL90° / DKOL45°	L=2500mm
13	047079	1	DKOL90° / DKOL45°	DKOL90° / DKOL45°	L=2700mm
13	047102	1	DKOL90° / DKOL45°	DKOL90° / DKOL45°	L=2800mm
13	047103	1	DKOL90° / DKOL45°	DKOL90° / DKOL45°	L=3000mm
13	047104	1	DKOL90° / DKOL45°	DKOL90° / DKOL45°	L=3050mm
13	047105	1	DKOL90° / DKOL45°	DKOL90° / DKOL45°	L=3300mm
13	047106	1	DKOL90° / DKOL45°	DKOL90° / DKOL45°	L=3350mm
13	047107	1	DKOL90° / DKOL45°	DKOL90° / DKOL45°	L=3400mm
13	047108	1	DKOL90° / DKOL45°	DKOL90° / DKOL45°	L=3450mm
13	047109	1	DKOL90° / DKOL45°	DKOL90° / DKOL45°	L=3550mm



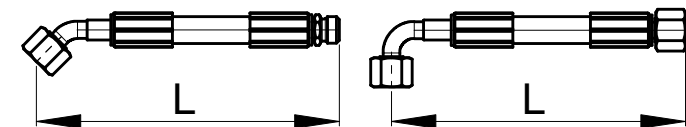
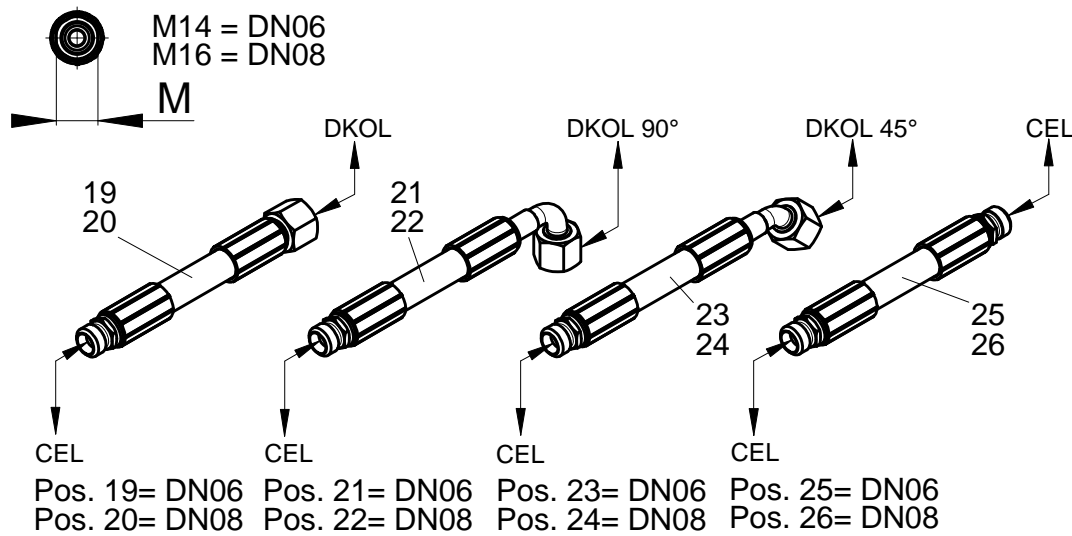
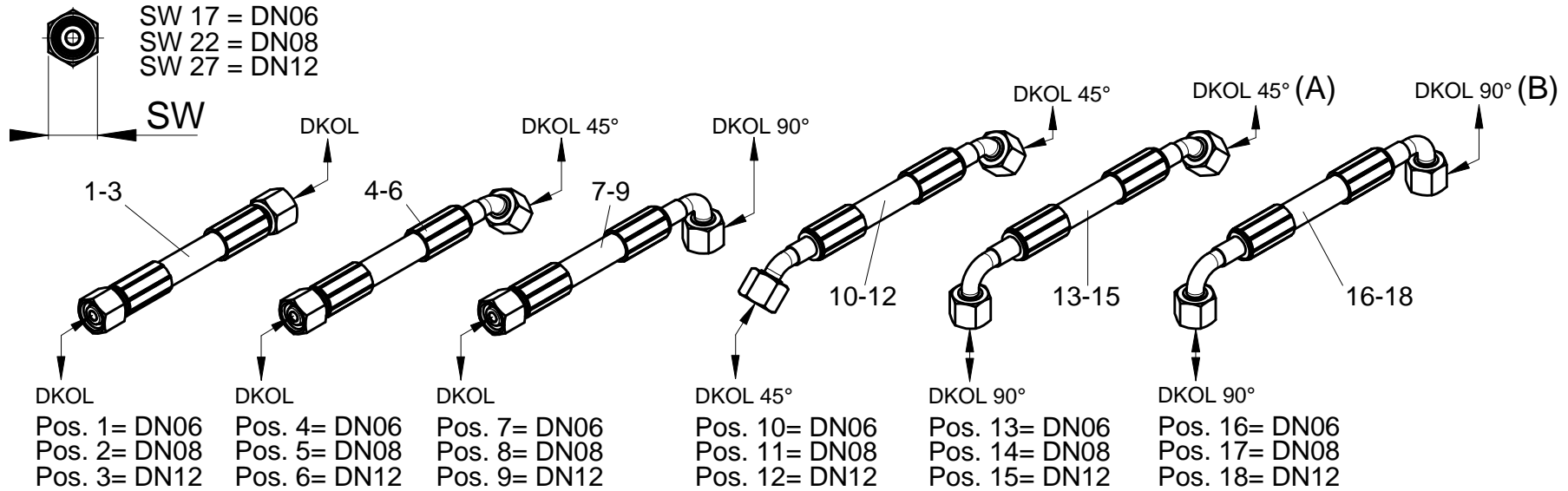
A (Pos. 13-15)



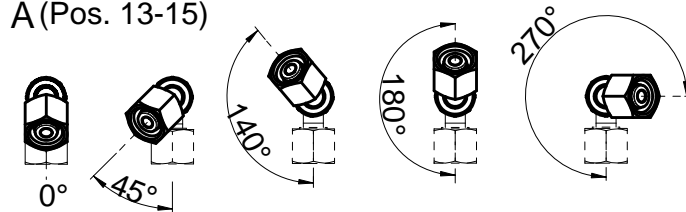
B (Pos. 16-17)



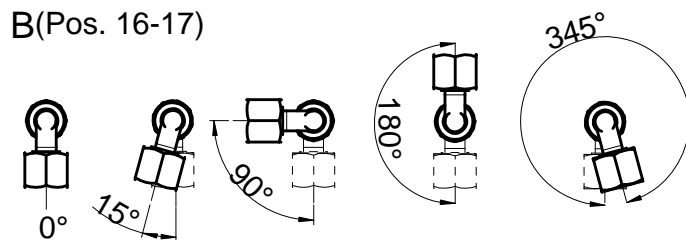
Pos.	Artikelnummer Article Number	Menge Quantity	Beschreibung	Description	Anmerkung Comment
13	047110	1	DKOL90° / DKOL45°	DKOL90° / DKOL45°	L=3750mm
13	047111	1	DKOL90° / DKOL45°	DKOL90° / DKOL45°	L=3900mm
13	047112	1	DKOL90° / DKOL45°	DKOL90° / DKOL45°	L=4050mm
14	049859	1	DKOL90° / DKOL45°	DKOL90° / DKOL45°	L=550mm
14	049223	1	DKOL90° / DKOL45°	DKOL90° / DKOL45°	"L=650mm; A=180°"
14	049927	1	DKOL90° / DKOL45°	DKOL90° / DKOL45°	"L=950mm; A=180°"
14	049925	1	DKOL90° / DKOL45°	DKOL90° / DKOL45°	"L=1000mm; A=45° "
15	026346	1	DKOL90° / DKOL45°	DKOL90° / DKOL45°	"L=610mm; A=140°"
15	048129	1	DKOL90° / DKOL45°	DKOL90° / DKOL45°	"L=620mm; A=180°"
15	026808	1	DKOL90° / DKOL45°	DKOL90° / DKOL45°	"L=1110mm; A=270°"
16	026365	1	DKOL90° / DKOL90°	DKOL90° / DKOL90°	L=200mm
16	049291	1	DKOL90° / DKOL90°	DKOL90° / DKOL90°	"L=200mm; B=180°"
16	049259	1	DKOL90° / DKOL90°	DKOL90° / DKOL90°	"L=250mm; B=90°"
16	049867	1	DKOL90° / DKOL90°	DKOL90° / DKOL90°	L=320mm
16	026377	1	DKOL90° / DKOL90°	DKOL90° / DKOL90°	"L=530mm; B=15°"
16	026381	1	DKOL90° / DKOL90°	DKOL90° / DKOL90°	"L=530mm; B=90°"
16	026378	1	DKOL90° / DKOL90°	DKOL90° / DKOL90°	"L=530mm; B=345°"
16	049482	1	DKOL90° / DKOL90°	DKOL90° / DKOL90°	L=650mm
16	026328	1	DKOL90° / DKOL90°	DKOL90° / DKOL90°	L=654mm
16	049474	1	DKOL90° / DKOL90°	DKOL90° / DKOL90°	L=680mm
16	026154	1	DKOL90° / DKOL90°	DKOL90° / DKOL90°	L=710mm
16	049480	1	DKOL90° / DKOL90°	DKOL90° / DKOL90°	L=750mm
16	026155	1	DKOL90° / DKOL90°	DKOL90° / DKOL90°	L=770mm
16	026329	1	DKOL90° / DKOL90°	DKOL90° / DKOL90°	L=800mm
16	049612	1	DKOL90° / DKOL90°	DKOL90° / DKOL90°	L=900mm
16	026178	1	DKOL90° / DKOL90°	DKOL90° / DKOL90°	L=1500mm
17	049872	1	DKOL90° / DKOL90°	DKOL90° / DKOL90°	L=320mm
17	048070	1	DKOL90° / DKOL90°	DKOL90° / DKOL90°	"L=580mm; B=180°"
17	049081	1	DKOL90° / DKOL90°	DKOL90° / DKOL90°	"L=640mm; B=90°"
17	049182	1	DKOL90° / DKOL90°	DKOL90° / DKOL90°	L=730mm



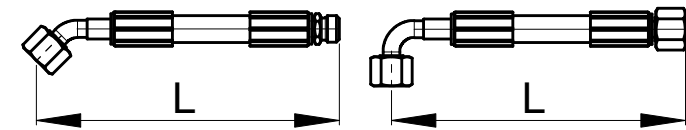
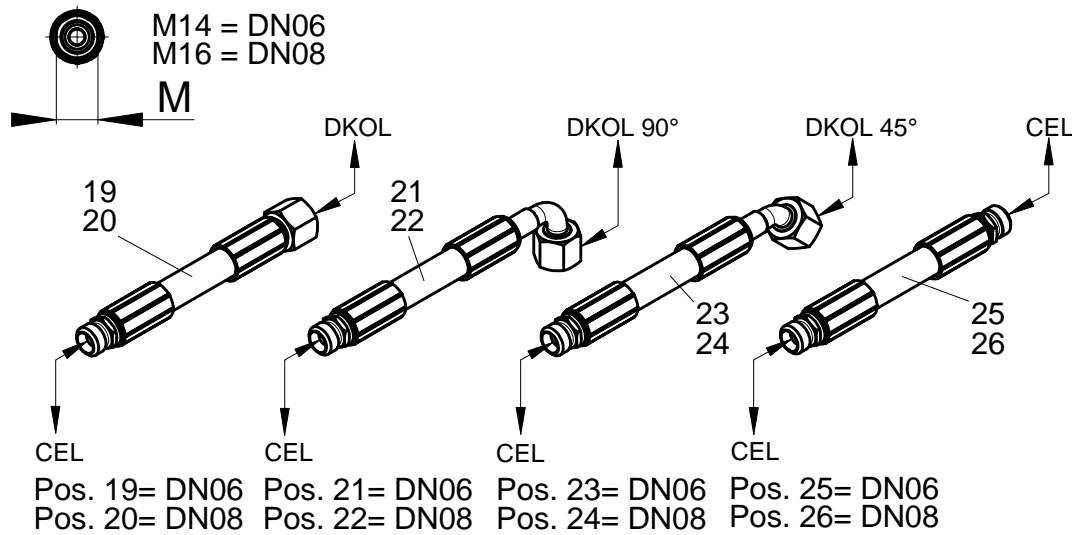
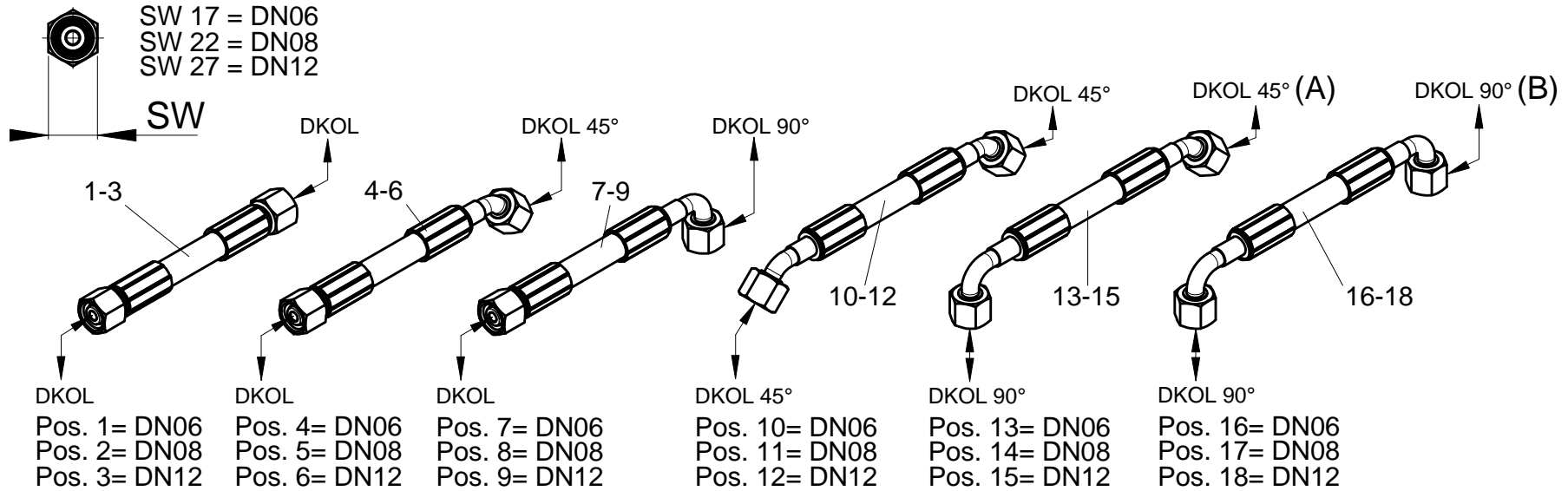
A (Pos. 13-15)



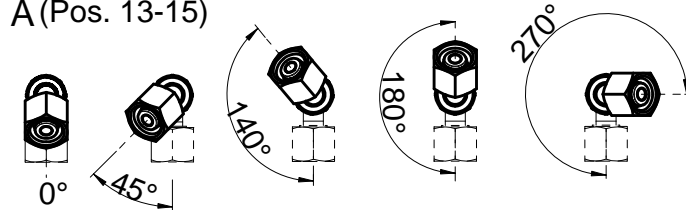
B (Pos. 16-17)



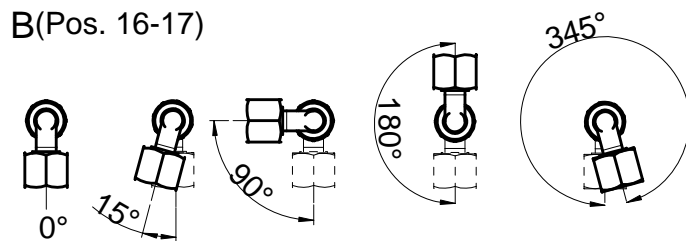
Pos.	Artikelnummer Article Number	Menge Quantity	Beschreibung	Description	Anmerkung Comment
17	049183	1	DKOL90° / DKOL90°	DKOL90° / DKOL90°	L=770mm
17	048125	1	DKOL90° / DKOL90°	DKOL90° / DKOL90°	L=1000mm
17	049085	1	DKOL90° / DKOL90°	DKOL90° / DKOL90°	"L=1000mm; B=90°"
17	049869	1	DKOL90° / DKOL90°	DKOL90° / DKOL90°	L=1050mm
17	048126	1	DKOL90° / DKOL90°	DKOL90° / DKOL90°	"L=1200mm; B=90°"
17	049080	1	DKOL90° / DKOL90°	DKOL90° / DKOL90°	"L=1200mm; B=180°"
17	048058	1	DKOL90° / DKOL90°	DKOL90° / DKOL90°	L=1260mm
17	048063	1	DKOL90° / DKOL90°	DKOL90° / DKOL90°	"L=1400mm; B=90°"
18	048104	1	DKOL90° / DKOL90°	DKOL90° / DKOL90°	L=750mm
18	048105	1	DKOL90° / DKOL90°	DKOL90° / DKOL90°	L=2050mm
19	049864	1	CEL / DKOL	CEL / DKOL	L=300mm
19	049774	1	CEL / DKOL	CEL / DKOL	L=350mm
19	049698	1	CEL / DKOL	CEL / DKOL	L=400mm
19	049769	1	CEL / DKOL	CEL / DKOL	L=450mm
19	049281	1	CEL / DKOL	CEL / DKOL	L=620mm
19	049439	1	CEL / DKOL	CEL / DKOL	L=650mm
19	049851	1	CEL / DKOL	CEL / DKOL	L=700mm
19	049860	1	CEL / DKOL	CEL / DKOL	L=850mm
19	049284	1	2SC - DN06 - CEL / DKOL	2SC - DN06 - CEL / DKOL	L=950mm
19	049484	1	CEL / DKOL	CEL / DKOL	L=1000mm
19	049469	1	CEL / DKOL	CEL / DKOL	L=1150mm
19	047129	1	2SC - DN06 - CEL / DKOL	2SC - DN06 - CEL / DKOL	L=1200mm
19	049285	1	CEL / DKOL	CEL / DKOL	L=1270mm
19	047123	1	2SC - DN06 - CEL / DKOL	2SC - DN06 - CEL / DKOL	L=1300mm
19	049766	1	CEL / DKOL	CEL / DKOL	L=1380mm
19	049288	1	CEL / DKOL	CEL / DKOL	L=1420mm
19	047125	2	2SC - DN06 - CEL / DKOL	2SC - DN06 - CEL / DKOL	L=1500mm
19	049764	1	CEL / DKOL	CEL / DKOL	L=1550mm
19	049289	1	CEL / DKOL	CEL / DKOL	L=1570mm
19	047126	1	2SC - DN06 - CEL / DKOL 90°	2SC - DN06 - CEL / DKOL 90°	L=1600mm



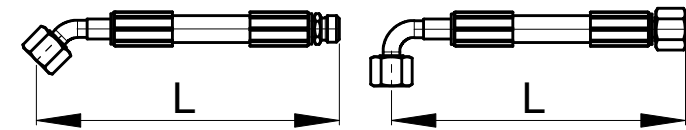
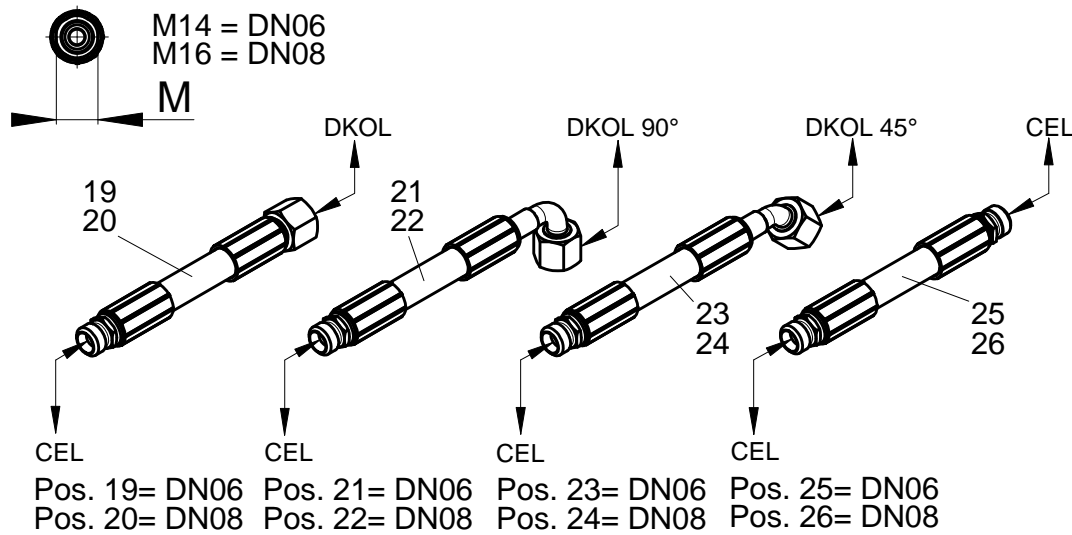
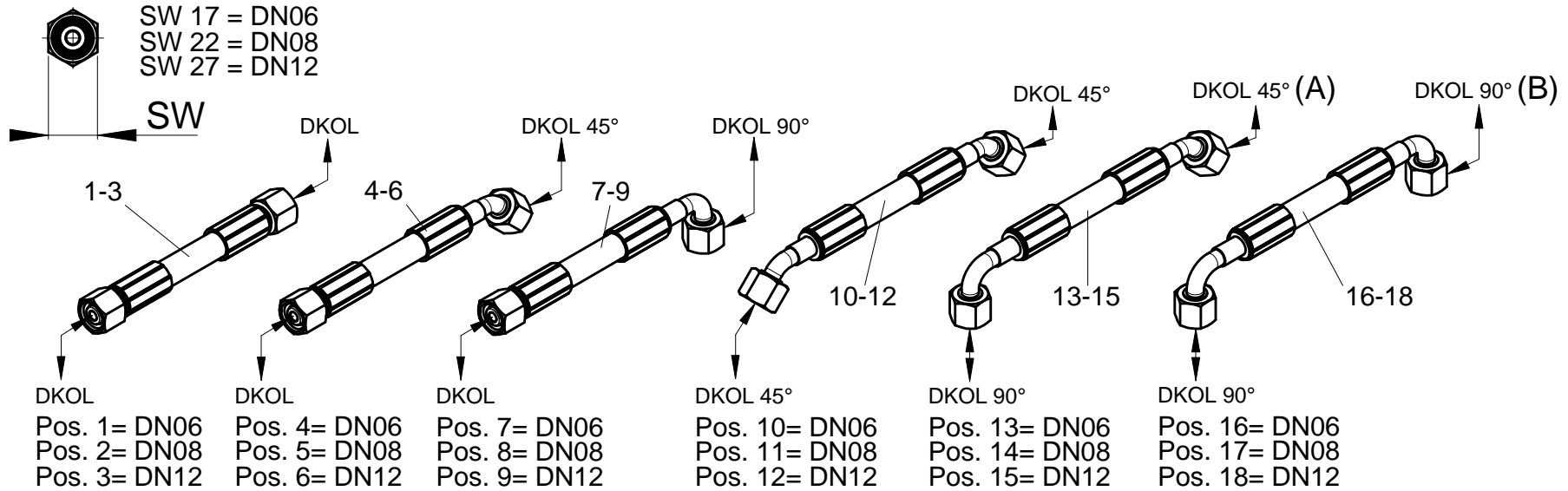
A (Pos. 13-15)



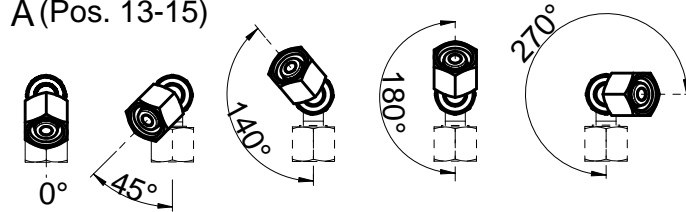
B (Pos. 16-17)



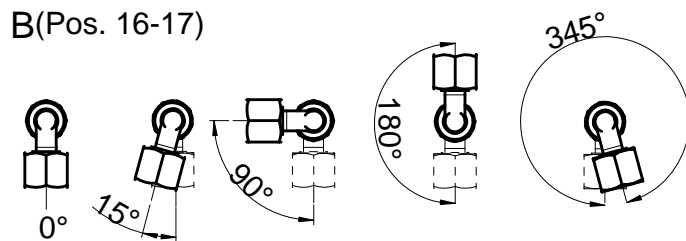
Pos.	Artikelnummer Article Number	Menge Quantity	Beschreibung	Description	Anmerkung Comment
19	049697	1	CEL / DKOL	CEL / DKOL	L=1770mm
19	049841	1	CEL / DKOL	CEL / DKOL	L=1800mm
19	047122	2	2SC - DN06 - CEL / DKOL	2SC - DN06 - CEL / DKOL	L=2900mm
20	049866	1	CEL / DKOL	CEL / DKOL	L=130mm
20	049899	1	CEL / DKOL	CEL / DKOL	L=280mm
20	049854	1	CEL / DKOL	CEL / DKOL	L=300mm
20	049898	1	CEL / DKOL	CEL / DKOL	L=310mm
20	049863	1	CEL / DKOL	CEL / DKOL	L=380mm
20	049897	1	CEL / DKOL	CEL / DKOL	L=400mm
20	049776	1	CEL / DKOL	CEL / DKOL	L=450mm
20	049775	1	CEL / DKOL	CEL / DKOL	L=550mm
20	049271	1	CEL / DKOL	CEL / DKOL	L=650mm
20	049845	1	CEL / DKOL	CEL / DKOL	L=920mm
20	049846	1	CEL / DKOL	CEL / DKOL	L=950mm
20	049922	1	CEL / DKOL	CEL / DKOL	L=970mm
20	049795	1	CEL / DKOL	CEL / DKOL	L=1030mm
20	049852	1	CEL / DKOL	CEL / DKOL	L=1100mm
20	049844	1	CEL / DKOL	CEL / DKOL	L=1350mm
20	049179	1	CEL / DKOL	CEL / DKOL	L=1900mm
20	049178	1	CEL / DKOL	CEL / DKOL	L=2150mm
20	049189	1	CEL / DKOL	CEL / DKOL	L=2300mm
20	049176	1	CEL / DKOL	CEL / DKOL	L=2690mm
20	049185	1	CEL / DKOL	CEL / DKOL	L=2700mm
20	049304	1	CEL / DKOL	CEL / DKOL	L=2850mm
20	049190	1	CEL / DKOL	CEL / DKOL	L=3400mm
20	049276	1	CEL / DKOL	CEL / DKOL	L=3800mm
20	049186	1	CEL / DKOL	CEL / DKOL	L=4450mm
20	049275	1	CEL / DKOL	CEL / DKOL	L=6450mm
21	049770	1	CEL / DKOL90°	CEL / DKOL90°	L=270mm
21	049771	1	CEL / DKOL90°	CEL / DKOL90°	L=280mm



A (Pos. 13-15)

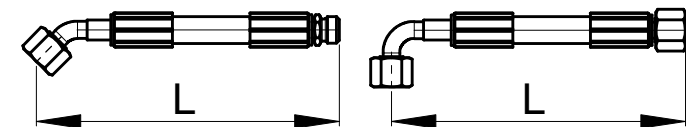
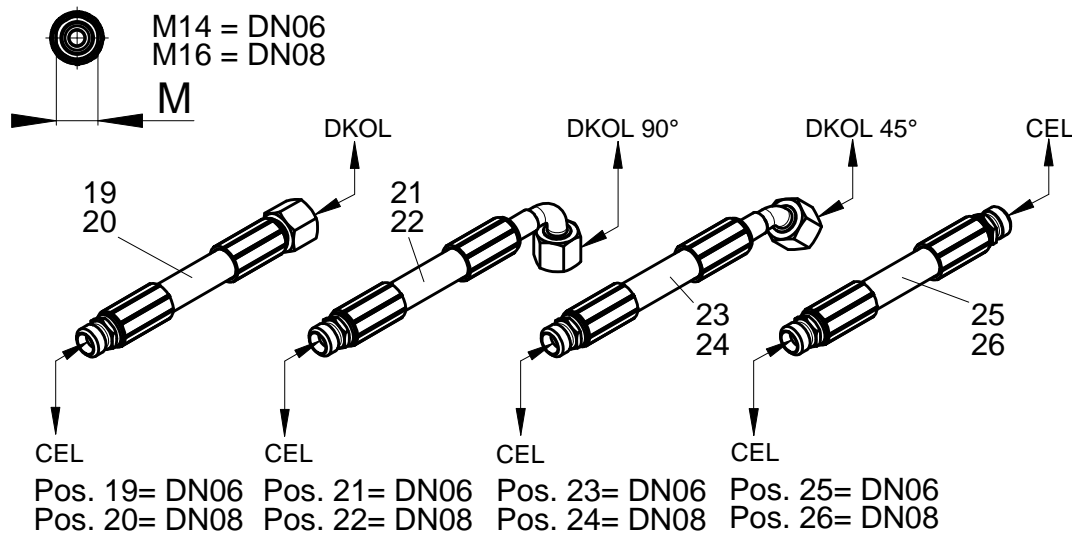
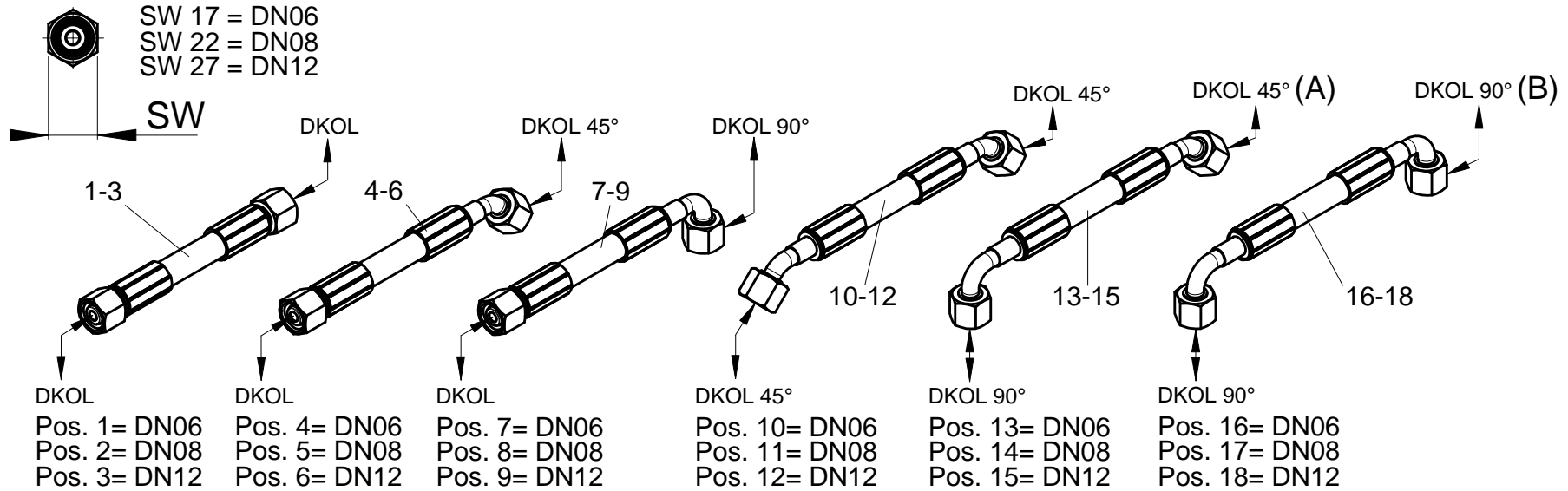


B (Pos. 16-17)

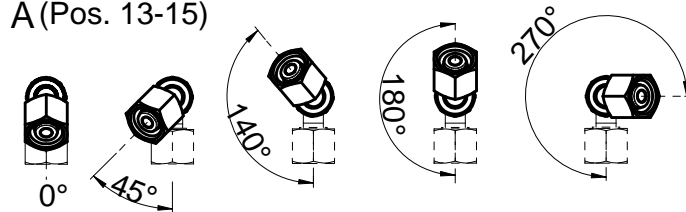




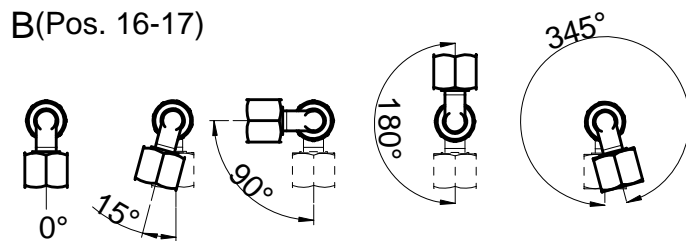
Pos.	Artikelnummer Article Number	Menge Quantity	Beschreibung	Description	Anmerkung Comment
21	049865	1	CEL / DKOL90°	CEL / DKOL90°	L=300mm
21	049873	1	CEL / DKOL90°	CEL / DKOL90°	L=400mm
21	049856	1	CEL / DKOL90°	CEL / DKOL90°	L=450mm
21	049855	1	2SC - DN06 - CEL / DKOL 90°	2SC - DN06 - CEL / DKOL 90°	L=520mm
21	047124	1	2SC - DN06 - CEL / DKOL 90°	2SC - DN06 - CEL / DKOL 90°	L=900mm
21	049485	1	CEL / DKOL90°	CEL / DKOL90°	L=970mm
21	049486	1	CEL / DKOL90°	CEL / DKOL90°	L=1000mm
21	049479	1	CEL / DKOL90°	CEL / DKOL90°	L=1100mm
21	049786	1	CEL / DKOL90°	CEL / DKOL90°	L=1250mm
21	049996	1	2SC - DN06 - CEL / DKOL 90°	2SC - DN06 - CEL / DKOL 90°	L=1300mm
21	049765	4	2SC - DN06 - CEL / DKOL 90°	2SC - DN06 - CEL / DKOL 90°	L=1400mm
21	047113	2	2SC - DN06 - CEL / DKOL 90°	2SC - DN06 - CEL / DKOL 90°	L=1500mm
21	049609	1	CEL / DKOL90°	CEL / DKOL90°	L=1560mm
21	049768	1	CEL / DKOL90°	CEL / DKOL90°	L=2000mm
22	049847	1	CEL / DKOL90°	CEL / DKOL90°	L=500mm
22	049779	1	CEL / DKOL90°	CEL / DKOL90°	L=600mm
22	047121	2	2SC - DN08 - CEL / DKOL 90°	2SC - DN08 - CEL / DKOL 90°	L=700mm
22	049921	1	CEL / DKOL90°	CEL / DKOL90°	L=1000mm
22	049789	1	CEL / DKOL90°	CEL / DKOL90°	L=1900mm
22	047115	2	2SC - DN08 - CEL / DKOL 90°	2SC - DN08 - CEL / DKOL 90°	L=5700mm
23	049762	1	CEL / DKOL45°	CEL / DKOL45°	L=230mm
23	049760	1	CEL / DKOL45°	CEL / DKOL45°	L=270mm
23	049761	1	CEL / DKOL45°	CEL / DKOL45°	L=280mm
23	049476	1	CEL / DKOL45°	CEL / DKOL45°	L=300mm
23	049608	1	CEL / DKOL45°	CEL / DKOL45°	L=350mm
23	049994	1	CEL / DKOL45°	CEL / DKOL45°	L=480mm
23	049997	1	CEL / DKOL45°	CEL / DKOL45°	L=530mm
23	049790	1	CEL / DKOL45°	CEL / DKOL45°	L=700mm
23	049607	1	CEL / DKOL45°	CEL / DKOL45°	L=820mm
24	049850	1	CEL / DKOL45°	CEL / DKOL45°	L=350mm



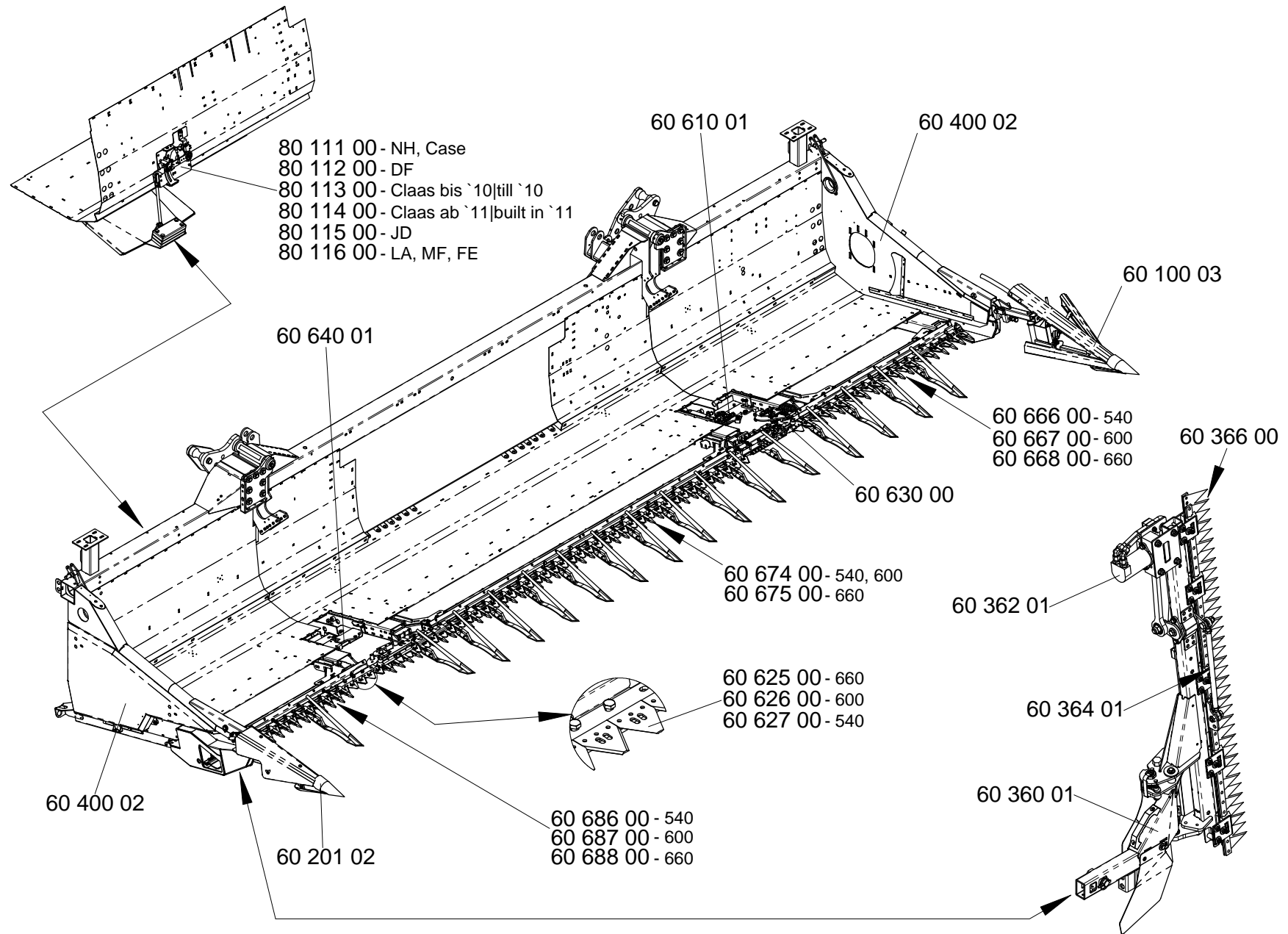
A (Pos. 13-15)



B (Pos. 16-17)

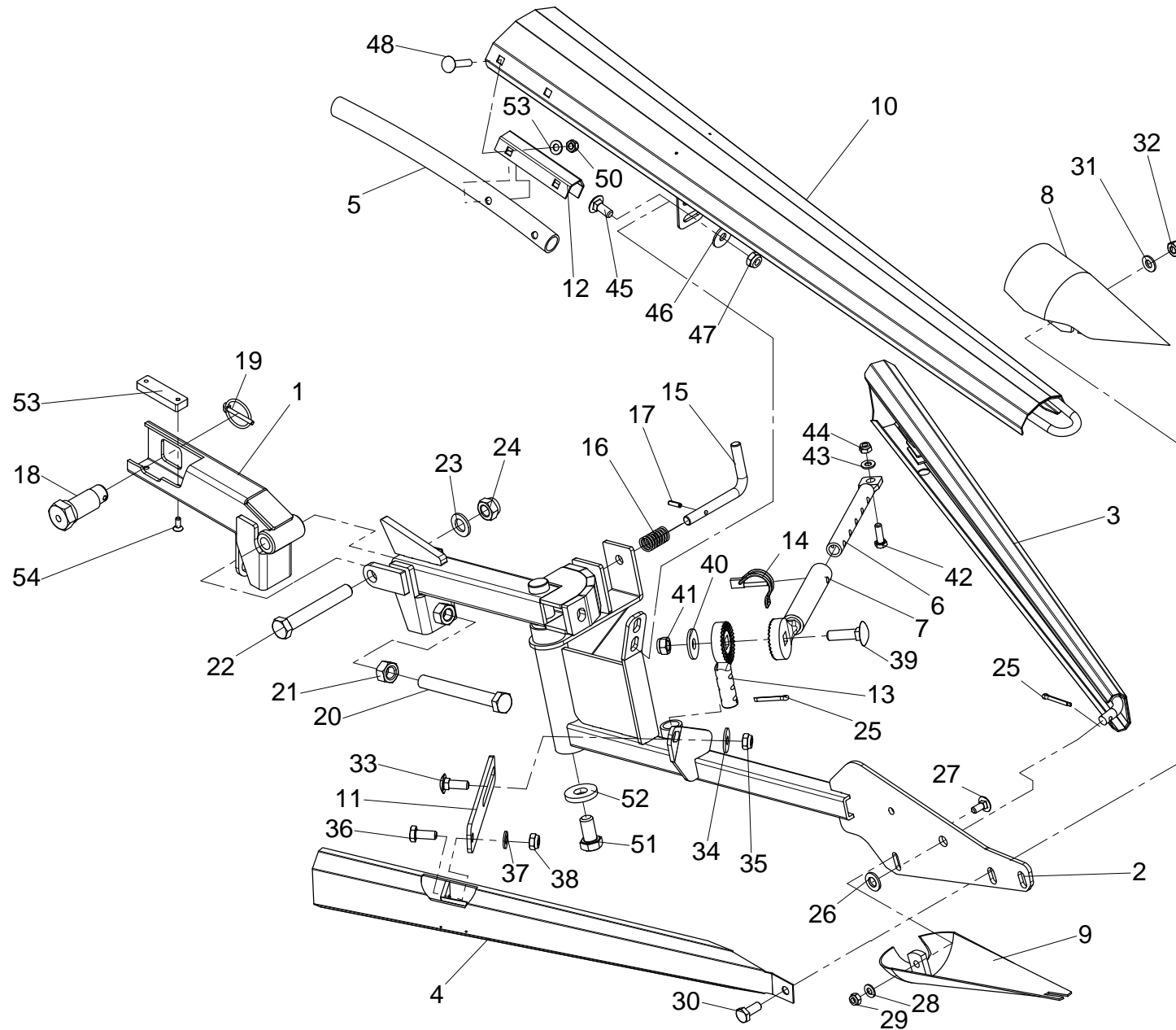


Pos.	Artikelnummer Article Number	Menge Quantity	Beschreibung	Description	Anmerkung Comment
24	049842	1	CEL / DKOL45°	CEL / DKOL45°	L=400mm
24	049868	1	CEL / DKOL45°	CEL / DKOL45°	L=500mm
24	049696	1	CEL / DKOL45°	CEL / DKOL45°	L=600mm
24	049858	1	CEL / DKOL45°	CEL / DKOL45°	L=650mm
24	049928	1	CEL / DKOL45°	CEL / DKOL45°	L=1000mm
24	049793	1	CEL / DKOL45°	CEL / DKOL45°	L=1750mm
24	049938	1	CEL / DKOL45°	CEL / DKOL45°	L=3450mm
25	049763	1	CEL / CEL	CEL / CEL	L=520mm
25	049767	1	CEL / CEL	CEL / CEL	L=500mm
26	049773	1	CEL / CEL	CEL / CEL	L=500mm
26	049772	1	CEL / CEL	CEL / CEL	L=550mm
26	049695	1	CEL / CEL	CEL / CEL	L=1920mm
26	049694	1	CEL / CEL	CEL / CEL	L=1950mm
-	A	2520153	1	Filter	
-	B	2520076	1	Sammelstück	



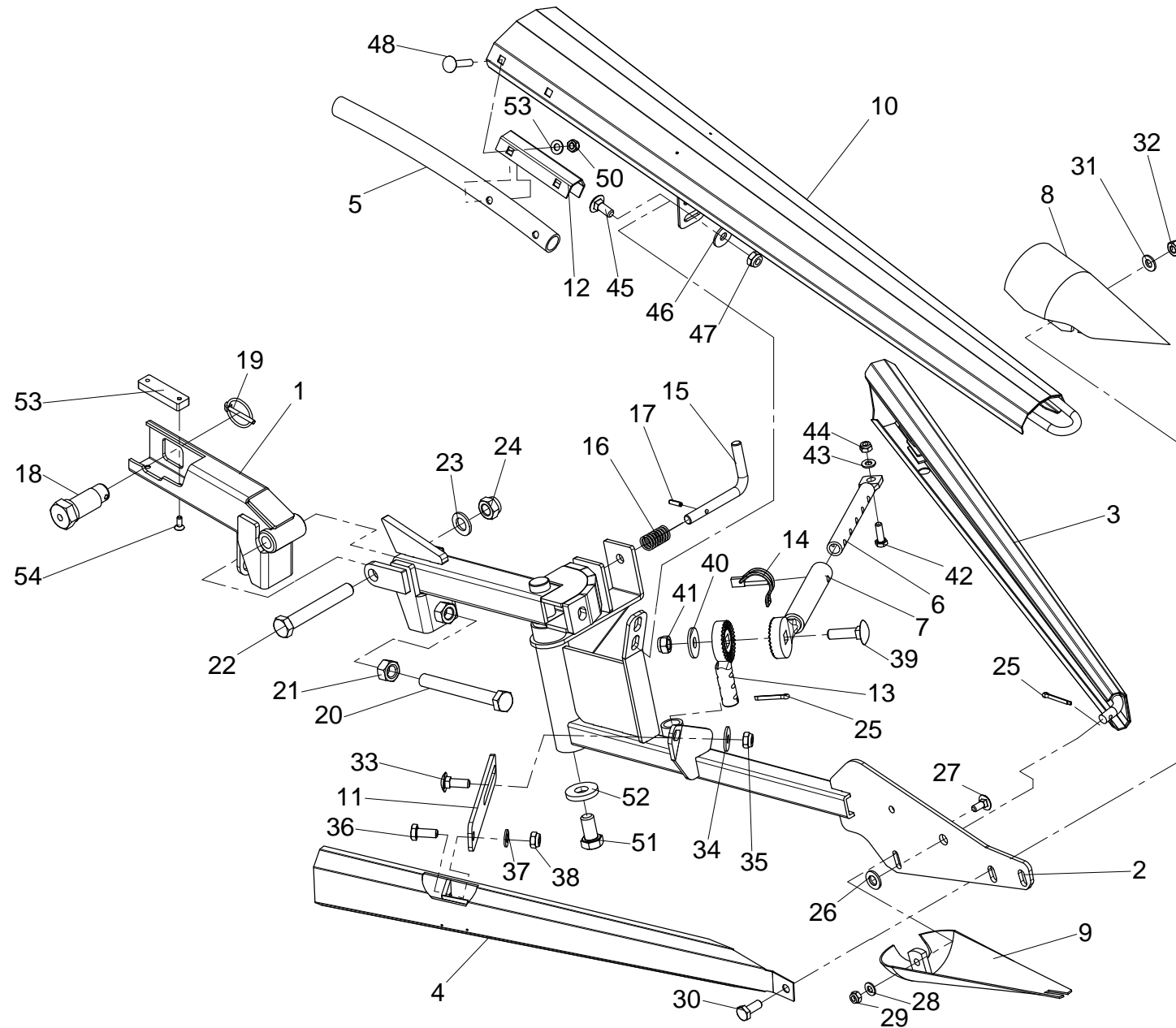
Pos.	Artikelnummer Article Number	Menge Quantity	Beschreibung	Description	Anmerkung Comment
------	---------------------------------	-------------------	--------------	-------------	----------------------

A (Pos. 1-52)



Pos.	Artikelnummer Article Number	Menge Quantity	Beschreibung	Description	Anmerkung Comment
A	812500	1	Halmteiler	Stalk divider	"L; 1-52"
A	812501	1	Halmteiler	Stalk divider	"R; 1-52"
1	812512	1	Halmteileraufnahme	Stalk divider holding fixture	
2	812510	1	Tragrohr	Support pipe	L
2	812511	1	Tragrohr	Support pipe	R
3	912660	1	Aussenabweiser	Exterior deflector	L
3	912661	1	Aussenabweiser	Exterior deflector	R
4	613740	1	Innenabweiser	Interior deflector	
5	613877	1	Elastischer Abweiser	Elastic deflector	
6	613871	1	Verstellrohr	Adjustment pipe	
7	812543	1	Abweiserhalter	Deflector holding fixture	
8	610283	1	Spitzschuh	Pointed shoe	
9	610288	1	Gleitkufe	Slide skid	
10	912650	1	Oberer Abweiser	Top deflector	
11	613711	1	Einstelleisen für Innenabweiser	Adjustment steel bar for interior deflector	
12	613729	1	Halter für Kunststoffrohr	Holding fixture for plastic pipe	L
12	613776	1	Halter für Kunststoffrohr	Holding fixture for plastic pipe	R
13	812544	1	Gusssegment	Cast segment	
14	041132	1	Rohrkappenstecker 4,7mm verz.	Pipe cap plug	
15	613870	2	Verriegelungshebel	Locking lever	
16	041957	1	Druckfeder 249A	Spring compression 249A	
17	041103	2	Spannstift 5x20 - DIN 1481	Spring pin 5x20 - DIN 1481	
18	912636	1	Exzenter	Excenter	
19	041662	1	Klappstecker	Folding plug	
20	912639	1	Anschlagschraube M16x140	Stop bolt M16x140	
21	040017	1	Skt.-Mutter M16 - DIN 934	Hex nut M16 - DIN 934	
22	040798	1	Skt.-Schraube M16x110 - DIN 931, verz.	Bolt hex M16x110 - DIN 931, galv.	
23	040214	4	Scheibe 17 - DIN 7349	Washer 17 - DIN 7349	
24	040061	1	Skt.-Mutter M16x1.5 - DIN 985, verz.	Hex nut M16x1.5 - DIN 985, galv.	
25	041101	2	Splint 5x30 - DIN 94	Splint pin 5x30 - DIN 94	

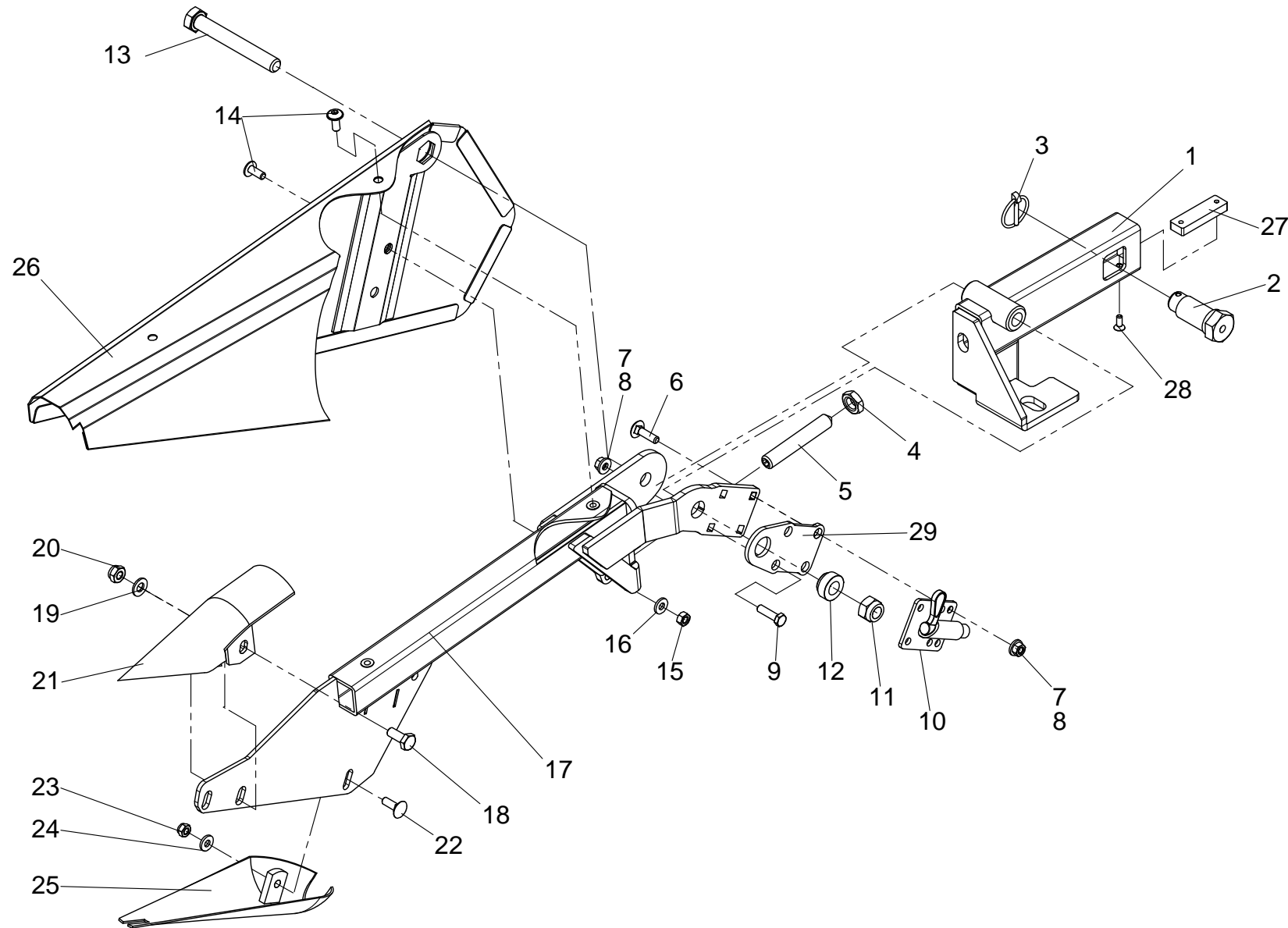
A (Pos. 1-52)





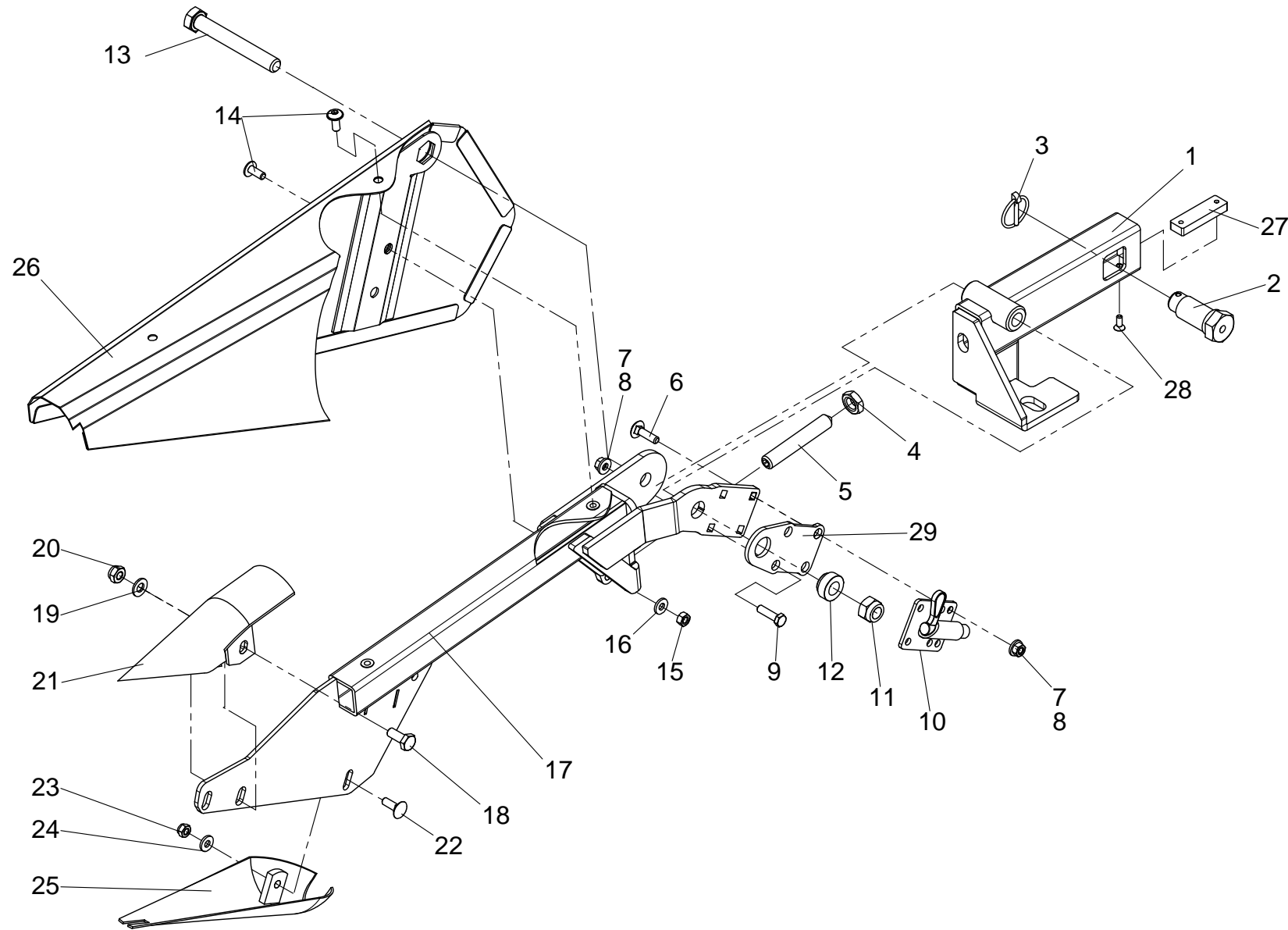
Pos.	Artikelnummer Article Number	Menge Quantity	Beschreibung	Description	Anmerkung Comment
26	040203	14	Scheibe A13 - DIN 125, verz.	Washer A13 - DIN 125, galv.	
27	040437	4	Flachr.-Schraube M8x20 - DIN 603, verz.	Bolt carriage M8x20 - DIN 603, galv.	
28	040201	2	Scheibe A8.4 - DIN 125, verz.	Washer A8.4 - DIN 125, galv.	
29	040008	4	Skt.-Mutter M8 - DIN 985, verz.	Hex nut M8 - DIN 985, galv.	
30	040418	4	Skt.-Schraube M10x25 - DIN 933, verz.	Bolt hex M10x25 - DIN 933, galv.	
31	040202	4	Scheibe A10.5 - DIN 125, verz.	Washer A10.5 - DIN 125, galv.	
32	040009	4	Skt.-Mutter M10 - DIN 985, verz.	Hex nut M10 - DIN 985, galv.	
33	040452	6	Flachr.-Schraube M10x30 - DIN 603 verz.	Bolt carriage M10x30 - DIN 603 galv.	
34	040217	4	Scheibe A10,5 - DIN 9021, verz.	Washer A10,5 - DIN 9021, galv.	
35	040009	4	Skt.-Mutter M10 - DIN 985, verz.	Hex nut M10 - DIN 985, galv.	
36	040418	4	Skt.-Schraube M10x25 - DIN 933, verz.	Bolt hex M10x25 - DIN 933, galv.	
37	040202	4	Scheibe A10.5 - DIN 125, verz.	Washer A10.5 - DIN 125, galv.	
38	040009	4	Skt.-Mutter M10 - DIN 985, verz.	Hex nut M10 - DIN 985, galv.	
39	040976	1	Flachrundschrabe M12x45 - DIN 603	Bolt carriage M12x45 - DIN 603	
40	040218	4	Scheibe A13 - DIN 9021 verz.	A13 - DIN 9021 galv.	
41	040010	3	Skt.-Mutter M12 - DIN 985, verz.	Hex nut M12 - DIN 985, galv.	
42	040448	2	Skt.-Schraube M8x25 - DIN 933, verz.	Bolt hex M8x25 - DIN 933, galv.	
43	040201	2	Scheibe A8.4 - DIN 125, verz.	Washer A8.4 - DIN 125, galv.	
44	040008	4	Skt.-Mutter M8 - DIN 985, verz.	Hex nut M8 - DIN 985, galv.	
45	040499	4	Flachr.-Schraube M10x25 - DIN 603, verz.	Bolt carriage M10x25 - DIN 603, galv.	
46	040217	4	Scheibe A10,5 - DIN 9021, verz.	Washer A10,5 - DIN 9021, galv.	
47	040009	4	Skt.-Mutter M10 - DIN 985, verz.	Hex nut M10 - DIN 985, galv.	
48	040615	2	Flachrundschrabe M8x45 - DIN 603	Bolt carriage M8x45 - DIN 603	
50	040008	4	Skt.-Mutter M8 - DIN 985, verz.	Hex nut M8 - DIN 985, galv.	
51	040793	2	Skt.-Schraube M16x30 - DIN 933, verz.	Bolt hex M16x30 - DIN 933, galv.	
52	040214	4	Scheibe 17 - DIN 7349	Washer 17 - DIN 7349	
53	812576	2	Distanzblech	Distance plate	
54	042239	1	Senkschraube M6x16 - DIN 7991	Bolt countersunk M6x16 - DIN 7991	

## A (Pos. 1-24)



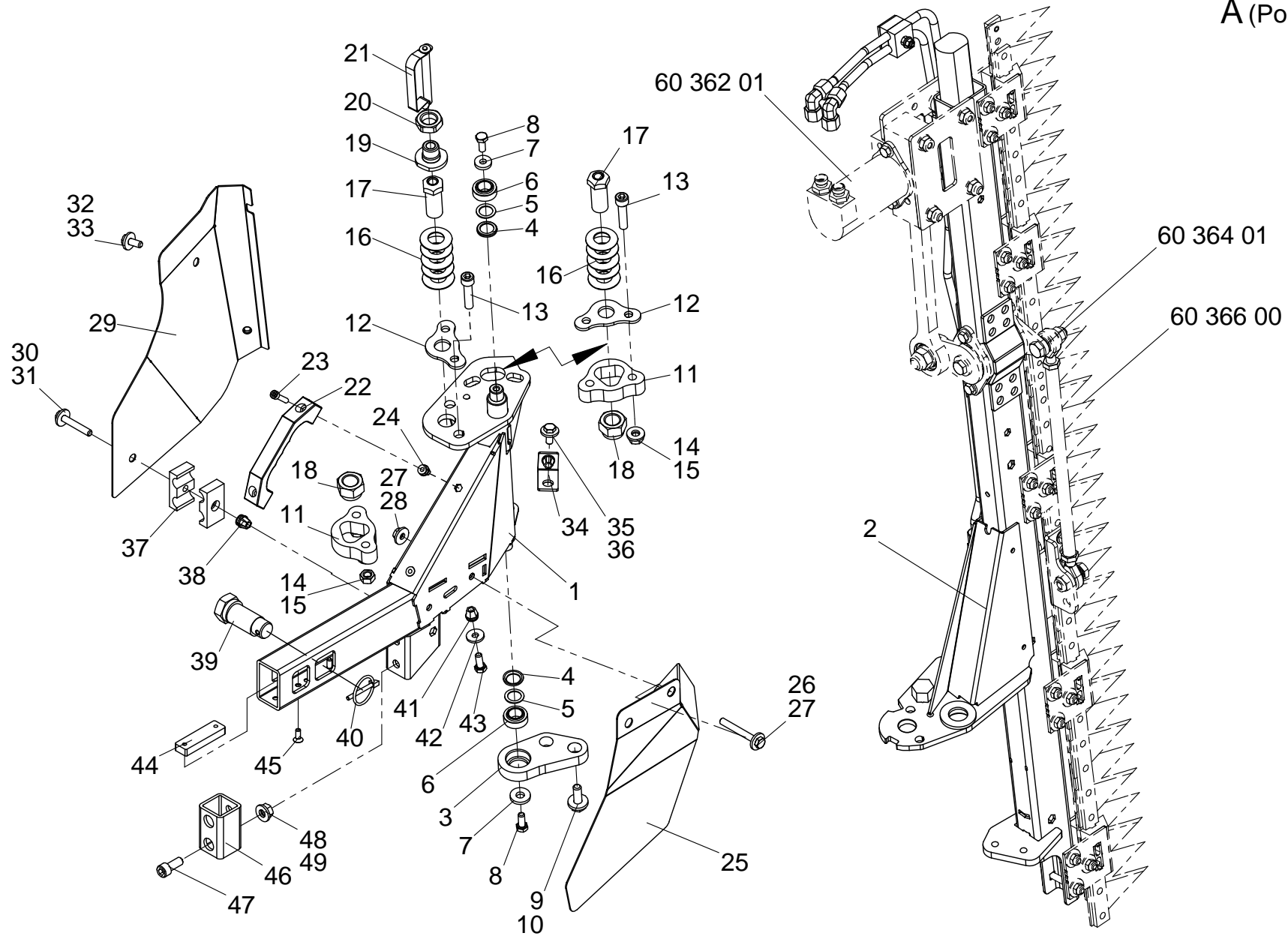
Pos.	Artikelnummer Article Number	Menge Quantity	Beschreibung	Description	Anmerkung Comment
A	812520	1	Halmteiler	Stalk divider	"L; 1-24"
A	812521	1	Halmteiler	Stalk divider	"R; 1-24"
1	812550	1	Halmteileraufnahme	Stalk divider holding fixture	L
1	812551	1	Halmteileraufnahme	Stalk divider holding fixture	R
2	912636	1	Exzenter	Excenter	
3	041662	1	Klappstecker	Folding plug	
4	040017	1	Skt.-Mutter M16 - DIN 934	Hex nut M16 - DIN 934	
5	042346	1	Gewindestift M16x100 - DIN 913	Threaded pin M16x100 - DIN 913	
6	040486	7	Flachrundsraube M8x30 - DIN 603, verz.	Bolt carriage M8x30 - DIN 603, galv.	
7	040008	4	Skt.-Mutter M8 - DIN 985, verz.	Hex nut M8 - DIN 985, galv.	
8	040159	8	Contact-Scheibe Form M - DIN 1524, verz.	Washer contact form M - DIN 1524, galv.	
9	040528	4	Skt.-Schraube M8x30 - DIN 933, verz.	Bolt hex M8x30 - DIN 933, galv.	
10	812566	1	Federringel	Spring bolt	L
10	812567	1	Federringel	Spring bolt	R
11	040011	2	Skt.-Mutter M16 - DIN 985, verz.	Hex nut M16 - DIN 985, galv.	
12	912671	1	Hülse	Sleeve	
13	040718	1	Skt.-Schraube M16x120 - DIN 931, verz.	Bolt hex M16x120 - DIN 931, galv.	
14	040917	2	Linsen-Flanschkopfschr. M8x20, verz.	Bolt flange allen head M8x20, galv.	
15	040014	4	Skt.-Mutter M8 - DIN 934, verz.	Hex nut M8 - DIN 934, galv.	
17	812557	1	Halmteiler	Stalk divider	L
17	812558	1	Halmteiler	Stalk divider	R
18	040418	4	Skt.-Schraube M10x25 - DIN 933, verz.	Bolt hex M10x25 - DIN 933, galv.	
19	040202	4	Scheibe A10.5 - DIN 125, verz.	Washer A10.5 - DIN 125, galv.	
20	040009	4	Skt.-Mutter M10 - DIN 985, verz.	Hex nut M10 - DIN 985, galv.	
21	610283	1	Spitzschuh	Pointed shoe	
22	040413	4	Flachr.-Schraube M8x25 - DIN 603, verz.	Bolt carriage M8x25 - DIN 603, galv.	
23	040008	4	Skt.-Mutter M8 - DIN 985, verz.	Hex nut M8 - DIN 985, galv.	
24	040159	8	Contact-Scheibe Form M - DIN 1524, verz.	Washer contact form M - DIN 1524, galv.	
25	610288	1	Gleitkufe	Slide skid	
26	812570	1	Abweisblech	Deflector	L

A (Pos. 1-24)



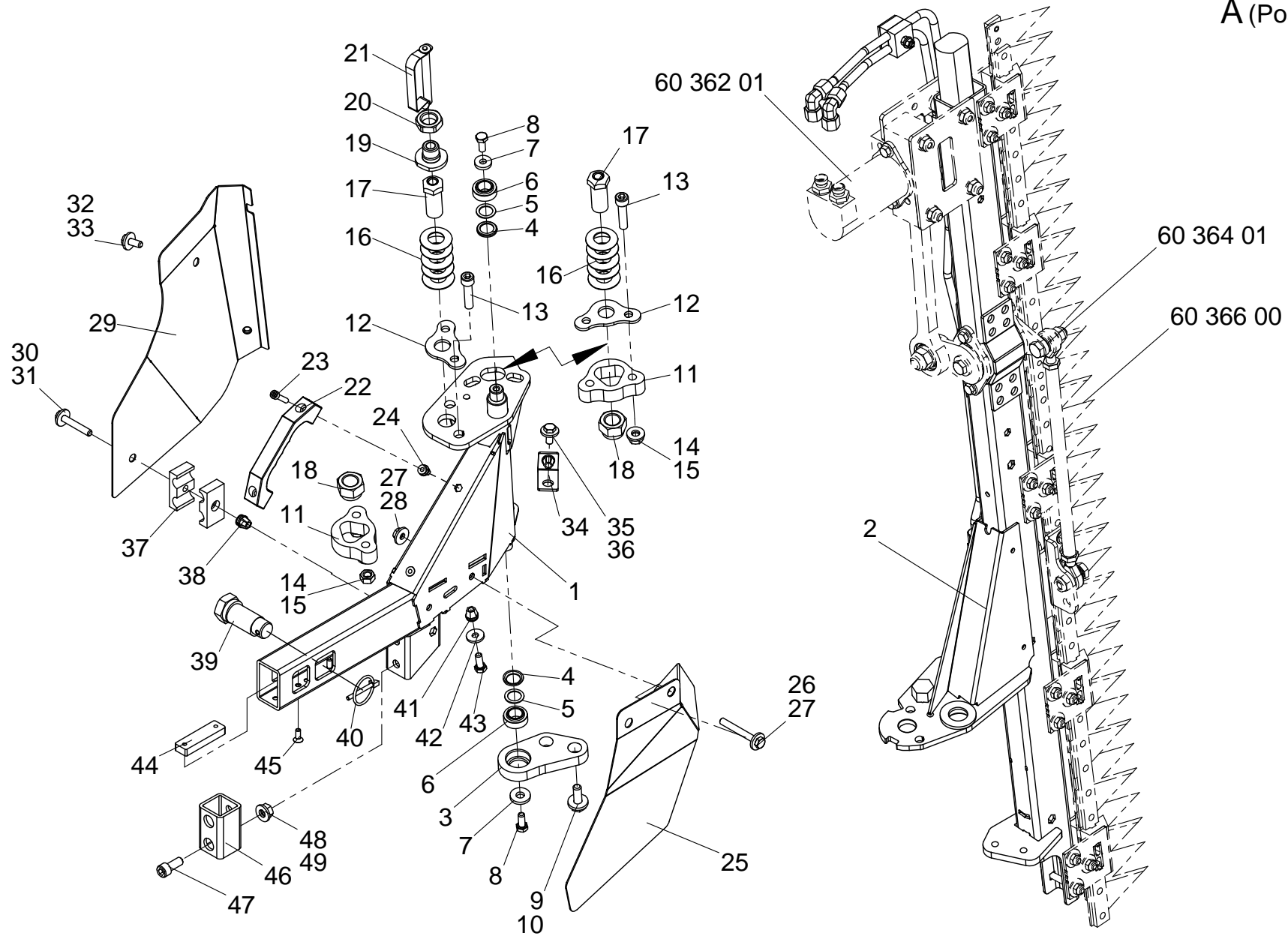
Pos.	Artikelnummer Article Number	Menge Quantity	Beschreibung	Description	Anmerkung Comment
26	812571	1	Abweisblech	Deflector	R
27	812576	2	Distanzblech	Distance plate	
28	042239	1	Senkschraube M6x16 - DIN 7991	Bolt countersunk M6x16 - DIN 7991	
29	812579	1	Dopplung	Doubling	
-	16	42994	1	"Paßscheibensatz 63x80x0,1; 0,3; 0,5 - DIN 988"	

A (Pos. 1-43)



Pos.	Artikelnummer Article Number	Menge Quantity	Beschreibung	Description	Anmerkung Comment
A	970202	1	Rapstrennträger	Canola divider holder	"L; 1-43"
A	970203	1	Rapstrennträger	Canola divider holder	"R; 1-43"
1	970114	1	Träger	Holder	L
1	970115	1	Träger	Holder	R
2	970205	1	Trennerträger	Dividing holder	L
2	970209	1	Trennerträger	Dividing holder	R
3	970263	1	Lageraufnahme	Support	L
3	940265	1	Lageraufnahme	Support	R
4	501106	1	Lagerstützring	Thrust ring	
5	040366	0	Paßscheibe 17x24x1 - DIN 988	Shim 17x24x1 - DIN 988	
6	025212	2	Lager GE 17 UK-2RS	Bearing GE 17 UK-2RS	
7	040212	8	Scheibe A10,5 - DIN 7349, verz.	Washer A10,5 - DIN 7349, galv.	
8	040604	4	Skt.-Schraube M8x20 - DIN 933 - 8.8 - verz. / MVK	Bolt hex M8x20 - DIN 933 - 8.8 - galv. / MEC	
9	040408	4	Skt.-Schraube M10x30 - DIN 933, verz.	Bolt hex M10x30 - DIN 933, galv.	
10	040211	1	Scheibe A8,4 - DIN 7349	Washer A8,4 - DIN 7349	
11	970186	2	Führung	Guide	
12	970181	2	Sicherungsblech	safety plate	
13	042236	6	Zylinderschr. M10x45 - DIN 912 - 8.8 - verz.	Cylindrical head bolt M10x45 - DIN 912 - 8.8 - galv.	
14	040160	2	Contact-Scheibe Form M ø10,2 - DIN 1524	Washer contact design M ø10,2 - DIN 1524	
15	040015	2	Skt.-Mutter M10 - DIN 934, verz. - 8.8	Hex nut M10 - DIN 934, galv. - 8.8	
16	042143	1	Tellerfeder 40x20,4x1	Plate spring 40x20,4x1	
17	970180	2	Aufnahme	Support	
18	042373	2	Skt.-Mutter M20x1,5 - DIN 980 - V-förmig-verz.	Skt.-Mutter M20x1,5 - DIN 980 - V-förmig-galv.	
19	970188	1	Hülse	Sleeve	
20	040042	1	Skt.-Mutter M20x1,5 - B - DIN 439 verz.	Hex nut M20x1,5 - B - DIN 439 galv.	
21	041663	1	Fedesteckerbolzen 10/80 - verz.	Hitch pin 10/80 - galv.	
22	041513	1	Bügelgriff	Handle	
23	040589	2	Zylinderschraube M6x30 - DIN 912	Cylindrical head bolt M6x30 - DIN 912	
24	040090	44	Nietmutter M6 s=0,5-3,0	Rivet nut M6 s=0,5-3,0	
25	970182	1	Einweiser innen	Guide plate	L

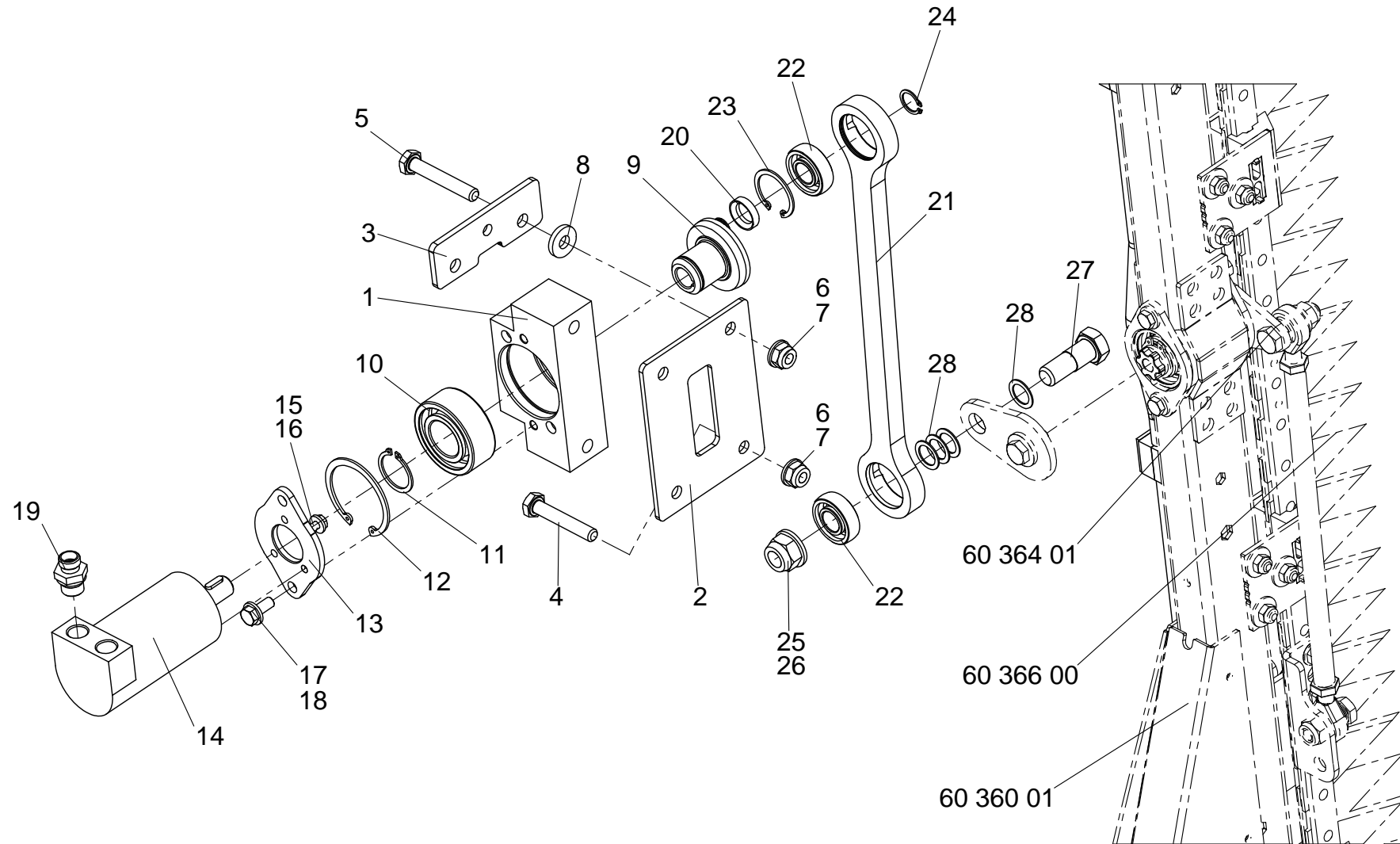
A (Pos. 1-43)





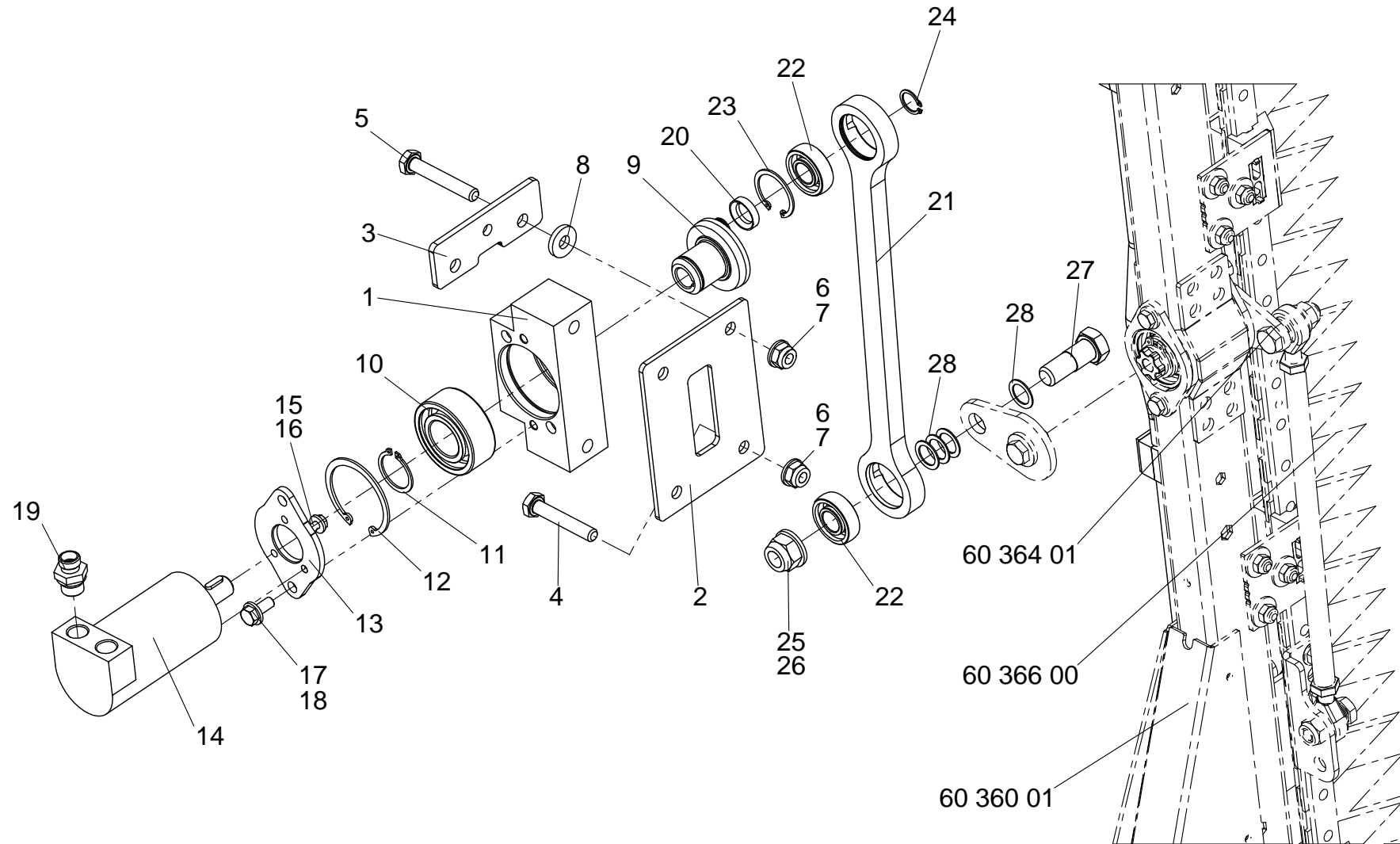
Pos.	Artikelnummer Article Number	Menge Quantity	Beschreibung	Description	Anmerkung Comment
25	970183	1	Einweiser innen	Guide plate	R
26	040509	6	Skt.-Schraube M8x65 - DIN 931, verz.	Bolt hex M8x65 - DIN 931, galv.	
27	040168	8	Contact-Scheibe Form B - DIN 1524	Washer contact form B - DIN 1524	
28	040014	4	Skt.-Mutter M8 - DIN 934, verz.	Hex nut M8 - DIN 934, galv.	
29	970184	1	Schutzblech	mudguard	L
29	970185	1	Schutzblech	mudguard	R
30	040489	3	Skt.-Schraube M8x50 - DIN 931, verz.	Bolt hex M8x50 - DIN 931, galv.	
31	040168	8	Contact-Scheibe Form B - DIN 1524	Washer contact form B - DIN 1524	
32	040436	2	Skt.-Schraube M8x20 - DIN 933	Bolt hex M8x20 - DIN 933	
33	040168	8	Contact-Scheibe Form B - DIN 1524	Washer contact form B - DIN 1524	
34	970187	2	Winkel	Angle	
35	040436	2	Skt.-Schraube M8x20 - DIN 933	Bolt hex M8x20 - DIN 933	
36	040168	8	Contact-Scheibe Form B - DIN 1524	Washer contact form B - DIN 1524	
37	048196	2	Stauff-Rohrschelle 212/15 PP	Pipe clamp 212/15 PP	
38	040087	16	Nietmutter M8 s=3,0-5,5	Rivet nut M8 s=3,0-5,5	
39	912636	1	Exzenter	Excenter	
40	041662	1	Klappstecker	Folding plug	
41	040083	3	Nietmutter Skt. - M8 s=0.5-3.0 - Senkkopf	Rivet nut - M8 s=0.5-3.0	
42	040436	2	Skt.-Schraube M8x20 - DIN 933	Bolt hex M8x20 - DIN 933	
43	040168	8	Contact-Scheibe Form B - DIN 1524	Washer contact form B - DIN 1524	
44	812576	2	Distanzblech	Distance plate	
45	042239	1	Senkschraube M6x16 - DIN 7991	Bolt countersunk M6x16 - DIN 7991	
46	970234	1	Distanzstück	Shim	
47	040545	1	Zyl.-Schraube M10x25 - DIN 912 mvk	Bolt slotted cheese head M10x25 - DIN 912 mvk	
48	040155	16	Contact-Scheibe Form M - DIN 1524, verz.	Washer contact form M - DIN 1524, galv.	
49	040013	6	Skt.-Mutter M6 - DIN 934, verz.	Hex nut M6 - DIN 934, galv.	

A (Pos. 1-28)  
 B (Pos. 21-23)

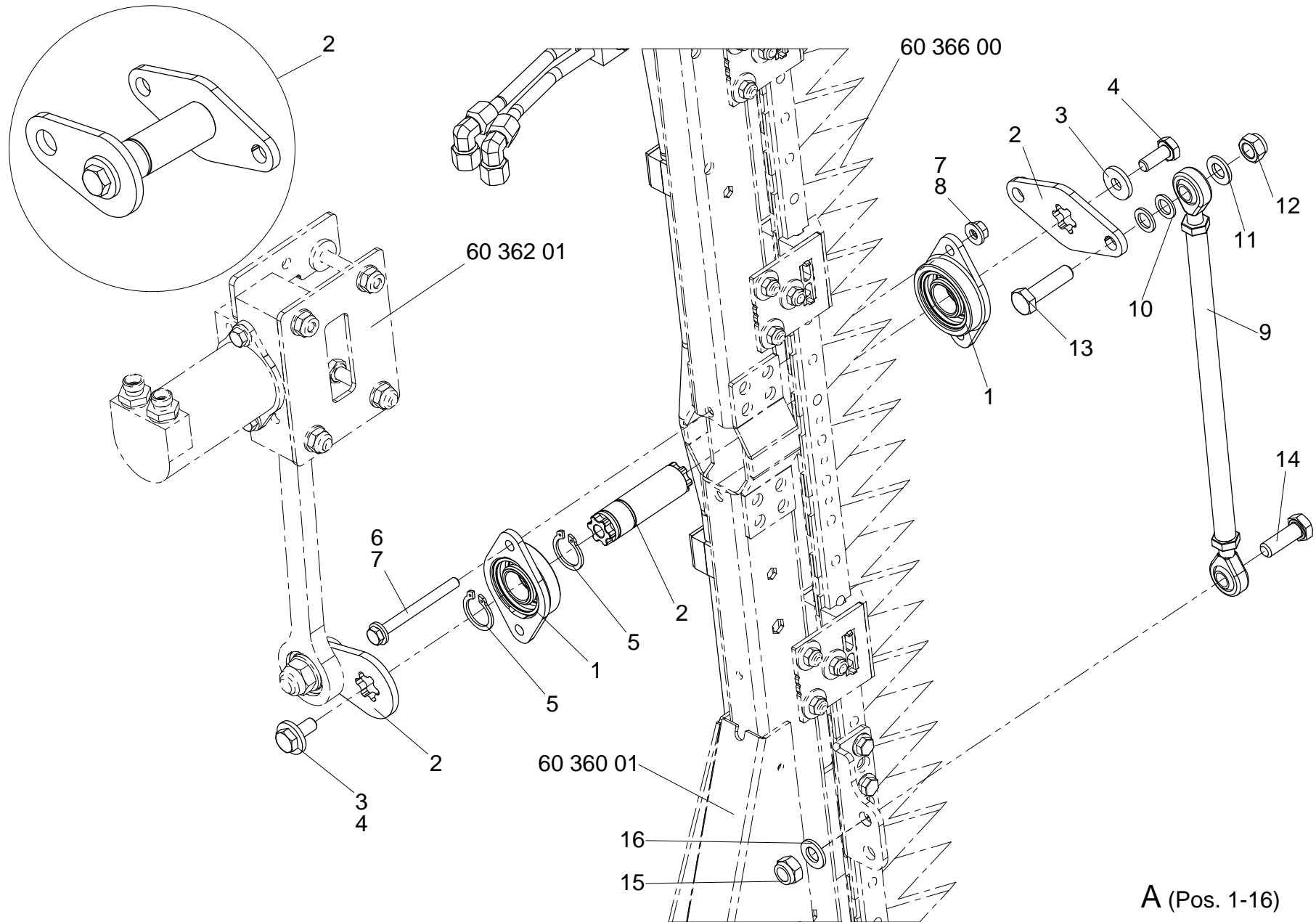


Pos.	Artikelnummer Article Number	Menge Quantity	Beschreibung	Description	Anmerkung Comment
A	970246	1	Motorhalterung	Motor bracket	"L; 1-28"
A	970248	1	Motorhalterung	Motor bracket	"R; 1-28"
1	970250	1	Aufnahme für Ölmotor	Mounting for oil motor	
2	970251	1	Halter für Motoraufnahme innen	Mounting for oil motor, interior	
3	970252	1	Halter für Motoraufnahme aussen	Mounting for oil motor, exterior	
4	040529	2	Skt.-Schraube M10x60 - DIN 931, verz.	Bolt hex M10x60 - DIN 931, galv.	
5	040613	3	Skt.-schraube M10x65 - DIN 931 verz.	Bolt hex M10x65 - DIN 931, galv.	
6	040202	4	Scheibe A10.5 - DIN 125, verz.	Washer A10.5 - DIN 125, galv.	
7	040009	4	Skt.-Mutter M10 - DIN 985, verz.	Hex nut M10 - DIN 985, galv.	
8	040212	8	Scheibe A10,5 - DIN 7349, verz.	Washer A10,5 - DIN 7349, galv.	
9	970253	1	Motorwelle	Motor shaft	
10	025288	1	Schrägkugellager 3206 B 2RSR TVH	Angular ball bearing 3206 B 2RSR TVH	
11	041015	1	Sicherungsring 30x1,5 - DIN 471	Snap ring 30x1,5 - DIN 471	
12	041016	1	Sicherungsring 62x2 - DIN 472	Snap ring 62x2 - DIN 472	
13	970257	1	Halteblech	Mounting plate	
14	026242	1	Hydraulikmotor OMM 20	Hydraulic motor OMM 20	
15	040155	16	Contact-Scheibe Form M - DIN 1524, verz.	Washer contact form M - DIN 1524, galv.	
16	040494	8	Skt.-Schraube M6x16 - DIN 933, verz.	Bolt hex M6x16 - DIN 933, galv.	
17	040159	8	Contact-Scheibe Form M - DIN 1524, verz.	Washer contact form M - DIN 1524, galv.	
18	040444	2	Skt.-Schraube M8x20 - DIN 933, verz.	Bolt hex M8x20 - DIN 933, galv.	
19	026170	2	Gerade Einschraubverschraubung GE 10-PL / R 3/8	Straight screw-in connection GE 10-PL / R 3/8	
20	970249	1	Distanzhülse	Spacer sleeve	
B	970254	1	Lenker	Control lever	21-23
21	970256	1	Lenker	Control lever	
22	025291	2	Einstellbares Rillenkugellager 203-NPP-B	Deep grooved ball bearing, adjustable, 203-NPP-B	
23	042903	1	Sicherungsring 38x1,5 - DIN 472	Circlip 38x1.5 - DIN 472	
24	041381	1	Sicherungsring A17x1 - DIN 471	Circlip A17x1 - DIN 471	
25	040011	2	Skt.-Mutter M16 - DIN 985, verz.	Hex nut M16 - DIN 985, galv.	
26	040204	2	Scheibe A17 - DIN 125, verz.	Washer A17 - DIN 125, galv.	
27	042426	1	Skt.-Passschraube M16x45 - DIN 7968 8.8 verz.	Bolt hex filt M16x45 - DIN 7968 8.8, galv.	

A (Pos. 1-28)  
 B (Pos. 21-23)

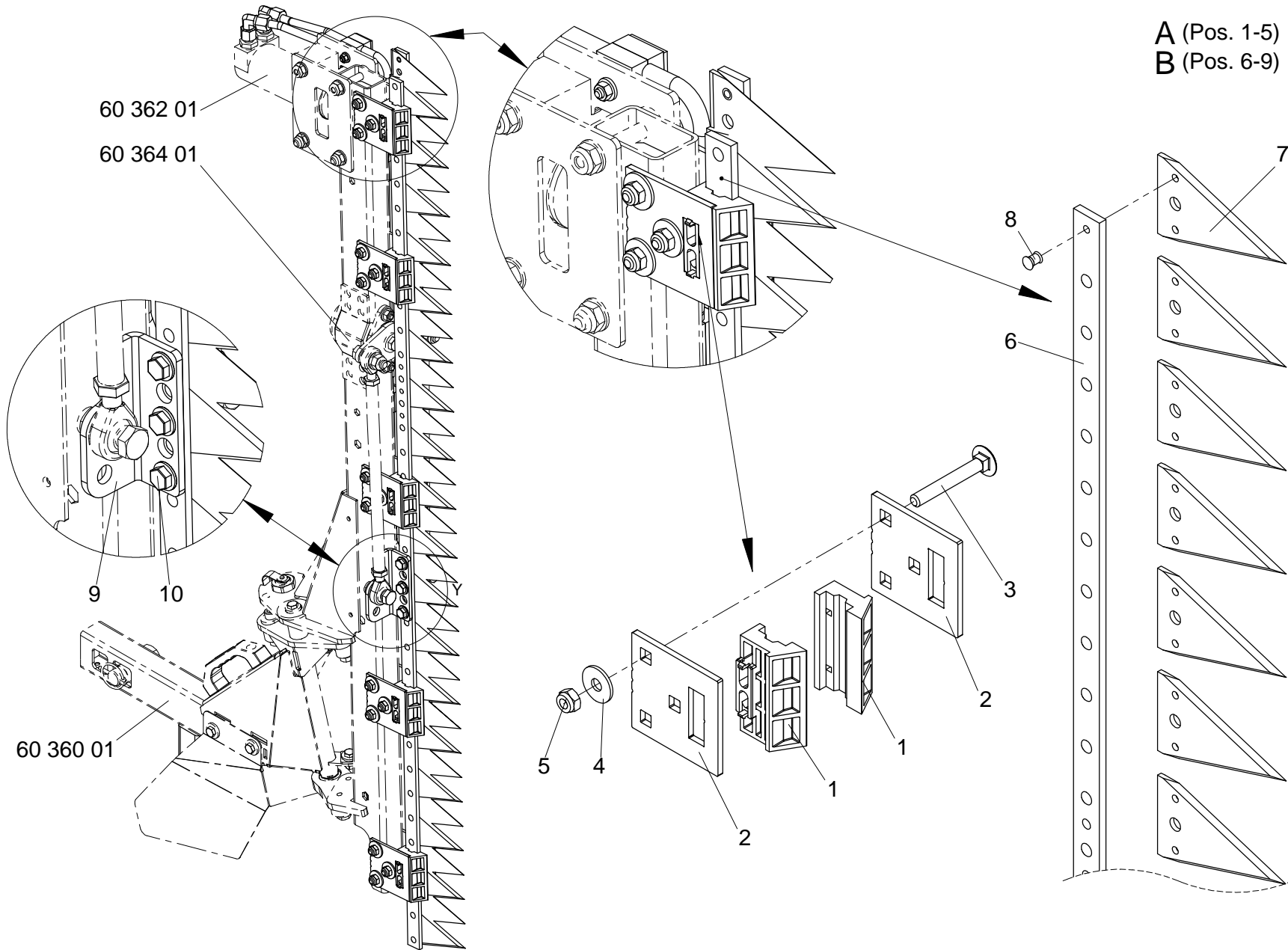


Pos.	Artikelnummer Article Number	Menge Quantity	Beschreibung	Description	Anmerkung Comment
28	040366	0	Paßscheibe 17x24x1 - DIN 988	Shim 17x24x1 - DIN 988	



A (Pos. 1-16)

Pos.	Artikelnummer Article Number	Menge Quantity	Beschreibung	Description	Anmerkung Comment
A	970245	1	Kurbelwelle	Crank shaft	"L; 1-16"
A	970247	1	Kurbelwelle	Crank shaft	"R; 1-16"
1	970241	2	Wellenlagerung	Shaft bearings	
2	970240	1	Kurbelwelle Reparatursatz	Crank shaft repair kit	
3	040158	2	Contact-Scheibe Form B - DIN 1524, verz.	Washer contact form B - DIN 1524, galv.	
4	040544	8	Skt.-Schraube M10x25 - DIN 933, verz.	Bolt hex M10x25 - DIN 933, galv.	
5	041056	1	Sicherungsring 25x2 - DIN 471	Snap ring 25x2 - DIN 471	
6	040014	4	Skt.-Mutter M8 - DIN 934, verz.	Hex nut M8 - DIN 934, galv.	
7	042427	2	Skt.-Schraube M8x85 - DIN 931 8.8 verz.	Bolt hex M8x85 - DIN 931 8.8, galv.	
8	040159	8	Contact-Scheibe Form M - DIN 1524, verz.	Washer contact form M - DIN 1524, galv.	
9	970236	2	Kurbelstange	Connecting rod	
10	040208	4	Scheibe A13 - DIN 433	Washer A13 - DIN 433	
11	040203	14	Scheibe A13 - DIN 125, verz.	Washer A13 - DIN 125, galv.	
12	040010	3	Skt.-Mutter M12 - DIN 985, verz.	Hex nut M12 - DIN 985, galv.	
13	040492	16	Skt.-Schraube M12x45 - DIN 933, verz.	Bolt hex M12x45 - DIN 933, galv.	
14	040491	1	Skt.-Schraube M12x35 - DIN 933	Bolt hex M12x35 - DIN 933	
15	040010	3	Skt.-Mutter M12 - DIN 985, verz.	Hex nut M12 - DIN 985, galv.	
16	040203	14	Scheibe A13 - DIN 125, verz.	Washer A13 - DIN 125, galv.	

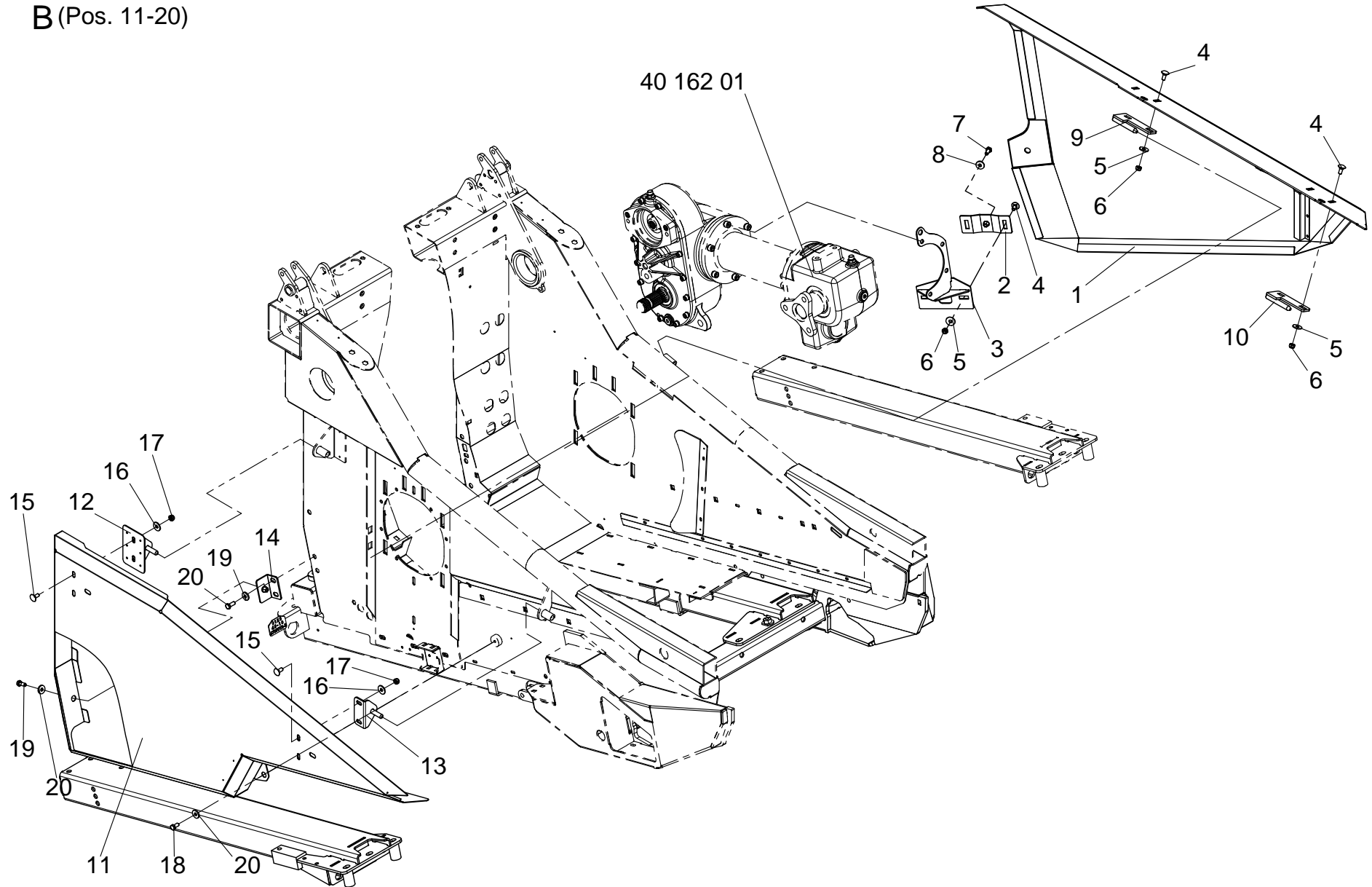




Pos.	Artikelnummer Article Number	Menge Quantity	Beschreibung	Description	Anmerkung Comment
A	970220	5	Messerhalter	Blade holder	1-5
1	970221	2	Führungsleiste	Guide	
2	970222	2	Messerhalter	Blade holder	
3	040647	3	Flachr.- Schraube M8x60 - DIN 603 verz.	Bolt carriage M8x60 - DIN 603 galv.	
4	040216	6	Scheibe A8,4 - DIN 9021, verz.	Washer A8,4 - DIN 9021, galv.	
5	040008	4	Skt.-Mutter M8 - DIN 985, verz.	Hex nut M8 - DIN 985, galv.	
B	970223	2	Mähmesser	Mower blade	6-9
6	970224	1	Messerrücken	Back	
7	970225	18	Messerklänge lang RT 135	Blade long RT 135	
8	042892	36	Senkniet ø6x13	Countersunk rivet	
9	970226	2	Messerwinkel	Blade angle	
10	042406	6	Verbus-Ripp-Schraube M8x12 verz. - 10.9	Bolt M8x12 galv. - 10.9	

A (Pos. 1-10)

B (Pos. 11-20)



Pos.	Artikelnummer Article Number	Menge Quantity	Beschreibung	Description	Anmerkung Comment
A	812028	1	Seitenschutz	Lateral protection	"L; 1-10"
1	812000	1	Seitenschutz	Lateral protection	L
2	812038	1	Aufnahme f. Seitenschutz	Mounting fixture for lateral protection	
3	812039	1	Halter	Holder	
4	040437	4	Flachr.-Schraube M8x20 - DIN 603, verz.	Bolt carriage M8x20 - DIN 603, galv.	
5	040216	6	Scheibe A8,4 - DIN 9021, verz.	Washer A8,4 - DIN 9021, galv.	
6	040008	4	Skt.-Mutter M8 - DIN 985, verz.	Hex nut M8 - DIN 985, galv.	
7	040436	2	Skt.-Schraube M8x20 - DIN 933	Bolt hex M8x20 - DIN 933	
8	040168	8	Contact-Scheibe Form B - DIN 1524	Washer contact form B - DIN 1524	
9	812036	1	Scharnierbolzen kurz	Hinge pin, short	
10	812033	1	Scharnierbolzen lang	Hinge pin, long	
B	812021	1	Seitenschutz	Lateral protection	"R; 11-20"
11	812010	1	Seitenschutz	Lateral protection	R
12	812016	1	Aufnahme Zapfen kurz	Centering pivot, short	
13	812019	1	Aufnahme Zapfen lang	Centering pivot, long	
14	812014	1	Haltewinkel	Angle bracket	
15	040437	4	Flachr.-Schraube M8x20 - DIN 603, verz.	Bolt carriage M8x20 - DIN 603, galv.	
16	040216	6	Scheibe A8,4 - DIN 9021, verz.	Washer A8,4 - DIN 9021, galv.	
17	040008	4	Skt.-Mutter M8 - DIN 985, verz.	Hex nut M8 - DIN 985, galv.	
18	040534	4	Skt.-Schraube M8x16 - DIN 933, verz.	Bolt hex M8x16 - DIN 933, galv.	
19	040436	2	Skt.-Schraube M8x20 - DIN 933	Bolt hex M8x20 - DIN 933	
20	040168	8	Contact-Scheibe Form B - DIN 1524	Washer contact form B - DIN 1524	

A (Pos. 1-39)

B (Pos. 1-11)

C (Pos. 1-6)

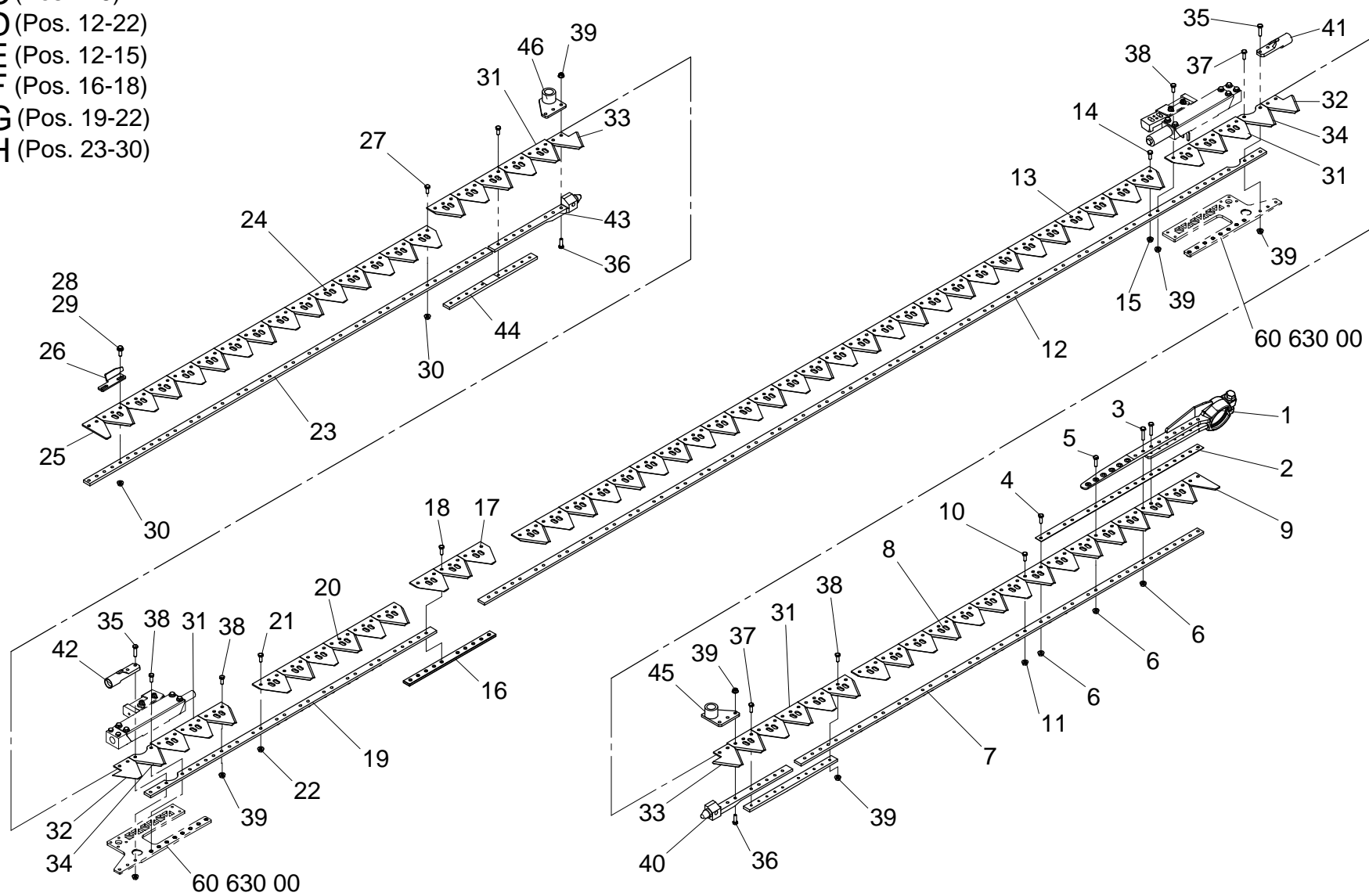
D (Pos. 12-22)

E (Pos. 12-15)

F (Pos. 16-18)

G (Pos. 19-22)

H (Pos. 23-30)



Pos.	Artikelnummer Article Number	Menge Quantity	Beschreibung	Description	Anmerkung Comment
A	911020	1	Messer	Knife	"1-39; grobverzahnt  coarse geared"
A	911450	1	Messer	Knife	"1-39; feinverzahnt  fine geared"
B	911069	1	Mähmesser	Mower blade	"L; 1-11; grobverzahnt  coarse geared"
B	911429	1	Mähmesser	Mower blade	"L; 1-11; feinverzahnt  fine geared"
C	811178	1	Messerkopf	Blade head	1-6
1	811179	1	Messerkopf	Blade head	
2	811162	1	Federstahl	Spring steel	
3	040812	11	Skt.-Schraube M6x28 - DIN 931 - 10.9	Hex bolt M6x28 - DIN 931 - 10.9	
4	040816	10	Skt.-Schraube M6x18 - DIN 933 10.9	Hex bolt M6x18 - DIN 933 10.9	
5	042356	3	Skt.-Schraube M6x22 - DIN 933 - 10.9	Hex bolt M6x22 - DIN 933 - 10.9	
6	042005	11	Flanschmutter M6 - DIN 6923	Flange nut M6 - DIN 6923	
7	911086	1	Messerführungsschiene	Blade guide rail	
8	811165	121	Messerklinge	Knife blade	grobverzahnt  coarse geared
8	811163	3	Messerklinge	Knife blade	feinverzahnt  fine geared
9	811174	1	Putzklinge	Blade	
10	040606	58	Zahnschraube M6x16 - 10.9	Tooth bolt M6x16 - 10.9	
11	042005	11	Flanschmutter M6 - DIN 6923	Flange nut M6 - DIN 6923	
D	911070	1	Mähmesser	Mower blade	"M; 12-22; grobverzahnt  coarse geared"
D	911430	1	Mähmesser	Mower blade	"M; 12-22; feinverzahnt  fine geared"
E	911120	1	Mähmesser	Mower blade	"M-L; 12-15; grobverzahnt  coarse geared"
E	911439	1	Mähmesser	Mower blade	"M-L; 12-15; feinverzahnt  fine geared"
12	911130	1	Messerstab	knife rod	L
13	811165	121	Messerklinge	Knife blade	grobverzahnt  coarse geared
13	811163	3	Messerklinge	Knife blade	feinverzahnt  fine geared
14	040606	58	Zahnschraube M6x16 - 10.9	Tooth bolt M6x16 - 10.9	
15	042005	11	Flanschmutter M6 - DIN 6923	Flange nut M6 - DIN 6923	
F	911124	1	Messerverbinder	Knife connector	"16-18; grobverzahnt  coarse geared"
F	911443	1	Messerverbinder	Knife connector	"16-18; feinverzahnt  fine geared"
16	811175	1	Messerverbindung	knife connection	
17	811165	121	Messerklinge	Knife blade	grobverzahnt  coarse geared

A (Pos. 1-39)

B (Pos. 1-11)

C (Pos. 1-6)

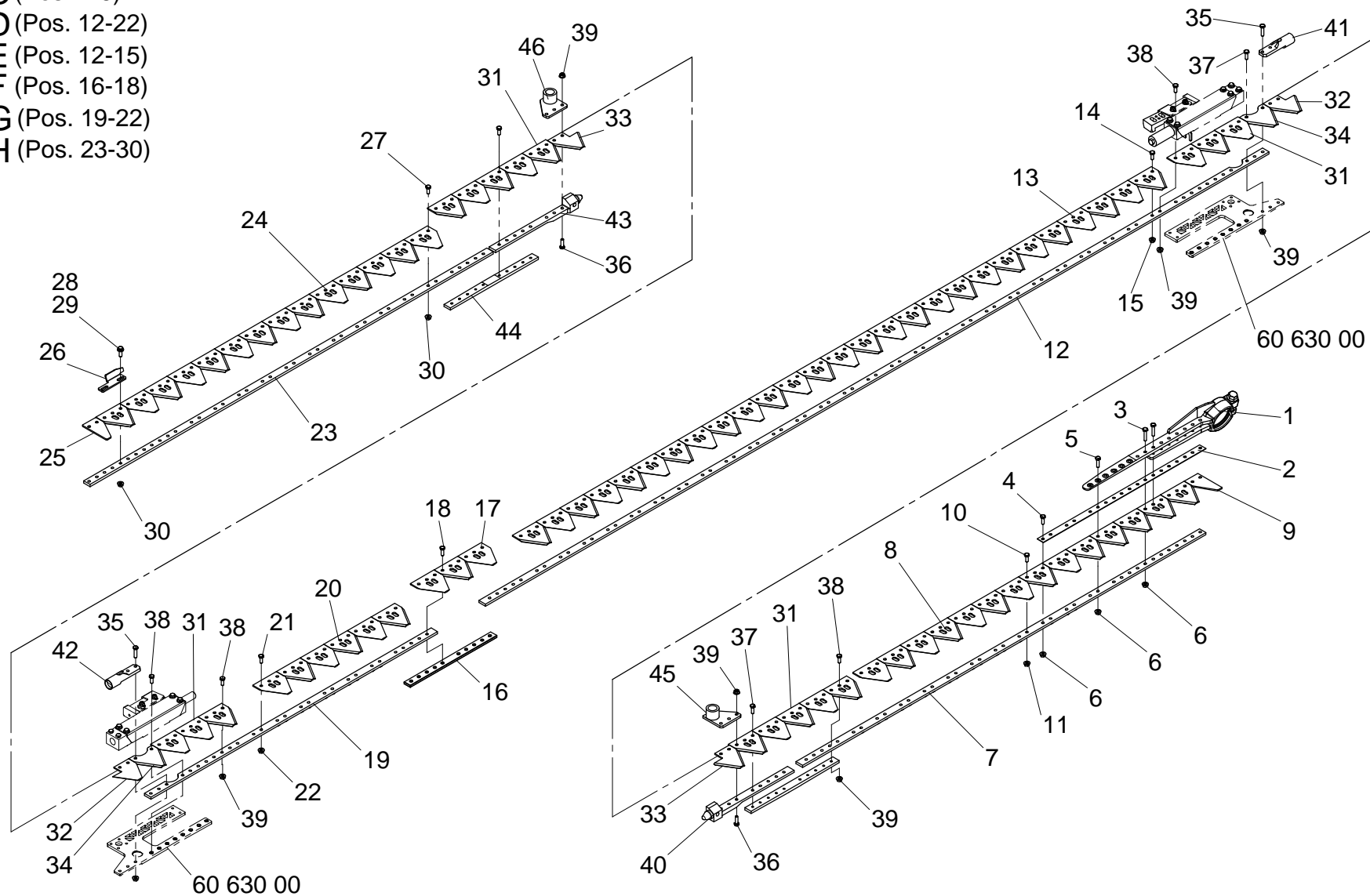
D (Pos. 12-22)

E (Pos. 12-15)

F (Pos. 16-18)

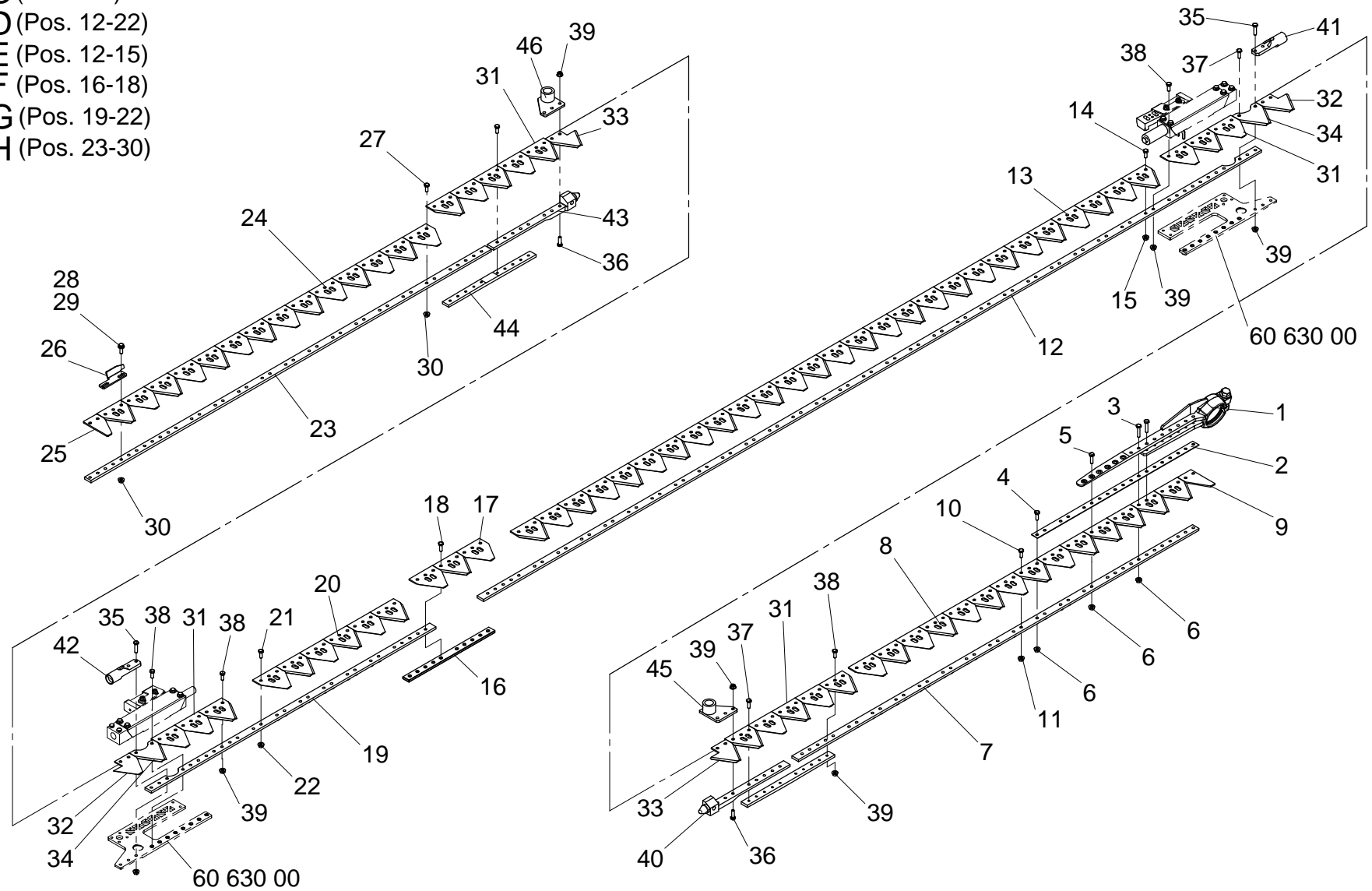
G (Pos. 19-22)

H (Pos. 23-30)



Pos.	Artikelnummer Article Number	Menge Quantity	Beschreibung	Description	Anmerkung Comment
17	811163	3	Messerklinge	Knife blade	feinverzahnt  fine geared
18	040816	10	Skt.-Schraube M6x18 - DIN 933 10.9	Hex bolt M6x18 - DIN 933 10.9	
G	911122	1	Mähmesser	Mower blade	"M-R; 19-22; grobverzahnt  coarse geared"
G	911441	1	Mähmesser	Mower blade	"M-R; 19-22; feinverzahnt  fine geared"
19	911132	1	Messerstab	Knife rod	R
20	811165	121	Messerklinge	Knife blade	grobverzahnt  coarse geared
20	811163	3	Messerklinge	Knife blade	feinverzahnt  fine geared
21	040606	58	Zahnschraube M6x16 - 10.9	Tooth bolt M6x16 - 10.9	
22	042005	11	Flanschmutter M6 - DIN 6923	Flange nut M6 - DIN 6923	
H	911072	1	Mähmesser	Mower blade	"R; 23-30; grobverzahnt  coarse geared"
H	911432	1	Mähmesser	Mower blade	"R; 23-30; feinverzahnt  fine geared"
23	911086	1	Messerführungsschiene	Blade guide rail	
24	811165	121	Messerklinge	Knife blade	grobverzahnt  coarse geared
24	811163	3	Messerklinge	Knife blade	feinverzahnt  fine geared
25	811174	1	Putzklinge	Blade	
26	915209	1	Anschlagwinkel	Angle stop	
27	040606	58	Zahnschraube M6x16 - 10.9	Tooth bolt M6x16 - 10.9	
28	042322	6	Skt.-Schraube M6x20 - DIN 933	Hex bolt M6x20 - DIN 933	
29	040155	16	Contact-Scheibe Form M - DIN 1524, verz.	Washer contact form M - DIN 1524, galv.	
30	042005	11	Flanschmutter M6 - DIN 6923	Flange nut M6 - DIN 6923	
31	811165	121	Messerklinge	Knife blade	grobverzahnt  coarse geared
31	811163	3	Messerklinge	Knife blade	feinverzahnt  fine geared
32	915060	2	Klinge spezial	Blade spezial	"L; grobverzahnt  coarse geared"
32	915221	2	Klinge spezial	Blade spezial	"L; feinverzahnt  fine geared"
33	915061	2	Klinge spezial	Blade spezial	"R; grobverzahnt  coarse geared"
33	915222	2	Klinge spezial	Blade spezial	"R; feinverzahnt  fine geared"
34	915093	2	Klinge ausgeschnitten	Blade cut out	grobverzahnt  coarse geared
34	915220	2	Klinge ausgeschnitten	Blade cut out	feinverzahnt  fine geared
35	042336	11	Skt.-Schraube M6x25 - DIN 933, verz.	Bolt hex M6x25 - DIN 933, galv.	
36	042322	6	Skt.-Schraube M6x20 - DIN 933	Hex bolt M6x20 - DIN 933	

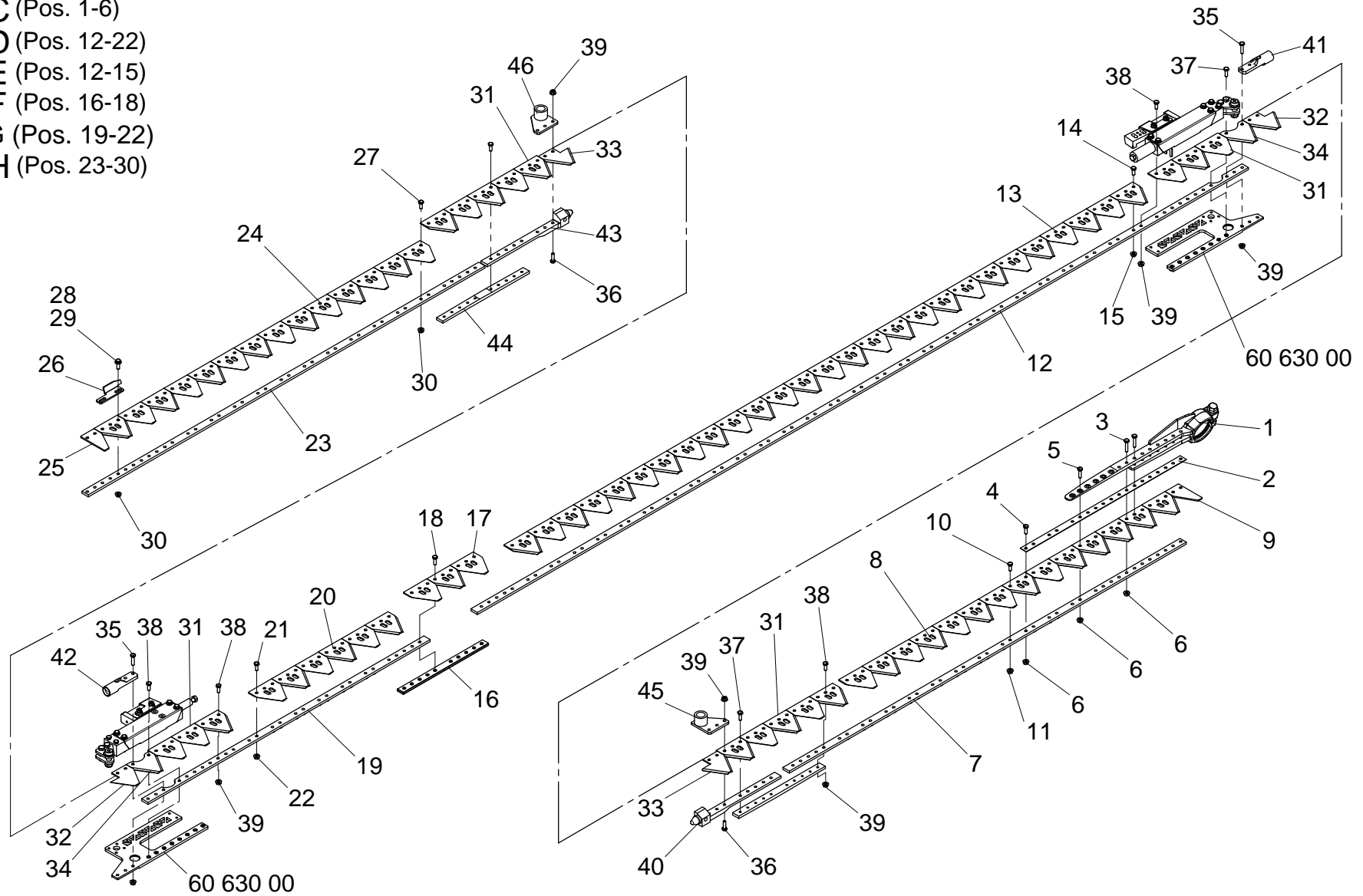
- A (Pos. 1-39)
- B (Pos. 1-11)
- C (Pos. 1-6)
- D (Pos. 12-22)
- E (Pos. 12-15)
- F (Pos. 16-18)
- G (Pos. 19-22)
- H (Pos. 23-30)





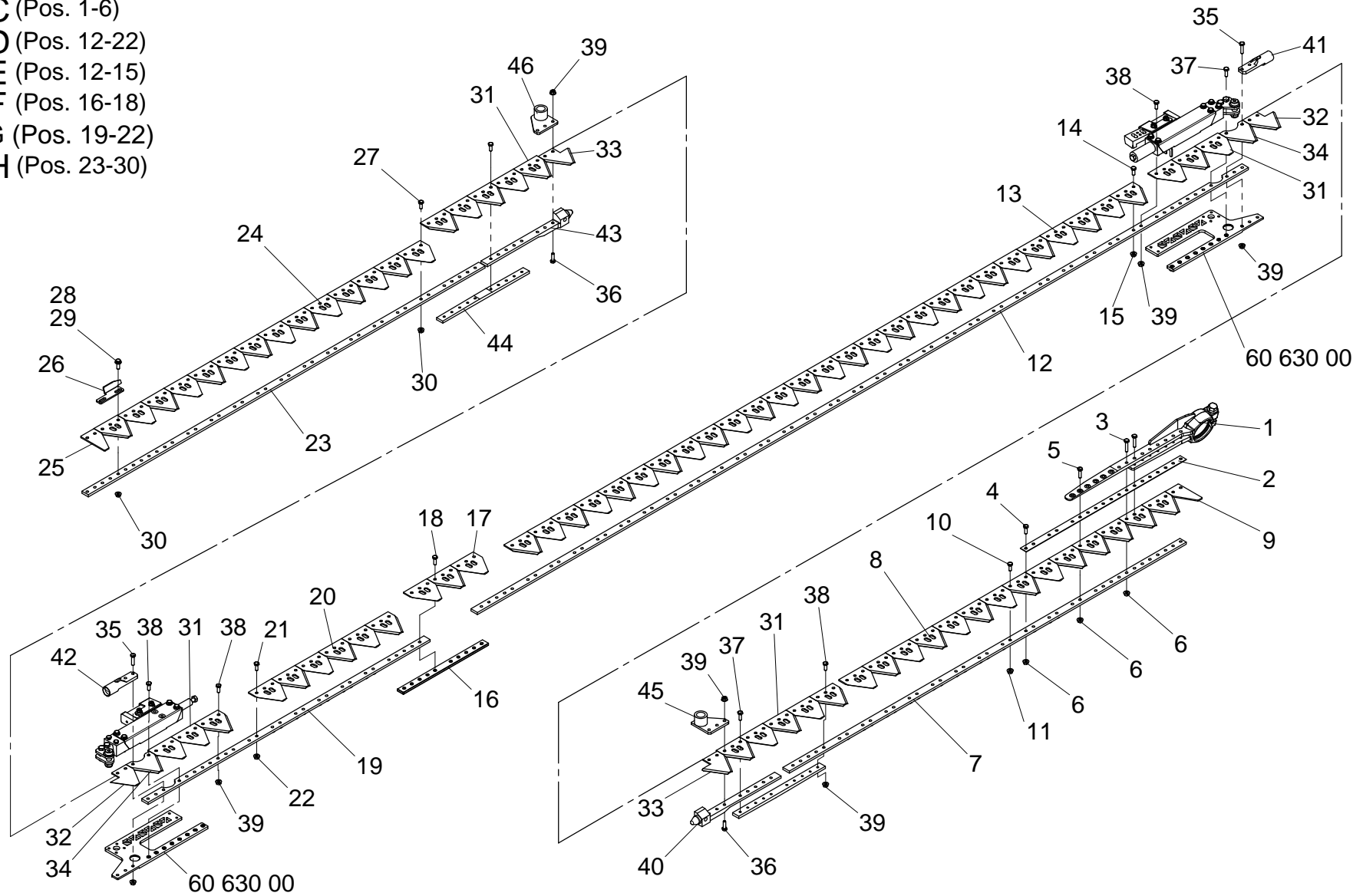
Pos.	Artikelnummer Article Number	Menge Quantity	Beschreibung	Description	Anmerkung Comment
37	040816	10	Skt.-Schraube M6x18 - DIN 933 10.9	Hex bolt M6x18 - DIN 933 10.9	
38	040606	58	Zahnschraube M6x16 - 10.9	Tooth bolt M6x16 - 10.9	
39	042005	11	Flanschmutter M6 - DIN 6923	Flange nut M6 - DIN 6923	
40	915102	1	Gegenstück	Counterpiece	L
41	915099	1	Druckkörper	Pressure hulls	L
42	915100	1	Druckkörper	Pressure hulls	R
43	915103	1	Gegenstück	Counterpiece	R
44	915161	1	Messerverbinder	Knife connection	
45	915133	1	Aufnahme	Support	L
46	915132	1	Aufnahme	Support	R

- A (Pos. 1-39)
- B (Pos. 1-11)
- C (Pos. 1-6)
- D (Pos. 12-22)
- E (Pos. 12-15)
- F (Pos. 16-18)
- G (Pos. 19-22)
- H (Pos. 23-30)



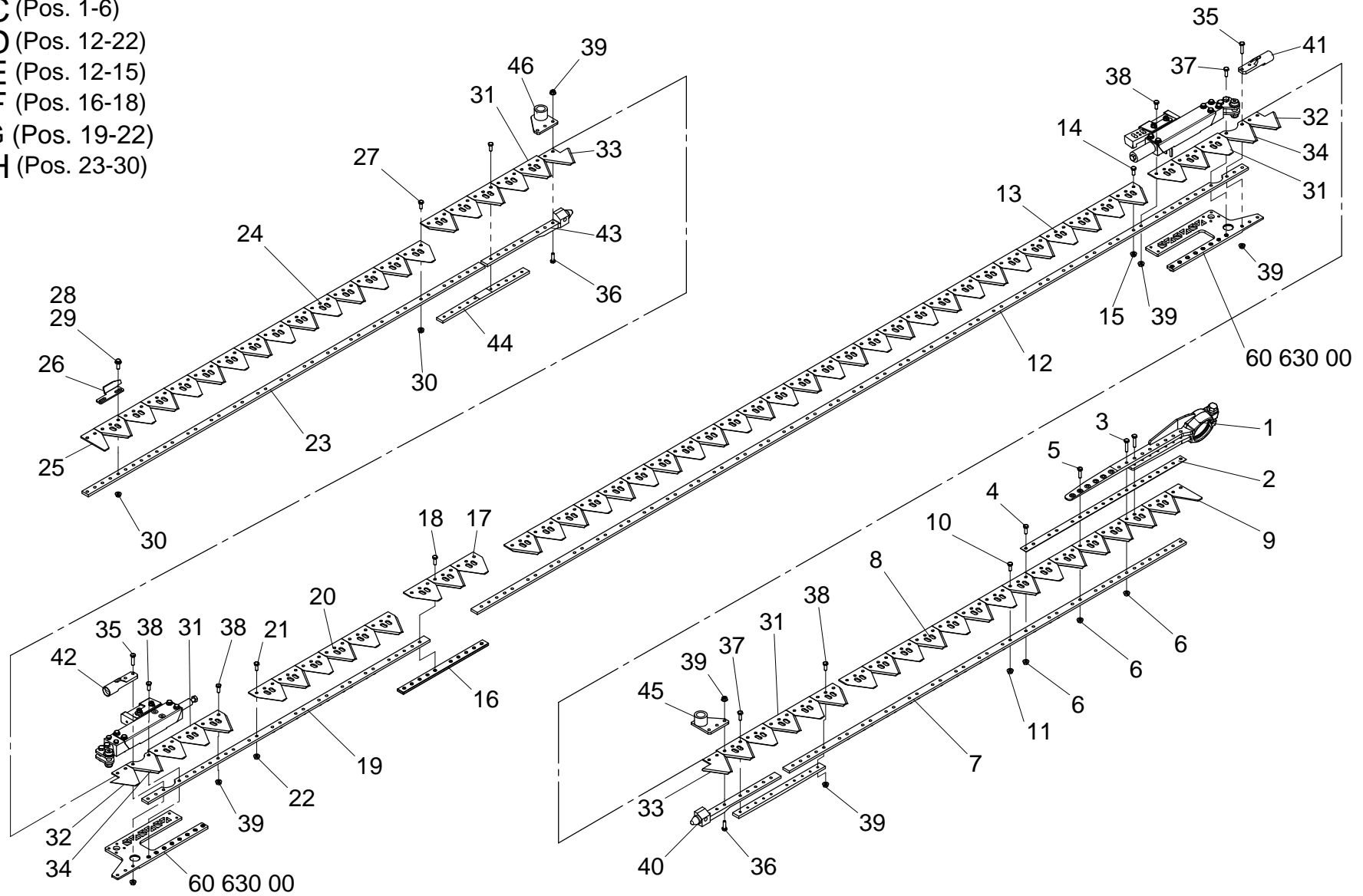
Pos.	Artikelnummer Article Number	Menge Quantity	Beschreibung	Description	Anmerkung Comment
A	911021	1	Messer	Knife	"1-39; grobverzahnt  coarse geared; 11 tpi"
A	911451	1	Messer	Knife	"1-39; feinverzahnt  fine geared; 14 tpi"
B	911076	1	Mähmesser	Mower blade	"L; 1-11; grobverzahnt  coarse geared; 11 tpi"
B	911436	1	Mähmesser	Mower blade	"L; 1-11; feinverzahnt  fine geared; 14 tpi"
C	811178	1	Messerkopf	Blade head	1-6
1	811179	1	Messerkopf	Blade head	
2	811162	1	Federstahl	Spring steel	
3	040812	11	Skt.-Schraube M6x28 - DIN 931 - 10.9	Hex bolt M6x28 - DIN 931 - 10.9	
4	040816	10	Skt.-Schraube M6x18 - DIN 933 10.9	Hex bolt M6x18 - DIN 933 10.9	
5	042356	3	Skt.-Schraube M6x22 - DIN 933 - 10.9	Hex bolt M6x22 - DIN 933 - 10.9	
6	042005	11	Flanschmutter M6 - DIN 6923	Flange nut M6 - DIN 6923	
7	911102	1	Messstab	Knife rod	
8	811165	121	Messerklinge	Knife blade	"grobverzahnt  coarse geared; 11 tpi"
8	811163	3	Messerklinge	Knife blade	"feinverzahnt  fine geared; 14 tpi"
9	811174	1	Putzklinge	Blade	
10	040606	58	Zahnschraube M6x16 - 10.9	Tooth bolt M6x16 - 10.9	
11	042005	11	Flanschmutter M6 - DIN 6923	Flange nut M6 - DIN 6923	
D	911073	1	Mähmesser	Mower blade	"M; 12-22; grobverzahnt  coarse geared; 11 tpi"
D	911433	1	Mähmesser	Mower blade	"M; 12-22; feinverzahnt  fine geared; 14 tpi"
E	911120	1	Mähmesser	Mower blade	"M-L; 12-15; grobverzahnt  coarse geared; 11 tpi"
E	911439	1	Mähmesser	Mower blade	"M-L; 12-15; feinverzahnt  fine geared; 14 tpi"
12	911130	1	Messerstab	knife rod	L
13	811165	121	Messerklinge	Knife blade	"grobverzahnt  coarse geared; 11 tpi"
13	811163	3	Messerklinge	Knife blade	"feinverzahnt  fine geared; 14 tpi"
14	040606	58	Zahnschraube M6x16 - 10.9	Tooth bolt M6x16 - 10.9	
15	042005	11	Flanschmutter M6 - DIN 6923	Flange nut M6 - DIN 6923	
F	911124	1	Messerverbinder	Knife connector	"16-18; grobverzahnt  coarse geared; 11 tpi"
F	911443	1	Messerverbinder	Knife connector	"16-18; feinverzahnt  fine geared; 14 tpi"
16	811175	1	Messerverbindung	knife connection	
17	811165	121	Messerklinge	Knife blade	"grobverzahnt  coarse geared; 11 tpi"

- A (Pos. 1-39)
- B (Pos. 1-11)
- C (Pos. 1-6)
- D (Pos. 12-22)
- E (Pos. 12-15)
- F (Pos. 16-18)
- G (Pos. 19-22)
- H (Pos. 23-30)



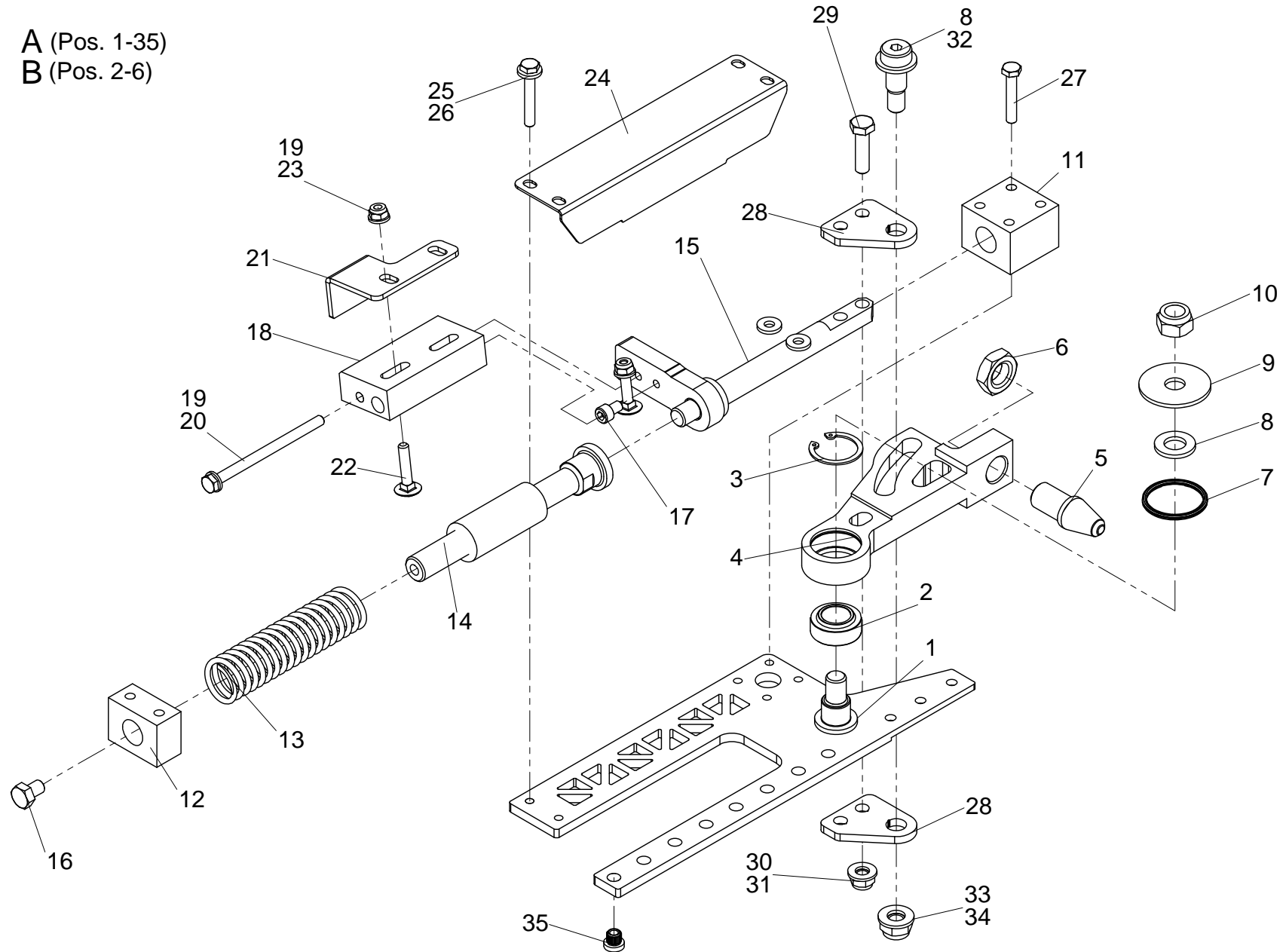
Pos.	Artikelnummer Article Number	Menge Quantity	Beschreibung	Description	Anmerkung Comment
17	811163	3	Messerklinge	Knife blade	"feinverzahnt  fine geared; 14 tpi"
18	040816	10	Skt.-Schraube M6x18 - DIN 933 10.9	Hex bolt M6x18 - DIN 933 10.9	
G	911123	1	Mähmesser	Mower blade	"M-R; 19-22; grobverzahnt  coarse geared; 11 tpi"
G	911442	1	Mähmesser	Mower blade	"M-R; 19-22; feinverzahnt  fine geared; 14 tpi"
19	911133	1	Messerstab	Knife rod	R
20	811165	121	Messerklinge	Knife blade	"grobverzahnt  coarse geared; 11 tpi"
20	811163	3	Messerklinge	Knife blade	"feinverzahnt  fine geared; 14 tpi"
21	040606	58	Zahnschraube M6x16 - 10.9	Tooth bolt M6x16 - 10.9	
22	042005	11	Flanschmutter M6 - DIN 6923	Flange nut M6 - DIN 6923	
H	911075	1	Mähmesser	Mower blade	"R; 23-30; grobverzahnt  coarse geared; 11 tpi"
H	911435	1	Mähmesser	Mower blade	"R; 23-30; feinverzahnt  fine geared; 14 tpi"
23	911102	1	Messstab	Knife rod	
24	811165	121	Messerklinge	Knife blade	"grobverzahnt  coarse geared; 11 tpi"
24	811163	3	Messerklinge	Knife blade	"feinverzahnt  fine geared; 14 tpi"
25	811174	1	Putzklinge	Blade	
26	915209	1	Anschlagwinkel	Angle stop	
27	040606	58	Zahnschraube M6x16 - 10.9	Tooth bolt M6x16 - 10.9	
28	042322	6	Skt.-Schraube M6x20 - DIN 933	Hex bolt M6x20 - DIN 933	
29	040155	16	Contact-Scheibe Form M - DIN 1524, verz.	Washer contact form M - DIN 1524, galv.	
30	042005	11	Flanschmutter M6 - DIN 6923	Flange nut M6 - DIN 6923	
31	811165	121	Messerklinge	Knife blade	"grobverzahnt  coarse geared; 11 tpi"
31	811163	3	Messerklinge	Knife blade	"feinverzahnt  fine geared; 14 tpi"
32	915060	2	Klinge spezial	Blade spezial	"L; grobverzahnt  coarse geared; 11 tpi"
32	915221	2	Klinge spezial	Blade spezial	"L; feinverzahnt  fine geared; 14 tpi"
33	915061	2	Klinge spezial	Blade spezial	"R; grobverzahnt  coarse geared; 11 tpi"
33	915222	2	Klinge spezial	Blade spezial	"R; feinverzahnt  fine geared; 14 tpi"
34	915093	2	Klinge ausgeschnitten	Blade cut out	"grobverzahnt  coarse geared; 11 tpi"
34	915220	2	Klinge ausgeschnitten	Blade cut out	"feinverzahnt  fine geared; 14 tpi"
35	042336	11	Skt.-Schraube M6x25 - DIN 933, verz.	Bolt hex M6x25 - DIN 933, galv.	
36	042322	6	Skt.-Schraube M6x20 - DIN 933	Hex bolt M6x20 - DIN 933	

- A (Pos. 1-39)
- B (Pos. 1-11)
- C (Pos. 1-6)
- D (Pos. 12-22)
- E (Pos. 12-15)
- F (Pos. 16-18)
- G (Pos. 19-22)
- H (Pos. 23-30)



Pos.	Artikelnummer Article Number	Menge Quantity	Beschreibung	Description	Anmerkung Comment
37	040816	10	Skt.-Schraube M6x18 - DIN 933 10.9	Hex bolt M6x18 - DIN 933 10.9	
38	040606	58	Zahnschraube M6x16 - 10.9	Tooth bolt M6x16 - 10.9	
39	042005	11	Flanschmutter M6 - DIN 6923	Flange nut M6 - DIN 6923	
40	915102	1	Gegenstück	Counterpiece	L
41	915099	1	Druckkörper	Pressure hulls	L
42	915100	1	Druckkörper	Pressure hulls	R
43	915103	1	Gegenstück	Counterpiece	R
44	915161	1	Messerverbinder	Knife connection	
45	915133	1	Aufnahme	Support	L
46	915132	1	Aufnahme	Support	R

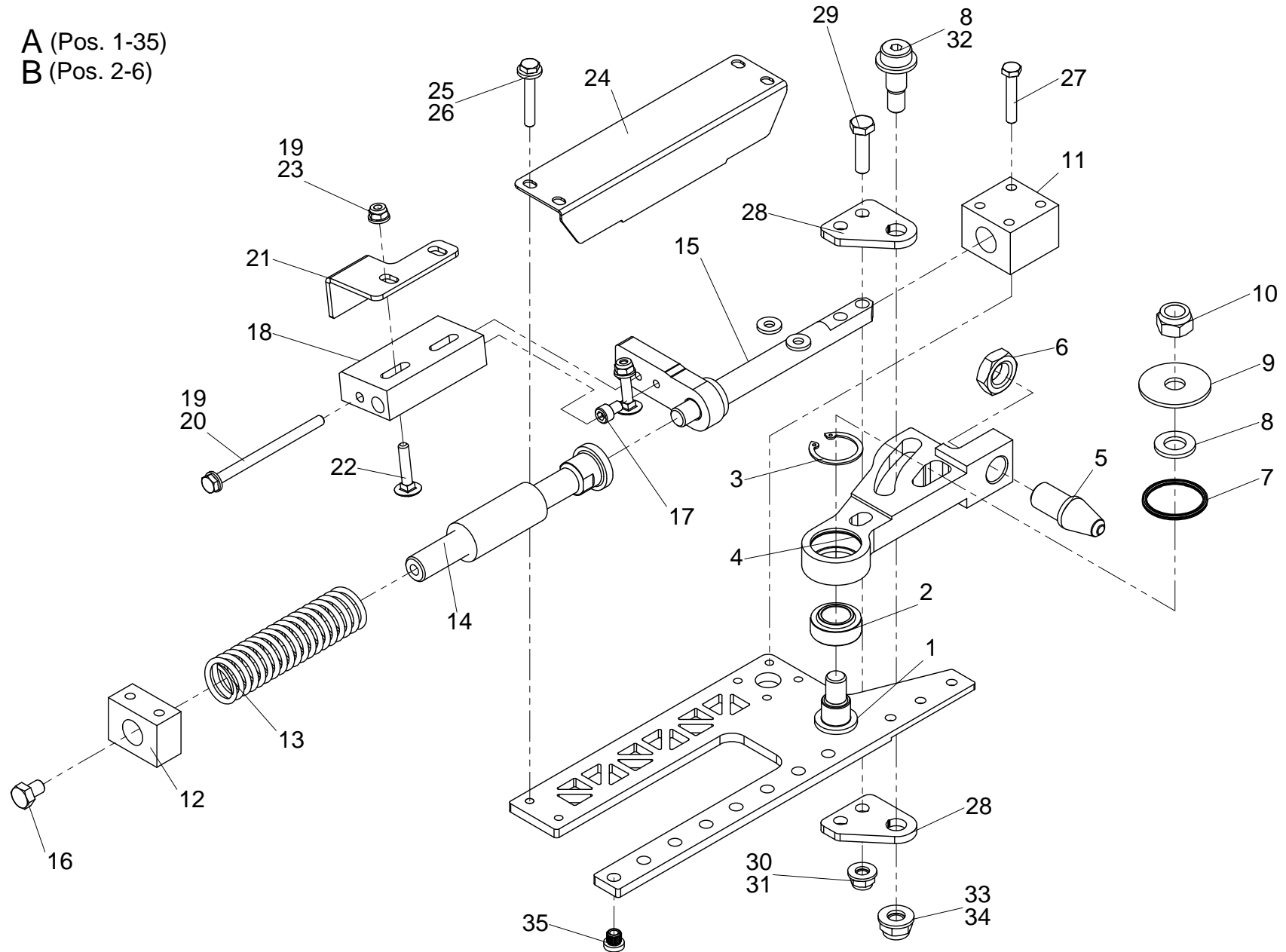
A (Pos. 1-35)  
B (Pos. 2-6)



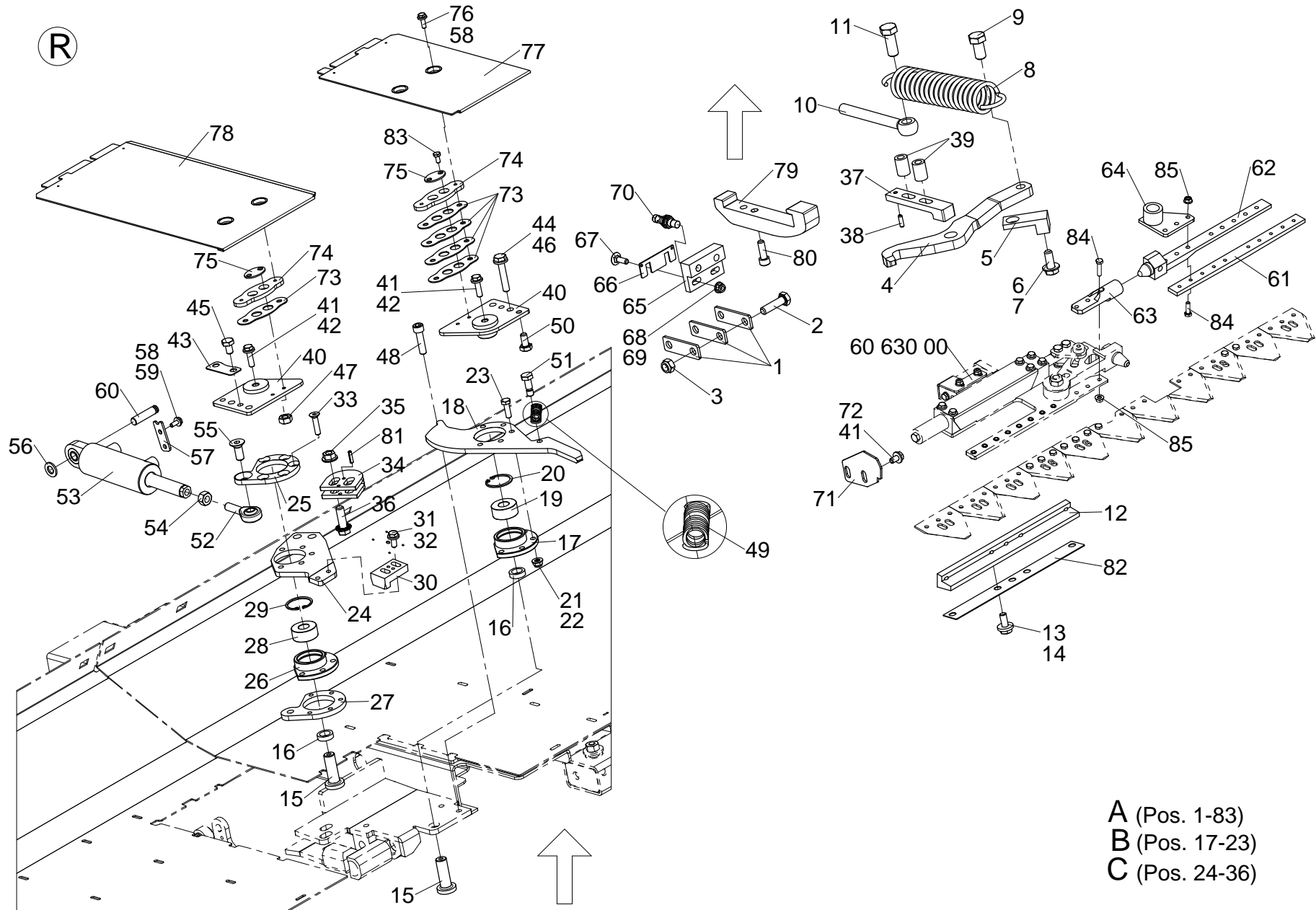


Pos.	Artikelnummer Article Number	Menge Quantity	Beschreibung	Description	Anmerkung Comment
A	915010	1	Messerstange	Knife rod	"L; 1-35"
A	915011	1	Messerstange	Knife rod	"R; 1-35"
1	915107	1	Messerstange	Knife rod	
1	915108	1	Messerstange	Knife rod	L
B	915017	1	Schwingkopf	Oscillating head	"L; 2-6"
B	915018	1	Schwingkopf	Oscillating head	"R; 2-6"
2	025212	2	Lager GE 17 UK-2RS	Bearing GE 17 UK-2RS	
3	041478	2	Sicherungsring 30x1,2 - DIN 472	Snap ring 30x1,2 - DIN 472	
4	915109	1	Schwingkopf	Oscillating head	L
4	915110	1	Schwingkopf	Oscillating head	R
5	915101	1	Nocken	Cam	
6	040043	1	Skt.-Mutter M16 - DIN 936, verz.	Hex nut M16 - DIN 936, galv.	
7	041546	1	Quadring QRA 04125	Ring QRA 04125	
8	040203	14	Scheibe A13 - DIN 125, verz.	Washer A13 - DIN 125, galv.	
9	915148	1	Abdichtblech	Closing plate	
10	040010	3	Skt.-Mutter M12 - DIN 985, verz.	Hex nut M12 - DIN 985, galv.	
11	915111	1	Führung für Verstellhebel	Guide	
12	915147	1	Führung für Verstellhebel II	Guide	
13	041982	1	Druckfeder D-303	Spring compression D-303	
14	915098	1	Federführung	Spring guide	
15	915206	1	Verstellhebel	Adjusting lever	L
15	915207	1	Verstellhebel	Adjusting lever	R
16	040863	1	Skt.-Schraube M8x12 - DIN 933	Bolt hex M8x12 - DIN 933	
17	040693	1	Zylinderschraube M6x10 - DIN 912	Cylindrical head bolt M6x10 - DIN 912	
18	915186	1	Flach für Sensorbetätigung	Flat iron	
19	040200	6	Scheibe A6.4 - DIN 125, verz.	Washer A6.4 - DIN 125, galv.	
20	042325	1	Skt.-Schraube M6x90 - DIN 931	Bolt hex M6x90 - DIN 931	
21	915212	1	Sensorblech	Sensor plate	L
21	915213	1	Sensorblech	Sensor plate	R
22	040568	2	Flachrundschrabe M6x35 - DIN 603 verz.	Bolt carriage M6x35 - DIN 603 verz.	

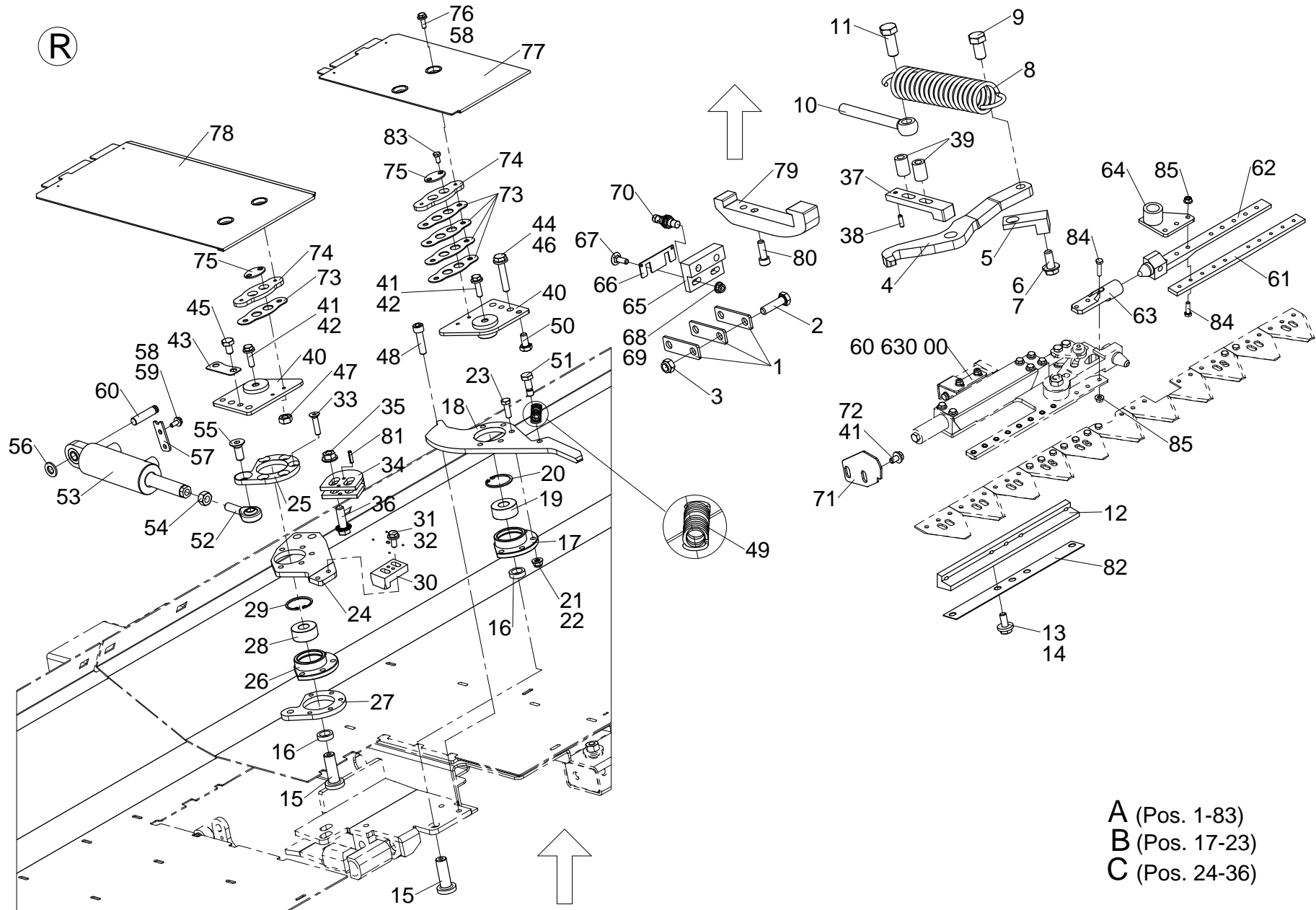
A (Pos. 1-35)  
B (Pos. 2-6)



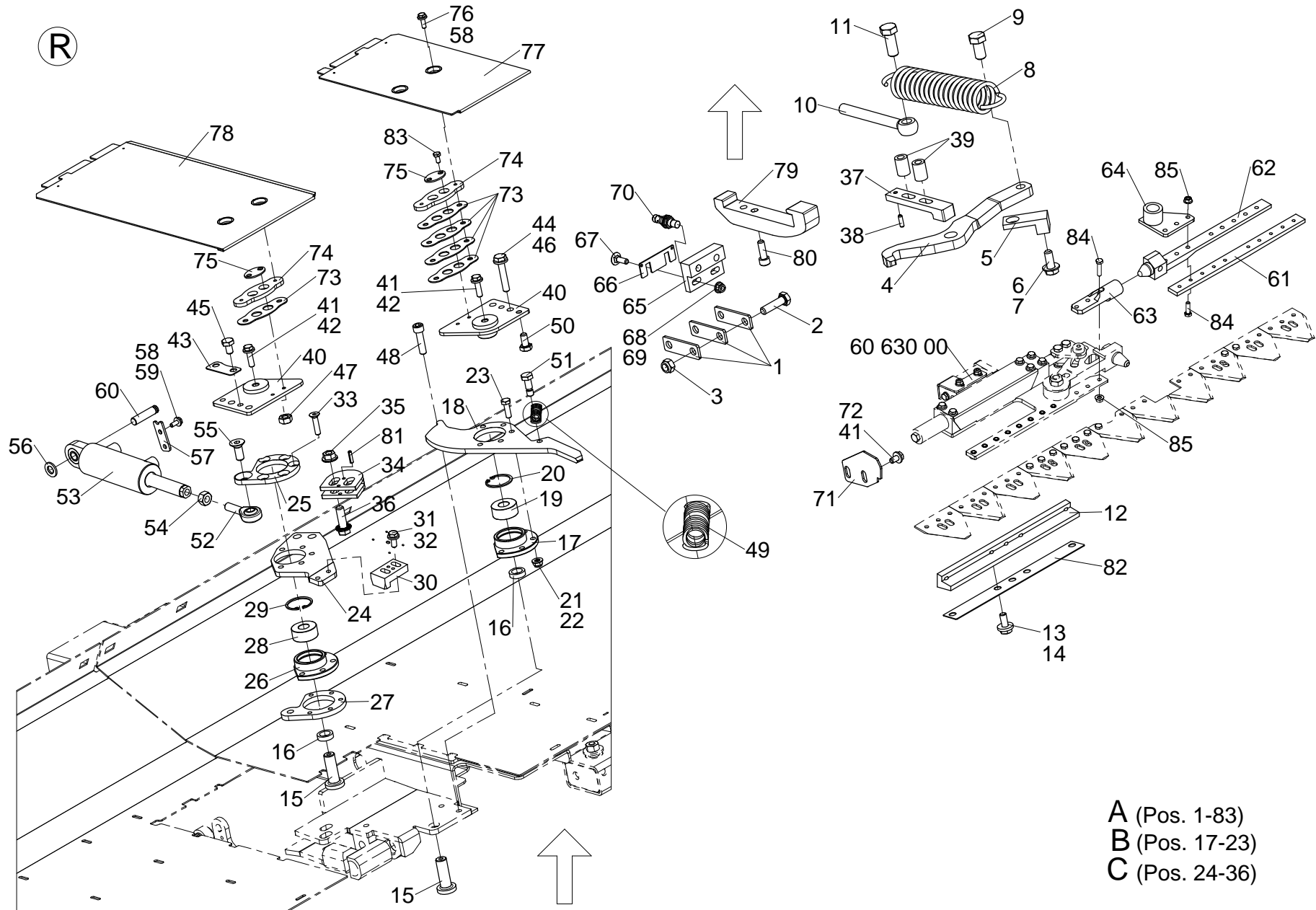
Pos.	Artikelnummer Article Number	Menge Quantity	Beschreibung	Description	Anmerkung Comment
23	040007	6	Skt.-Mutter M6 - DIN 985, verz.	Hex nut M6 - DIN 985, galv.	
24	915140	1	Federabdeckung	Feather cover	L
24	915141	1	Federabdeckung	Feather cover	R
25	040155	16	Contact-Scheibe Form M - DIN 1524, verz.	Washer contact form M - DIN 1524, galv.	
26	040538	4	Skt.-Schraube M6x40 - DIN 933	Bolt hex M6x40 - DIN 933	
27	042297	2	Skt.-Schraube M6x35 - DIN 933	Bolt hex M6x35 - DIN 933	
28	915170	2	Blech für Verstellhebel	Plate	
29	040528	4	Skt.-Schraube M8x30 - DIN 933, verz.	Bolt hex M8x30 - DIN 933, galv.	
30	040201	2	Scheibe A8.4 - DIN 125, verz.	Washer A8.4 - DIN 125, galv.	
31	040008	4	Skt.-Mutter M8 - DIN 985, verz.	Hex nut M8 - DIN 985, galv.	
32	042321	1	Pass-Schulterschraube 12 M10x20 - DIN 7379 - 12.9	Bolt 12 M10x20 - DIN 7379 - 12.9	
33	040202	4	Scheibe A10.5 - DIN 125, verz.	Washer A10.5 - DIN 125, galv.	
34	040009	4	Skt.-Mutter M10 - DIN 985, verz.	Hex nut M10 - DIN 985, galv.	
35	635207	8	Einpressmutter M6 mit Kragen	Nut M6	



Pos.	Artikelnummer Article Number	Menge Quantity	Beschreibung	Description	Anmerkung Comment
A	915505	1	Kuppler	Coupler	1-83
B	915545	1	Positionierungshebel	Positioning lever	"L; 17-23"
B	915546	1	Positionierungshebel	Positioning lever	"R; 17-23"
C	915501	1	Ausrückhebel	Extendable lever	"L; 24-36"
C	915502	1	Ausrückhebel	Extendable lever	"R; 24-36"
1	915174	0	Distanzblech	Distance plate	
2	040492	16	Skt.-Schraube M12x45 - DIN 933, verz.	Bolt hex M12x45 - DIN 933, galv.	
3	040010	3	Skt.-Mutter M12 - DIN 985, verz.	Hex nut M12 - DIN 985, galv.	
4	911497	1	Verriegelung	Locking	L
4	911498	1	Verriegelung	Locking	R
5	915535	2	Winkel	Angle	
6	040124	2	Contact-Scheibe Form B - DIN 1524, verz.	Washer contact form B - DIN 1524, galv.	
7	040496	1	Skt.-Schraube M12x30 - DIN 933 - 8.8 - verz.	M12x30 - DIN 933 - 8.8 - galv.	
8	042841	2	Zugfeder	Extension spring	
9	040793	2	Skt.-Schraube M16x30 - DIN 933, verz.	Bolt hex M16x30 - DIN 933, galv.	
10	040952	2	Augenschraube M16x150 - DIN 444	Bolt eye M16x150 - DIN 444	
11	040708	2	Skt.-Schraube M16x40 - DIN 933, verz.	Bolt hex M16x40 - DIN 933, galv.	
12	915510	2	Messerführung	Knife guide	
13	040212	8	Scheibe A10,5 - DIN 7349, verz.	Washer A10,5 - DIN 7349, galv.	
14	040544	8	Skt.-Schraube M10x25 - DIN 933, verz.	Bolt hex M10x25 - DIN 933, galv.	
15	915128	4	Achse	Axle	
16	915260	4	Distanzhülse	Distance sleeve	
17	915127	1	Lagergehäuse	Bearing case	
18	915547	1	Hebel	Lever	
19	025104	1	Schrägkugellager 3203 2RS C3	Angular ball bearing 3203 2RS C3	
20	041194	1	Sicherungsring 40x1.75 - DIN 472	Snap ring 40x1.75 - DIN 472	
21	040201	2	Scheibe A8.4 - DIN 125, verz.	Washer A8.4 - DIN 125, galv.	
22	040008	4	Skt.-Mutter M8 - DIN 985, verz.	Hex nut M8 - DIN 985, galv.	
23	040448	2	Skt.-Schraube M8x25 - DIN 933, verz.	Bolt hex M8x25 - DIN 933, galv.	
24	915515	1	Hebel	Lever	L

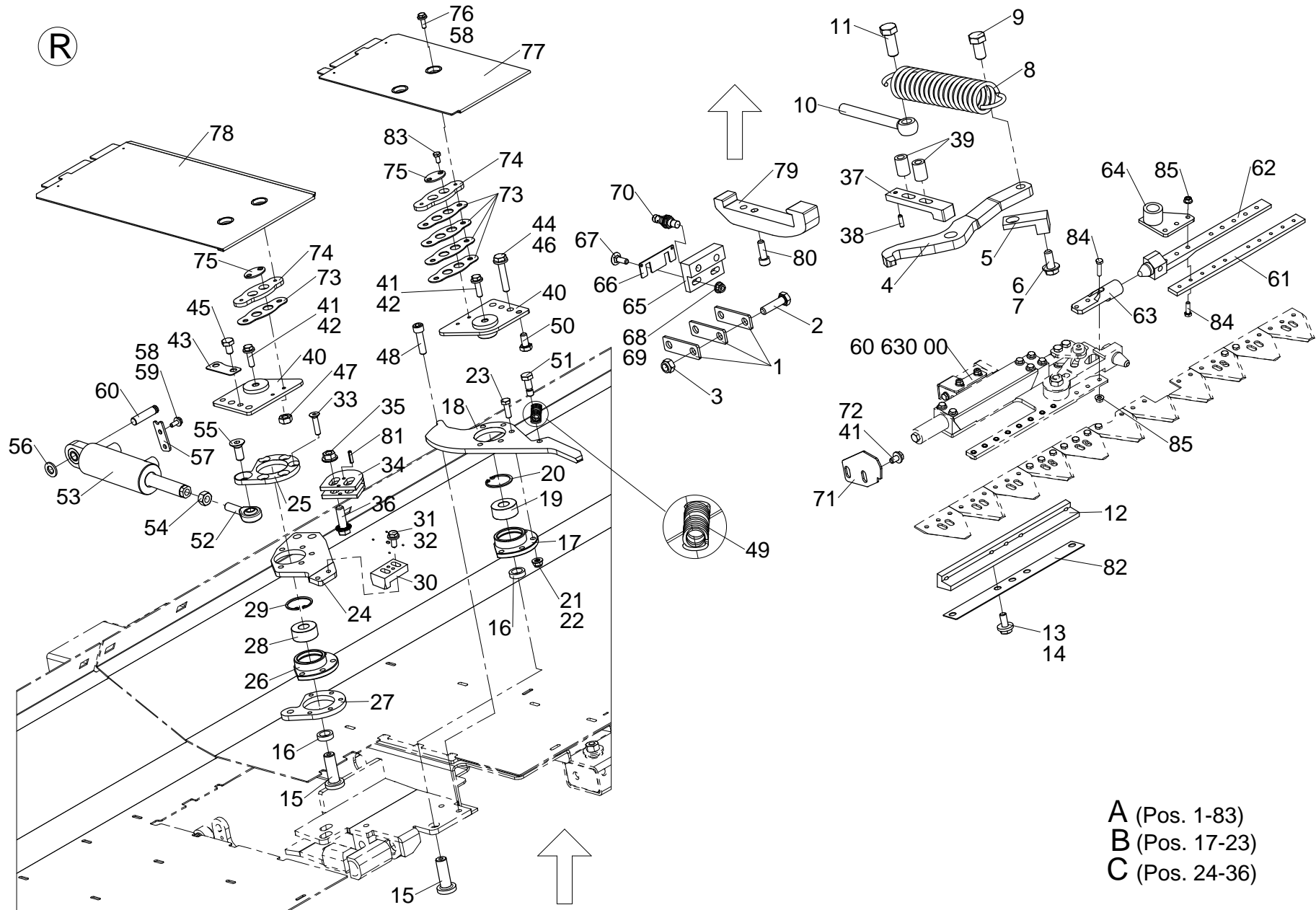


Pos.	Artikelnummer Article Number	Menge Quantity	Beschreibung	Description	Anmerkung Comment
24	915516	1	Hebel	Lever	R
25	915517	1	Anlenkung	Steering	L
25	915518	1	Anlenkung	Steering	R
26	915127	1	Lagergehäuse	Bearing case	
27	915124	1	Anlenkung	Steering	
28	025104	1	Schrägkugellager 3203 2RS C3	Angular ball bearing 3203 2RS C3	
29	041194	1	Sicherungsring 40x1.75 - DIN 472	Snap ring 40x1.75 - DIN 472	
30	915216	1	Ausrückflach	Extendable flat	
31	040436	2	Skt.-Schraube M8x20 - DIN 933	Bolt hex M8x20 - DIN 933	
32	040159	8	Contact-Scheibe Form M - DIN 1524, verz.	Washer contact form M - DIN 1524, galv.	
33	042286	5	Senkschraube M8x35 - DIN 7991	Bolt countersunk M8x35 - DIN 7991	
34	915210	1	Halbschale	Half-shell	
35	040070	4	Verbus-Ripp-Mutter M12	Verbus-Ripp nut M12	
36	040879	4	Verbus-Ripp-Schraube M12x35, verz.	Bolt Verbus-Ripp M12x35, galv.	
37	915550	1	Verriegelung	Locking	
38	041331	1	Spannstift 6x20 - DIN 1481	Spring pin 6x20 - DIN 1481	
39	915524	2	Distanzhülse	Distance sleeve	
40	915513	2	Anschraubverbindung	Screw connection	L
40	915542	2	Anschraubverbindung	Screw connection	R
41	040159	8	Contact-Scheibe Form M - DIN 1524, verz.	Washer contact form M - DIN 1524, galv.	
42	040528	4	Skt.-Schraube M8x30 - DIN 933, verz.	Bolt hex M8x30 - DIN 933, galv.	
43	915155	0	Distanzblech	Distance plate	
44	040231	2	Contact-Scheibe Form M - DIN 1524, verz.	Washer contact form M - DIN 1524, galv.	
45	040582	4	Skt.-Schraube M10x16 - DIN 933, verz.	Bolt hex M10x16 - DIN 933, galv.	
46	042303	4	Skt.-Schraube M10x55 - DIN 931, verz.	Bolt hex M10x55 - DIN 931, galv.	
47	040003	2	Skt.-Mutter M10 - DIN 934, verz.	Hex nut M10 - DIN 934, galv.	
48	040912	2	Zylinderschraube M10x40 - DIN 912, verz.	Cylindrical head bolt M10x40 - DIN 912, galv.	
49	041981	2	Zugfeder	Extension spring	
50	040472	4	Skt.-Schraube M10x20 - DIN 933, verz.	Bolt hex M10x20 - DIN 933, galv.	
51	042528	1	Skt.-Schraube M10x30 - DIN 933	Bolt hex M10x30 - DIN 933	



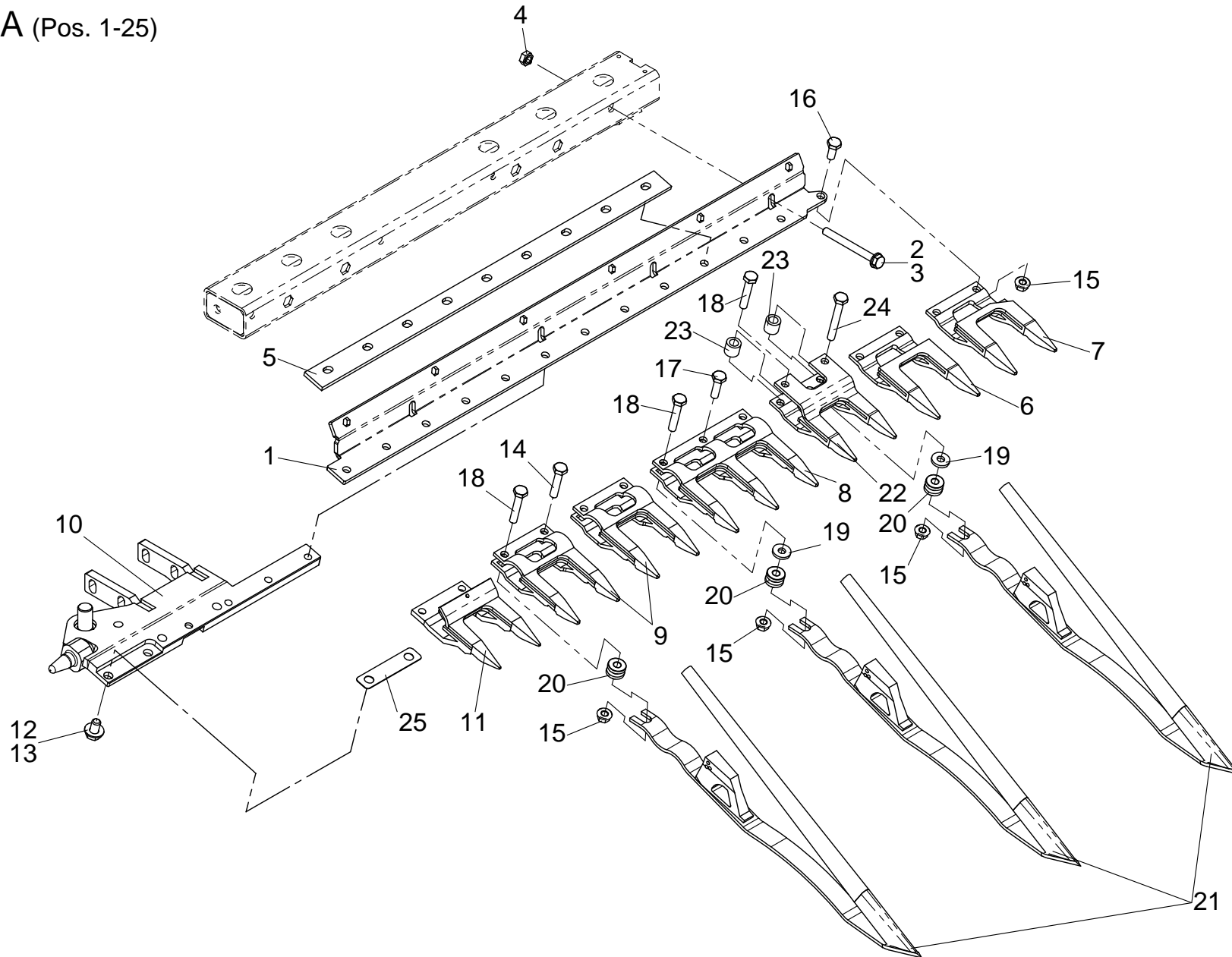


Pos.	Artikelnummer Article Number	Menge Quantity	Beschreibung	Description	Anmerkung Comment
52	041456	1	Gelenkkopf M12 - DIN 648	Ball joint M12 - DIN 648	
53	048634	2	Hydraulikzylinder 40x20x50	Hydraulic cylinder 40x20x50	
54	040016	2	Skt.-Mutter M12 - DIN 934, verz.	Hex nut M12 - DIN 934, galv.	
55	040993	2	Senkschraube M12x30 - DIN 7991, verz.	Bolt countersunk M12x30 - DIN 7991, galv.	
56	040203	14	Scheibe A13 - DIN 125, verz.	Washer A13 - DIN 125, galv.	
57	915570	2	Sicherungsblech	Locking plate	
58	040155	16	Contact-Scheibe Form M - DIN 1524, verz.	Washer contact form M - DIN 1524, galv.	
59	040494	8	Skt.-Schraube M6x16 - DIN 933, verz.	Bolt hex M6x16 - DIN 933, galv.	
60	915569	2	Zylinderbolzen	Cylindrical bolt	
61	915161	1	Messerverbinder	Knife connection	
62	915102	1	Gegenstück	Counterpiece	L
62	915103	1	Gegenstück	Counterpiece	R
63	915099	1	Druckkörper	Pressure hulls	L
63	915100	1	Druckkörper	Pressure hulls	R
64	915132	1	Aufnahme	Support	L
64	915133	1	Aufnahme	Support	R
65	915172	2	Sensoraufnahme	Sensor support	
66	915566	0	Distanzblech	Distance plate	
67	040413	4	Flachr.-Schraube M8x25 - DIN 603, verz.	Bolt carriage M8x25 - DIN 603, galv.	
68	040201	2	Scheibe A8.4 - DIN 125, verz.	Washer A8.4 - DIN 125, galv.	
69	040008	4	Skt.-Mutter M8 - DIN 985, verz.	Hex nut M8 - DIN 985, galv.	
70	028705	4	Sensor	Sensor	
71	915574	2	Abdichtungsblech	Sealing plate	
72	040534	4	Skt.-Schraube M8x16 - DIN 933, verz.	Bolt hex M8x16 - DIN 933, galv.	
73	915576	0	Distanzblech	Distance plate	
74	915575	4	Aufnahmeplatte	Support plate	
75	915577	4	Dopplung	Doubling	
76	040458	8	Skt.-Schraube M6x20 - DIN 933, verz.	Bolt hex M6x20 - DIN 933, galv.	
77	915560	1	Abdeckung	Cover	L
77	915561	1	Abdeckung	Cover	R



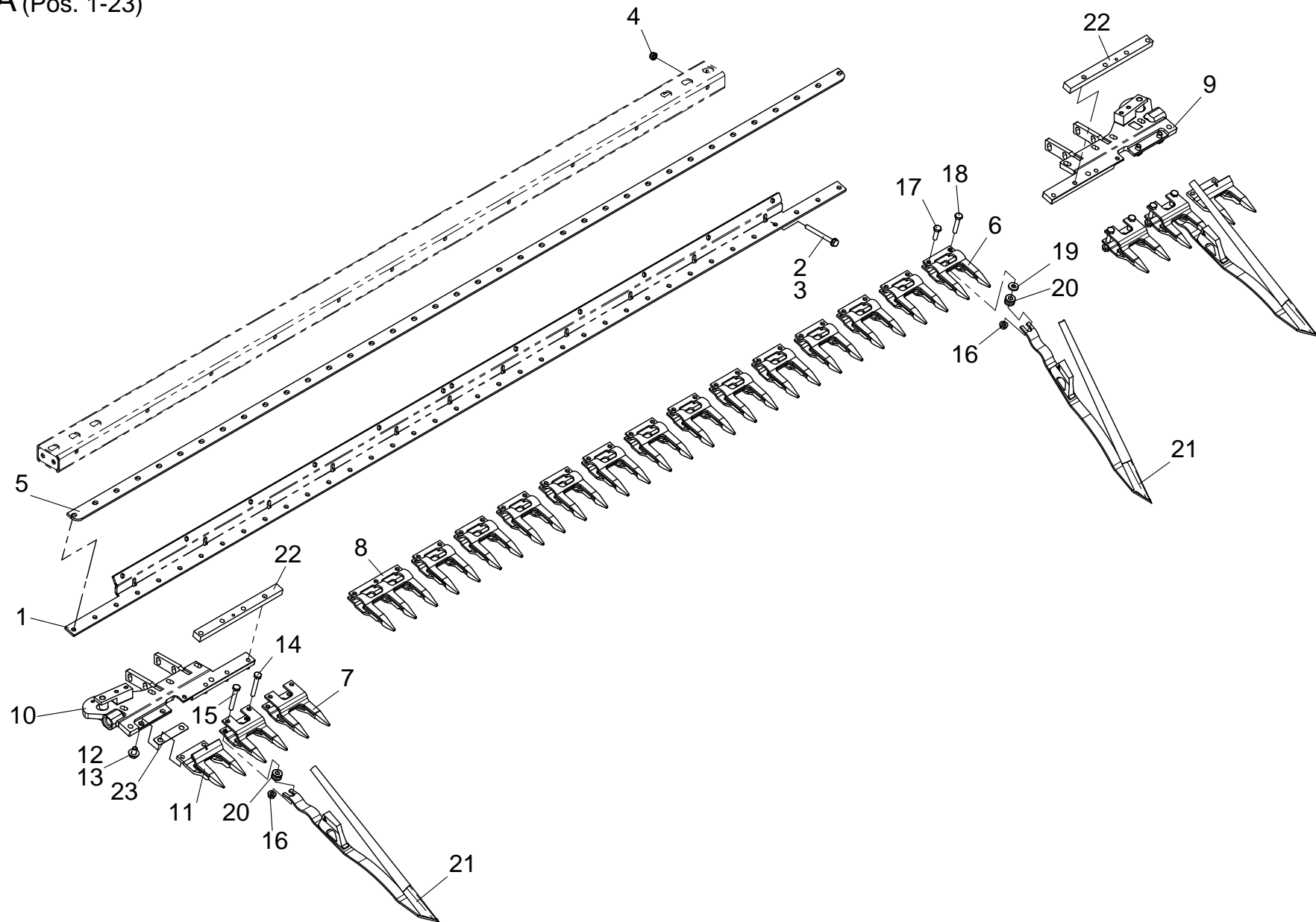
Pos.	Artikelnummer Article Number	Menge Quantity	Beschreibung	Description	Anmerkung Comment
78	915562	1	Abdeckung	Cover	L
78	915563	1	Abdeckung	Cover	R
79	915573	2	Gleitkufe	Skid	
80	040682	2	Zylinderschraube M10x30 - DIN 912, verz.	Cylindrical head bolt M10x30 - DIN 912, galv.	
81	041103	2	Spannstift 5x20 - DIN 1481	Spring pin 5x20 - DIN 1481	
82	915578	0	Distanzblech	Distance plate	
83	040841	12	Skt.-Schraube M6x12 - DIN 933, verz.	Bolt hex M6x12 - DIN 933, galv.	
84	042336	11	Skt.-Schraube M6x25 - DIN 933, verz.	Bolt hex M6x25 - DIN 933, galv.	
85	042005	11	Flanschmutter M6 - DIN 6923	Flange nut M6 - DIN 6923	

A (Pos. 1-25)



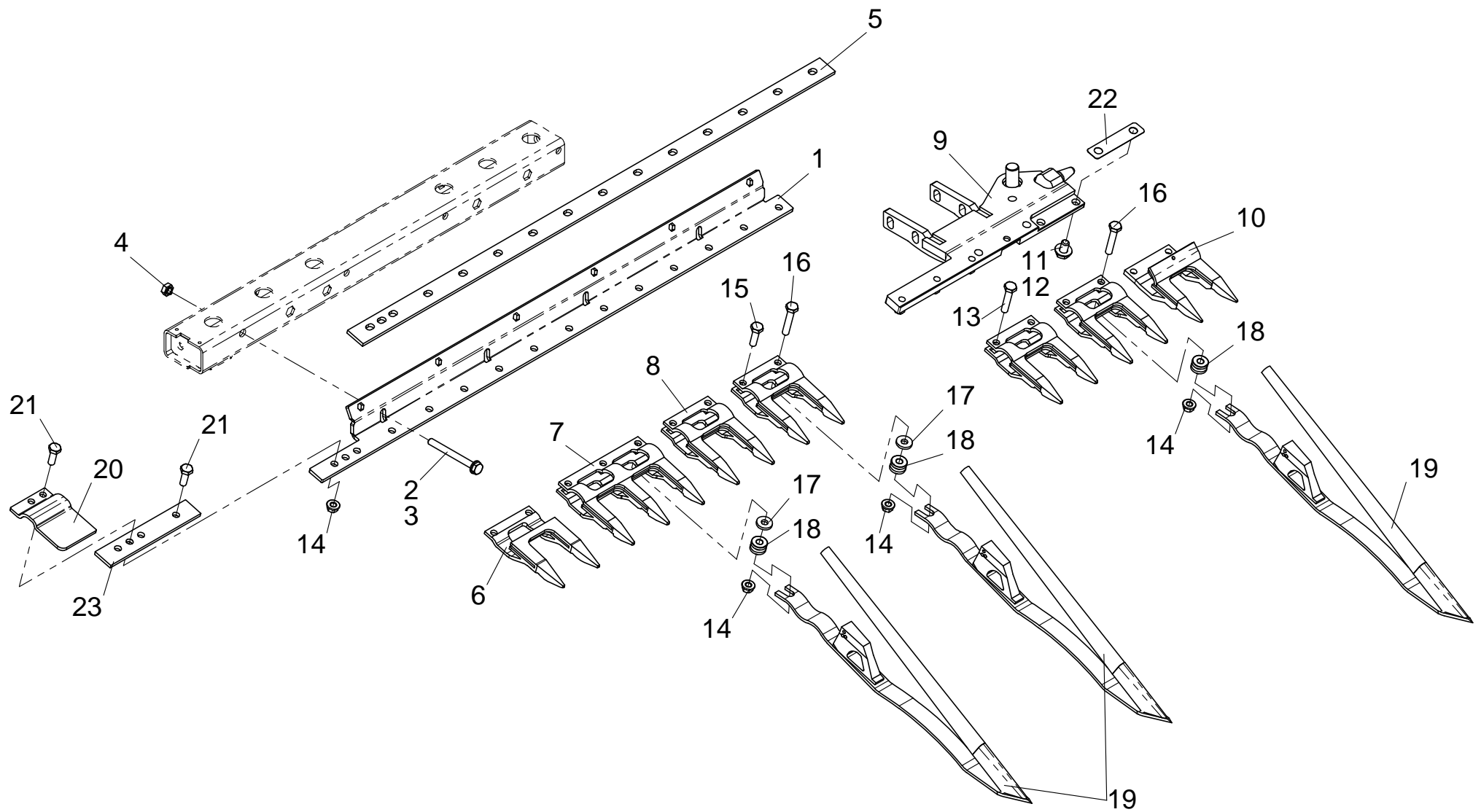
Pos.	Artikelnummer Article Number	Menge Quantity	Beschreibung	Description	Anmerkung Comment
A	911404	1	Messerwinkel	Blade angle	1-25
1	905066	1	Messerwinkel	Blade angle	
2	040476	6	Skt.-Schraube M10x100 - DIN 933	Bolt hex M10x100 - DIN 933	
3	040202	4	Scheibe A10.5 - DIN 125, verz.	Washer A10.5 - DIN 125, galv.	
4	040009	4	Skt.-Mutter M10 - DIN 985, verz.	Hex nut M10 - DIN 985, galv.	
5	911080	1	Messerführungsschiene	Blade guide rail	
6	811154	1	Doppelfinger standard - offen	Double finger standard open	
7	811164	1	Doppelfinger standard - offen mit Ausklinkung	Double finger standard open with recess	
8	811167	1	Dreifachfinger	Triple finger	
9	811166	66	Doppelfinger	Double finger	
10	911385	1	Aufnahme	Collet	
11	915092	1	Spezialfinger	Special finger	
12	040124	2	Contact-Scheibe Form B - DIN 1524, verz.	Washer contact form B - DIN 1524, galv.	
13	040474	2	Skt.-Schraube M12x20 - DIN 933, verz.	Bolt hex M12x20 - DIN 933, galv.	
14	040620	1	Skt.-Schraube M10x50 - DIN 931, verz.	Bolt hex M10x50 - DIN 931, galv.	
15	042012	108	Flanschmutter M10 - DIN 6923	Flange nut M10 - DIN 6923	
16	040418	4	Skt.-Schraube M10x25 - DIN 933, verz.	Bolt hex M10x25 - DIN 933, galv.	
17	040507	3	Skt.-Schraube M10x35 - DIN 933, verz.	Bolt hex M10x35 - DIN 933, galv.	
18	042303	4	Skt.-Schraube M10x55 - DIN 931, verz.	Bolt hex M10x55 - DIN 931, galv.	
19	040412	8	Flachr.-Schraube M8x50 - DIN 603, verz.	Bolt carriage M8x50 - DIN 603, galv.	
20	635105	4	Spule für Ährenheber	Coil for ear pick up	
21	635140	34	Ährenheber ASX	Ear pickup ASX	
22	811176	1	Doppelfinger Messerkopf	Double finger blade head	
23	512261	2	Klemmhülse	Spacer	
24	040510	14	Skt.-Schraube M10x75 - DIN 933, verz.	Bolt hex M10x75 - DIN 933, galv.	
25	915158	1	Distanzblech	Distance plate	

A (Pos. 1-23)



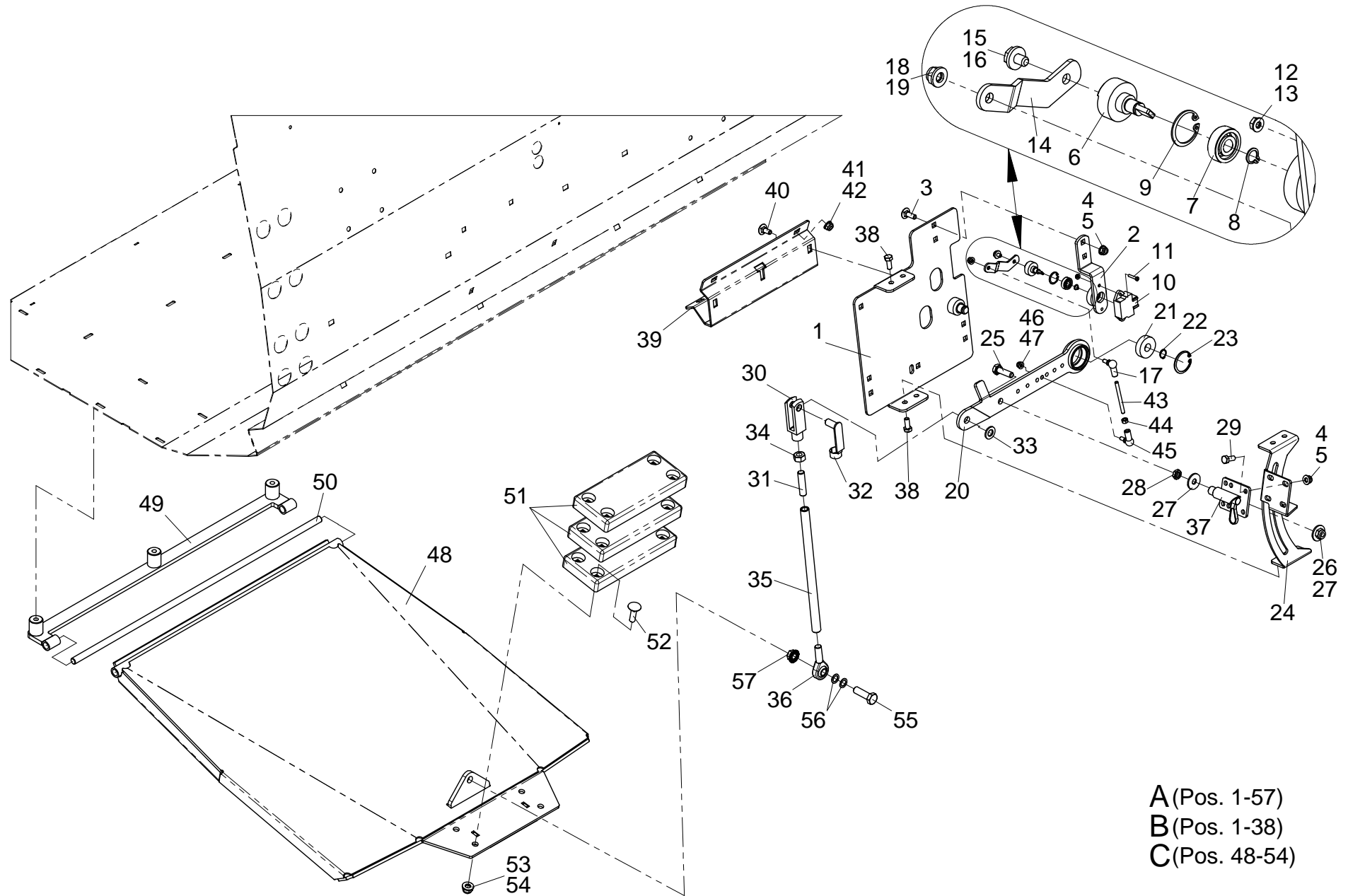
Pos.	Artikelnummer Article Number	Menge Quantity	Beschreibung	Description	Anmerkung Comment
A	911403	1	Messerwinkel	Blade angle	1-23
1	905064	1	Messerwinkel	Blade angle	
2	040476	6	Skt.-Schraube M10x100 - DIN 933	Bolt hex M10x100 - DIN 933	
3	040202	4	Scheibe A10.5 - DIN 125, verz.	Washer A10.5 - DIN 125, galv.	
4	040009	4	Skt.-Mutter M10 - DIN 985, verz.	Hex nut M10 - DIN 985, galv.	
5	911082	1	Messerführungsschiene	Blade guide rail	
6	811166	66	Doppelfinger	Double finger	
7	811176	1	Doppelfinger Messerkopf	Double finger blade head	
8	811167	1	Dreifachfinger	Triple finger	
9	911380	1	Aufnahme	Collet	
10	911381	1	Aufnahme	Collet	
11	915092	1	Spezialfinger	Special finger	
12	040124	2	Contact-Scheibe Form B - DIN 1524, verz.	Washer contact form B - DIN 1524, galv.	
13	040474	2	Skt.-Schraube M12x20 - DIN 933, verz.	Bolt hex M12x20 - DIN 933, galv.	
14	040493	4	Skt.-Schraube M10x70 - DIN 931, verz.	Bol hex M10x70 - DIN 931, galv.	
15	040459	2	Skt.-Schraube M10x80 - DIN 93, verz.	Bolt hex M10x80 - DIN 931, galv.	
16	042012	108	Flanschmutter M10 - DIN 6923	Flange nut M10 - DIN 6923	
17	040507	3	Skt.-Schraube M10x35 - DIN 933, verz.	Bolt hex M10x35 - DIN 933, galv.	
18	042303	4	Skt.-Schraube M10x55 - DIN 931, verz.	Bolt hex M10x55 - DIN 931, galv.	
19	040212	8	Scheibe A10,5 - DIN 7349, verz.	Washer A10,5 - DIN 7349, galv.	
20	635105	4	Spule für Ährenheber	Coil for ear pick up	
21	635140	34	Ährenheber ASX	Ear pickup ASX	
22	911410	2	Verstärkungsflach	Reinforcement rail	
23	915158	1	Distanzblech	Distance plate	

A (Pos. 1-23)



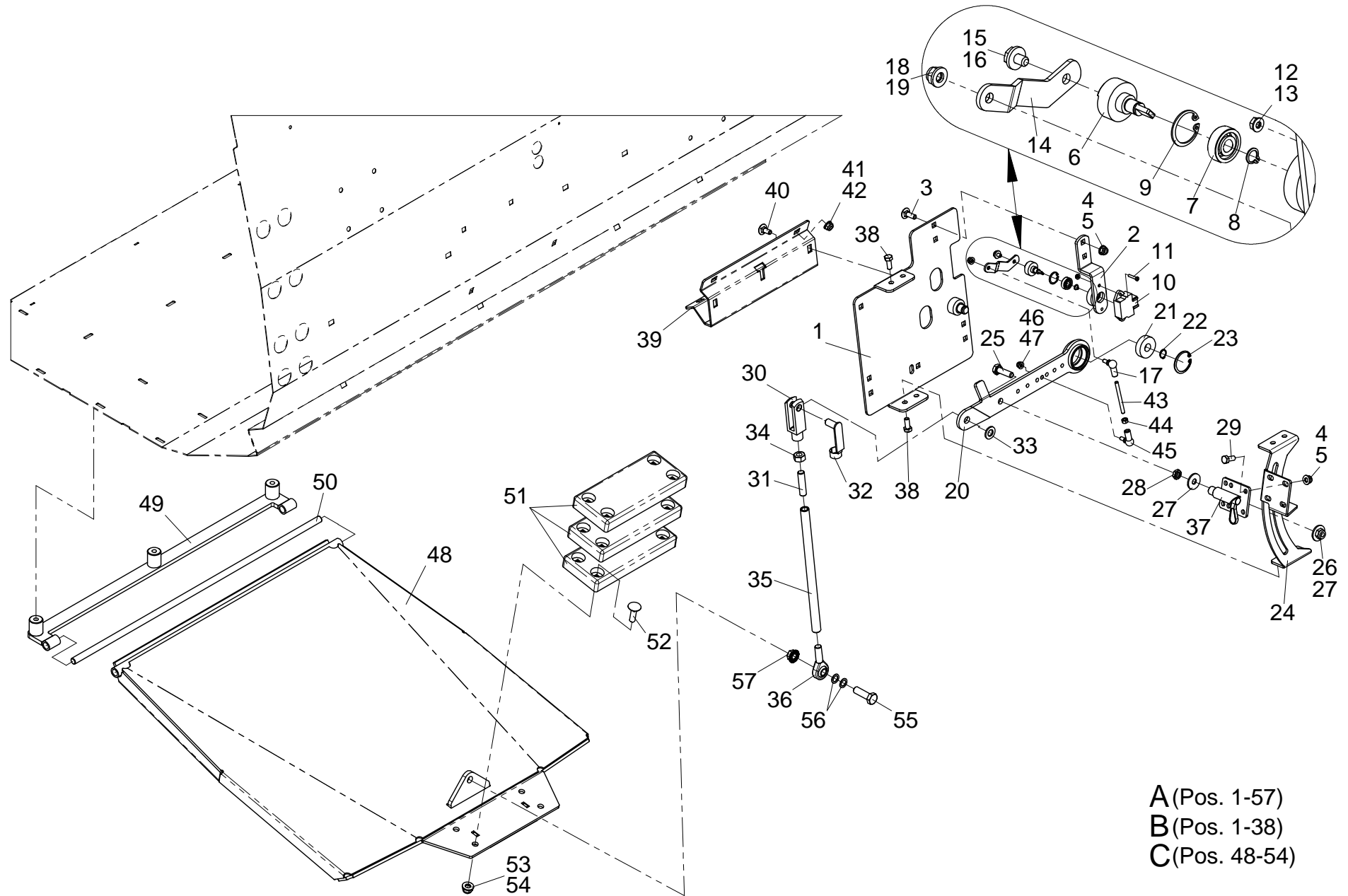


Pos.	Artikelnummer Article Number	Menge Quantity	Beschreibung	Description	Anmerkung Comment
A	911405	1	Messerwinkel	Blade angle	1-23
1	905067	1	Messerwinkel	Blade angle	
2	040476	6	Skt.-Schraube M10x100 - DIN 933	Bolt hex M10x100 - DIN 933	
3	040202	4	Scheibe A10.5 - DIN 125, verz.	Washer A10.5 - DIN 125, galv.	
4	040009	4	Skt.-Mutter M10 - DIN 985, verz.	Hex nut M10 - DIN 985, galv.	
5	911081	1	Messerführungsschiene	Blade guide rail	
6	811154	1	Doppelfinger standard - offen	Double finger standard open	
7	811167	1	Dreifachfinger	Triple finger	
8	811166	66	Doppelfinger	Double finger	
9	911386	1	Aufnahme	Collet	
10	915092	1	Spezialfinger	Special finger	
11	040124	2	Contact-Scheibe Form B - DIN 1524, verz.	Washer contact form B - DIN 1524, galv.	
12	040474	2	Skt.-Schraube M12x20 - DIN 933, verz.	Bolt hex M12x20 - DIN 933, galv.	
13	040620	1	Skt.-Schraube M10x50 - DIN 931, verz.	Bolt hex M10x50 - DIN 931, galv.	
14	042012	108	Flanschmutter M10 - DIN 6923	Flange nut M10 - DIN 6923	
15	040507	3	Skt.-Schraube M10x35 - DIN 933, verz.	Bolt hex M10x35 - DIN 933, galv.	
16	042303	4	Skt.-Schraube M10x55 - DIN 931, verz.	Bolt hex M10x55 - DIN 931, galv.	
17	040212	8	Scheibe A10,5 - DIN 7349, verz.	Washer A10,5 - DIN 7349, galv.	
18	635105	4	Spule für Ährenheber	Coil for ear pick up	
19	635140	34	Ährenheber ASX	Ear pickup ASX	
20	811156	1	Klingenschutz	Blade protection	
21	040438	2	Skt.-Schraube M10x30 - DIN 933, verz.	Bolt hex M10x30 - DIN 933, galv.	
22	915158	1	Distanzblech	Distance plate	
23	806367	1	Messerführungsschiene	Blade guide rail	



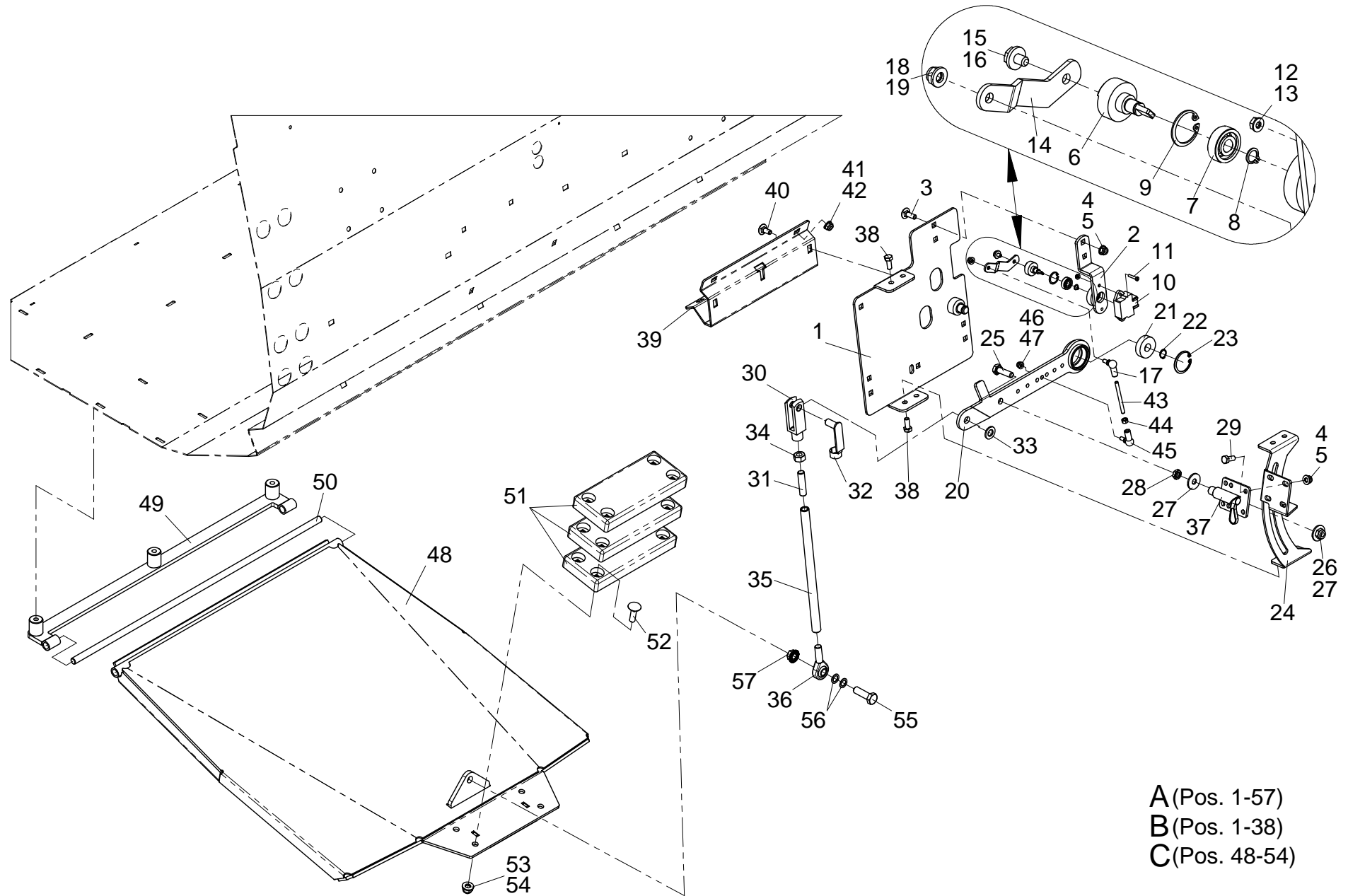
A(Pos. 1-57)  
 B(Pos. 1-38)  
 C(Pos. 48-54)

Pos.	Artikelnummer Article Number	Menge Quantity	Beschreibung	Description	Anmerkung Comment
A	862001	1	Tasteinrichtung	Scan arm	1-57
B	960010	1	Tasteinrichtung	Scan arm	1-38
1	962053	1	Befestigungsplatte	Mounting plate	
2	672010	1	Potentiometerhalter	Potentiometer holder	
3	040413	4	Flachr.-Schraube M8x25 - DIN 603, verz.	Bolt carriage M8x25 - DIN 603, galv.	
4	040201	2	Scheibe A8.4 - DIN 125, verz.	Washer A8.4 - DIN 125, galv.	
5	040008	4	Skt.-Mutter M8 - DIN 985, verz.	Hex nut M8 - DIN 985, galv.	
6	552057	1	Drehachse	Axle	
7	025144	1	Rillenkugellager 608 2RS	Groove ball bearing 608 2RS	
8	041278	1	Sicherungsring 8x0,8 - DIN 471	Snap ring 8x0,8 - DIN 471	
9	041279	1	Sicherungsring 22x1 - DIN 472	Snap ring 22x1 - DIN 472	
10	026616	1	Potentiometer 4k Ohm	Potentiometer 4k Ohm	
11	040587	2	Zylinderschr. M4x20 - DIN 84, verz.	Cylindrical head bolt M4x20 - DIN 84, galv.	
12	040297	4	Scheibe A4,3 - DIN 125, verz.	Washer A4,3 - DIN 125, galv.	
13	040035	2	Skt.-Mutter M4 - DIN 934, verz.	Hex nut M4 - DIN 934, galv.	
14	672012	1	Anlenkhebel	Lever	
15	040614	29	Skt.-Schraube M6x10 - DIN 933	Bolt hex M6x10 - DIN 933	
16	040155	16	Contact-Scheibe Form M - DIN 1524, verz.	Washer contact form M - DIN 1524, galv.	
17	025145	4	Winkelgelenk CS10M6 - DIN 71802	Angle joint CS10M6 - DIN 71802	
18	040200	6	Scheibe A6.4 - DIN 125, verz.	Washer A6.4 - DIN 125, galv.	
19	040007	6	Skt.-Mutter M6 - DIN 985, verz.	Hex nut M6 - DIN 985, galv.	
20	962058	1	Drehhebel	Lever	
21	025062	1	Laufrolle LR 202NPPU	Roller LR 202NPPU	
22	041113	1	Sicherungsring 15x1 - DIN 471	Snap ring 15x1 - DIN 471	
23	041194	1	Sicherungsring 40x1.75 - DIN 472	Snap ring 40x1.75 - DIN 472	
24	962061	1	Führungsblech	Guide plate	
25	040405	6	Skt.-Schraube M10x35 - DIN 933 verz. mvk.	Bolt hex M10x35 - DIN 933 galv. mvk.	
26	042003	1	Skt.-Mutter M10 - DIN 439, verz.	Hex nut M10 - DIN 439, galv.	
27	040217	4	Scheibe A10,5 - DIN 9021, verz.	Washer A10,5 - DIN 9021, galv.	
28	040009	4	Skt.-Mutter M10 - DIN 985, verz.	Hex nut M10 - DIN 985, galv.	



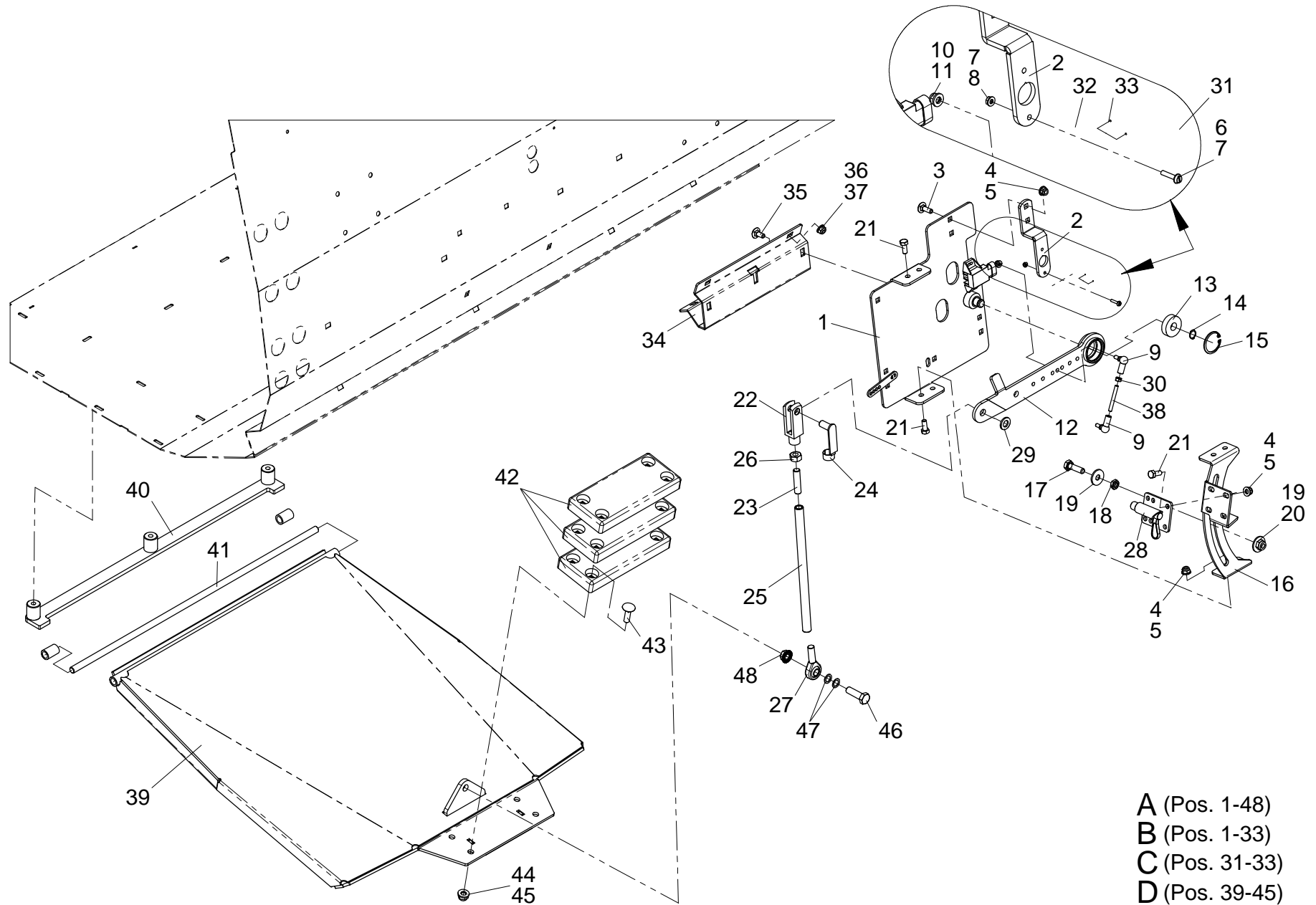
A(Pos. 1-57)  
 B(Pos. 1-38)  
 C(Pos. 48-54)

Pos.	Artikelnummer Article Number	Menge Quantity	Beschreibung	Description	Anmerkung Comment
29	040444	2	Skt.-Schraube M8x20 - DIN 933, verz.	Bolt hex M8x20 - DIN 933, galv.	
30	041213	1	Gabelkopf G12x48 - DIN 71752	Clevis G12x48 - DIN 71752	
31	952083	1	Gewindestange M12x50	Thraeded rod M12x50	
32	041214	1	Federklappbolzen FKB 12x48	Spring pin FKB 12x48	
33	040203	14	Scheibe A13 - DIN 125, verz.	Washer A13 - DIN 125, galv.	
34	040016	2	Skt.-Mutter M12 - DIN 934, verz.	Hex nut M12 - DIN 934, galv.	
35	960046	1	Verbindungsrohr	Connecting tube	
36	041471	1	Gelenkkopf M12 - DIN 648	Ball joint M12 - DIN 648	
37	812567	1	Federringel	Spring bolt	
38	040444	2	Skt.-Schraube M8x20 - DIN 933, verz.	Bolt hex M8x20 - DIN 933, galv.	
39	860064	1	Anbindung Befestigungsplatte	Connection mounting plate	
40	040437	4	Flachr.-Schraube M8x20 - DIN 603, verz.	Bolt carriage M8x20 - DIN 603, galv.	
41	040201	2	Scheibe A8.4 - DIN 125, verz.	Washer A8.4 - DIN 125, galv.	
42	040008	4	Skt.-Mutter M8 - DIN 985, verz.	Hex nut M8 - DIN 985, galv.	
43	962063	1	Gewindestange M6	Threaded rod M6	
44	040013	6	Skt.-Mutter M6 - DIN 934, verz.	Hex nut M6 - DIN 934, galv.	
45	025145	4	Winkelgelenk CS10M6 - DIN 71802	Angle joint CS10M6 - DIN 71802	
46	040200	6	Scheibe A6.4 - DIN 125, verz.	Washer A6.4 - DIN 125, galv.	
47	040007	6	Skt.-Mutter M6 - DIN 985, verz.	Hex nut M6 - DIN 985, galv.	
C	960070	1	Tastkufe	Scan skid	"48-54; 540"
C	860050	1	Tastkufe	Scan skid	48-54
48	960071	1	Tastkufe	Scan skid	540
48	860051	1	Tastkufe	Scan skid	
49	960076	1	Kufenaufnahme	Skid support	540
49	860056	1	Kufenaufnahme	Skid support	
50	960079	1	Drehachse	Axle	540
50	860058	1	Drehachse	Axle	
51	041422	1	Anschlagplatte	Stop plate	
52	040531	2	Flachrr.-Schraube M10x35 - DIN 603	Bolt carriage M10x35 - DIN 603	
53	040202	4	Scheibe A10.5 - DIN 125, verz.	Washer A10.5 - DIN 125, galv.	



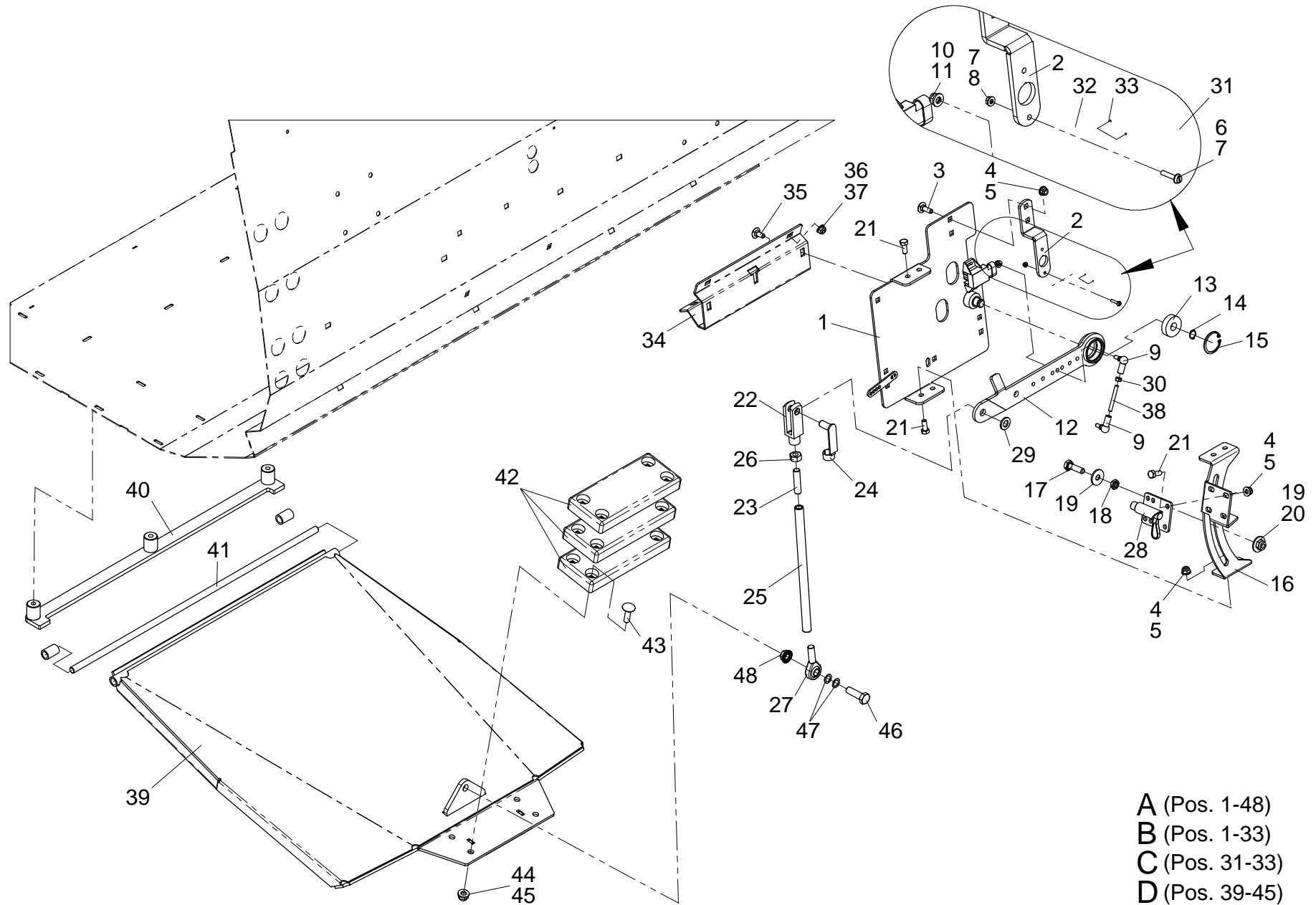
A(Pos. 1-57)  
 B(Pos. 1-38)  
 C(Pos. 48-54)

Pos.	Artikelnummer Article Number	Menge Quantity	Beschreibung	Description	Anmerkung Comment
54	040009	4	Skt.-Mutter M10 - DIN 985, verz.	Hex nut M10 - DIN 985, galv.	
55	040455	4	Skt.-Schraube M12x40 - DIN 933, verz.	Bolt hex M12x40 - DIN 933, galv.	
56	040136	4	Passscheibe 12x18x1 - DIN 988	Shim 12x18x1 - DIN 988	
57	040070	4	Verbus-Ripp-Mutter M12	Verbus-Ripp nut M12	



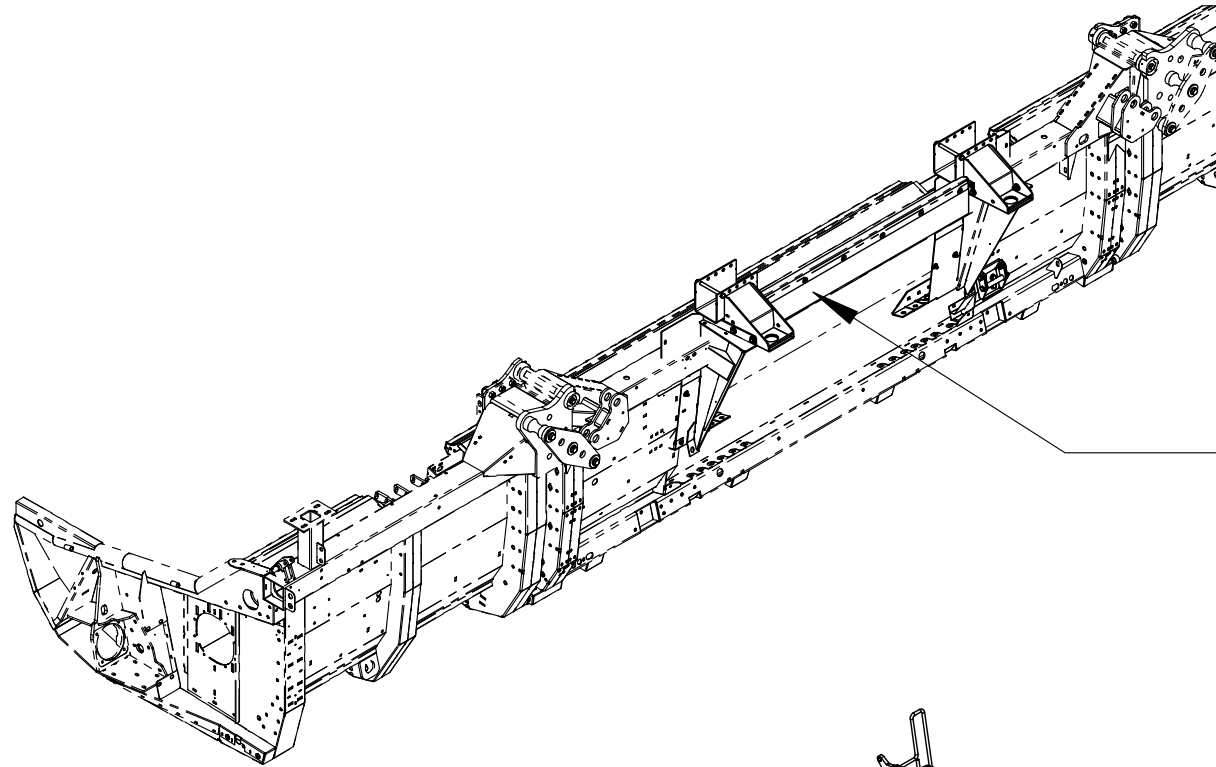


Pos.	Artikelnummer Article Number	Menge Quantity	Beschreibung	Description	Anmerkung Comment
A	862003	1	Tasteinrichtung	Scan arm	1-48
B	960011	1	Tasteinrichtung	Scan arm	1-33
1	962053	1	Befestigungsplatte	Mounting plate	
2	962004	1	Grundblech Potentiometer	Base plate potentiometer	
3	040413	4	Flachr.-Schraube M8x25 - DIN 603, verz.	Bolt carriage M8x25 - DIN 603, galv.	
4	040201	2	Scheibe A8.4 - DIN 125, verz.	Washer A8.4 - DIN 125, galv.	
5	040008	4	Skt.-Mutter M8 - DIN 985, verz.	Hex nut M8 - DIN 985, galv.	
6	040587	2	Zylinderschr. M4x20 - DIN 84, verz.	Cylindrical head bolt M4x20 - DIN 84, galv.	
7	040297	4	Scheibe A4,3 - DIN 125, verz.	Washer A4,3 - DIN 125, galv.	
8	040035	2	Skt.-Mutter M4 - DIN 934, verz.	Hex nut M4 - DIN 934, galv.	
9	025145	4	Winkelgelenk CS10M6 - DIN 71802	Angle joint CS10M6 - DIN 71802	
10	040200	6	Scheibe A6.4 - DIN 125, verz.	Washer A6.4 - DIN 125, galv.	
11	040007	6	Skt.-Mutter M6 - DIN 985, verz.	Hex nut M6 - DIN 985, galv.	
12	962058	1	Drehhebel	Lever	
13	025062	1	Laufrolle LR 202NPPU	Roller LR 202NPPU	
14	041113	1	Sicherungsring 15x1 - DIN 471	Snap ring 15x1 - DIN 471	
15	041194	1	Sicherungsring 40x1.75 - DIN 472	Snap ring 40x1.75 - DIN 472	
16	962061	1	Führungsblech	Guide plate	
17	040405	6	Skt.-Schraube M10x35 - DIN 933 verz. mvk.	Bolt hex M10x35 - DIN 933 galv. mvk.	
18	042003	1	Skt.-Mutter M10 - DIN 439, verz.	Hex nut M10 - DIN 439, galv.	
19	040217	4	Scheibe A10,5 - DIN 9021, verz.	Washer A10,5 - DIN 9021, galv.	
20	040009	4	Skt.-Mutter M10 - DIN 985, verz.	Hex nut M10 - DIN 985, galv.	
21	040444	2	Skt.-Schraube M8x20 - DIN 933, verz.	Bolt hex M8x20 - DIN 933, galv.	
22	041213	1	Gabelkopf G12x48 - DIN 71752	Clevis G12x48 - DIN 71752	
23	952083	1	Gewindestange M12x50	Thraeded rod M12x50	
24	041214	1	Federklappbolzen FKB 12x48	Spring pin FKB 12x48	
25	960046	1	Verbindungsrohr	Connecting tube	
26	040016	2	Skt.-Mutter M12 - DIN 934, verz.	Hex nut M12 - DIN 934, galv.	
27	041471	1	Gelenkkopf M12 - DIN 648	Ball joint M12 - DIN 648	
28	812567	1	Federriegel	Spring bolt	

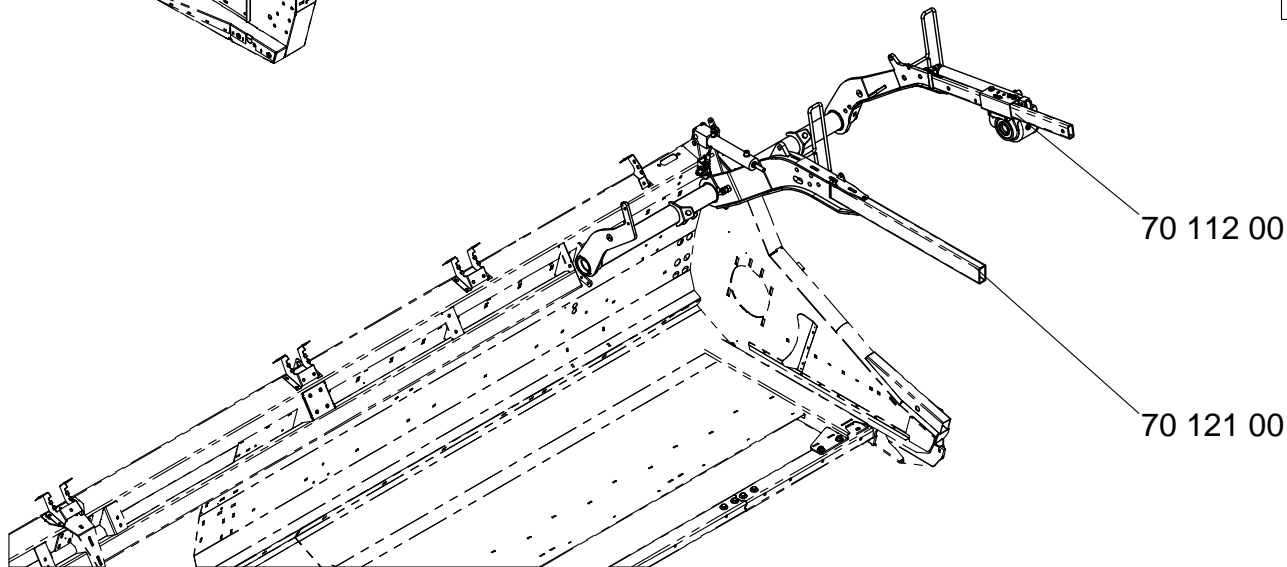


- A (Pos. 1-48)
- B (Pos. 1-33)
- C (Pos. 31-33)
- D (Pos. 39-45)

Pos.	Artikelnummer Article Number	Menge Quantity	Beschreibung	Description	Anmerkung Comment
29	040203	14	Scheibe A13 - DIN 125, verz.	Washer A13 - DIN 125, galv.	
30	040013	6	Skt.-Mutter M6 - DIN 934, verz.	Hex nut M6 - DIN 934, galv.	
C	026650	1	Potentiometer	Potentiometer	31-33
31	026645	1	Potentiometer Elobau	Potentiometer Elobau	
32	550343	1	Betätigungshebel	Control lever	
33	041764	1	Spannstift 2x14 - DIN 1481	Clamping pin 2x14 - DIN 1481	
34	860064	1	Anbindung Befestigungsplatte	Connection mounting plate	
35	040437	4	Flachr.-Schraube M8x20 - DIN 603, verz.	Bolt carriage M8x20 - DIN 603, galv.	
36	040201	2	Scheibe A8.4 - DIN 125, verz.	Washer A8.4 - DIN 125, galv.	
37	040008	4	Skt.-Mutter M8 - DIN 985, verz.	Hex nut M8 - DIN 985, galv.	
38	551224	1	Gewindestange M6	Threaded rod M6	
D	860050	1	Tastkufe	Scan skid	39-45
39	860051	1	Tastkufe	Scan skid	
40	860056	1	Kufenaufnahme	Skid support	
41	860058	1	Drehachse	Axle	
42	041422	1	Anschlagplatte	Stop plate	
43	040531	2	Flachrr.-Schraube M10x35 - DIN 603	Bolt carriage M10x35 - DIN 603	
44	040202	4	Scheibe A10.5 - DIN 125, verz.	Washer A10.5 - DIN 125, galv.	
45	040009	4	Skt.-Mutter M10 - DIN 985, verz.	Hex nut M10 - DIN 985, galv.	
46	040455	4	Skt.-Schraube M12x40 - DIN 933, verz.	Bolt hex M12x40 - DIN 933, galv.	
47	040136	4	Passscheibe 12x18x1 - DIN 988	Shim 12x18x1 - DIN 988	
48	040070	4	Verbus-Ripp-Mutter M12	Verbus-Ripp nut M12	



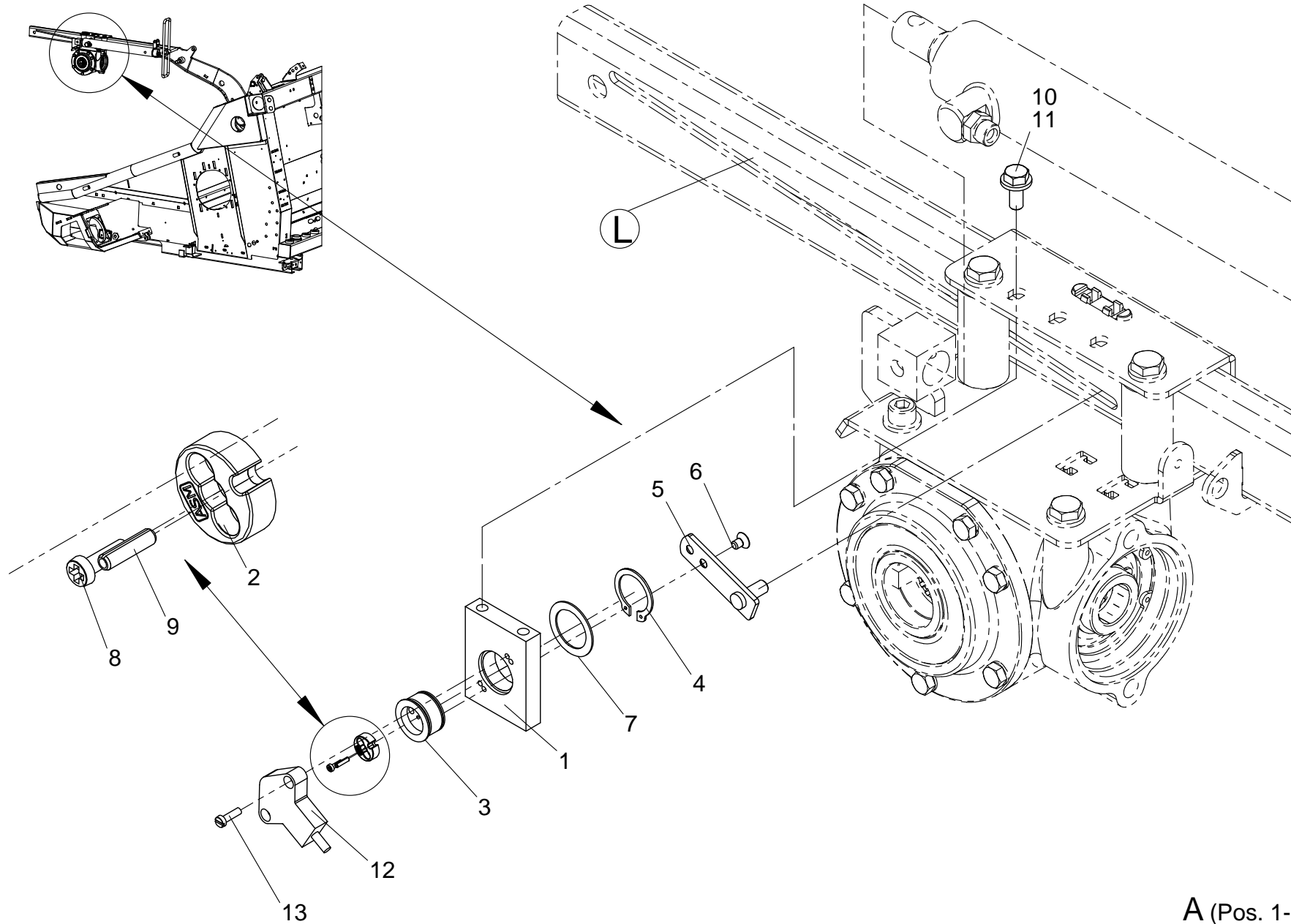
70 200 01	NH - ab 2002 from 2002
70 250 01	DF
70 310 01	Claas - ATP55s
70 351 00	JD
70 400 01	Case
70 500 01	MF; FE - Powerflow
70 502 00	Sampo
70 320 00	Claas
70 352 00	JD - ATP56
70 202 00	NH - bis 2001 until 2001
70 452 00	LA; MF; FE - ATP58a - Freeflow
70 454 00	LA; MF; FE - Freeflow
70 402 00	Case - ATP52



70 112 00

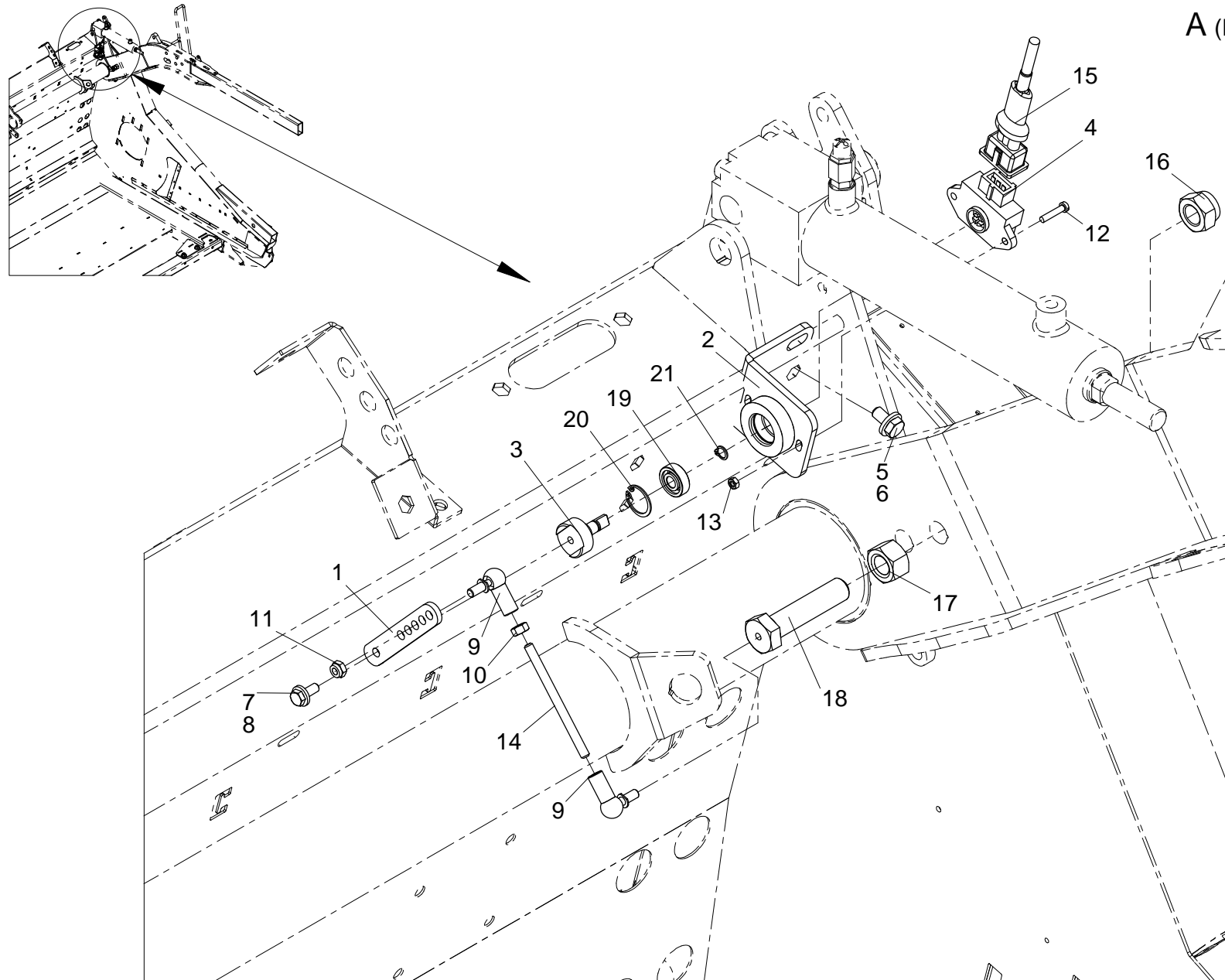
70 121 00

Pos.	Artikelnummer Article Number	Menge Quantity	Beschreibung	Description	Anmerkung Comment
------	---------------------------------	-------------------	--------------	-------------	----------------------



Pos.	Artikelnummer Article Number	Menge Quantity	Beschreibung	Description	Anmerkung Comment
A	960005	1	Haspelpositionssteuerung	Reel position controls	1-13
1	960065	1	Grundträger	Basic support	
2	028792	1	Positionsmagnet	Position magnet	
3	960066	1	Drehwelle	Axle	
4	041033	1	Sicherungsring 25x1,2 - DIN 471	Snap ring 25x1,2 - DIN 471	
5	960069	1	Anlenkhebel	Link lever	
6	042416	2	Senkschraube M5x8 - DIN 7991	Bolt countersunk M5x8 - DIN 7991	
7	040256	1	Paßscheibe 25x35x1,0 - DIN 988	Shim 25x35x1,0 - DIN 988	
8	042402	1	Linsen-Schraube M2,5x8 - DIN 7985	Bolt lens head M2,5x8 - DIN 7985	
9	042874	1	Spannstift 2,5x10 - DIN 1481	Roll pin 2,5x10 - DIN 1481	
10	040159	8	Contact-Scheibe Form M - DIN 1524, verz.	Washer contact form M - DIN 1524, galv.	
11	040444	2	Skt.-Schraube M8x20 - DIN 933, verz.	Bolt hex M8x20 - DIN 933, galv.	
12	028805	1	Sensor	Sensor	
13	040954	2	Zylinderschraube M4x14 - DIN 84, verz.	Cylindrical head bolt M4x14 - DIN 84, galv.	

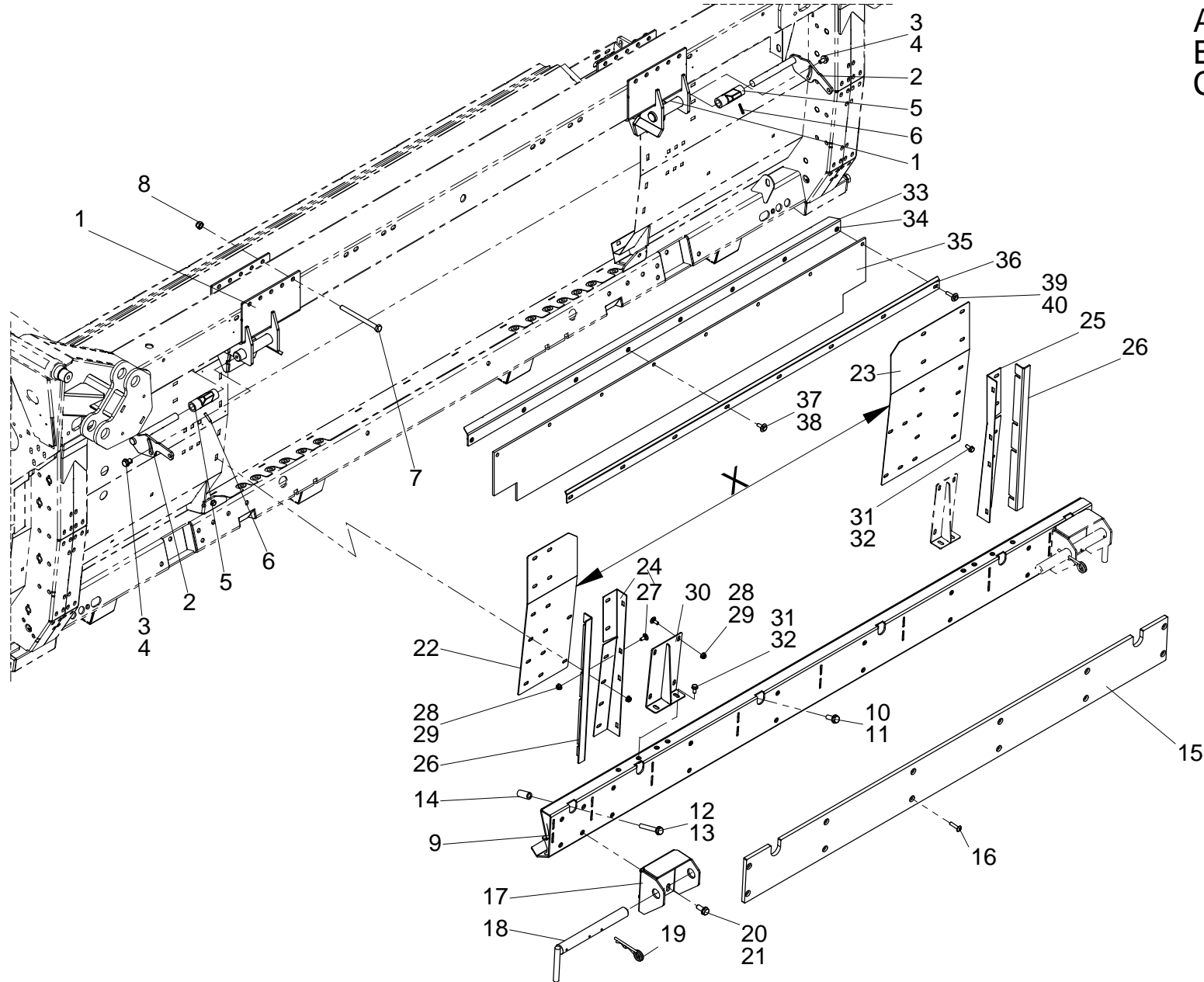
A (Pos. 1-21)





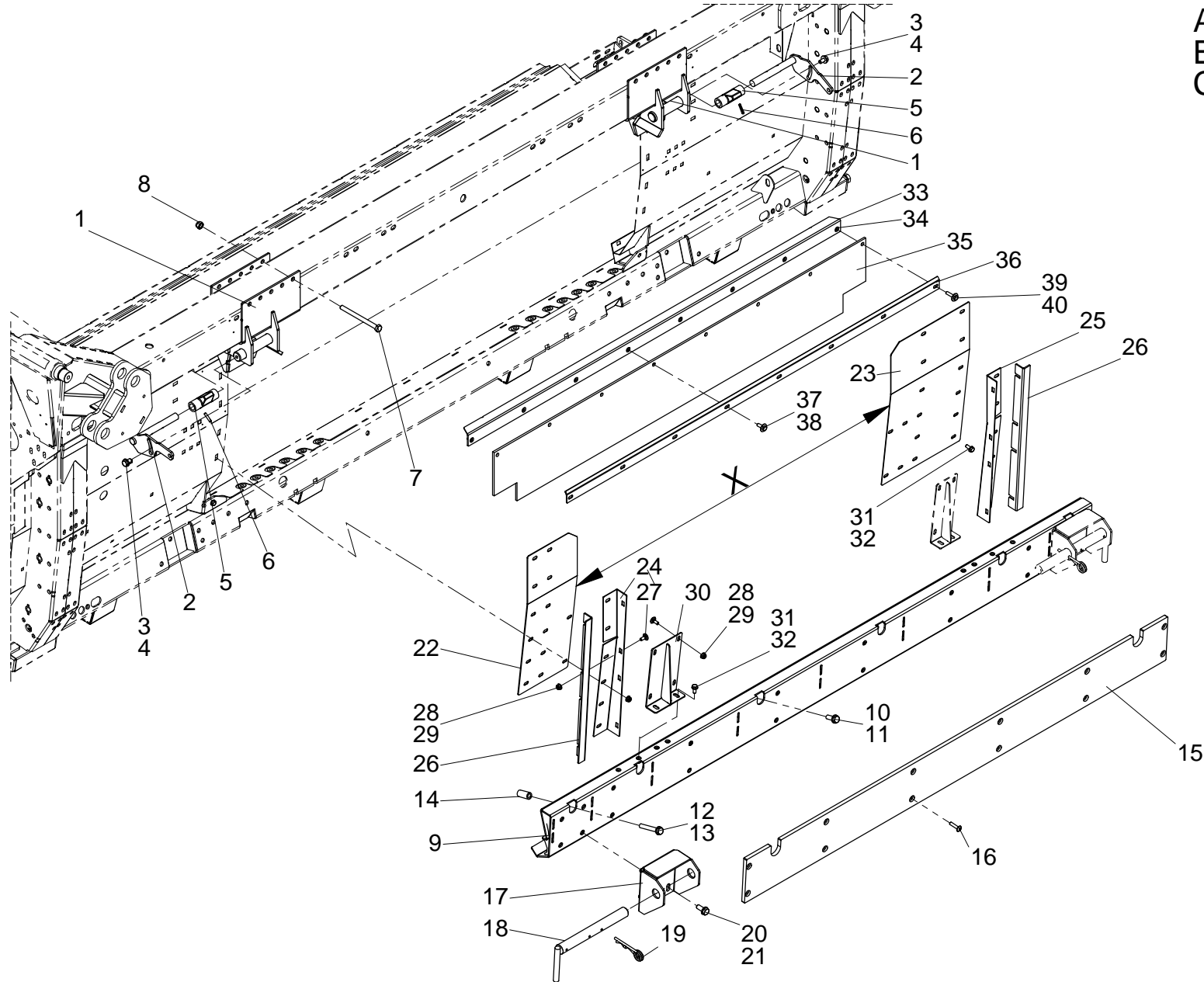
Pos.	Artikelnummer Article Number	Menge Quantity	Beschreibung	Description	Anmerkung Comment
A	860083	1	Haspelpositionssteuerung	Reel position controls	1-21
1	860087	1	Anlenkhebel	Linkl lever	
2	860085	1	Potihalter	Holding fixture for poti	
3	552057	1	Drehachse	Axle	
4	026616	1	Potentiometer 4k Ohm	Potentiometer 4k Ohm	
5	040159	8	Contact-Scheibe Form M - DIN 1524, verz.	Washer contact form M - DIN 1524, galv.	
6	040534	4	Skt.-Schraube M8x16 - DIN 933, verz.	Bolt hex M8x16 - DIN 933, galv.	
7	040155	16	Contact-Scheibe Form M - DIN 1524, verz.	Washer contact form M - DIN 1524, galv.	
8	040494	8	Skt.-Schraube M6x16 - DIN 933, verz.	Bolt hex M6x16 - DIN 933, galv.	
9	025145	4	Winkelgelenk CS10M6 - DIN 71802	Angle joint CS10M6 - DIN 71802	
10	040013	6	Skt.-Mutter M6 - DIN 934, verz.	Hex nut M6 - DIN 934, galv.	
11	040007	6	Skt.-Mutter M6 - DIN 985, verz.	Hex nut M6 - DIN 985, galv.	
12	040587	2	Zylinderschr. M4x20 - DIN 84, verz.	Cylindrical head bolt M4x20 - DIN 84, galv.	
13	040035	2	Skt.-Mutter M4 - DIN 934, verz.	Hex nut M4 - DIN 934, galv.	
14	669889	1	Gewindestange M6	Threaded rod M6	
15	028596	1	Kabelsatz Potentiometer	Cable set potentiometer	
16	040011	2	Skt.-Mutter M16 - DIN 985, verz.	Hex nut M16 - DIN 985, galv.	
17	040017	1	Skt.-Mutter M16 - DIN 934	Hex nut M16 - DIN 934	
18	860088	1	Schraube mit Zusatzgewinde	Bolt with additional thread	
19	025144	1	Rillenkugellager 608 2RS	Groove ball bearing 608 2RS	
20	041279	1	Sicherungsring 22x1 - DIN 472	Snap ring 22x1 - DIN 472	
21	041278	1	Sicherungsring 8x0,8 - DIN 471	Snap ring 8x0,8 - DIN 471	

A (Pos. 1-40)  
 B (Pos. 1-6)  
 C (Pos. 33-38)



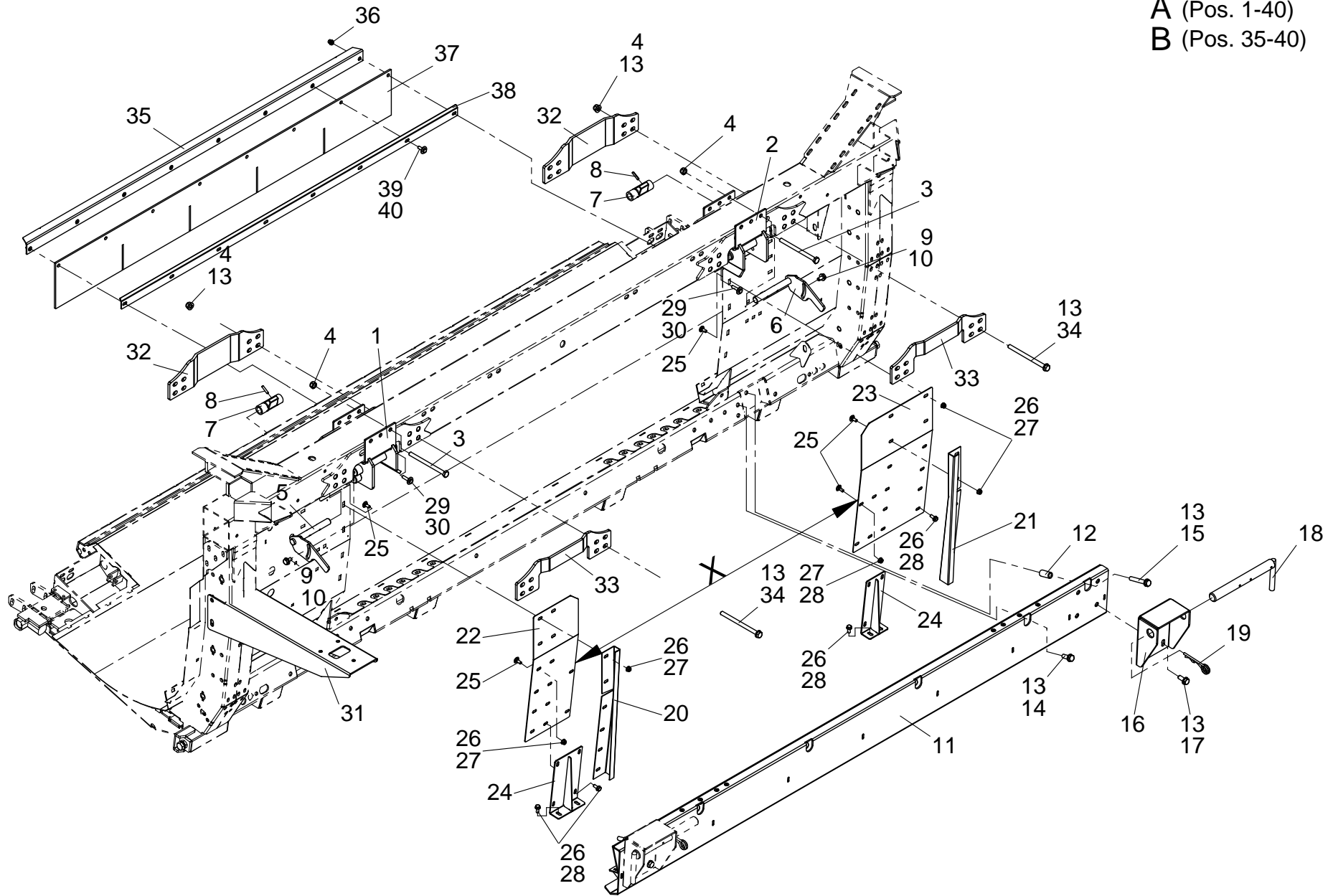
Pos.	Artikelnummer Article Number	Menge Quantity	Beschreibung	Description	Anmerkung Comment
A	952000	1	Adaptionssatz	Adaption kit	"1-40; X=1180mm"
A	952005	1	Adaptionssatz	Adaption kit	"1-40; X=1400mm"
B	552270	1	Dachadapter	Roof-adapter	"L; 1-6"
B	552271	1	Dachadapter	Roof-adapter	"R; 1-6"
1	552260	1	Dachadapter	Roof adapter	L
1	552261	1	Dachadapter	Roof adapter	R
2	552267	1	Verriegelungshebel	Locking lever	L
2	552268	1	Verriegelungshebel	Locking lever	R
3	040472	4	Skt.-Schraube M10x20 - DIN 933, verz.	Bolt hex M10x20 - DIN 933, galv.	
4	040231	2	Contact-Scheibe Form M - DIN 1524, verz.	Washer contact form M - DIN 1524, galv.	
5	052259	2	Verriegelung	Interlock	
6	041027	4	Spannhülse 6x30 - DIN 1481	Clamp sleeve 6x30 - DIN 1481	
7	040505	8	Skt.-Schraube M12x150 - DIN 931	Bolt hex M12x150 - DIN 931	
8	040010	3	Skt.-Mutter M12 - DIN 985, verz.	Hex nut M12 - DIN 985, galv.	
9	552132	1	Anlageblecherweiterung	Fitting plate extension	
10	040491	1	Skt.-Schraube M12x35 - DIN 933	Bolt hex M12x35 - DIN 933	
11	040203	14	Scheibe A13 - DIN 125, verz.	Washer A13 - DIN 125, galv.	
12	040696	1	Skt.-Schraube M12x80 - DIN 931, verz.	Bolt hex M12x80 - DIN 931, galv.	
13	040203	14	Scheibe A13 - DIN 125, verz.	Washer A13 - DIN 125, galv.	
14	952066	2	Distanzhülse	Distance sleeve	
15	552154	1	Anlageblecherweiterung	Fitting plate extension	
16	040907	12	Linsen-Flanschkopfschraube M8x35	Bolt flange allen head M8x35	
17	552136	2	Verriegelungsbock	Locking trestle	
18	552123	2	Verriegelungsbolzen	Locking bolt	
19	041023	2	Federstecker Rd.5-doppelwindig	Hitch pin Rd.5-turning	
20	040496	1	Skt.-Schraube M12x30 - DIN 933 - 8.8 - verz.	M12x30 - DIN 933 - 8.8 - galv.	
21	040203	14	Scheibe A13 - DIN 125, verz.	Washer A13 - DIN 125, galv.	
22	952088	1	Bodenblecherweiterung	Filler plate	"L; X=1400mm"
22	952106	1	Bodenblecherweiterung	Filler plate	"L; X=1180mm"
23	952089	1	Bodenblecherweiterung	Filler plate	"R; X=1400mm"

A (Pos. 1-40)  
 B (Pos. 1-6)  
 C (Pos. 33-38)



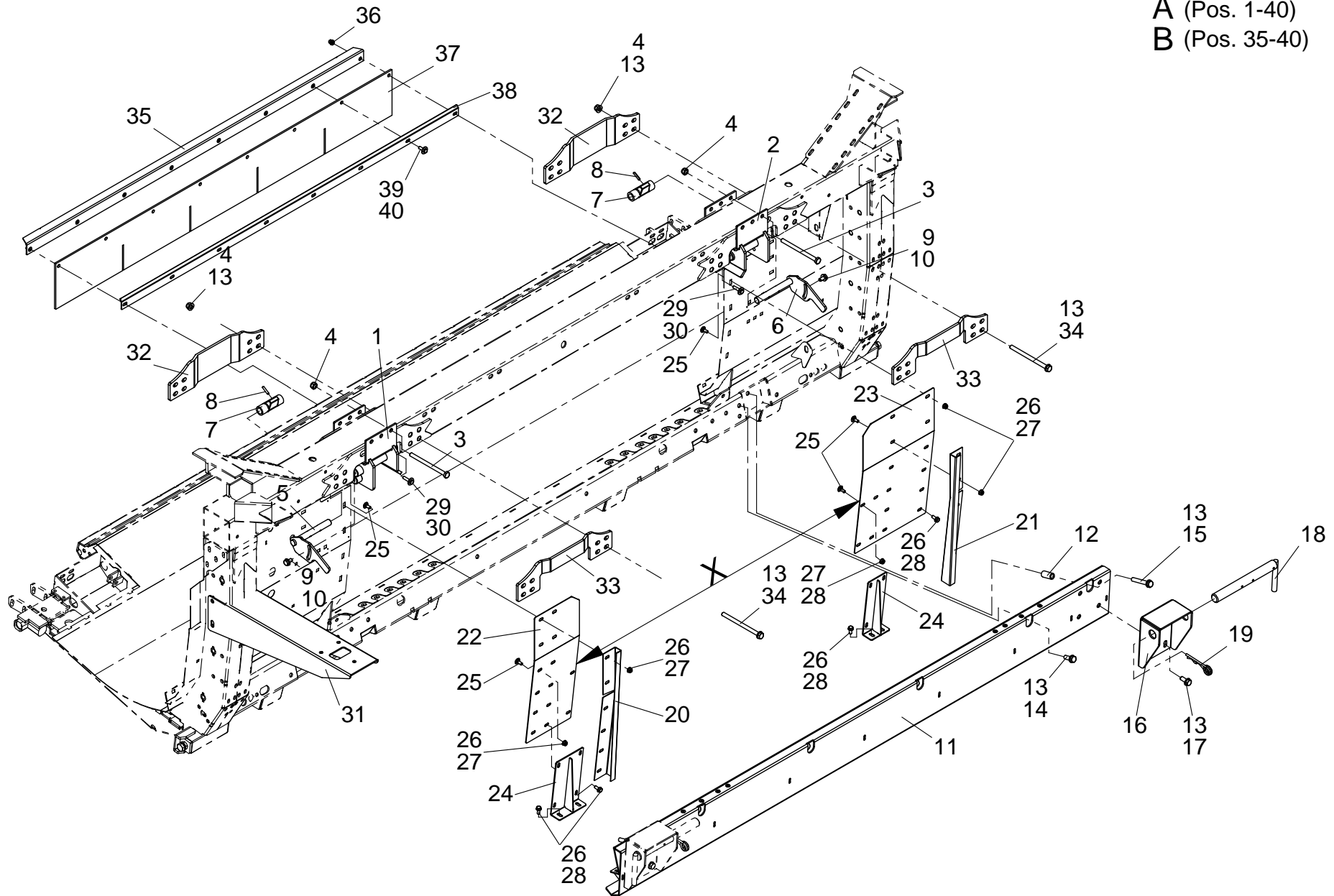
Pos.	Artikelnummer Article Number	Menge Quantity	Beschreibung	Description	Anmerkung Comment
23	952107	1	Bodenblecherweiterung	Filler plate	"R; X=1180mm"
24	952067	1	Muldeneinlaufabschluß	Frame infeed end	L
25	952068	1	Muldeneinlaufabschluß	Frame infeed end	R
26	952104	2	Kanalabdichtung	Kanal sealing	
27	040437	4	Flachr.-Schraube M8x20 - DIN 603, verz.	Bolt carriage M8x20 - DIN 603, galv.	X=1400mm
27	040437	4	Flachr.-Schraube M8x20 - DIN 603, verz.	Bolt carriage M8x20 - DIN 603, galv.	X=1180mm
28	040201	2	Scheibe A8.4 - DIN 125, verz.	Washer A8.4 - DIN 125, galv.	X=1400mm
28	040201	2	Scheibe A8.4 - DIN 125, verz.	Washer A8.4 - DIN 125, galv.	X=1180mm
29	040008	4	Skt.-Mutter M8 - DIN 985, verz.	Hex nut M8 - DIN 985, galv.	X=1400mm
29	040008	4	Skt.-Mutter M8 - DIN 985, verz.	Hex nut M8 - DIN 985, galv.	X=1180mm
30	952085	2	Stützwinkel	Supporting angle	X=1180mm
30	952110	2	Stützwinkel	Supporting angle	X=1400mm
31	040444	2	Skt.-Schraube M8x20 - DIN 933, verz.	Bolt hex M8x20 - DIN 933, galv.	
32	040201	2	Scheibe A8.4 - DIN 125, verz.	Washer A8.4 - DIN 125, galv.	
C	952100	1	Schutzgummi	Protection rubber	33-38
33	952101	1	Halter	Holder	
34	040087	16	Nietmutter M8 s=3,0-5,5	Rivet nut M8 s=3,0-5,5	
35	952102	1	Schutzgummi	Protection rubber	
36	952103	1	Klemmblech	Clamping plate	
37	040216	6	Scheibe A8,4 - DIN 9021, verz.	Washer A8,4 - DIN 9021, galv.	
38	040448	2	Skt.-Schraube M8x25 - DIN 933, verz.	Bolt hex M8x25 - DIN 933, galv.	
39	040464	1	Skt.-Schraube M8x35 - DIN 933	Bolt hex M8x35 - DIN 933	
40	040201	2	Scheibe A8.4 - DIN 125, verz.	Washer A8.4 - DIN 125, galv.	

A (Pos. 1-40)  
B (Pos. 35-40)



Pos.	Artikelnummer Article Number	Menge Quantity	Beschreibung	Description	Anmerkung Comment
A	952007	1	Adaptionssatz	Adaption kit	"1-40; X=1180mm"
A	952004	1	Adaptionssatz	Adaption kit	"1-40; X=1400mm"
1	952130	1	Dachadapter	Roof-adapter	L
2	952131	1	Dachadapter	Roof-adapter	R
3	040505	8	Skt.-Schraube M12x150 - DIN 931	Bolt hex M12x150 - DIN 931	
4	040010	3	Skt.-Mutter M12 - DIN 985, verz.	Hex nut M12 - DIN 985, galv.	
5	952181	1	Verriegelungshebel	Locking lever	L
6	952182	1	Verriegelungshebel	Locking lever	R
7	052259	2	Verriegelung	Interlock	
8	041027	4	Spannhülse 6x30 - DIN 1481	Clamp sleeve 6x30 - DIN 1481	
9	040231	2	Contact-Scheibe Form M - DIN 1524, verz.	Washer contact form M - DIN 1524, galv.	
10	040472	4	Skt.-Schraube M10x20 - DIN 933, verz.	Bolt hex M10x20 - DIN 933, galv.	
11	952136	1	Anlagenrohrerweiterung	Cross beam extension	
12	952066	2	Distanzhülse	Distance sleeve	
13	040203	14	Scheibe A13 - DIN 125, verz.	Washer A13 - DIN 125, galv.	
14	040491	1	Skt.-Schraube M12x35 - DIN 933	Bolt hex M12x35 - DIN 933	
15	040696	1	Skt.-Schraube M12x80 - DIN 931, verz.	Bolt hex M12x80 - DIN 931, galv.	
16	952138	2	Verriegelungsbock	Locking trestle	
17	040496	1	Skt.-Schraube M12x30 - DIN 933 - 8.8 - verz.	M12x30 - DIN 933 - 8.8 - galv.	
18	552123	2	Verriegelungsbolzen	Locking bolt	
19	041023	2	Federstecker Rd.5-doppelwindig	Hitch pin Rd.5-turning	
20	952141	1	Muldeneinlaufabschluss	Frame feed end	L
21	952142	1	Muldeneinlaufabschluss	Frame feed end	R
22	952106	1	Bodenblecherweiterung	Filler plate	"L; X=1180mm"
22	952088	1	Bodenblecherweiterung	Filler plate	"L; X=1400mm"
23	952107	1	Bodenblecherweiterung	Filler plate	"R; X=1180mm"
23	952089	1	Bodenblecherweiterung	Filler plate	"R; X=1400mm"
24	952110	2	Stützwinkel	Supporting angle	X=1180mm
24	952085	2	Stützwinkel	Supporting angle	X=1400mm
25	040437	4	Flachr.-Schraube M8x20 - DIN 603, verz.	Bolt carriage M8x20 - DIN 603, galv.	

A (Pos. 1-40)  
 B (Pos. 35-40)





Pos.	Artikelnummer Article Number	Menge Quantity	Beschreibung	Description	Anmerkung Comment
26	040201	2	Scheibe A8.4 - DIN 125, verz.	Washer A8.4 - DIN 125, galv.	
27	040008	4	Skt.-Mutter M8 - DIN 985, verz.	Hex nut M8 - DIN 985, galv.	
28	040444	2	Skt.-Schraube M8x20 - DIN 933, verz.	Bolt hex M8x20 - DIN 933, galv.	
29	040216	6	Scheibe A8,4 - DIN 9021, verz.	Washer A8,4 - DIN 9021, galv.	
30	040464	1	Skt.-Schraube M8x35 - DIN 933	Bolt hex M8x35 - DIN 933	
31	952183	1	Halter für Hydrobox	Holder for hydrobox	
32	952168	2	Dopplung f. Dach	Doubling f. roof	
33	952169	2	Dopplung f. Dach	Doubling f. roof	
34	040856	16	Skt.-Schraube M12x170 - DIN 931	Bolt hex M12x170 - DIN 931	
B	952147	1	Schutzgummi	Protection rubber	35-40
35	952101	1	Halter	Holder	
36	040087	16	Nietmutter M8 s=3,0-5,5	Rivet nut M8 s=3,0-5,5	
37	952148	1	Schutzgummi für Kanalabdichtung	Protection rubber for kanal cover	
38	952103	1	Klemmblech	Clamping plate	
39	040216	6	Scheibe A8,4 - DIN 9021, verz.	Washer A8,4 - DIN 9021, galv.	
40	040448	2	Skt.-Schraube M8x25 - DIN 933, verz.	Bolt hex M8x25 - DIN 933, galv.	